

## **Ergänzung zur Anleitung für Montage und Betrieb**

Garagenschwinger

Vorschlag für bauseitige Verbretterung senkrecht oder Fischgrät

## **Supplementary information for 'Fitting and operating instructions'**

Up-and-over garage door

Proposal for vertical or chevron infill on site

## **Complément aux instructions de montage et d'utilisation**

Porte de garage basculante

Proposition pour remplissage bois vertical ou à chevrons par l'utilisateur

## **Bijlage aan de montage- en bedienings- handleiding**

Kanteldeur voor garages

Voorstel voor houtvulling, verticaal of in visgraatmotief

## **Aggiunta alle istruzioni per il montaggio e l'uso**

Porta basculante per garage

Suggerimento per un riempimento in legno verticale o a spina di pesce, a cura del cliente

## **Ampliación de instrucciones para el montaje y funcionamiento**

Puerta de garaje basculante

Sugerencia para forrar en obra, vertical o espiga

## **Uzpełnienie instrukcji montażu i eksploatacji**

Uchylna brama garażowa

Propozycja indywidualnego wypełnienia deskami pionowymi lub w jodełkę

## **Kiegészítés a szerelési és üzemeltetési útmutatóhoz**

Billenő garázkapu

Javaslat a házilagos burkolásra, függőleges és halszálla mintázat esetén

## **Supplering av veiledning for montering og bruk**

Vippeporter for garasjer

Forslag til paneling - stående- eller fiskeben - på monteringsstedet

## **Tillägg till instruktionerna för montage och handhavande**

Vippeport

Förslag för egen brædfodring lodræt eller fiskbensmønstrad

## **Lisäys asennus- ja käyttöohjeeseen**

Autotallin kippiovi

Ehdotus rakennuspaikalla tehtävään pystysuoraan tai kalanruodon malliseen laudoitukseen

## **Συμπλήρωμα στις οδηγίες συναρμολόγησης και χειρισμού**

Μονοκόμμητη γκαραζόπορτα

Πρόταση για την τοποθέτηση δοκών κάθετα ή σε διάταξη "ψαροκόκκαλου"

## **Дополнение к руководству по монтажу и эксплуатации**

Среднеподвесные гаражные ворота

Предложение по обивке планками на месте монтажа, по вертикали или методом "рыбная чешуя"

## **Tillæg til vejledning for montering og bruk**

Garagevippeport

Forslag for egn montering af brædder lodret eller fiskebensmønster

## **Complemento das instruções para montagem e uso**

Portão de garagem basculante

Proposta para revestimento com madeira vertical ou em espinha de peixe na construção

## **Doplňek k návodu k montáži a obsluze**

Výklopná garážová vrata

Návrh na obložení sestavené na místě montáže ze svislých prvků nebo z prvků sestavených do vzoru rybí kosti.

## **Dodatek k Navodilu za vgradnjo in vzdrževanje**

Garažna dvizna vrata

Predlog za način polaganja desk - navpično ali po črtastem vzorcu

## Deutsch

### Wichtige Hinweise:

- Beachten Sie die Hinweise der Anleitung für Montage und Betrieb!
- Torblatt ohne Füllung gegen Aufspringen sichern!
- Max. zulässige Torblattgewichte siehe Anleitung für Montage und Betrieb!

Der Profil-Halbzyylinder ist für eine Füllungsstärke von max. 19 mm geeignet (Füllung im Rahmen). Bei höherer Füllung anderen Profil-Halbzyylinder anfordern (Mehrpreis).  
Urheberrechtlich geschützt.

Nachdruck, auch auszugsweise, nur mit unserer Genehmigung. Änderungen vorbehalten.

## English

### Important:

- Respect the 'Fitting and operating instructions'!
- Secure open-for-infill door leaf against unintended opening!
- For max. infill weights see 'Fitting and operating instructions'!

The profile half cylinder is suitable for infills max. 19 mm thick (infill in frame).

Should the infill be thicker please ask for a different type of profile half cylinder (surcharge).

Copyright.

No reproduction even in part is allowed without our permission.

All details subject to change.

## Français

### Instructions importantes:

- Observer les instructions de montage et d'utilisation!
- Protéger le tablier sans remplissage contre l'ouverture brusque!
- Poids maximum autorisé du tablier voir instructions de montage et d'utilisation!

Le cylindre profilé convient pour un remplissage de max. 19 mm d'épaisseur (remplissage dans le cadre). En cas d'un poids de remplissage plus important un autre cylindre profilé doit être utilisé (supplément).

Droits d'auteur réservés.

Reproduction même partielle uniquement avec notre autorisation. Changements réservés.

## Nederlands

### Belangrijke richtlijnen:

- Let op de richtlijnen van de montage- en bedieningshandleiding!
- Deurblad zonder vulling tegen het openspringen beveiligen!
- Maximum toelaatbaar deurbladgewicht zie montage- en bedieningshandleiding!

De profielcilinder is geschikt voor een vullingsdikte van max. 19 mm (inliggende vulling). Bij een hoger vullingsgewicht moet een andere profielcilinder gebruikt worden (meerprijs).

Door de auteurswet beschermd.  
Gehele of gedeeltelijke nadruk alleen toegelaten mits onze toestemming.  
Wijzigingen voorbehouden.

## Italiano

### Avvertenze importanti:

- Tener conto delle avvertenze contenute nelle istruzioni per il montaggio e l'uso!
- Bloccare il manto senza riempimento contro un'eventuale apertura incontrollata!
- Per i pesi dei riempimenti massimi ammessi vedere le istruzioni per il montaggio e l'uso!

Il mezzo cilindro profilato della serratura è adatto per riempimenti fino a max. 19 mm di spessore (riempimento inserito nel telaio). In caso di riempimenti di spessore maggiore ordinare un mezzo cilindro profilato diverso (sovrapprezzo).

Diritti d'autore riservati.

Riproduzione, anche solo parziale, previa nostra approvazione. La Ditta si riserva di apportare modifiche al prodotto.

## Español

### Notas importantes:

- Observe las instrucciones de montaje y funcionamiento!
- Asegurar la hoja sin forro contra la apertura accidental!
- Peso máx. permitido de la hoja, ver instrucciones de montaje y funcionamiento!

El cilindro PZ está preparado para un espesor de máx. 19 mm (forro en el marco). Para un forro más grueso, pedir otro cilindro PZ (incremento de precio).

Copyright. Prohíbe toda reproducción íntegra o parcial sin autorización previa. Reservado el derecho a modificaciones.

## Polski

### Ważne informacje:

- Należy stosować się do informacji zawartych w instrukcji montażu i eksploatacji!
- Zabezpieczyć płytę bramy bez wypełnienia przed samoczynnym otwarciem!
- Maks. dopuszczalne obciążenie płyty bramy znajdziesz w instrukcji montażu i eksploatacji!

Jednostronna wkładka bębnekowa nadaje się do wypełnienia o maks. grub. 19 mm (wypełnienie w ramie). W przypadku większych grubości należy zamówić inny typ wkładki (za dopłatą).

Wszelkie prawa zastrzeżone.

Powielanie, również częściowe, wyłącznie po uzyskaniu naszej zgody. Zastrzegamy sobie prawo do zmian konstrukcyjnych.

## Magyar

### Fontos megjegyzés:

- Vegye figyelembe a beépítési és üzemeltetési útmutató utasításait!
- A burkolat nélküli kaput biztosítsa ki felnyílás ellen!

- Max. megengedhető kapusúlyt ld. a Szerelési és üzemeltetési útmutatóban! A félprofilcylinder max. 19 mm-es borításvastagsághoz alkalmas. Egyéb esetben más félprofilcylindert kell kérni (felár).

Szerzői jogi védelem alatt.

Részleges utánnymás is csak kizárólagos engedélyünkkel lehetséges.

A változtatások jogát fenntartjuk.

## Norsk

### Viktige henvisninger:

- Ta hensyn til veiledningens henvisninger om montering og bruk!
  - Portbladet sikkes mot å springe opp når det er uten fylling!
  - Maks tillatt portbladvekt - se veiledning for montering og bruk!
- Halvsylinderlåsen passer for en fyllingsstykkelse på maks 19 mm. (Fylling i rammen). Ved tykkere fylling, be om en annen halvsylinderlås (pristillegg).

Opphavsretten er beskyttet, kopiering, ettertrykk, bare med vår godkjenning. Det taes forbehold om eventuelle forandringer.

## Svenska

### Viktiga anvisningar:

- Beakta anvisningarna i instruktionerna för montage och handhavande!
- Säkra portbladet utan fyllning så att det inte öppnas!
- Max. tillåten portvikt se instruktionerna för montage och handhavande!

Profil-halvcylindern är lämplig för en fyllnadstjocklek på max. 19 mm (fyllning i ramen). Beställ en annan profil-halvcylinder vid högre fyllningar (extra kostnad).

Upphovsrätten skyddad.  
Eftertryck, även delvis, endast med vårt medgivande. Med förbehåll för ändringar.

## Suomi

### Tärkeitä ohjeita:

- Noudata asennus- ja käyttöohjeessa annettuja ohjeita!
- Varmista, ettei täyttämätön ovi pääse aukeamaan!
- Katso suurin sallittu ovilevyyn paino asennus- ja käyttöohjeesta!

Profiilipuolisylinteri on tarkoitettu korkeintaan 19 mm paksulle täytteelle (kehyksessä oleva täyte).

Jos täyte on paksumpi, tilaa siihen sopiva profiilipuolisylinteri (lisämaksu).

Tekijänoikeussuoja.  
Osittainenkin lainaaminen vain luvallamme.  
Oikeus muutoksiin pidätetään.

## Ελληνικά

### Σημαντικές οδηγίες:

- Προσέξτε τις οδηγίες συναρμολόγησης και χειρισμού!
- Ασφαλίστε το κενό φύλλο της πόρτας από τυχόν ανατίθηση!
- Σχετικά με το μέγιστο επιτρεπτό βάρος του φύλλου της πόρτας, ανατρέξτε στις οδηγίες συναρμολόγησης και χειρισμού!

Ο ημικύλινδρος προφίλ προορίζεται για πάχος πλήρωσης 19 χιλ. το πολύ (πλήρωση μέσα στο πλαίσιο). Για μεγαλύτερη πλήρωση, απαιτείται άλλος ημικύλινδρος προφίλ (πρόσθετο κόστος).

Τα συγγραφικά δικαιώματα προστατεύονται νομικά:  
Απαγορεύεται ολική ή μερική ανατύπωση χωρίς την άδειά μας.  
Διατηρούμε το δικαίωμα αλλαγής του περιεχομένου.

## На русском языке

### Важные указания

- Соблюдайте указания в руководстве по монтажу и эксплуатации!
- Полотно ворот без филенок следует защитить от резкого распахивания!
- Максимально допустимый вес полотна ворот приведен в руководстве по монтажу и эксплуатации!

Профильный полуцилиндр предназначен для толщины филенки максимум 19 мм (филенка в раме).

При более толстой филенке затребовать другой профильный полуцилиндр (надбавка к цене)

Авторские права защищены:  
Перепечатка, включая и перепечатку в виде выдержек, только с нашего разрешения.  
Оставляем за собой право на изменения.

## Dansk

### Vigtige henvisninger:

- Vær opmærksom på vejledningens hevisninger vedrørende montering og drift!
- Portplade uden fyldning skal sikres, så den ikke kan springe op!
- Max. tilladt portpladevægt: se vejledningen for montering og drift!

Profil-halvcylinderen er beregnet til en fyldningstykkelse på max. 19 mm (fyldning i rammen). Ved større fyldning bestilles en anden profil-halvcylinder (pristillæg).

Beskyttet ophavsret Gengivelse, også i uddrag kun med vor tilladelse.  
Ændringer forbeholdt.

## Português

### Avisos importantes:

- Assegur-se que o chassi sem forro, está devidamente preso, para não abrir de forma acidental!
- Fixar batente do portão sem revestimento para que não possa abrir!
- Pesos máximos permitidos para chassi, veja instruções para montagem e uso!

O meio-cilindro de perfil é apto para uma espessura de revestimento de no máximo 19 mm (revestimento no quadro).

Para forro de espessura superior pedir outro cilindro PZ (suplemento de preço).

Proibida toda a reprodução integral ou parcial sem autorização prévia.  
Reservado o direito a modificações.

## Česky

### Důležité upozornění:

- Říd'te se pokyny uvedenými v návodu k montáži a provozu!
- Vratové křídlo bez výplně zajistěte proti náhlému otevření!
- Max. přípustná hmotnost vrat je uvedena v návodu k montáži a provozu!

Profilový půlválec je určen pro tloušťku výplně max. 19 mm (výplň v rámu). Pokud má výplň větší tloušťku, je třeba si vyžádat jiný profilový půlválec (za příplatek).

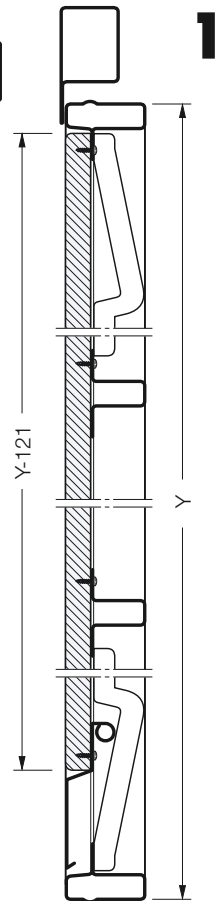
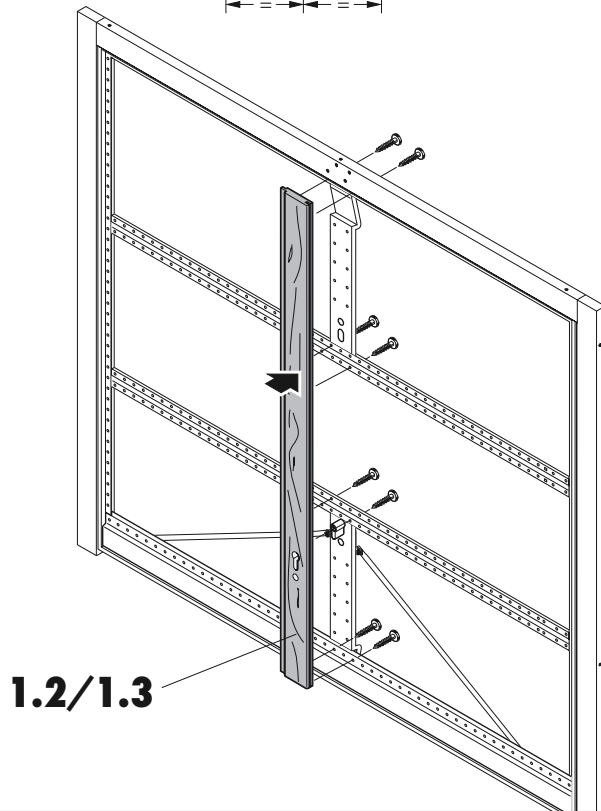
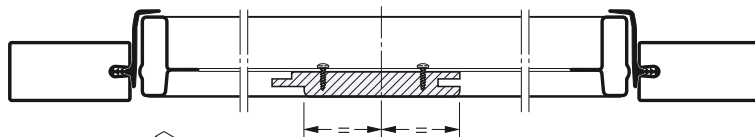
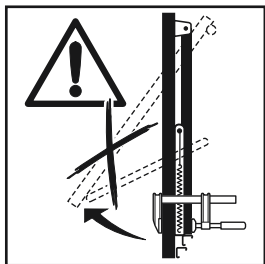
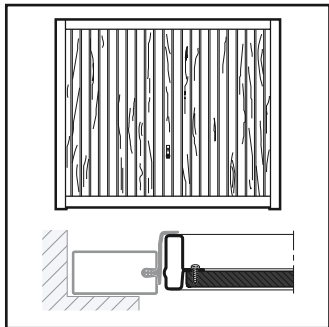
Chráněně autorské právo:  
Otisk, i ve zkráceně formě, pouze s naším povolením. Změny jsou vyhrazeny.

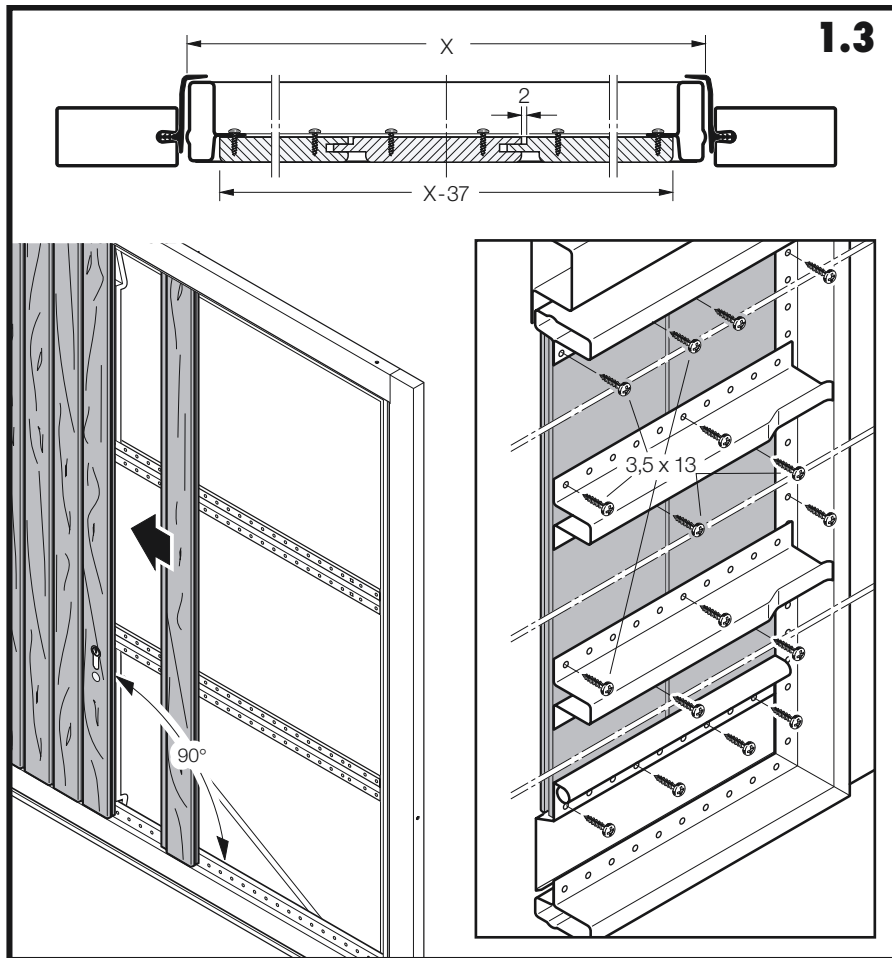
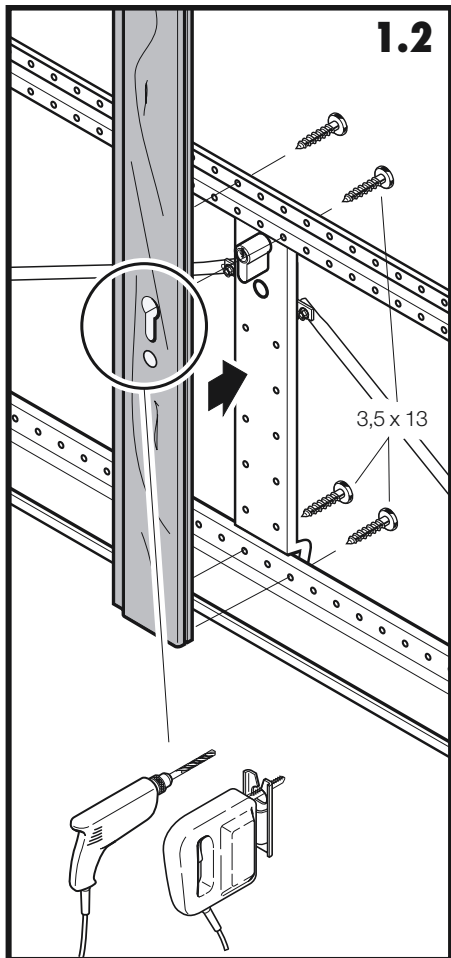
## Slovensko

### Pomembno opozorilo:

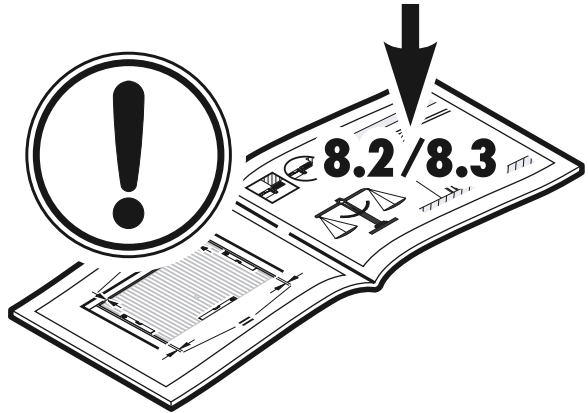
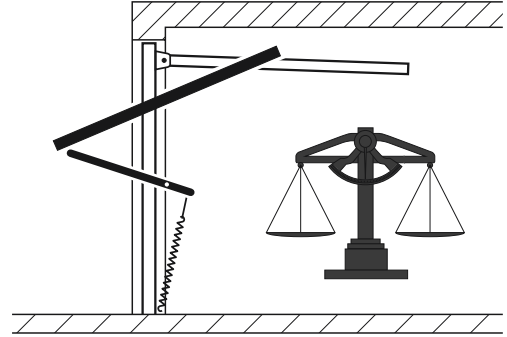
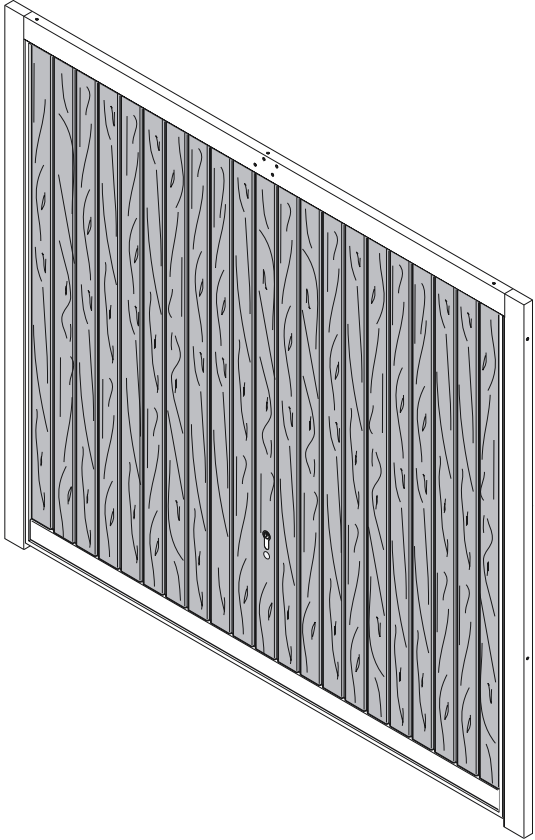
- Upoštevajte opozorila v Navodilih za vgradnjo in vzdrževanje!
- Vratno krilo brez polnila zavarujte pred nezaželjenim nenadnim odpiranjem!
- Za največjo dovoljeno težo vratnega krila glej podatke v Navodilih za vgradnjo in vzdrževanje!

Profilni polcilinder je primeren za debelino polnila največ 19 mm (polnilo v okvirju). Pri debelejšem polnilu zahtevajte drugačen profilni polcilinder (višja cena).  
Avtorske pravice zavarovane.  
Prepisovanje, celo posameznih fragmentov, - samo ob našem dovoljenju.  
Lastimo si pravico do vnašanja sprememb.

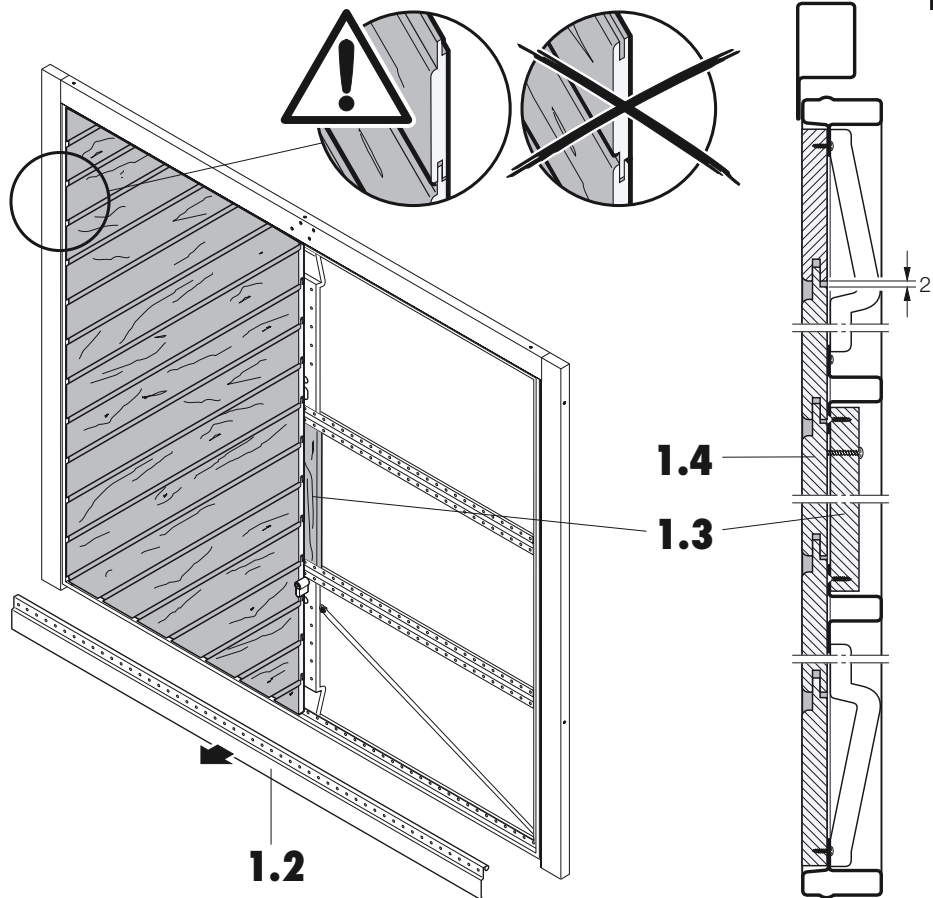
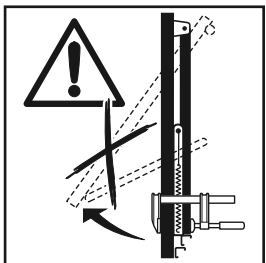
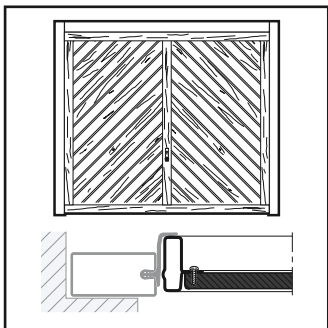


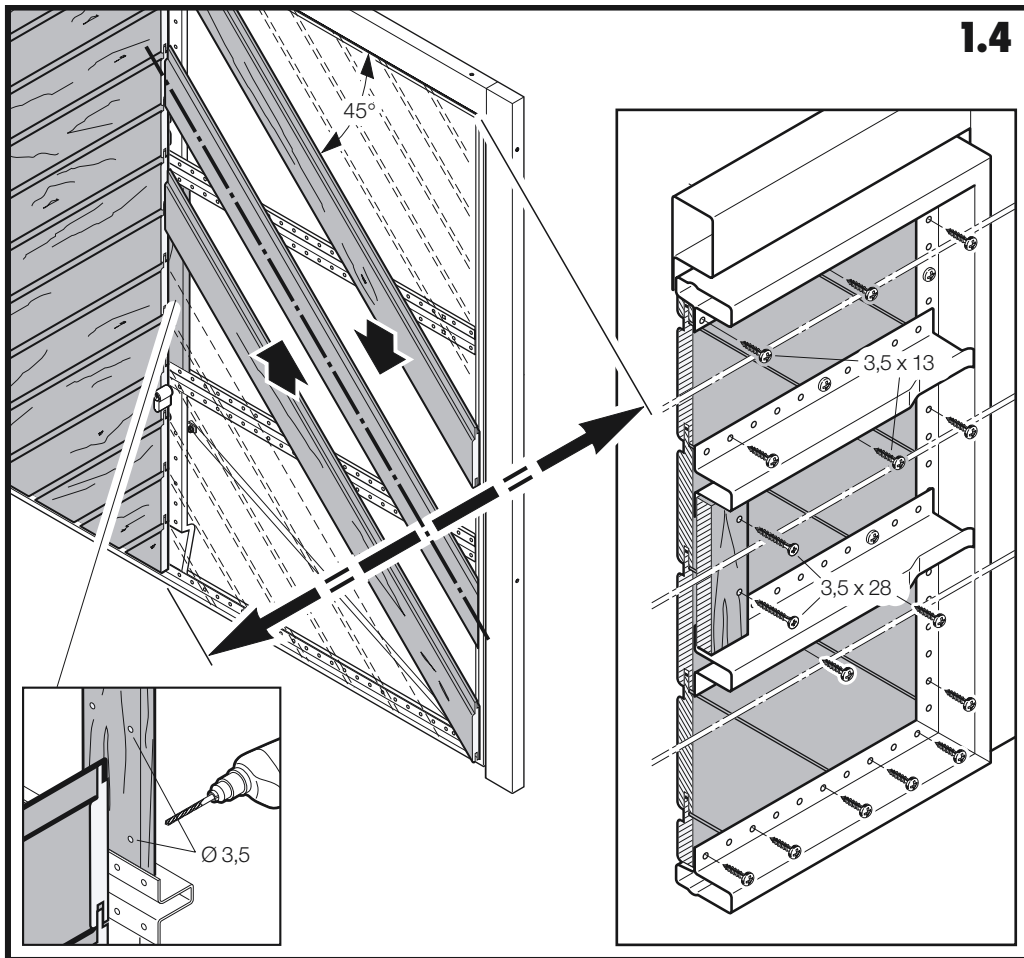
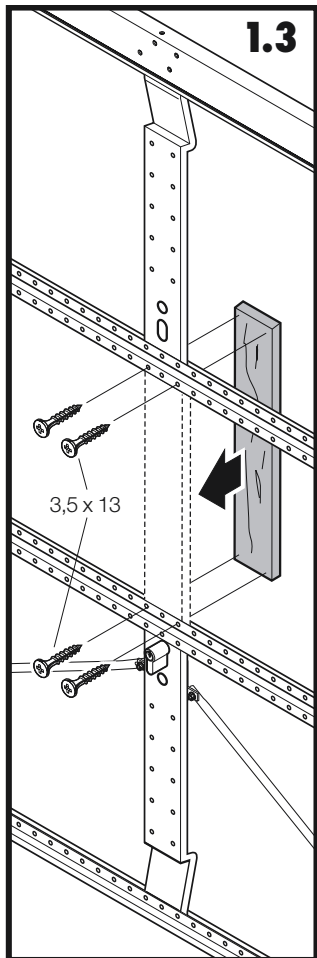


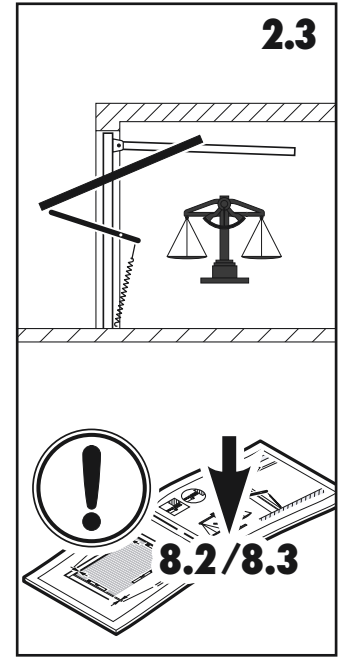
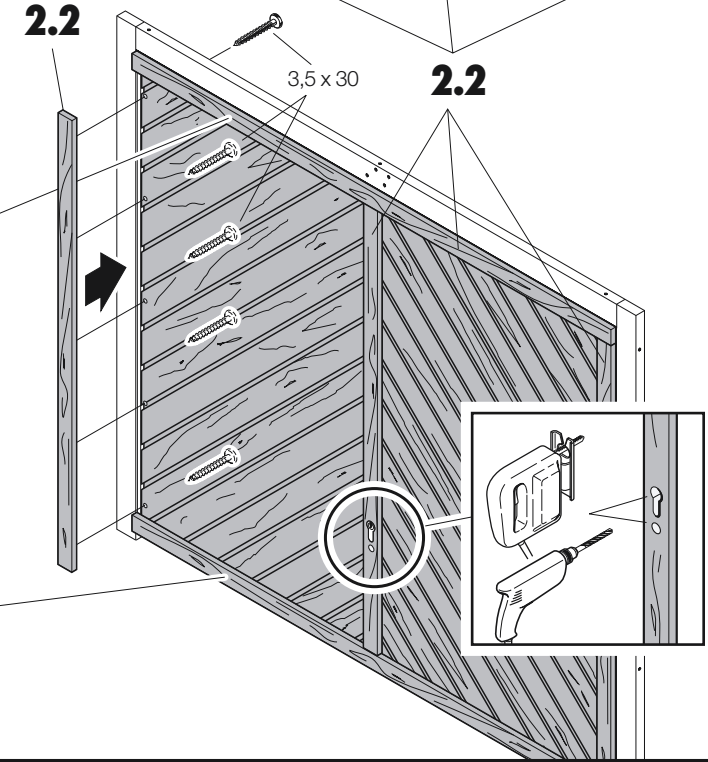
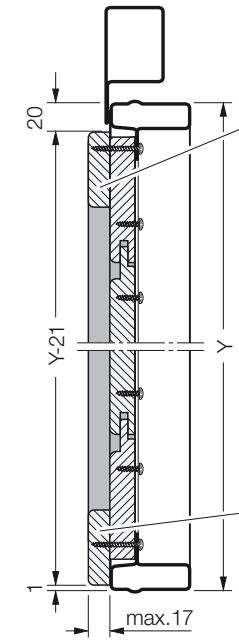
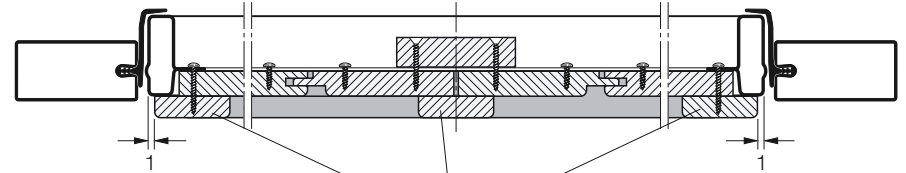
2

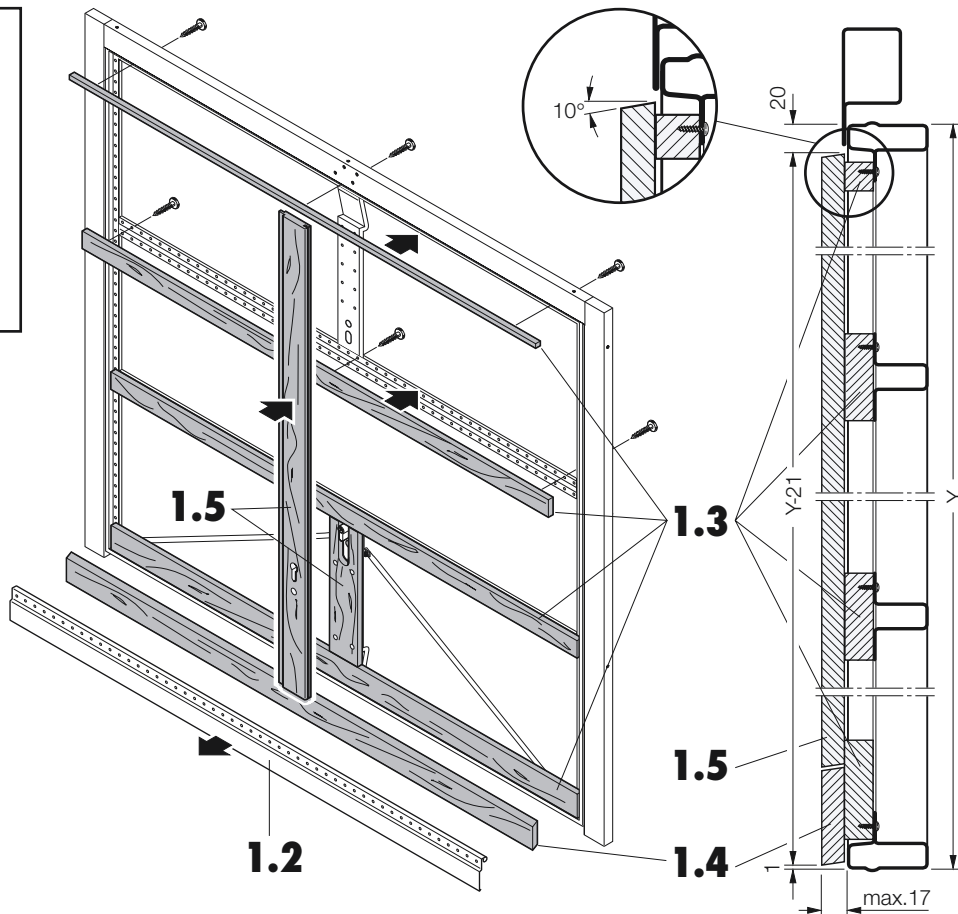
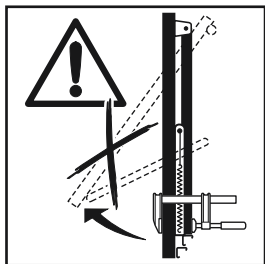
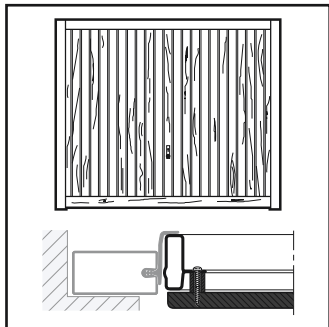


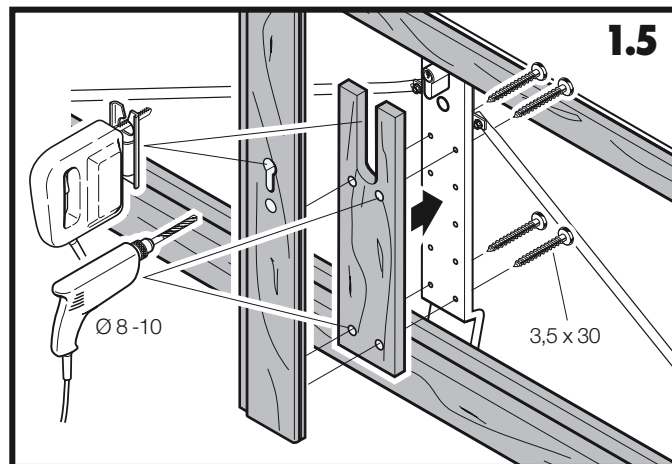
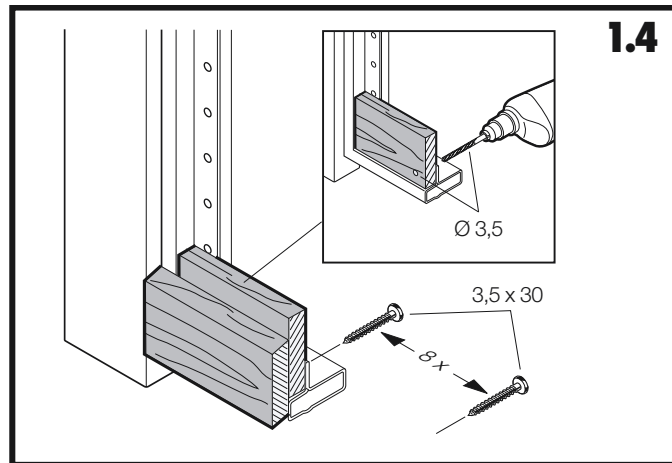
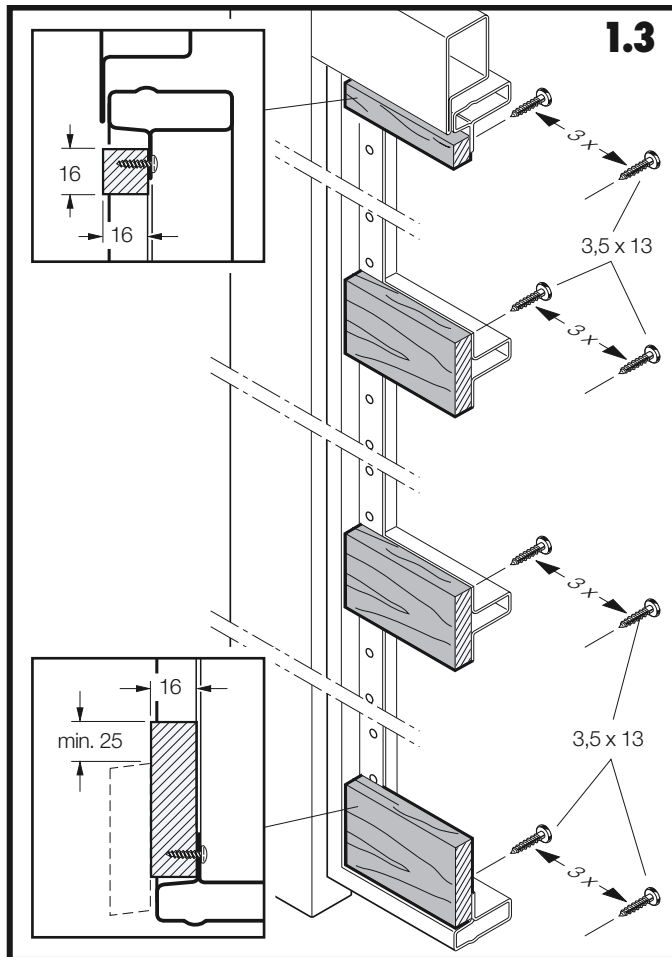




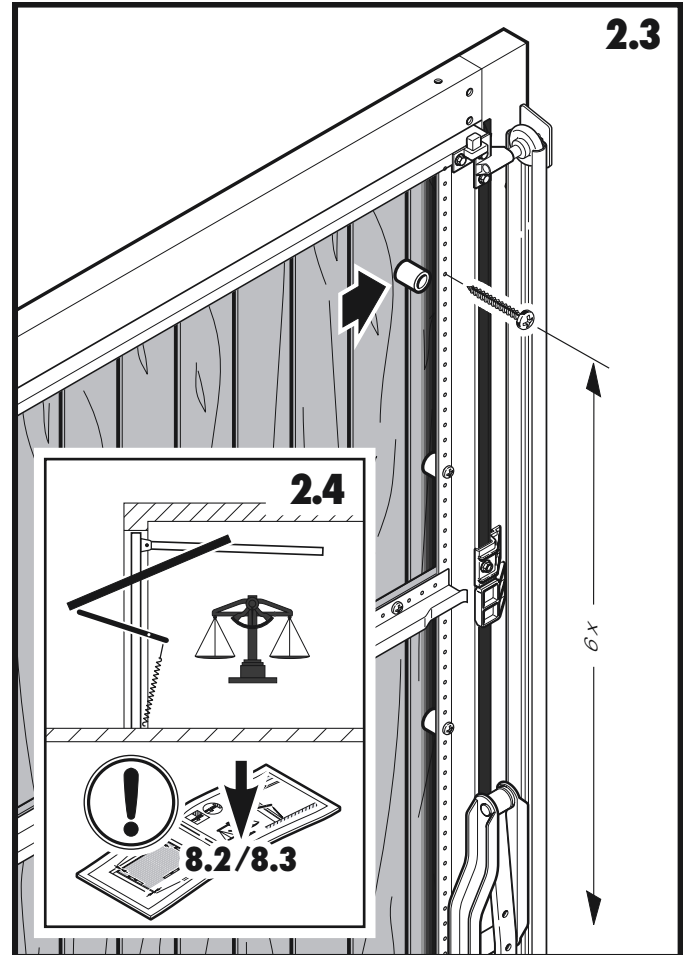
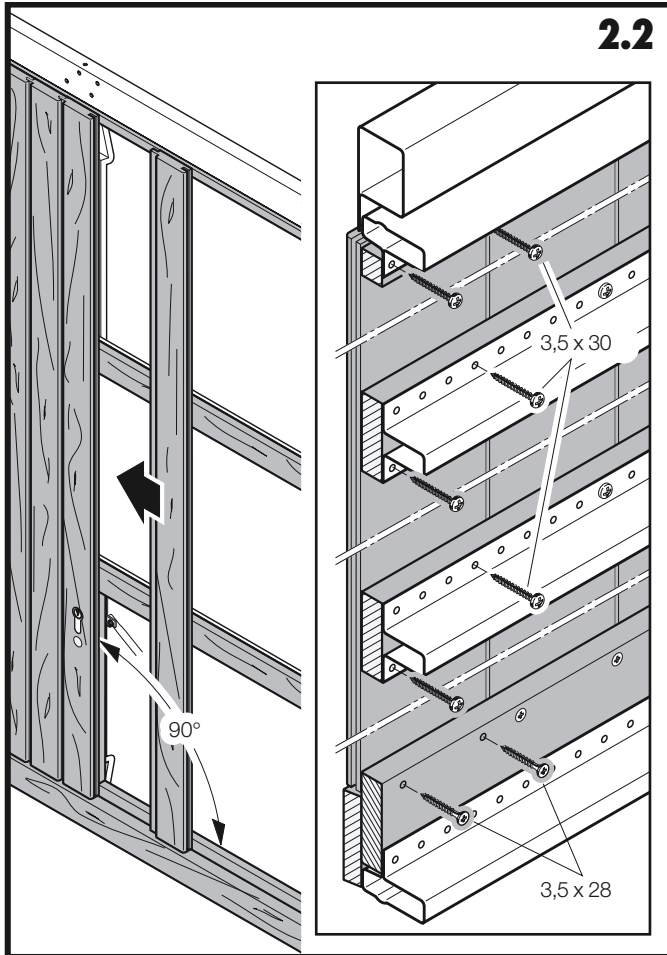


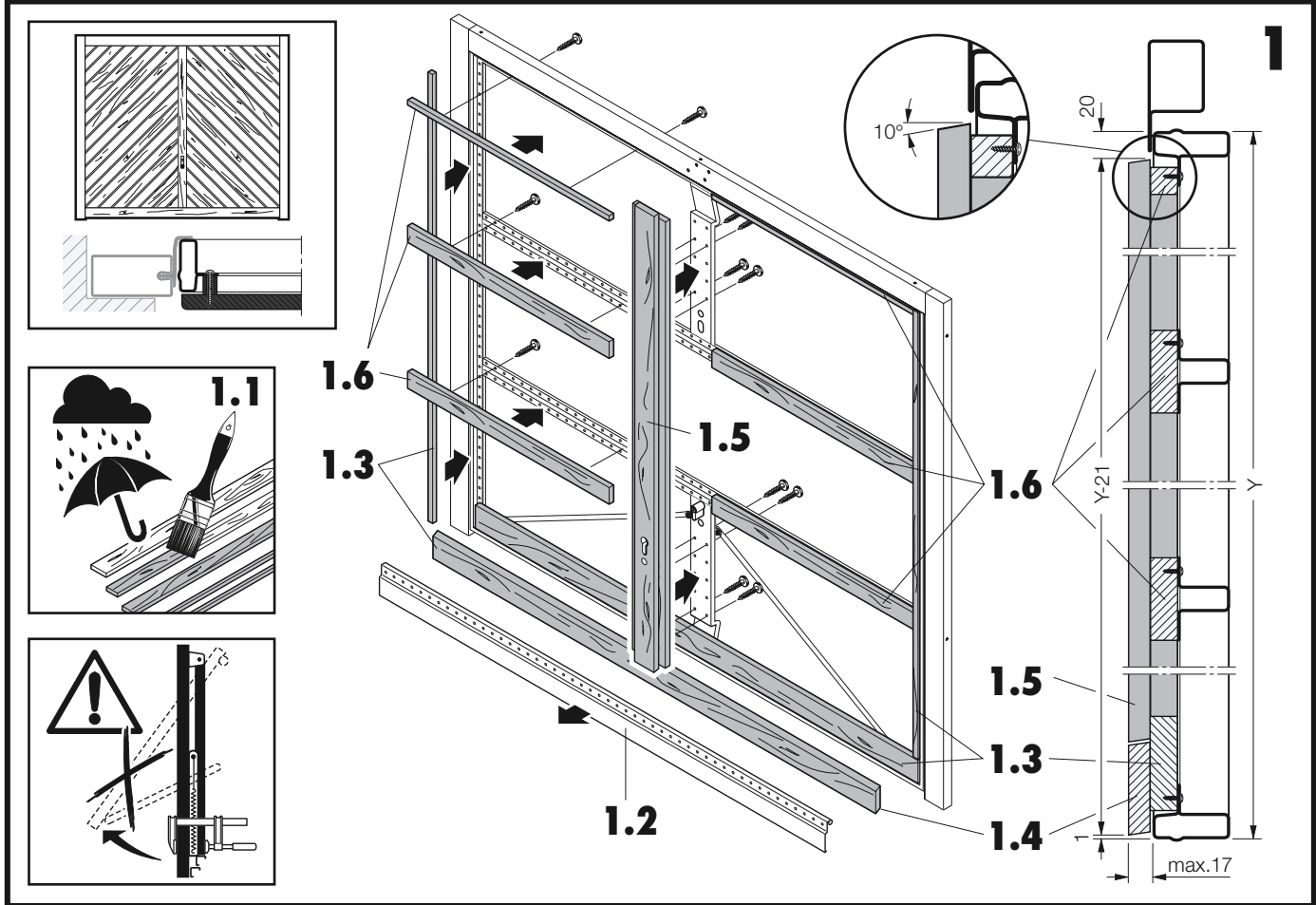




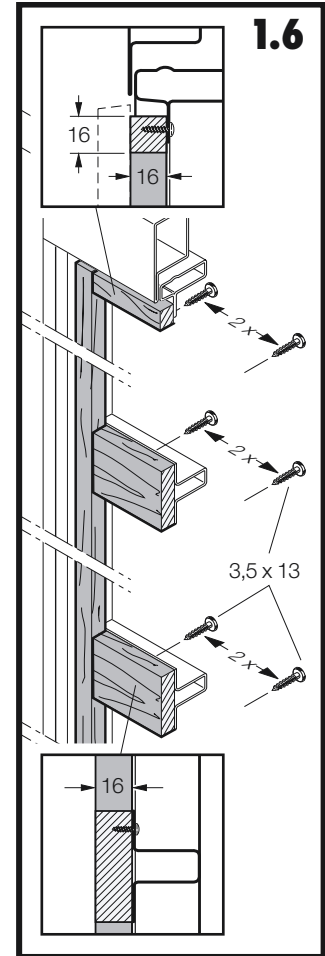
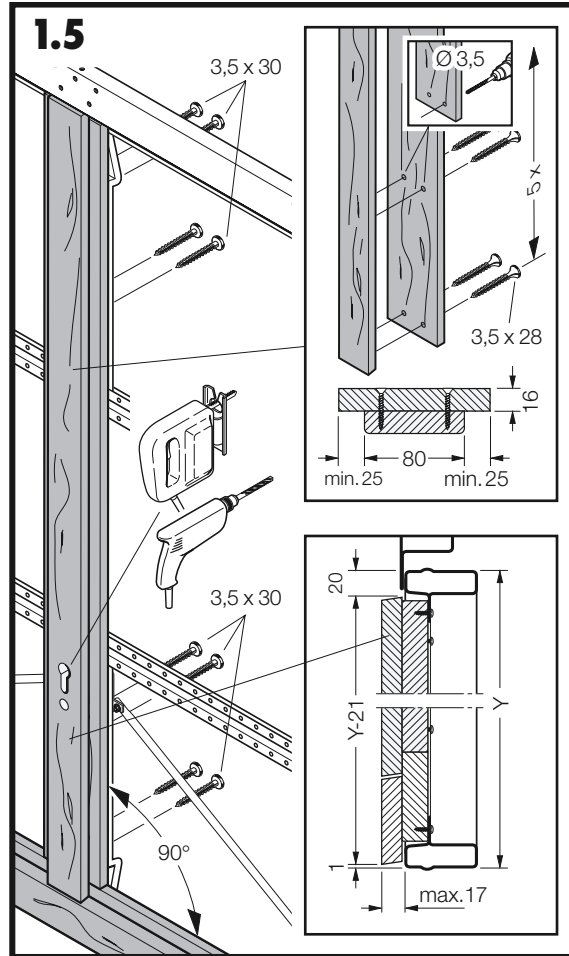
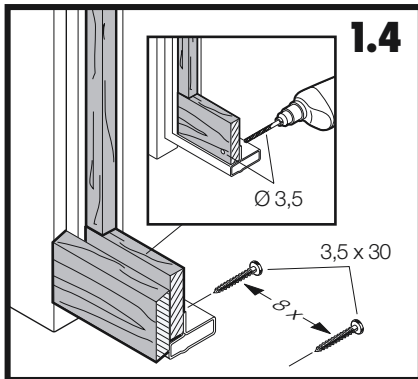
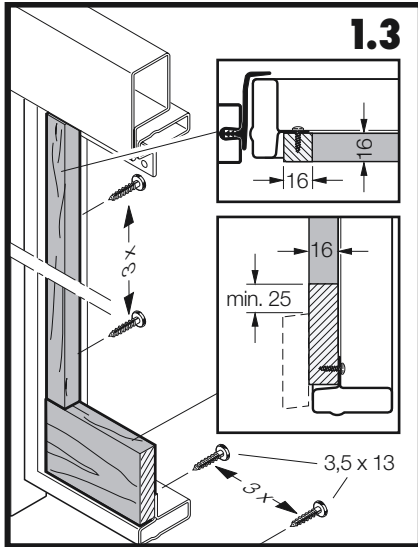




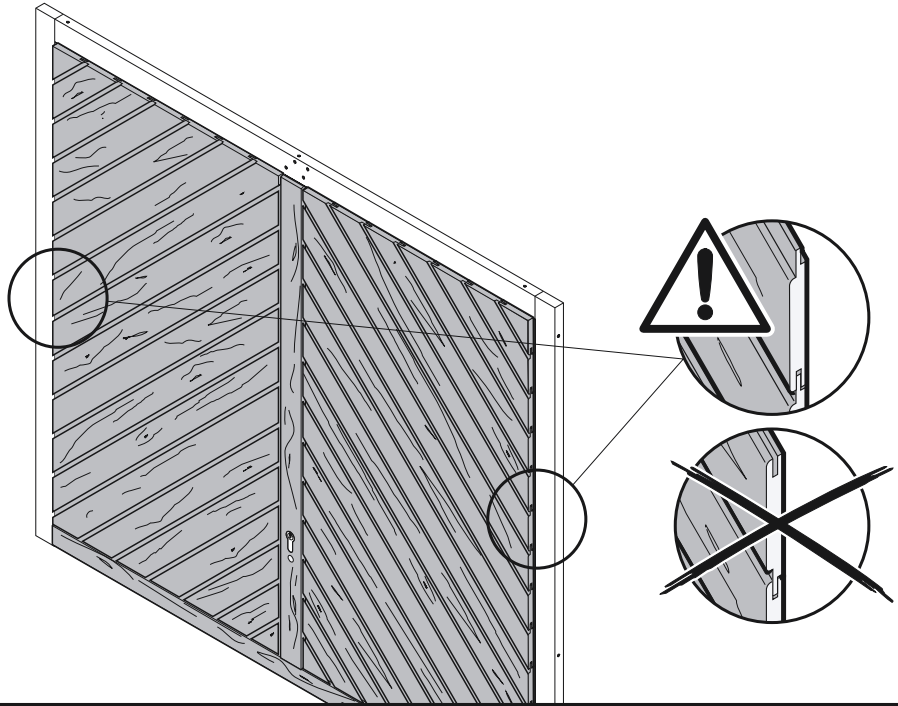
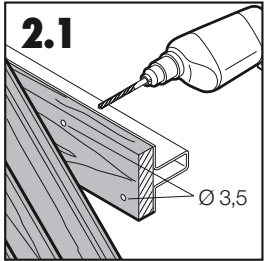
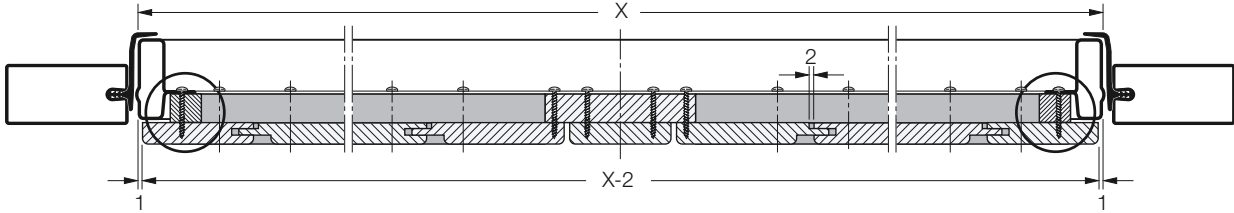




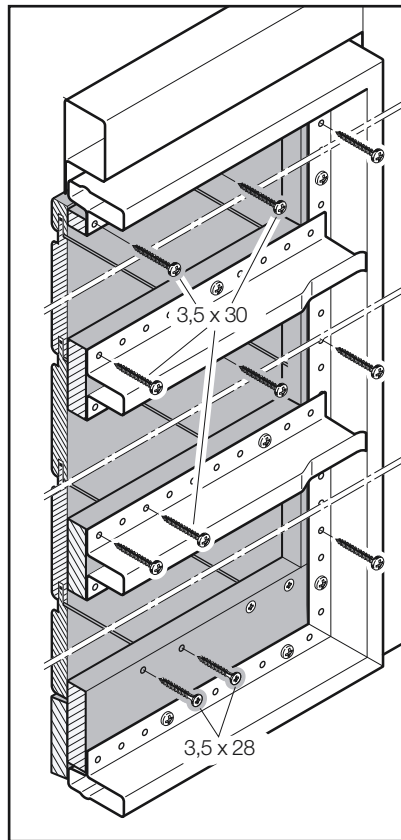
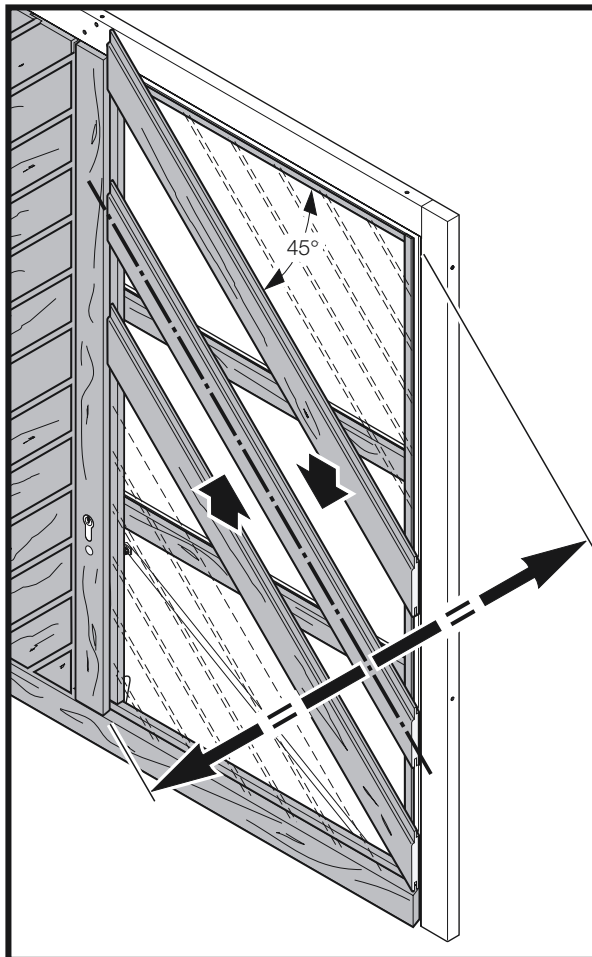




**2**



## 2.2



## 2.3

