

RT 700 084 RE / Stand: 12.2015

- DE** **Anleitung für Montage, Betrieb und Wartung**
Garagen-Rolltor / Rollgitter
- EN** **Instructions for Fitting, Operating and Maintenance**
Roller garage door / rolling grille
- FR** **Instructions de montage, d'utilisation et maintenance**
Porte de garage enroulable / Grille à enroulement
- ES** **Instrucciones de montaje, funcionamiento y mantenimiento**
Puerta de garaje enrollable / reja enrollable
- RU** **Руководство по монтажу, эксплуатации и техническому обслуживанию**
Гаражные рулонные ворота / рулонная решетка

| | | | |
|----------|----------------------|--------------------------|---------------------------|
| + | NL NEDERLANDS | NO NORSK | ET EESTI |
| | IT ITALIANO | SV SVENSKA | LV LATVIEŠU VALODA |
| | PT PORTUGUÊS | FI SUOMI | HR HRVATSKI |
| | PL POLSKI | DA DANSK | SR SRPSKI |
| | HU MAGYAR | SK SLOVENSKY | EL ΕΛΛΗΝΙΚΑ |
| | CS ČESKY | TR TÜRKÇE | RO ROMÂNĂ |
| | SL SLOVENSKO | LT LIETUVIŲ KALBA | BG БЪЛГАРСКИ |

| | | |
|-----------|--|-----|
| DE | Garagen-Rolltor / Rollgitter | 3 |
| EN | Roller garage door / rolling grille | 7 |
| FR | Porte de garage enroulable / Grille à enroulement | 11 |
| ES | Puerta de garaje enrollable / reja enrollable | 15 |
| RU | Гаражные рулонные ворота / рулонная решетка | 19 |
| NL | Garageroldeur / rolhek | 23 |
| IT | Serranda avvolgibile da garage / griglia avvolgibile | 27 |
| PT | Porta de enrolar de garagem / grade de enrolar | 31 |
| PL | Garażowa brama rolowana / krata rolowana | 35 |
| HU | Garázs-redőnykapu / redőnyrács | 39 |
| CS | Rolovací garážová vrata / rolovací mříž | 43 |
| SL | Navojna garažna vrata / mrežna navojna vrata | 47 |
| NO | Garasjerulleport / rullegitter | 51 |
| SV | Garagerullport / rullgaller | 55 |
| FI | Autotallin rullaovi / rullakalteri | 59 |
| DA | Rulleport til garager / rullegitter | 63 |
| SK | Garážová rolovacia brána / rolovacia mreža | 67 |
| TR | Sarmal garaj kapısı / Sarmal kepenk sistemi | 71 |
| LT | Susukami garažo vartai / susukamos grotos | 75 |
| ET | Garaaži rulluks / rullvõre | 79 |
| LV | Garāžas rullļu vārti / rullējamais režģis | 83 |
| HR | Garažna rolo vrata / rolo rešetka | 87 |
| SR | Garažna rolo vrata / rolo rešetka | 91 |
| EL | Γκαραζόπορτα ρολό / Δικτυωτό ρολό | 95 |
| RO | Ușă-rulou pentru garaje / grilaj-rulou | 99 |
| BG | Гаражна ролетна врата / ролетна решетка | 103 |

| | | |
|--|---|-----|
|  |  | 107 |
|--|---|-----|

| | | |
|--|---|-----|
|  |  | 137 |
|--|---|-----|

| | | |
|--|---|-----|
|  |  | 138 |
|--|---|-----|

Inhaltsverzeichnis

1  **Sicherheitshinweise** **3**

1.1 Sachkundige Personen..... 3

1.2 Verwendete Warnhinweise und Symbole 3

1.3 Bestimmungsgemäße Verwendung..... 4

1.4 Allgemeine Sicherheitshinweise 4

2 **Montage und Inbetriebnahme** **4**

2.1 Sicherheitshinweise 4

2.2 Montage..... 5

2.2.1 Schraube entfernen 5

2.3 Inbetriebnahme..... 5

2.3.1 Torzugfederspannung prüfen
(Bild 11.4/29.4) 5

3 **Prüfung und Wartung** **5**

3.1 Sicherheitshinweise 5

3.2 Zustand des Tores prüfen..... 5

3.3 Torzugfederspannung prüfen..... 5

3.4 Torzugfedern erneuern 5

3.5 Andrück-, Umlenkrolle und
Drahtseile prüfen 5

3.6 Kettenspannung prüfen 6

3.7 Zubehör 6



4 **Reinigung und Pflege** **6**


4.1 Torbehang 6


4.2 Typenschild 6

5 **Hilfe bei Funktionsstörungen** **6**

6 **Demontage** **6**

  **107**

  **137**

  **138**

Sorgen Sie dafür, dass diese Anleitung beim Betreiber des Tores verbleibt!

Lesen und beachten Sie diese Anleitung!

Sie gibt Ihnen wichtige Informationen zur sicheren Montage, zum Betrieb und für die fachgerechte Pflege und Wartung des Rolltores / Rollgitters.

Bewahren Sie diese Anleitung und das Garantieheft sorgfältig auf.

Tragen Sie die Serien-Nr. (siehe Typenschild) ein.
Serien-Nr.:

1  **Sicherheitshinweise**




Schäden, die durch Nichtbeachtung dieser Anleitung und der Sicherheitshinweise entstehen, entbinden den Hersteller von der Haftungsspflicht.


1.1 Sachkundige Personen


Lassen Sie die Montage, Inbetriebnahme und Wartung von einem Sachkundigen (kompetente Person gemäß EN 12635) nach dieser Anleitung durchführen. Die Anforderungen der Normen EN 12604 und EN 12635 sind dabei zu beachten.


1.2 Verwendete Warnhinweise und Symbole


Spezielle Sicherheitshinweise erfolgen an den jeweils wichtigen Stellen. Sie sind mit den folgenden Symbolen und Signalwörtern gekennzeichnet.

| | |
|---|--|
|  | Das allgemeine Warnsymbol kennzeichnet eine Gefahr, die zu Verletzungen oder zum Tod führen kann. |
|  | WARNUNG |
| | Kennzeichnet eine Gefahr, die zum Tod oder zu schweren Verletzungen führen kann. |
|  | VORSICHT |
| | Kennzeichnet eine Gefahr, die zu leichten oder mittleren Verletzungen führen kann. |
| | ACHTUNG |
| | Kennzeichnet eine Gefahr, die zur Beschädigung oder Zerstörung des Produkts führen kann. |




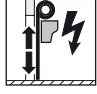



 Innen-Rolltor
Einbau hinter oder in die Öffnung

 Außen-Rolltor
Einbau vor die Öffnung

 Rollgitter
Einbau hinter oder vor der Öffnung

 wichtiger Hinweis zur Vermeidung von Sachschäden

Weitergabe sowie Vervielfältigung dieses Dokuments, Verwertung und Mitteilung seines Inhalts sind verboten, soweit nicht ausdrücklich gestattet. Zuwiderhandlungen verpflichten zu Schadenersatz. Alle Rechte für den Fall der Patent-, Gebrauchsmuster- oder Geschmacks-mustereintragung vorbehalten. Änderungen vorbehalten.

-  zulässige Anordnung oder Tätigkeit
-  unzulässige Anordnung oder Tätigkeit
-  siehe Textteil (z.B. Punkt 2.2.1)
-  Siehe Bildteil (z.B. Bild 2.1)
-  siehe gesonderte Montageanleitung der Steuerung bzw. der zusätzlichen elektrischen Bedienelemente
-  Stoßgefahr
-  Antrieb verriegelt
-  Antrieb entriegelt
-  optionale Bauteile
-  prüfen
-  Verschraubung handfest anziehen
-  Verschraubung fest anziehen
-  hörbares Einrasten
-  Bauteil / Verpackung entfernen / recyceln

1.3 Bestimmungsgemäße Verwendung

- Das Garagen-Rolltor ist ausschließlich für die private Nutzung vorgesehen. Wenn Sie das Tor im gewerblichen Bereich einsetzen wollen, prüfen Sie vorher, ob die gültigen nationalen und internationalen Vorschriften diese Nutzung zulassen.
- Das Rollgitter ist ausschließlich für den Verschluss von Durchgangsöffnungen im gewerblichen und privaten Bereich vorgesehen. Rollgitter, die sich im öffentlichen Bereich befinden und nur über eine Schutzeinrichtung z.B. Kraftbegrenzung verfügen, dürfen nur mit Sicht zum Tor betrieben werden und müssen zusätzlich mit einer Lichtschranke gesichert werden. Die Bedienung des Rollgitters muss durch unterwiesene Personen erfolgen.
- Das Rolltor / Rollgitter ist für den Außeneinsatz geeignet, es öffnet und schließt senkrecht.
- Das Rolltor / Rollgitter ist für den Betrieb mit einem Antrieb vorgesehen. Der Rolltorantrieb / Rollgitterantrieb ist für den Betrieb in trockenen Räumen konstruiert. Beachten Sie die separate Anleitung der Steuerung.

1.4 Allgemeine Sicherheitshinweise



- Halten Sie den Bewegungsbereich des Tores immer frei. Stellen Sie sicher, dass sich während der Torbetätigung keine Personen, insbesondere Kinder oder Gegenstände im Bewegungsbereich des Tores befinden.
- Heben Sie niemals Gegenstände und / oder Personen mit dem Tor an.
- Ändern oder entfernen Sie keine Bauteile! Sie könnten dadurch wichtige Sicherheitsbauteile außer Funktion setzen. Verwenden Sie ausschließlich auf das Rolltor / Rollgitter abgestimmte Originalteile.
- Schützen Sie das Tor vor aggressiven und ätzenden Mitteln, wie z.B. Salpeterreaktionen aus Steinen oder Mörtel, Säuren, Laugen, Streusalz, aggressiv wirkende Anstrichstoffe oder Dichtungsmaterial.
- Sorgen Sie für ausreichenden Wasserablauf und für Belüftung (Trocknung) im unteren Bereich der Führungsschienen.
- Der Betrieb des Tores unter Windeinwirkung kann gefährlich sein.

2 Montage und Inbetriebnahme

2.1 Sicherheitshinweise

⚠️ WARNUNG

Verletzungsgefahr
Bei der Montage besteht Verletzungsgefahr. Beachten Sie folgende Anweisungen:

-  ▶ Tragen Sie Schutzbrille und Schutzhandschuhe.
-  ▶ Prüfen Sie die Eignung der mitgelieferten Befestigungsmittel entsprechend der baulichen Gegebenheiten. Verwenden Sie nur geeignete Befestigungsmittel.
- ▶ Sichern Sie das Tor gegen Umfallen ab.

| ACHTUNG |
|---|
| <p>Produktbeschädigung Beachten Sie folgende Anweisungen:</p> <ul style="list-style-type: none"> ▶ Schützen Sie die Bauteile des Tores, insbesondere den Torbehang, während der Montage vor Verschmutzungen und Beschädigungen. ▶ Befestigen Sie die Konsolenhalter mit 2 Schrauben je Seite am Baukörper! ▶ Befestigen Sie die Führungsschienen mit 6 bzw. 8 Schrauben je Seite. Die auf dem Typenschild angegebene Windlast, kann sonst nicht gewährleistet werden. |

2.2 Montage

Innen-Rolltor (IR)

Das Rolltor kann von innen hinter die Öffnung oder in die Öffnung eingebaut werden (siehe Bild 1 bis Bild 12).

Außen-Rolltor (AR)

Das Rolltor wird von außen vor die Öffnung eingebaut (siehe Bild 20 bis Bild 30).

Rollgitter (RG)

Das Rollgitter kann von innen hinter die Öffnung oder von außen vor die Öffnung eingebaut werden (siehe Bild 20 bis Bild 30).

Für eine einfache und sichere Montage führen Sie die Arbeitsschritte sorgfältig durch!

Alle Maßangaben im Bildteil in mm.


2.2.1 Schraube entfernen

- ▶ Entfernen Sie die Schraube aus dem Lagereinsatz zum Längenausgleich der Achtkantwelle.

2.3 Inbetriebnahme

2.3.1 Torzugfederspannung prüfen (Bild 10.5 / 28.5)

- ▶ Öffnen Sie das Tor und schließen Sie es wieder bis auf eine beliebige Höhe. Das Tor muss sich in jeder Position halten.

|  VORSICHT |
|--|
| <p>Torzugfederspannung Durch die Torzugfederspannung besteht bei unsachgemäßem Umgang Verletzungsgefahr.</p> <ul style="list-style-type: none"> ▶ Lassen Sie die Torzugfederspannung nur von einem Sachkundigen nach Bild 10.6 / 28.6 einstellen. ▶ Sichern Sie nach dem Einstellen der Zugfederspannung die Federhalter mit den Federsteckern. |

Wenn das Tor deutlich nach unten absackt:

- ▶ Erhöhen Sie die Zugfederspannung.

Wenn das Tor deutlich nach oben zieht:

- ▶ Senken Sie die Zugfederspannung.


Führen Sie einen Probelauf durch und überprüfen Sie das Tor entsprechend dem Kapitel 3, *Prüfung und Wartung*.

Sachkundig montiert und geprüft ist das Rolltor / Rollgitter leichtgängig, funktionssicher und einfach zu bedienen. Die Bedienung des Rollgitters muss durch unterwiesene Personen erfolgen.

3 Prüfung und Wartung

3.1 Sicherheitshinweise

- ▶ Lassen Sie Prüf- und Wartungsarbeiten mindestens einmal jährlich von einem Sachkundigen nach dieser Anleitung durchführen.

|  WARNUNG |
|---|
| <p>Torbewegung Im Bewegungsbereich des Tores besteht Verletzungsgefahr.</p> <ul style="list-style-type: none"> ▶ Stellen Sie sicher, dass sich während der Torbetätigung keine Personen, insbesondere Kinder, oder Gegenstände im Bewegungsbereich des Tores befinden. ▶ Schalten Sie den Antrieb und die Steuerung spannungsfrei. ▶ Funktionsteile, insbesondere Sicherheitsbauteile dürfen nur von Sachkundigen ausgetauscht werden. ▶ Schnellentriegelung – Prüfen Sie durch Sichtkontrolle die Torzugfedern und Drahtseile auf Bruchstellen oder Beschädigungen, bevor Sie die Schnellentriegelung auskuppeln. |

3.2 Zustand des Tores prüfen

- ▶ Prüfen Sie durch Sichtkontrolle den Allgemeinzustand des Tores, alle Bauteile und Sicherheitseinrichtungen auf Vollständigkeit, Zustand und Wirksamkeit.
- ▶ Kontrollieren Sie alle Befestigungspunkte auf festen Sitz. Ziehen Sie bei Bedarf die Schrauben fest.

3.3 Torzugfederspannung prüfen

Siehe Kapitel 2, *Montage und Inbetriebnahme*.

3.4 Torzugfedern erneuern

- ▶ Lassen Sie die Torzugfedern nach ca. 20000 Torbetätigungen durch einen Sachkundigen erneuern.

Dies ist erforderlich bei circa:

| Torbetätigungen pro Tag | Zeitraum | |
|--------------------------------|-----------------|----------|
| bis zu 5 | alle | 12 Jahre |
| 6 – 10 | alle | 7 Jahre |
| 11 – 15 | alle | 4 Jahre |
| 16 – 35 | alle | 2 Jahre |
| über 35 | | jährlich |

3.5 Andrück-, Umlenkrolle und Drahtseile prüfen

- ▶ Reinigen Sie die Andrückrollen, die Umlenkrolle und den Bolzen.
- ▶ Prüfen Sie die Rollen auf Verschleiß. Lassen Sie die Rollen bei starker Abnutzung oder Beschädigung durch einen Sachkundigen ersetzen.

- ▶ Ölen Sie den Bolzen der Umlenkrolle mit einem Tropfen handelsüblichen Schmieröl (siehe Bild **10.3/28.3**).
- ▶ Prüfen Sie die Drahtseile auf Bruchstellen oder Beschädigungen. Lassen Sie schadhafte Drahtseile durch einen Sachkundigen ersetzen.

3.6 Kettenspannung prüfen

- ▶ Kontrollieren Sie die Kettenspannung nach dem Bild **5.2/12.4/23.1**. Stellen Sie bei Bedarf die Kettenspannung mit Ausrichtung des Antriebes ein.

3.7 Zubehör

- Verwenden Sie ausschließlich auf das Rolltor / Rollgitter abgestimmte Originalteile, um das hohe Leistungsniveau an Qualität, Sicherheit, Zuverlässigkeit und Langlebigkeit sicherzustellen.
- Sie erhalten das Montage-Ausgleichsset optional.

4 Reinigung und Pflege

Die Konstruktion des Rolltores / Rollgitters entspricht dem heutigen Stand der Technik. Druckstellen und Abrieb, insbesondere an den oberen Profilen, sind bauartbedingt und unvermeidbar. Diese sind kein Grund zur Reklamation.

- ▶ Entfernen Sie regelmäßig Verschmutzungen, um erhöhten Abrieb zu vermeiden.

4.1 Torbehang

- ▶ Reinigen Sie die Torflächen mit klarem Wasser, einem weichen Schwamm und einem neutralen, nichtscheuernden Reinigungsmittel.

4.2 Typenschild

- ▶ Reinigen Sie das Typenschild.
Es sollte immer deutlich lesbar sein.

5 Hilfe bei Funktionsstörungen


Bei Schwergängigkeit oder anderen Störungen:

- ▶ Überprüfen Sie alle Funktionsteile. Beachten Sie hierfür das Kapitel 3, *Prüfung und Wartung*.
- ▶ Bei Unklarheiten wenden Sie sich bitte an einen Sachkundigen.

6 Demontage

Lassen Sie das Tor von einem Sachkundigen demontieren und fachgerecht entsorgen.

Table of contents

1  **Safety Instructions** 7

1.1 Qualified persons..... 7

1.2 Symbols and signal used 7

1.3 Intended use 8

1.4 General safety instructions 8

2 **Fitting and Initial Start-Up**..... 8

2.1 Safety instructions..... 8

2.2 Fitting..... 9

2.2.1 Removing the screw 9

2.3 Initial Start-Up..... 9

2.3.1 Checking the door spring tension
(Figure 11.4 / 29.4)..... 9

3 **Inspection and Maintenance** 9

3.1 Safety instructions 9

3.2 Checking the condition of the door 9

3.3 Checking the door spring tension 9

3.4 Replacing the door springs 9

3.5 Checking the pressure roller,
return pulley and lifting cables..... 9

3.6 Checking the chain tension 10

3.7 Accessories 10



4 **Cleaning and Care** 10



4.1 Door curtain 10



4.2 Data label..... 10

5 **Assistance with malfunctions**..... 10

6 **Dismantling** 10

  107

  137

  138

Make sure that these instructions remain with the door operator!

Read and follow these instructions carefully!

They provide you with important information on the safe fitting and operation, as well as proper care and maintenance, of your roller garage door / rolling grille. Keep these instructions and the warranty booklet in a safe place for later reference.

Enter the serial number (see the data label) here.
Serial no.:

1  **Safety Instructions**




The manufacturer is not liable for damage resulting from non-compliance with these instructions including the safety instructions.





1.1 Qualified persons

Have a qualified person (competent person in acc. with EN 12635) fit, start-up and maintain the door following these instructions. While doing so, observe the requirements in the standards EN 12604 and EN 12635.







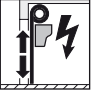







1.2 Symbols and signal used

Special safety information is provided at respective important points in these instructions. They are identified by the following symbols and signal words.

| | |
|--|---|
|  | The general warning symbol indicates a danger that can lead to injury or death . |
|  WARNING | |
| | Indicates a danger that can lead to death or serious injuries. |
|  CAUTION | |
| | Indicates a danger that can lead to minor or moderate injuries. |
| ATTENTION | |
| | Indicates a danger that can lead to damage or destruction of the product . |

-  Internal roller garage door
Fitting in or behind the opening
-  External roller garage door
Fitting in front of the opening
-  Rolling grille
Fitting behind or in front of the opening
-  Important note for avoiding damage to property

Dissemination as well as duplication of this document and the use and communication of its content are prohibited unless explicitly permitted. Noncompliance will result in damage compensation obligations. All rights reserved in the event of patent, utility model or design model registration. Subject to changes.

-  Permissible arrangement or activity
-  Non-permissible arrangement or activity
-  See the text section (e.g. Section 2.2.1)
-  See illustrated section (e.g. Figure 2.1)
-  See separate fitting instructions for the control or for the additional electrical control elements
-  Risk of impact
-  Operator locked
-  Operator unlocked
-  Optional components
-  Inspect
-  Tighten the screws by hand
-  Tighten the screws firmly
-  Audible engagement
-  Dispose of component / packaging

1.3 Intended use




- The roller garage door is only intended for private use. If you would like to use the door in a commercial application, first check whether the currently valid national and international regulations permit such use.
- The rolling grille is only intended for closing passage openings in commercial and private applications. Rolling grilles which are located in a public area and only have one protective device, such as a power limit, may only be operated when the operator is in view of the door and must additionally be secured by a photocell. The rolling grille must only be operated by suitably instructed persons.
- The roller garage door / rolling grille is suitable for use outside; it opens and closes vertically.
- The roller garage door / rolling grille is intended to be used with an operator. The roller garage door / rolling grille operators are designed for operation in dry areas. Also observe the separate instructions for the control.

1.4 General safety instructions

- Always keep the door's area of travel free from obstructions. When in operation, make sure that neither persons, children in particular, nor objects are located within the door's area of travel.
- Never use the door to lift objects and / or persons.
- Do not alter or remove any components! You could otherwise risk putting important safety components out of action. Only use original parts intended for use with this particular roller garage door / rolling grille.
- Protect the door from caustic, aggressive substances, e.g. nitrous reactions from stones or mortar, acids, alkali solutions, de-icing salt, aggressive paints or sealants.
- Make sure that there is sufficient water run-off and ventilation (drying) in the lower section of the side guides.
- Operation of the door during heavy winds may be dangerous.

2 Fitting and Initial Start-Up

2.1 Safety instructions

|  WARNING | |
|--|---|
| Danger of injury | |
| There is a danger of injury during fitting. Observe the following instructions: | |
|  | ▶ Wear safety glasses and protective gloves. |
|  | ▶ Check that the fixing materials supplied are suitable for the given structural conditions. Only use suitable fixing material. |
| | ▶ Secure the door from falling. |

ATTENTION**Damage to the product**

Observe the following instructions:

- ▶ Throughout fitting, protect the door's components, especially the door curtain, from dirt and damage.
- ▶ Fasten the bracket holder to the building structure with 2 screws on each side!
- ▶ Fasten the side guides with 6 or 8 screws on each side. Otherwise the wind load indicated on the data label is not ensured.

2.2 Fitting**Internal roller garage door (IR)**

The roller garage door can be fitted from the inside behind the opening or in the opening (see Figure 1 to Figure 12).

External roller garage door (AR)

The roller garage door is fitted from the outside in front of the opening (see Figure 20 to Figure 30).

Rolling grille (RG)

The rolling grille can be fitted from the inside behind the opening or from the outside in front of the opening (see Figure 20 to Figure 30).

To ensure simple and safe fitting, carefully go through the work steps!

All dimensions in the illustrated section are in mm.

2.2.1 Removing the screw

- ▶ Remove the screw from the bearing insert to adjust the length of the octagonal shaft.

2.3 Initial Start-Up**2.3.1 Checking the door spring tension (Figure 10.5/28.5)**

- ▶ Open the door and then close it to any height. The door must remain in the respective position.

CAUTION**Door spring tension**

Improper adjustment of the door spring tension may result in injuries.

- ▶ Only have a specialist adjust the door spring tension in accordance with Figure 10.6/28.6.
- ▶ After adjusting the door spring tension, secure the spring holders with the spring securing pins.

If the door moves substantially downwards:

- ▶ Increase the spring tension.

If the door moves substantially upwards:

- ▶ Decrease the spring tension.

Perform a test run and check the door in accordance with Section 3, *Inspection and Maintenance*. When properly fitted and inspected, the roller garage door / rolling grille can be easily moved, is functionally safe and easy to operate. The rolling grille must only be operated by suitably instructed persons.

3 Inspection and Maintenance**3.1 Safety instructions**

- ▶ Have a specialist perform inspection and maintenance work on the door at least once in year in accordance with these instructions.

WARNING**Door travel**

There is a danger of injury in the door's area of travel.

- ▶ When in operation, make sure that neither persons, children in particular, nor objects are located within the door's area of travel.
- ▶ Disconnect the operator and control from the power supply.
- ▶ Functional parts, particularly safety components, may only be exchanged by a specialist.
- ▶ Quick release — Visually inspect the door springs and cables for breaks or damage before uncoupling the quick release.

3.2 Checking the condition of the door

- ▶ Visually inspect the general condition of the door, all components and safety devices for completeness, proper condition and effectiveness.
- ▶ Check that all of the fixing points are tight. Tighten the screws if necessary.

3.3 Checking the door spring tension

See Section 2, *Fitting and Initial Start-Up*.

3.4 Replacing the door springs

- ▶ Have the door springs replaced by a specialist after approx. 20,000 door cycles.

This is required at the following approximate time:

| Door cycles per day | Period | |
|---------------------|--------|----------|
| Up to 5 | Every | 12 years |
| 6 – 10 | Every | 7 years |
| 11 – 15 | Every | 4 years |
| 16 – 35 | Every | 2 years |
| Over 35 | | Yearly |

3.5 Checking the pressure roller, return pulley and lifting cables

- ▶ Clean the pressure rollers, return pulley and bolt.
- ▶ Check the rollers for wear. Have the rollers replaced by a specialist if they are greatly worn or damaged.
- ▶ Lubricate the bolt on the return pulley with a drop of commercially available lubricating oil (see Figure 10.3/28.3).
- ▶ Check the lifting cables for breaks or damage. Have a specialist replace any damaged lifting cables.

3.6 Checking the chain tension

- ▶ Check the chain tension in accordance with Figures 5.2/12.4/23.1. If necessary, set the chain tension by adjusting the operator.

3.7 Accessories

- To ensure a high level of quality, safety, reliability, as well as a long service life, only use original parts intended for this particular roller garage door / rolling grille.
- You can optionally receive the fitting compensation set.

4 Cleaning and Care

The design of the roller garage door / rolling grille represents state-of-the-art technology. Pressure marks and abrasive wear, particularly on the top profiles, are design-related and cannot be avoided. They are not considered a reason for complaint.

- ▶ In order to avoid excessive friction, remove any soiling from the door curtain at regular intervals.

4.1 Door curtain

- ▶ Clean the door surfaces with clear water, a soft sponge and a neutral, non-abrasive cleaning agent.

4.2 Data label

- ▶ Clean the data label.
It must always be easy to read.

5 Assistance with malfunctions

If the door is difficult to move or exhibits other malfunctions:




- ▶ Check all the functional parts. To do this, please follow the instructions in Section 3, *Inspection and Maintenance*.
- ▶ In the case of uncertainty, please contact a specialist for assistance.

6 Dismantling

Have the door dismantled and disposed of by a specialist.

Table des matières

| | | |
|----------|---|-----------|
| 1 | ⚠ Consignes de sécurité | 11 |
| 1.1 | Spécialistes | 11 |
| 1.2 | Consignes de sécurité et symboles utilisés | 11 |
| 1.3 | Utilisation appropriée..... | 12 |
| 1.4 | Consignes de sécurité générales | 12 |
| 2 | Montage et mise en service..... | 12 |
| 2.1 | Consignes de sécurité..... | 12 |
| 2.2 | Montage..... | 13 |
| 2.2.1 | Retrait de la vis | 13 |
| 2.3 | Mise en service..... | 13 |
| 2.3.1 | Vérification de la tension des ressorts de traction (figures 11.4/29.4) | 13 |
| 3 | Inspection et maintenance | 13 |
| 3.1 | Consignes de sécurité | 13 |
| 3.2 | Vérification de l'état de la porte | 13 |
| 3.3 | Vérification de la tension des ressorts de traction..... | 13 |
| 3.4 | Remplacement des ressorts de traction..... | 14 |
| 3.5 | Vérification des galets-presseurs, de la poulie de renvoi et des câbles métalliques | 14 |
| 3.6 | Vérification de la tension de chaîne | 14 |
| 3.7 | Accessoires | 14 |
| 4 | Nettoyage et entretien..... | 14 |
| 4.1 | Tablier de porte..... | 14 |
| 4.2 | Plaque d'identification | 14 |
| 5 | Aide en cas de défaillances | 14 |
| 6 | Démontage..... | 14 |

| | | |
|---|-------|------------|
|  | | 107 |
|  | | 137 |
|  | | 138 |

Toute transmission ou reproduction de ce document, toute exploitation ou communication de son contenu sont interdites, sauf autorisation expresse. Tout manquement à cette règle est illicite et expose son auteur au versement de dommages et intérêts. Tous droits réservés en cas de dépôt d'un brevet, d'un modèle d'utilité ou d'agrément. Sous réserve de modifications.

Veillez à ce que ces instructions soient conservées chez l'exploitant de la porte !

Lisez attentivement et suivez les présentes instructions !

Elles vous fournissent des informations importantes pour un montage et une utilisation sûrs ainsi que pour un entretien et une maintenance appropriés de la porte de garage enroulable / de la grille à enroulement. Conservez précieusement ces instructions ainsi que le carnet de garantie.

Saisissez le numéro de série

(voir plaque d'identification).

N° de série :

1 ⚠ Consignes de sécurité


Les dégâts causés par le non-respect de ces instructions et de ces consignes de sécurité dégagent le fabricant de toute responsabilité.

1.1 Spécialistes

Faites effectuer le montage, la mise en service et la maintenance par un spécialiste (personne compétente au sens de la norme EN 12635) conformément à ces instructions. Les spécifications des normes EN 12604 et EN 12635 doivent être respectées.

1.2 Consignes de sécurité et symboles utilisés

Les passages importants sont marqués par des consignes de sécurité spéciales. Ces consignes sont symbolisées par les symboles et mots-signaux suivants.

| | |
|---|--|
|  | Ce symbole général d'avertissement désigne un danger susceptible de causer des blessures ou la mort . |
| ⚠ AVERTISSEMENT | |
| Désigne un danger susceptible de provoquer la mort ou des blessures graves. | |
| ⚠ PRECAUTION | |
| Désigne un danger susceptible de provoquer des blessures légères à moyennes. | |
| ATTENTION | |
| Désigne un danger susceptible d' endommager ou de détruire le produit . | |







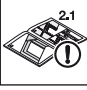


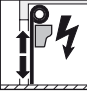
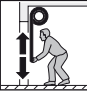






Porte de garage enroulable intérieure
Pose derrière ou dans la baie



Porte de garage enroulable extérieure
Pose devant la baie



Grille à enroulement
Pose devant ou derrière la baie

| | |
|--|--|
|  | Remarques importantes pour éviter les dommages matériels |
|  | Disposition ou procédure autorisée |
|  | Disposition ou procédure interdite |
|  | Voir partie texte (par ex. le paragraphe 2.2.1) |
|  | Voir partie illustrée (par ex. fig. 2.1) |
|  | Voir instructions de montage séparées de la commande ou des éléments de commande électriques supplémentaires |
|  | Risque de collision |
|  | Motorisation verrouillée |
|  | Motorisation déverrouillée |
|  | Composants optionnels |
|  | Vérification |
|  | Serrage des vis à la main |
|  | Serrage des vis à fond |
|  | Encliquetage audible |
|  | Retrait / Recyclage du composant / conditionnement |

1.3 Utilisation appropriée


- La porte de garage enroulable est exclusivement prévue pour une utilisation privée. Si vous souhaitez utiliser la porte dans un cadre industriel, vérifiez au préalable que les prescriptions nationales et internationales en vigueur autorisent cet usage.
- La grille à enroulement est exclusivement prévue pour la fermeture d'ouvertures de passage dans les cadres privé et industriel. Les grilles à enroulement utilisées dans le domaine public et ne disposant que d'un seul dispositif de protection, par exemple un limiteur d'effort, ne doivent être commandées qu'en cas de contact visuel avec la grille et en outre être sécurisées par une cellule photoélectrique. La grille à enroulement doit être commandée par des personnes initiées.
- La porte de garage enroulable / grille à enroulement est destinée à l'usage extérieur. Elle s'ouvre et se ferme à la verticale.
- La porte de garage enroulable / grille à enroulement est prévue pour fonctionner avec une motorisation. La motorisation de porte de garage enroulable / grille à enroulement a été développée pour une utilisation en zone sèche. Respectez les instructions propres à la commande.

1.4 Consignes de sécurité générales

- Laissez toujours la zone de déplacement de la porte libre. Pendant la manœuvre de la porte, assurez-vous qu'aucune personne – en particulier des enfants – et qu'aucun objet ne se trouve dans la zone de déplacement de la porte.
- Ne soulevez jamais des objets et/ou des personnes accrochés à la porte.
- Ne modifiez et ne déposez aucun composant ! Cela risquerait de mettre hors service des composants importants pour la sécurité. Utilisez exclusivement des pièces d'origine appropriées pour la porte de garage enroulable / grille à enroulement.
- Protégez la porte des produits agressifs ou décapants, tels que salpêtre dégagé par les briques ou le mortier, acides, bases, sel d'épandage, peintures et matériaux d'étanchéité agressifs.
- Veillez à un écoulement d'eau suffisant ainsi qu'à une aération (dessiccation) en partie basse des rails de guidage.
- Le fonctionnement de la porte peut être dangereux en cas de vent violent.

2 Montage et mise en service

2.1 Consignes de sécurité

| | |
|---|---|
| ⚠ AVERTISSEMENT | |
| Risque de blessure | |
| Un risque de blessure existe lors du montage. Observez les consignes suivantes : | |
|  | ► Portez des lunettes de protection et des gants de protection. |



- ▶ Vérifiez la compatibilité du matériel de fixation fourni avec les impératifs architecturaux correspondants. Utilisez uniquement un matériel de fixation approprié.
- ▶ Protégez la porte de toute chute.

ATTENTION**Endommagement du produit**

Observez les consignes suivantes :

- ▶ Pendant les travaux de montage, protégez les composants de la porte, en particulier le tablier de porte, des salissures et des dégradations.
- ▶ Fixez les supports de console à la construction à l'aide de 2 vis par côté !
- ▶ Fixez les rails de guidage à l'aide de 6 à 8 vis par côté. Dans le cas contraire, la charge au vent indiquée sur la plaque d'identification n'est pas garantie.

2.2 Montage**Porte de garage enroulable intérieure (IR)**

Il est possible de monter la porte de garage enroulable derrière ou dans la baie par l'intérieur (voir figures 1 à 12).

Porte de garage enroulable extérieure (AR)

Il est possible de monter la porte de garage enroulable devant la baie par l'extérieur (voir figures 20 à 30).

Grille à enroulement (RG)

Il est possible de monter la grille à enroulement derrière la baie par l'intérieur ou devant la baie par l'extérieur (voir figures 20 à 30).

Afin d'assurer un montage simple et sûr, effectuez soigneusement toutes les étapes de montage !

Toutes les dimensions dans la partie illustrée sont en mm.

2.2.1 Retrait de la vis

- ▶ Retirez la vis du roulement afin de compenser la longueur de l'arbre octogonal.

2.3 Mise en service**2.3.1 Vérification de la tension des ressorts de traction (figures 10.5 / 28.5)**

- ▶ Ouvrez la porte puis refermez-la jusqu'à la hauteur souhaitée. La porte doit s'arrêter, quelle que soit la position.

PRECAUTION**Tension des ressorts de traction**

En cas de maniement non conforme de la tension des ressorts de traction, celle-ci constitue un risque de blessure.

- ▶ Faites exclusivement régler la tension des ressorts de traction par un spécialiste conformément aux figures 10.6 / 28.6.

- ▶ Une fois le réglage de la tension des ressorts de traction effectué, protégez les supports-ressorts à l'aide de goupilles.

Si la porte s'abaisse violemment :

- ▶ Augmentez la tension des ressorts de traction.

Si la porte se relève nettement :

- ▶ Diminuez la tension des ressorts de traction.

Effectuez un trajet d'essai et vérifiez la porte conformément au chapitre 3, *Inspection et maintenance*.

Un montage et une vérification professionnels assurent un déplacement aisé, un fonctionnement sûr et une manœuvre simple de la porte de garage enroulable / grille à enroulement. La grille à enroulement doit être commandée par des personnes initiées.

3 Inspection et maintenance**3.1 Consignes de sécurité**

- ▶ Faites effectuer les travaux d'inspection et de maintenance tous les ans minimum par un spécialiste conformément à ces instructions.

AVERTISSEMENT**Mouvement de porte**

La zone de mouvement de la porte constitue un risque de blessure.

- ▶ Pendant la manœuvre de la porte, assurez-vous qu'aucune personne, en particulier des enfants, et qu'aucun objet ne se trouve dans la zone de déplacement de la porte.
- ▶ Mettez la motorisation et la commande hors tension.
- ▶ Les composants fonctionnels, en particulier les composants relatifs à la sécurité, ne doivent être remplacés que par des spécialistes.
- ▶ Déverrouillage rapide — Par un contrôle visuel, vérifiez l'absence de fissures et d'endommagements des ressorts de traction et des câbles métalliques, avant de débrayer le déverrouillage rapide.

3.2 Vérification de l'état de la porte

- ▶ Effectuez un contrôle visuel de l'état général de la porte, de tous les composants ainsi que des dispositifs de sécurité et vérifiez que tous ceux-ci sont complets, en état et fonctionnent.
- ▶ Contrôlez le serrage de tous les points de fixation. Au besoin, resserrez les vis.

3.3 Vérification de la tension des ressorts de traction

Voir chapitre 2, *Montage et mise en service*.

3.4 Remplacement des ressorts de traction

- Faites remplacer les ressorts de traction de la porte par un spécialiste après environ 20000 manœuvres de porte.

Cela est nécessaire en cas de :

| Manœuvres de porte par jour | Intervalle |
|-----------------------------|-----------------|
| Jusqu'à 5 | Tous les 12 ans |
| 6 – 10 | Tous les 7 ans |
| 11 – 15 | Tous les 4 ans |
| 16 – 35 | Tous les 2 ans |
| Plus de 35 | Tous les ans |

3.5 Vérification des galets-presseurs, de la poulie de renvoi et des câbles métalliques

- Nettoyez les galets-presseurs, la poulie de renvoi et les écrous.
- Vérifiez l'état d'usure des galets. En cas d'usure prononcée ou d'endommagement des galets, faites-les remplacer par un spécialiste.
- Huilez l'écrou de la poulie de renvoi avec une goutte d'huile de lubrification usuelle (voir figures **10.3 / 28.3**).
- Vérifiez l'absence de fissures ou d'endommagements des câbles de traction. Faites remplacer les câbles de traction défectueux par un spécialiste.

3.6 Vérification de la tension de chaîne

- Contrôlez la tension de la chaîne conformément aux figures **5.2 / 12.4 / 23.1**. Au besoin, réglez-la en alignant la motorisation.

3.7 Accessoires

- Utilisez exclusivement des pièces d'origine appropriées pour la porte de garage enroulable / grille à enroulement afin de garantir le niveau élevé de qualité, de sécurité, de fiabilité et de longévité.
- Un set de compensation pour le montage est disponible en option.

4 Nettoyage et entretien

La construction de la porte de garage enroulable / grille à enroulement est conforme aux techniques les plus modernes. Les marques de pression et d'abrasion, en particulier sur les profilés supérieurs, sont inévitables de par le type de construction. Ces marques ne constituent en aucun cas un motif de réclamation.

- Pour éviter une abrasion accélérée, enlevez régulièrement les salissures.

4.1 Tablier de porte

- Nettoyez les surfaces de porte à l'eau claire, avec une éponge souple et un produit nettoyant neutre non décapant.

4.2 Plaque d'identification

- Nettoyez la plaque d'identification. La plaque doit toujours être lisible.

5 Aide en cas de défaillances


En cas de déplacement difficile et d'autres dysfonctionnements :

- Vérifiez tous les composants fonctionnels. Ce faisant, observez le chapitre 3, *Inspection et maintenance*.
- En cas d'incertitudes, veuillez vous adresser à un spécialiste.

6 Démontage

La porte doit être démontée par un spécialiste et éliminée de manière appropriée.

Índice

1  **Indicaciones de seguridad** 15

1.1 Expertos 15

1.2 Indicaciones de advertencia y símbolos utilizados..... 15

1.3 Uso apropiado 16

1.4 Indicaciones de seguridad generales 16

2 **Montaje y puesta en marcha** 17

2.1 Indicaciones de seguridad 17

2.2 Montaje..... 17

2.2.1 Retirar el tornillo 17

2.3 Puesta en marcha..... 17

2.3.1 Comprobación de la tensión de los muelles de tracción de la puerta (ilustr. 11.4 / 29.4) 17

3 **Comprobación y mantenimiento**..... 17

3.1 Indicaciones de seguridad 17

3.2 Comprobación del estado de la puerta..... 17

3.3 Comprobación de la tensión de los muelles de tracción de la puerta..... 18

3.4 Sustitución de los muelles de tracción de la puerta..... 18

3.5 Comprobación de la polea de presión, de la polea de inversión y de los cables metálicos 18

3.6 Comprobar la tensión de la cadena 18

3.7 Complementos 18



4 **Limpeza y cuidado**..... 18



4.1 Persiana..... 18



4.2 Placa de características 18

5 **Ayuda en caso de avería** 18

6 **Desmontaje** 18

  107

  137

  138

Quedan prohibidas la divulgación y la reproducción de este documento, así como su uso indebido y la comunicación del contenido, salvo por autorización explícita. En caso de infracción se hace responsable de indemnización por daños y perjuicios. Se reservan todos los derechos, en particular para el caso de concesión de patente, de modelo de utilidad o industrial. Reservado el derecho a modificaciones.

Asegúrese de que estas instrucciones siempre estén a disposición del usuario de la puerta.

Lea y siga estas instrucciones.

Estas instrucciones le proporcionan importantes informaciones para montar y hacer funcionar sin peligro su puerta / reja enrollable, así como para su correcto cuidado y mantenimiento. Guarde estas instrucciones y el cuaderno de garantía cuidadosamente.

Registre el número de serie (ver placa de características).

Nº de serie:

1  **Indicaciones de seguridad**




El fabricante no asume responsabilidad alguna por daños debidos a la no observación de estas instrucciones o de las indicaciones de seguridad.


1.1 Expertos


Encargue el montaje, la puesta en marcha y el mantenimiento a un experto (persona competente según la norma EN 12635) según estas instrucciones. Deben respetarse las normas EN 12604 y EN 12635.


1.2 Indicaciones de advertencia y símbolos utilizados


En las partes importantes figuran indicaciones de seguridad especiales. Se señalan con los siguientes símbolos y palabras de aviso.

| | |
|---|--|
|  | El símbolo de advertencia general indica un peligro que puede provocar lesiones o la muerte . |
|  | ADVERTENCIA |
| | Indica un peligro que puede provocar lesiones graves o la muerte. |
|  | PRECAUCIÓN |
| | Indica un peligro que puede provocar lesiones leves o de importancia media. |
| | ATENCIÓN |
| | Indica un peligro que puede dañar o destruir el producto . |

 Puerta enrollable interior
Montaje detrás o en el hueco

 Puerta enrollable exterior
Montaje delante del hueco

 Reja enrollable
Montaje detrás o delante del hueco

 Indicación importante para evitar daños materiales

-  Disposición o actividad permitida
-  Disposición o actividad no permitida
-  Ver texto (p. ej. párrafo 2.2.1)
-  Ver parte de ilustraciones (p. ej. párrafo 2.1)
-  Ver instrucciones de montaje separadas del cuadro de maniobra o de los elementos de mando eléctricos adicionales
-  Peligro de golpe
-  Automatismo bloqueado
-  Automatismo desbloqueado
-  Componentes opcionales
-  Comprobar
-  Apretar tornillos con la mano
-  Apretar los tornillos fijamente
-  Enclavamiento audible
-  Eliminar / reciclar componente / embalaje

1.3 Uso apropiado

- La puerta de garaje enrollable está prevista exclusivamente para el uso privado. Si desea utilizar la puerta en el ámbito comercial, compruebe previamente si las norma nacionales e internacionales vigentes permiten este uso.
- La reja enrollable está prevista exclusivamente para el cierre de huecos de paso en el ámbito comercial y privado. Las rejas enrollables que se encuentran en zonas públicas y sólo disponen de un dispositivo de seguridad, p. ej. limitación de la fuerza, sólo pueden manejarse si la puerta está al alcance de la vista, y deben asegurarse además con una célula fotoeléctrica. La reja enrollable debe ser manejada por personas instruidas.
- La puerta /reja enrollable es apta para el uso en el exterior. Abre y cierra en sentido vertical.
- La puerta /reja enrollable está prevista para el funcionamiento con un automatismo. El automatismo para la puerta /reja enrollable está concebido para el funcionamiento en espacios secos. Tenga en cuenta las instrucciones separadas del cuadro de maniobra.

1.4 Indicaciones de seguridad generales

- Mantenga siempre libre la zona de movimiento de puerta. Asegúrese de que durante el accionamiento de la puerta no se encuentre ninguna persona, en especial ningún niño, ni ningún objeto en la zona de movimiento de la puerta.
- No levante jamás objetos y /o personas con la puerta.
- No modifique o retire componentes. Podría dejar fuera de servicio componentes importantes para la seguridad. Utilice exclusivamente piezas originales previstas para la puerta /reja enrollable.
- Proteja la puerta de productos agresivos y cáusticos, como p. ej. salitre de las reacciones de los ladrillos o mortero, ácidos, álcalis, salde deshielo, pinturas o materiales de sellado agresivos.
- Provea un desagüe suficiente y ventilación (secado) en la zona inferior de los carriles-guía.
- El funcionamiento de puerta puede ser peligroso cuando hay viento.

2 Montaje y puesta en marcha

2.1 Indicaciones de seguridad

ADVERTENCIA

Peligro de lesiones

Durante el montaje existe peligro de lesiones. Tenga en cuenta las siguientes indicaciones:



- Utilice gafas y guantes de protección.



- ▶ Compruebe si los elementos de fijación que se adjuntan son adecuados para las condiciones existentes en la obra. Utilice únicamente material de fijación apropiado.
- ▶ Asegure la puerta contra caídas.

ATENCIÓN

Daños en el producto

Tenga en cuenta las siguientes indicaciones:

- ▶ Durante el montaje proteja los componentes de la puerta, en especial la persiana, contra suciedad y daños.
- ▶ Fije los soportes de consola a la obra con 2 tornillos por lado.
- ▶ Fije los carriles-guía con 6 u 8 tornillos en cada lado. De lo contrario no se puede garantizar una resistencia contra la carga de viento indicada en la placa de características.

2.2 Montaje

Puerta enrollable interior (IR)

La puerta enrollable puede montarse desde el interior detrás del hueco o dentro del hueco (ver ilustr. 1 a ilustr. 12).

Puerta enrollable exterior (AR)

La puerta enrollable se monta desde el exterior delante del hueco (ver ilustr. 20 a ilustr. 30).

Reja enrollable (RG)

La reja enrollable puede montarse desde el interior detrás del hueco o desde el exterior delante del hueco (ver ilustr. 20 a ilustr. 30).

Para un montaje sencillo y seguro realice cuidadosamente los pasos de trabajo.

Todas las medidas de la parte de las ilustraciones se indican en mm.

2.2.1 Retirar el tornillo

- ▶ Retire el tornillo del portacojinete para la compensación de longitud del eje octagonal.

2.3 Puesta en marcha

2.3.1 Comprobación de la tensión de los muelles de tracción de la puerta (ilustr. 10.5/ 28.5)

- ▶ Abra la puerta y vuelva a cerrarla hasta la altura que desee. La puerta debe detenerse en cualquier posición.

⚠ PRECAUCIÓN

Tensión de los muelles de tracción de la puerta

Debido a la tensión de los muelles de tracción de la puerta existe peligro de lesión si no se maneja correctamente.

- ▶ Encargue el ajuste de la tensión de los muelles de tracción de la puerta según la ilustr. 10.6/ 28.6 únicamente a un experto.

- ▶ Asegure después del ajuste de la tensión de los muelles de tracción los soportes de los muelles mediante pasadores beta para muelle.

Si la puerta desciende notablemente hacia abajo:

- ▶ Aumente la tensión de los muelles de tracción.

Si la puerta tira notablemente hacia arriba:

- ▶ Reduzca la tensión de los muelles de tracción.

Realice un recorrido de prueba y compruebe la puerta según el capítulo 3, *Comprobación y mantenimiento*. Si la puerta /reja enrollable ha sido correctamente instalada y comprobada, funciona de forma suave y segura, y es fácil de manejar. La reja enrollable debe ser manejada por personas instruidas.

3 Comprobación y mantenimiento

3.1 Indicaciones de seguridad

- ▶ Encargue a un experto la realización de los trabajos de comprobación y mantenimiento según estas instrucciones al menos una vez al año.

⚠ ADVERTENCIA

Movimiento de puerta

En la zona de movimiento de puerta existe peligro de lesiones.

- ▶ Asegúrese de que durante el accionamiento de puerta no se encuentre ninguna persona, en especial ningún niño, ni ningún objeto en la zona de movimiento de la puerta.
- ▶ Desconecte y deje sin tensión el automatismo y el cuadro de maniobra.
- ▶ Las piezas funcionales, en especial los componentes de seguridad, deben ser sustituidos únicamente por expertos.
- ▶ Desbloqueo rápido – Antes de desacoplar el desbloqueo rápido, compruebe mediante un control visual si los muelles de tracción de la puerta y los cables metálicos presentan roturas o daños.

3.2 Comprobación del estado de la puerta

- ▶ Mediante un control visual compruebe el estado general de la puerta, de todos los componentes y de los dispositivos de seguridad en cuanto a su integridad, estado y funcionalidad.
- ▶ Compruebe si todos los puntos de fijación están correctamente asentados. En caso necesario apriete los tornillos.

3.3 Comprobación de la tensión de los muelles de tracción de la puerta

Ver capítulo 2, *Montaje y puesta en marcha*.

3.4 Sustitución de los muelles de tracción de la puerta

- ▶ Encargue la sustitución de los muelles de tracción de la puerta después de aprox. 20000 accionamientos a un experto.

Esto es necesario en aproximadamente:

| Accionamientos diarios | Intervalo de tiempo |
|------------------------|---------------------|
| hasta 5 | cada 12 años |
| 6 – 10 | cada 7 años |
| 11 – 15 | cada 4 años |
| 16 – 35 | cada 2 años |
| más de 35 | Anual |

3.5 Comprobación de la polea de presión, de la polea de inversión y de los cables metálicos

- ▶ Limpie las poleas de presión, la polea de inversión y el bulón.
- ▶ Compruebe si las poleas están desgastadas. En caso de elevado desgaste o daños, encargue su sustitución a un experto.
- ▶ Lubrique el bulón de la polea de inversión con una gota de aceite lubricante convencional (ver ilustración **10.3 / 28.3**).
- ▶ Compruebe si los cables metálicos presentan roturas o daños. Encargue la sustitución de los cables metálicos dañados a un experto.

3.6 Comprobar la tensión de la cadena

- ▶ Controle la tensión de la cadena según la ilustración **5.2 / 12.4 / 23.1**. En caso necesario ajuste la tensión de la cadena alineando el automatismo.

3.7 Complementos

- Utilice exclusivamente piezas originales previstas para la puerta / reja enrollable para garantizar el alto nivel de rendimiento en cuanto a calidad, seguridad, fiabilidad y durabilidad.
- El set de compensación para el montaje se suministra de forma opcional.

4 Limpieza y cuidado

El diseño de la puerta / reja enrollable corresponde al actual estado de la técnica. Los puntos de presión y la abrasión, en particular en los perfiles superiores, están condicionados por el tipo de fabricación y son inevitables. No constituyen motivo de reclamación.

- ▶ Para evitar una mayor abrasión, limpie periódicamente la suciedad.

4.1 Persianas

- ▶ Limpie las superficies de la puerta con agua clara, una esponja blanda y un detergente neutro no abrasivo.

4.2 Placa de características

- ▶ Limpie la placa de características. La placa de características siempre debe ser legible.

5 Ayuda en caso de avería

En caso de marcha difícil u otras averías:







- ▶ Compruebe todas las piezas funcionales. Para ello, tenga en cuenta el capítulo 3, *Comprobación y mantenimiento*.
- ▶ En caso de dudas, diríjase a un experto.

6 Desmontaje

Encargue a un experto el desmontaje y la correcta eliminación de la puerta.

Содержание

| | | |
|----------|--|-----------|
| 1 | ⚠ Указания по безопасности..... | 19 |
| 1.1 | Квалифицированные специалисты..... | 19 |
| 1.2 | Используемые символы и способы предупреждения об опасности | 19 |
| 1.3 | Использование по назначению | 20 |
| 1.4 | Общие указания по безопасности | 20 |
| 2 | Монтаж и ввод в эксплуатацию | 21 |
| 2.1 | Указания по безопасности..... | 21 |
| 2.2 | Монтаж | 21 |
| 2.2.1 | Удалить винт..... | 21 |
| 2.3 | Ввод в эксплуатацию..... | 21 |
| 2.3.1 | Контроль натяжения пружин ворот (рис. 11.4 / 29.4)..... | 21 |
| 3 | Проверка и техобслуживание..... | 21 |
| 3.1 | Указания по безопасности..... | 21 |
| 3.2 | Контроль состояния ворот | 22 |
| 3.3 | Контроль натяжения пружин ворот | 22 |
| 3.4 | Замена пружин ворот..... | 22 |
| 3.5 | Контроль прижимающих роликов, направляющих роликов и проволочных тросов..... | 22 |
| 3.6 | Контроль натяжения цепи..... | 22 |
| 3.7 | Принадлежности..... | 22 |
| 4 | Очистка и уход..... | 22 |
| 4.1 | Завеса ворот | 22 |
| 4.2 | Заводская табличка..... | 22 |
| 5 | Помощь при обнаружении неисправностей..... | 22 |
| 6 | Демонтаж | 22 |

| | | | |
|---|---|-------|------------|
|  |  | | 107 |
|  |  | | 137 |
|  |  | | 138 |

Без наличия специального разрешения запрещено любое распространение или воспроизведение данного документа, а также использование и размещение где-либо его содержания. Несоблюдение данного положения влечет за собой санкции в виде возмещения ущерба. Все объекты патентного права (торговые марки, промышленные образцы и т.д.) защищены. Право на внесение изменений сохраняется.

Позаботьтесь о том, чтобы данное руководство всегда находилось у оператора ворот!

Прочтите это руководство и соблюдайте его положения! Прочетете и возьмете под внимание настоящая инструкция!

В нем содержится важная информация о безопасном монтаже, правильной эксплуатации, а также о квалифицированном уходе и техническом обслуживании рулонных ворот/рулонных решеток. Бережно храните данное руководство и гарантийное свидетельство.

Запишите серийный номер (см. заводскую табличку).
Серийный №:

1 ⚠ Указания по безопасности




Производитель освобождается от материальной ответственности в том случае, если поломка изделия произошла в результате несоблюдения указаний по безопасности и положений данного руководства.

1.1 Квалифицированные специалисты

Поручите специалисту (компетентному лицу в соответствии со стандартом EN 12635) выполнение работ по монтажу, вводу в эксплуатацию и техническому обслуживанию согласно указаниям данного руководства. При этом следует соблюдать требования стандартов EN 12604 и EN 12635.

1.2 Используемые символы и способы предупреждения об опасности

Во всех важных местах приводятся специальные указания по безопасности. Они маркированы с помощью следующих обозначений.

| | |
|---|---|
|  | Данный предостерегающий символ обозначает опасность, которая может привести к травмам или смерти . |
|  | ОПАСНО! |
| | Обозначает опасность, которая может привести к смерти или тяжелым травмам. |
|  | ОСТОРОЖНО! |
| | Обозначает опасность, которая может привести к травмам легкой и средней тяжести. |
| | ВНИМАНИЕ |
| | Обозначает опасность, которая может привести к повреждению или поломке изделия . |



Внутренние рулонные ворота
Монтаж за проемом или в проем



Наружные рулонные ворота
Монтаж перед проемом



Рулонная решетка
Монтаж за проемом или перед проемом



Важное указание по предотвращению материального ущерба



Допустимое расположение или допустимая деятельность



Недопустимое расположение или недопустимая деятельность



См. текстовую часть (напр., главу 2.2.1)



См. иллюстративную часть (напр., главу 2.1)



См. отдельное руководство по монтажу блока управления или дополнительных электрических элементов управления



Опасность столкновения



Привод заблокирован



Привод разблокирован



Опционные конструктивные детали



Проверить



Затянуть вручную резьбовое соединение



Крепко затянуть резьбовое соединение



Слышимый щелчок



Утилизировать деталь / упаковку

1.3 Использование по назначению




- Гаражные рулонные ворота предусмотрены исключительно для частного использования. Если Вы намерены использовать ворота в промышленном секторе, то Вам необходимо предварительно убедиться в том, что они соответствуют всем международным требованиям, а также требованиям, действующим в Вашей стране.
- Рулонные решетки предусмотрены исключительно для запираения проходов в зданиях промышленного и частного сектора. Рулонные решетки, установленные в общественных зданиях и оснащенные только одним защитным приспособлением, напр. ограничением усилия, должны управляться только в зоне видимости ворот и должны быть дополнительно защищены световым барьером. К обслуживанию рулонными решетками допускаются лица, прошедшие инструктаж.
- Рулонные ворота / рулонные решетки предназначены для наружного использования. Они открываются и закрываются вертикально.
- Рулонные ворота / рулонные решетки предусмотрены для управления при помощи привода. Привод рулонных ворот / рулонных решеток предназначен для эксплуатации в сухих помещениях. Следуйте указаниям отдельного руководства для блока управления.

1.4 Общие указания по безопасности

- Зона движения ворот всегда должна быть свободной. Убедитесь в том, что во время приведения ворот в действие в зоне их движения нет людей, особенно детей, или предметов.
- Никогда не поднимайте с помощью ворот людей и / или предметы.
- Не демонтируйте и не изменяйте никакие детали! Вы можете при этом привести в неработоспособное состояние важные части ворот, обеспечивающие безопасность их использования. Используйте только оригинальные детали, соответствующие данным гаражным воротам.
- Предохраняйте ворота от попадания на их поверхность агрессивных и едких веществ, например, щелочных реакций селитры, входящей в состав кирпичей или строительного раствора, кислотных соединений, щелочных растворов, соли для посыпания улиц, агрессивных лакокрасочных материалов или уплотнительных материалов.
- Позаботьтесь о надлежащем водоотводе и вентиляции (осушке) в нижней зоне направляющих шин.
- Под воздействием ветра эксплуатация ворот может быть опасной.

2 Монтаж и ввод в эксплуатацию

2.1 Указания по безопасности

|  ОПАСНО! | |
|---|---|
| Опасность травм! Выполнение монтажных работ сопряжено с риском телесных повреждений. Соблюдайте следующие указания: | |
|  | ▶ Наденьте защитные очки и защитную обувь. |
|  | ▶ Проверьте пригодность крепежных деталей, входящих в комплект поставки, для имеющихся условий монтажа. Используйте только подходящие средства крепления. |
| | ▶ Обезопасьте ворота от падения. |

| ВНИМАНИЕ | |
|--|---|
| Повреждение изделия Соблюдайте следующие указания: | |
| | ▶ Во время монтажных работ защищайте детали ворот, в особенности завесу ворот, от загрязнений и повреждений. |
| | ▶ Закрепите держатели консоли с помощью 2 винтов с каждой стороны корпуса здания! |
| | ▶ Зафиксируйте направляющие шины с помощью 6 или 8 винтов с каждой стороны. В противном случае ветровая нагрузка, указанная на заводской табличке, не может быть гарантирована. |

2.2 Монтаж

Внутренние рулонные ворота (IR)

Рулонные ворота могут быть установлены изнутри за проемом или в проеме (см. рис. 1 – 12).

Наружные рулонные ворота (AR)

Рулонные ворота могут быть установлены снаружи перед проемом (см. рис. 20 – 30).

Рулонные решетки (RG)

Рулонные решетки могут быть установлены изнутри за проемом или снаружи перед проемом (см. рис. 20 – 30).

Для простого и безопасного монтажа точно выполняйте отдельные рабочие операции!

Все размеры в иллюстративной части в мм.


2.2.1 Удалить винт

- ▶ Удалите винт из вкладыша подшипника, чтобы отрегулировать восьмигранный вал по длине.

2.3 Ввод в эксплуатацию

2.3.1 Контроль натяжения пружин ворот (рис. 10.5 / 28.5)

- ▶ Откройте ворота, а затем опустите их на произвольно выбранную Вами высоту. Ворота должны останавливаться и удерживаться в любом положении.

|  ОСТОРОЖНО | |
|--|--|
| Натяжение пружин ворот Опасность телесных повреждений при неправильном натяжении пружин ворот. | |
| | ▶ Натяжение пружин должно осуществляться исключительно квалифицированными специалистами, как показано на рис. 10.6 / 28.6. |
| | ▶ По окончании натяжения пружин зафиксируйте пружинные держатели при помощи пружинных штекеров. |

Если ворота останавливаются не полностью и продолжают двигаться вниз:

- ▶ Усиьте натяжение пружин ворот.

Если заметно движение ворот вверх:

- ▶ Ослабьте натяжение пружин ворот.


Произведите пробный ход и проверьте ворота в соответствии с главой 3, *Проверка и техобслуживание*.

При надлежащем монтаже и проверке рулонные ворота / рулонные решетки имеют легкий ход, надежны в эксплуатации и просты в управлении. К обслуживанию рулонными решетками допускаются лица, прошедшие инструктаж.

3 Проверка и техобслуживание

3.1 Указания по безопасности

- ▶ Поручайте квалифицированному специалисту выполнение работ по контролю и техобслуживанию в соответствии с данным руководством по меньшей мере один раз в год.

|  ОПАСНО! | |
|--|---|
| Движение ворот Опасность получения телесных повреждений в зоне движения ворот. | |
| | ▶ Убедитесь в том, что во время приведения ворот в действие в зоне их движения нет людей, особенно детей, или предметов. |
| | ▶ Отключите привод и блок управления от электросети. |
| | ▶ Замена функциональных деталей, в особенности – защитных элементов, должна производиться только квалифицированным специалистом. |
| | ▶ Быстрая деблокировка — Перед тем, как отключить быструю деблокировку, проведите визуальный контроль пружин ворот и проволочных тросов на наличие разрывов или других повреждений. |

3.2 Контроль состояния ворот

- ▶ Проводите визуальный контроль общего состояния ворот, всех их деталей и устройств безопасности на предмет сохранности, рабочего состояния и эффективной работы.
- ▶ Проконтролируйте прочность крепления во всех точках крепления. При необходимости, подтяните винты.

3.3 Контроль натяжения пружин ворот

См. главу 2, *Монтаж и ввод в эксплуатацию.*

3.4 Замена пружин ворот

- ▶ После того как ворота были приведены в действие ок. 20000 раз, поручите квалифицированному специалисту замену пружин ворот.

Далее в таблице указано, как часто необходимо производить замену пружин при определенном числе срабатываний ворот в день.

| Число срабатываний ворот в день | Период времени |
|---------------------------------|----------------|
| до 5 | каждые 12 лет |
| 6 – 10 | каждые 7 лет |
| 11 – 15 | каждые 4 года |
| 16 – 35 | каждые 2 года |
| более 35 | ежегодно |

3.5 Контроль прижимающих роликов, направляющих роликов и проволочных тросов

- ▶ Очистите прижимающие ролики, направляющие ролики и болты.
- ▶ Проверьте, имеются ли на роликах следы износа. При сильном износе или повреждении роликов поручите квалифицированному специалисту замену роликов.
- ▶ Смажьте болт направляющего ролика небольшим количеством обычного смазочного (см. рис. 10.3 / 28.3).
- ▶ Проверьте состояние проволочных тросов на наличие мест разрывов или других повреждений. Поручите квалифицированному специалисту замену поврежденных тросов.

3.6 Контроль натяжения цепи

- ▶ Проверьте натяжение цепи, как показано на рис. 5.2 / 12.4 / 23.1. При необходимости отрегулируйте натяжение цепи при помощи настройки положения привода.

3.7 Принадлежности

- Используйте только оригинальные, специально предназначенные для рулонных ворот / рулонных решеток детали, чтобы обеспечить их долговечность, высокий уровень качества, безопасности и надежности.
- Дополнительно Вы можете приобрести компенсирующий комплект для монтажа.

4 Очистка и уход

Конструкция рулонных ворот / рулонных решеток соответствует современному уровню техники. Места вдавливания и износ, особенно в области верхних профилей, обусловлены особенностями конструкции и неизбежны. Таким образом, они не являются основанием для предъявления рекламаций.

- ▶ В целях предотвращения повышенного износа регулярно очищайте завесу ворот от загрязнений.

4.1 Завеса ворот

- ▶ Очищайте завесу ворот при помощи чистой воды, мягкой губки и нейтрального неабразивного моющего средства.

4.2 Заводская табличка

- ▶ Очищайте заводскую табличку. Надписи на ней должны быть отчетливо видны.

5 Помощь при обнаружении неисправностей

Тяжелый ход ворот и другие неисправности:

- ▶ Проверьте все функциональные детали ворот. Соблюдайте при этом указания, содержащиеся в главе 3, *Проверка и техобслуживание.*
- ▶ Если у Вас возникнут вопросы, обратитесь к квалифицированному специалисту.

6 Демонтаж

Демонтаж и надлежащая утилизация ворот должны выполняться квалифицированным специалистом.

Inhoud

1  **Veiligheidsrichtlijnen** 23

1.1 Deskundige personen..... 23

1.2 Gebruikte waarschuwingen en symbolen.... 23

1.3 Gebruiksdoel 24

1.4 Algemene veiligheidsrichtlijnen..... 24

2 **Montage en inbedrijfstelling** 24

2.1 Veiligheidsrichtlijnen 24

2.2 Montage..... 25

2.2.1 Schroeven verwijderen 25

2.3 Inbedrijfstelling 25

2.3.1 Trekverenspanning controleren (illustratie 11.4 / 29.4) 25

3 **Controle en onderhoud** 25

3.1 Veiligheidsrichtlijnen 25

3.2 Toestand van de deur controleren 25

3.3 Trekverenspanning controleren 25

3.4 Trekveren van de deur vervangen..... 25

3.5 Aandrukrollen, omkeerrol en draadkabel controleren..... 26

3.6 Kettingtensioning controleren 26

3.7 Toebehoren 26

4 **Reiniging en instandhouding** 26


4.1 Deurpantser 26

4.2 Typeplaatje..... 26

5 **Hulp bij functiestoringen**..... 26

6 **Demontage**..... 26

  107

  137

  138

Zorg ervoor dat deze handleiding bij de gebruiker van de deur blijft!

Lees deze handleiding aandachtig en neem de instructies in acht!

De handleiding geeft u belangrijke informatie m.b.t. de veilige montage, de bediening, de vakkundige instandhouding en het onderhoud van de roldeur / het rolhek.

Bewaar deze handleiding en het garantieboekje zorgvuldig.

Vul het serienummer in (zie typeplaatje).

Serienummer:

1  **Veiligheidsrichtlijnen**




De fabrikant is niet aansprakelijk voor schade die ontstaat door het niet-naleven van deze handleiding en de veiligheidsrichtlijnen.


1.1 Deskundige personen


Laat de montage, de inbedrijfstelling en het onderhoud door een deskundige (competente persoon volgens EN 12635) volgens deze handleiding uitvoeren. Hierbij moeten de vereisten van de normen EN 12604 en EN 12635 in acht worden genomen.


1.2 Gebruikte waarschuwingen en symbolen


Voor belangrijke plaatsen vindt u speciale veiligheidsrichtlijnen. Deze zijn aangeduid met de volgende symbolen en signaalwoorden.

| | |
|--|---|
|  | Het algemene waarschuwingssymbool kentekent een gevaar dat kan leiden tot lichamelijke letsels of tot de dood. |
|  WAARSCHUWING | |
| | Kentekent een gevaar dat kan leiden tot de dood of tot zware letsels. |
|  VOORZICHTIG | |
| | Kentekent een gevaar dat kan leiden tot lichte of middelmatige letsels. |
| OPGELET | |
| | Kentekent een gevaar dat kan leiden tot beschadiging of vernieling van het product. |

 Binnen-roldeur
Montage achter of in de opening

 Buiten-roldeur
Montage vóór de opening

 Rolhek
Montage achter of voor de opening

 Belangrijke richtlijn voor het vermijden van materiële schade

Doorgeven of kopiëren van dit document, gebruik en mededeling van de inhoud ervan zijn verboden indien niet uitdrukkelijk toegestaan. Overtredingen verplichten tot schadevergoeding. Alle rechten voor het inschrijven van een patent, een gebruiksmodeel of een monster voorbehouden. Wijzigingen onder voorbehoud.

-  Toegelaten opstelling of activiteit
-  Niet-toegelaten opstelling of activiteit
-  Zie tekstdeel (bv. punt 2.2.1)
-  Zie illustraties (bv. punt 2.1)
-  Zie afzonderlijke montagehandleiding van de besturing of van de extra elektrische bedieningselementen
-  Botsingsgevaar
-  Aandrijving vergrendeld
-  Aandrijving ontgrendeld
-  Optionele onderdelen
-  Controleren
-  Schroefbevestiging met de hand aandraaien
-  Schroefbevestiging vast aandraaien
-  Hoorbaar inklikken
-  Onderdeel / verpakking verwijderen

1.3 Gebruiksdoel


- De garage-roldeur is uitsluitend ontworpen voor privégebruik. Als u de deur in het bedrijfsleven wilt gebruiken, moet u vooraf controleren of de geldende nationale en internationale voorschriften deze toepassing toelaten.
- De rolhek is uitsluitend bedoeld voor het afsluiten van doorgangsoeningen voor zowel het bedrijfsleven als het privégebruik. Rolhekken die zich in een publieke ruimte bevinden en slechts over een beschermingsfunctie (bijv. krachtbegrenzing) beschikken, mogen alleen worden gebruikt wanneer de deur in het zicht is. Ze moeten daarnaast met een fotocel worden beveiligd. De bediening van het rolhek dient te gebeuren door personen die hierover werden ingelicht.
- De roldeur / het rolhek is geschikt voor buitengebruik. De deur en het hek openen en sluiten verticaal.
- De roldeur/het rolhek is voor het gebruik met een aandrijving ontworpen. De roldeuraandrijving / rolhekaandrijving is voor het bedrijf in droge ruimten ontwikkeld. Neem de afzonderlijke handleiding van de besturing in acht.

1.4 Algemene veiligheidsrichtlijnen

- Houd het bewegingsbereik van de deur steeds vrij. Vergewis u ervan dat zich tijdens de bediening geen personen, in het bijzonder kinderen of voorwerpen, in het bewegingsbereik van de deur bevinden.
- Hef nooit voorwerpen en/of personen op met de deur.
- Wijzig of verwijder geen onderdelen! U kunt daardoor belangrijke veiligheidsonderdelen buiten werking stellen. Gebruik uitsluitend op de roldeur / het rolhek afgestemde originele onderdelen.
- Bescherm de deur tegen agressieve en bijtende middelen, bijv. stoffen die vrijkomen bij salpeterreacties in stenen of mortel, zuren, logen, strooizout, agressief werkende verven of afdichtingmaterialen.
- Zorg voor voldoende waterafvoer en ventilatie (drogen) aan de onderzijde van de geleidingsrails.
- Het gebruik van de deur bij inwerking van wind kan gevaarlijk zijn.

2 Montage en inbedrijfstelling

2.1 Veiligheidsrichtlijnen

| |
|--|
| ⚠ WAARSCHUWING |
| <p>Gevaar voor lichamelijke letsels</p> <p>Tijdens de montage bestaat er gevaar voor lichamelijke letsels. Houd rekening met de volgende richtlijnen:</p> |
| <p> ► Draag een beschermingsbril en beschermingshandschoenen.</p> |



- ▶ Controleer de geschiktheid van het meegeleverde bevestigingsmateriaal overeenkomstig de bouwkundige omstandigheden. Gebruik uitsluitend geschikte bevestigingsmiddelen.
- ▶ Beveilig de deur tegen het omvallen.

OPGELET

Productbeschadiging

Houd rekening met de volgende richtlijnen:

- ▶ Bescherm de bouwdeelen van de deur, in het bijzonder het roldeurpantser, gedurende de montage tegen vervuiling en beschadigingen.
- ▶ Bevestig de consolehouders met 2 schroeven per zijde aan de bouwconstructie!
- ▶ Bevestig de geleidingsrails met 6 of 8 schroeven per zijde. Anders kan de windlast die op het typeplaatje aangegeven wordt niet gegarandeerd worden.

2.2 Montage

Binnen-roldeur (IR)

De roldeur kan langs binnen achter de opening of in de opening gemonteerd worden (zie illustratie 1 tot illustratie 12).

Buiten-roldeur (AR)

De roldeur wordt via de buitenkant vóór de opening gemonteerd (zie illustratie 20 tot illustratie 30).

Rolhek (RG)

Het rolhek kan langs binnen achter de opening of langs buiten voor de opening worden ingebouwd (zie illustratie 20 tot illustratie 30).

Voer voor een eenvoudige en veilige montage de stappen van de werkwijze zorgvuldig uit!

Alle maataanduidingen in de illustraties zijn in mm.

2.2.1 Schroeven verwijderen

- ▶ Verwijder de schroef uit het lagerinzetstuk voor de lengte-afstelling van de achtkant-as.

2.3 Inbedrijfstelling

2.3.1 Trekverenspanning controleren (illustratie 10.5/28.5)

- ▶ Open de deur en sluit deze weer tot op een willekeurige hoogte. De deur moet in elke positie stoppen.

⚠ VOORZICHTIG

Spanning van de trekveren

Door de spanning van de trekveren bestaat er gevaar voor lichamelijke letsels bij onoordeelkundige handelingen.

- ▶ Laat de spanning van de trekveren enkel door een deskundige afstellen volgens illustratie 10.6/28.6.
- ▶ Beveilig de veerhouders met de veerpennen na het afstellen van de trekverenspanning.

Als de deur duidelijk naar beneden zakt:

- ▶ Verhoog de trekverenspanning.

Als de deur duidelijk naar boven trekt:

- ▶ Verminder de trekverenspanning.

Voer een functioneringstest uit en controleer de deur zoals beschreven wordt in het hoofdstuk 3, *Controle en onderhoud*.

Als de roldeur/het rolhek vakkundig gemonteerd en gecontroleerd is, moet deze soepel lopend, functioneel en eenvoudig te bedienen zijn.

De bediening van het rolhek dient te gebeuren door personen die hierover werden ingelicht.

3 Controle en onderhoud

3.1 Veiligheidsrichtlijnen

- ▶ Laat de deur minstens jaarlijks door een deskundige controleren en onderhouden zoals beschreven in deze handleiding.

⚠ WAARSCHUWING

Deurbeweging

In het bewegingsbereik van de deur bestaat er gevaar voor lichamelijke letsels.

- ▶ Vergewis u ervan dat zich tijdens de bediening geen personen, in het bijzonder kinderen of voorwerpen, in het bewegingsbereik van de deur bevinden.
- ▶ Schakel de aandrijving en de besturing spanningsvrij.
- ▶ Functiedelen, vooral veiligheidsonderdelen, mogen alleen door deskundigen worden vervangen.
- ▶ Snelontgrendeling - Controleer de trekveren en stalen kabels op zicht op breuken of beschadigingen, voordat u de snelontgrendeling loskoppelt.

3.2 Toestand van de deur controleren

- ▶ Controleer de algemene toestand van de deur visueel. Kijk na of alle onderdelen en veiligheidsvoorzieningen volledig en in goede staat zijn en of ze goed functioneren.
- ▶ Controleer of alle bevestigingspunten goed vastzitten. Draai indien nodig de schroeven vaster aan.

3.3 Trekverenspanning controleren

Zie hoofdstuk 2, *Montage en inbedrijfstelling*.

3.4 Trekveren van de deur vervangen

- ▶ Laat de trekveren van de deur na ongeveer 20000 deurbedieningen door een deskundige vervangen. Dit is vereist bij circa:

| Deurbedieningen per dag | Tijdspanne |
|-------------------------|---------------|
| tot 5 | om de 12 jaar |
| 6 – 10 | om de 7 jaar |
| 11 – 15 | om de 4 jaar |
| 16 – 35 | om de 2 jaar |
| meer dan 35 | jaarlijks |

3.5 Aandrukrollen, omkeerrol en draadkabel controleren

- ▶ Reinig de aandrukrollen, de omkeerrol en de bouten.
- ▶ Controleer de rollen op slijtage. Laat de rollen bij sterke slijtage of beschadiging vervangen door een deskundige.
- ▶ Smeer de bouten en de omkeerrol met een druppel in de handel verkrijgbare smeerolie (zie illustratie **10.3/28.3**).
- ▶ Controleer de draadkabel op breukplaatsen en beschadigingen. Laat beschadigde draadkabels vervangen door een deskundige.

3.6 Kettingspanning controleren

- ▶ Controleer de kettingspanning volgens illustratie **5.2/12.4/23.1**. Stel de kettingspanning indien nodig in met de uitlijning van de aandrijving.

3.7 Toebehoren

- Gebruik uitsluitend originele, op de roldeur / het rolhek afgestemde onderdelen om het hoge prestatieniveau betreffende kwaliteit, veiligheid, betrouwbaarheid en duurzaamheid te garanderen.
- U ontvangt de montage-compensatieset optioneel.

4 Reiniging en instandhouding

De constructie van de roldeur / het rolhek voldoet aan de huidige stand van de techniek. Drukpunten en slijtage, in het bijzonder van de bovenste profielen, zijn eigen aan de constructie en niet te vermijden. Deze zijn geen basis voor klachten.

- ▶ Verwijder regelmatig vervuiling om een verhoogde slijtage te vermijden.

4.1 Deurpantser

- ▶ Reinig het deuropervlak met helder water, een zachte spons en een neutraal, niet-schurend reinigingsmiddel.

4.2 Typeplaatje

- ▶ Reinig het typeplaatje.
- Het moet altijd duidelijk leesbaar zijn.

5 Hulp bij functiestoringen


Als de deur stroef loopt of bij andere storingen:

- ▶ Controleer alle functiedelen. Neem hiervoor hoofdstuk 3, *Controle en onderhoud* in acht.
- ▶ Gelieve u bij onduidelijkheden te wenden tot een deskundige.

6 Demontage

Laat de deur door een deskundige demonteren en vakkundig opbergen.

Indice

1  **Indicazioni di sicurezza**..... 27

1.1 Specialisti 27

1.2 Avvertenze e simboli utilizzati..... 27

1.3 Uso a norma 28

1.4 Indicazioni generali di sicurezza 28

2 **Montaggio e messa in funzione** 29

2.1 Indicazioni di sicurezza..... 29

2.2 Montaggio..... 29

2.2.1 Rimozione delle viti..... 29

2.3 Messa in funzione..... 29

2.3.1 Verifica della tensione delle molle di trazione della serranda (Fig. 11.4/29.4) .. 29

3 **Controllo e manutenzione**..... 29

3.1 Indicazioni di sicurezza..... 29

3.2 Verifica dello stato della serranda..... 29

3.3 Verifica della tensione delle molle di trazione della serranda 30

3.4 Sostituzione delle molle di trazione della serranda 30

3.5 Verifica del rullo a pressione, del rullo di rinvio e del cordino di sollevamento 30

3.6 Controllo della tensione della catena 30

3.7 Accessori 30







4 **Pulizia**..... 30

4.1 Manto della serranda..... 30

4.2 Targhetta di identificazione 30

5 **Aiuto in caso di anomalie nel funzionamento** 30

6 **Smontaggio** 30

| | | |
|---|---|-----------|
|  |  | 107 |
|  |  | 137 |
|  |  | 138 |

Il trasferimento di dati a terzi e la copia del documento stesso, utilizzando il contenuto per scopi diversi da quelli preposti, è vietato, salvo diversamente accordato per iscritto dalla società. La mancanza di piena adesione a queste condizioni farà scaturire azione legale contro la persona o la società recante l'offesa. Tutti i diritti, riferiti a Certificazioni, già esistenti o in via di applicazione, sono riservati. La Ditta si riserva la facoltà di apportare modifiche al prodotto.

Assicurarsi che queste istruzioni rimangano in possesso dell'utilizzatore della serranda!
Leggete ed osservate queste istruzioni!
 Vi forniranno le informazioni necessarie per un'installazione senza pericoli, un uso corretto e una manutenzione a regola d'arte della serranda avvolgibile / griglia avvolgibile.
 Conservare con cura queste istruzioni e il libretto di garanzia.
 Inserire il numero di serie (vedere la targhetta di identificazione).
 N° di serie:

1  **Indicazioni di sicurezza**




Il costruttore non si assume alcuna responsabilità in caso di danni dovuti alla mancata osservanza di queste istruzioni e delle indicazioni di sicurezza.





1.1 Specialisti

Far effettuare il montaggio, la messa in funzione e la manutenzione da uno specialista (persona competente secondo la norma EN 12635). Rispettare inoltre le norme EN 12604 e EN 12635.

1.2 Avvertenze e simboli utilizzati

Nei rispettivi punti fondamentali sono riportate delle indicazioni di sicurezza speciali, contrassegnate dai seguenti simboli e parole di segnalazione.

| | |
|---|---|
|  | Il simbolo di avvertimento generale indica il rischio di lesioni fisiche o addirittura di morte. |
|  | AVVERTENZA |
| | Indica un rischio di lesioni gravi o di morte. |
|  | CAUTELA |
| | Indica il rischio di lesioni lievi o medie. |
| | ATTENZIONE |
| | Indica il rischio di danneggiamento o distruzione del prodotto. |

| | |
|---|---|
|  | Serranda con avvolgimento interno Montaggio oltre luce o in luce |
|  | Serranda con avvolgimento esterno Montaggio davanti all'apertura |
|  | Griglia avvolgibile Montaggio oltre luce o davanti all'apertura |
|  | Avvertenza importante per evitare danni alle cose |

-  Disposizione o attività consentita
-  Disposizione o attività non consentita
-  Vedere il testo (p. es. il punto 2.2.1)
-  Vedere la parte illustrata (p.es.il punto 2.1)
-  Vedere istruzioni di montaggio separate della centralina di comando o di ulteriori strumenti di comando elettrici
-  Pericolo d'urto
-  Motorizzazione bloccata
-  Motorizzazione sbloccata
-  Componenti opzionali
-  Controllare
-  Stringere manualmente le viti
-  Stringere saldamente le viti
-  Scatto in posizione ben udibile
-  Rimuovere e riciclare componente / imballaggio

1.3 Uso a norma



- La serranda avvolgibile da garage è prevista esclusivamente per l'uso privato. Per l'impiego in ambienti industriali verificare la conformità alle disposizioni nazionali e internazionali vigenti in materia.
- La griglia avvolgibile è prevista esclusivamente per la chiusura di aperture di transito nel settore industriale e privato. Le griglie avvolgibili che si trovano in aree pubbliche e sono dotate soltanto di un dispositivo di protezione, ad es. un limitatore di sforzo, devono essere azionate esclusivamente con lo sguardo rivolto verso la serranda e devono essere bloccate inoltre con una fotocellula. La griglia avvolgibile deve essere manovrata da persone appositamente addestrate.
- La serranda avvolgibile / griglia avvolgibile è adatta per l'impiego esterno, con apertura e chiusura verticale.
- La serranda avvolgibile / griglia avvolgibile è adatta per l'impiego con motorizzazione. La motorizzazione della serranda avvolgibile / griglia avvolgibile è destinata a essere utilizzata in locali privi di umidità. Attenersi alle istruzioni per l'uso separate della centralina di comando.

1.4 Indicazioni generali di sicurezza

- Lasciare sempre libera la zona di passaggio della serranda. Assicurarsi che durante il movimento della serranda nella sua zona di manovra non siano presenti né oggetti né persone, in particolare bambini.
- Non utilizzare la serranda per sollevare oggetti e/o persone.
- Non modificare o rimuovere nessun componente! C'è il rischio di mettere fuori funzione importanti componenti di sicurezza. Utilizzare esclusivamente pezzi originali studiati per la serranda avvolgibile / griglia avvolgibile.
- Proteggere la serranda dall'azione aggressiva e corrosiva di p. es. reazioni nitriche da pietra o malta, acidi, soluzioni, sale antigelo, prodotti vernicianti o mastici ad agenti aggressivi.
- Garantire un sufficiente scarico dell'acqua e areazione (deumidificazione) nell'area inferiore delle guide.
- L'uso della serranda in caso di forte vento può essere fonte di pericolo.

2 Montaggio e messa in funzione

2.1 Indicazioni di sicurezza

|  AVVERTENZA | |
|--|---|
| Pericolo di lesioni Durante il montaggio esiste il pericolo di lesioni. Osservare le seguenti indicazioni: | |
|  | ► Indossare occhiali e guanti protettivi. |



- ▶ Verificare l'idoneità d'uso del materiale di fissaggio in dotazione in relazione alle condizioni della struttura. Utilizzare esclusivamente il materiale di fissaggio adatto alla struttura dell'edificio.
- ▶ Proteggere la serranda da un'eventuale caduta.

ATTENZIONE

Danneggiamento del prodotto

Osservare le seguenti indicazioni:

- ▶ Durante il montaggio proteggere i componenti della serranda, in particolare il manto, da sporcizia e danneggiamenti.
- ▶ Fissare i supporti mensola con 2 viti per lato sulla struttura dell'edificio!
- ▶ Fissare le guide con 6 o 8 viti per lato per poter garantire il carico dovuto al vento indicato sulla targhetta di identificazione.

2.2 Montaggio

Serranda con avvolgimento interno (IR)

La serranda avvolgibile può essere montata dall'interno oltre luce o in luce (vedere dalla Fig. 1 alla Fig. 12).

Serranda con avvolgimento esterno (AR)

La serranda avvolgibile viene montata dall'esterno davanti all'apertura (vedere dalla Fig. 20 alla Fig. 30).

Griglia avvolgibile (RG)

La griglia avvolgibile può essere montata dall'interno oltre luce oppure dall'esterno davanti all'apertura (vedere dalla Fig. 20 alla Fig. 30).

Per un montaggio semplice e sicuro eseguire accuratamente i passi!!

Tutte le quote nella parte illustrata sono in mm.

2.2.1 Rimozione delle viti

- ▶ Rimuovere le viti dal cuscinetto per bilanciare la lunghezza dell'albero ottagonale.

2.3 Messa in funzione

2.3.1 Verifica della tensione delle molle di trazione della serranda (Fig. 10.5/28.5)

- ▶ Aprire la serranda e chiuderla fino a raggiungere l'altezza desiderata. La serranda deve arrestarsi in ogni posizione.

CAUTELA

Tensione delle molle di trazione della serranda

In caso di uso errato della tensione delle molle di trazione esiste pericolo di ferimento.

- ▶ Fare regolare la tensione delle molle di trazione esclusivamente da uno specialista secondo la Fig. 10.6/28.6.
- ▶ Dopo aver regolato la tensione delle molle di trazione fissare il supporto del cuscinetto con il perno a molla.

Se la serranda si abbassa notevolmente:

- ▶ Aumentare la tensione delle molle di trazione.

Se la serranda si solleva notevolmente:

- ▶ Diminuire la tensione delle molle di trazione.

Eseguire una manovra di prova e verificare il funzionamento della serranda come descritto nel capitolo 3, *Controllo e manutenzione*.

Se montata e controllata da uno specialista la serranda avvolgibile / griglia avvolgibile è semplice da usare, affidabile e di facile manovra. La griglia avvolgibile deve essere manovrata da persone appositamente addestrate.

3 Controllo e manutenzione

3.1 Indicazioni di sicurezza

- ▶ Far effettuare i lavori di controllo e manutenzione almeno una volta all'anno da uno specialista in conformità con le presenti istruzioni.

AVVERTENZA

Movimento della serranda

Nella zona di manovra della serranda esiste pericolo di ferimento.

- ▶ Assicurarsi che durante il movimento della serranda nella sua zona di manovra non siano presenti né oggetti né persone, in particolare bambini.
- ▶ Scollegare la tensione dalla motorizzazione e dalla centralina di comando.
- ▶ I componenti funzionali, in particolare i componenti di sicurezza devono essere sostituiti esclusivamente da specialisti.
- ▶ Sbloccaggio rapido — Eseguire un controllo visivo delle molle a trazione e dei cordini di sollevamento per verificare la presenza di rotture e danneggiamenti prima di disinnestare lo sbloccaggio rapido.

3.2 Verifica dello stato della serranda

- ▶ Eseguire un controllo visivo dello stato generale della serranda e dell'integrità, stato ed efficacia di tutti i componenti e dispositivi di sicurezza.
- ▶ Verificare che tutti i punti di fissaggio siano posizionati correttamente e se necessario serrare le viti.

3.3 Verifica della tensione delle molle di trazione della serranda

Vedere capitolo 2, *Montaggio e messa in funzione*.

3.4 Sostituzione delle molle di trazione della serranda

- ▶ Dopo circa 20000 manovre della serranda far sostituire le molle di trazione da uno specialista

Ciò è necessario per circa:

| Movimenti giornalieri della serranda | Periodo | |
|--------------------------------------|-----------|---------|
| fino a 5 | ogni | 12 anni |
| 6 – 10 | ogni | 7 anni |
| 11 – 15 | ogni | 4 anni |
| 16 – 35 | ogni | 2 anni |
| più di 35 | ogni anno | |

3.5 Verifica del rullo a pressione, del rullo di rinvio e del cordino di sollevamento

- ▶ Pulire i rulli a pressione, i rulli di rinvio ed i perni.
- ▶ Controllare l'usura dei rulli. Fare sostituire da uno specialista in caso di forte usura o danneggiamento.
- ▶ Lubrificare i perni del rullo di rinvio con una goccia di olio lubrificante reperibile in commercio (vedere Fig. 10.3 / 28.3).
- ▶ Verificare che il cordino di sollevamento non presenti punti di rottura e danneggiamenti. Far sostituire i cordini danneggiati da uno specialista.

3.6 Controllo della tensione della catena

- ▶ Verificare la tensione della catena in base alla Fig. 5.2 / 12.4 / 23.1. Se necessario regolare la tensione della catena allineandola con la motorizzazione.

3.7 Accessori

- Utilizzare esclusivamente pezzi originali studiati per la serranda avvolgibile / griglia avvolgibile per garantire un livello elevato di qualità, sicurezza, affidabilità e durata.
- Il kit di compensazione è disponibile opzionalmente.

4 Pulizia

La costruzione della serranda avvolgibile / griglia avvolgibile è conforme all'attuale stato della tecnica. Ammaccature e punti di abrasione, in particolare negli elementi superiori, dipendono dal tipo di costruzione e sono inevitabili. Non costituiscono quindi un motivo di reclamo.

- ▶ Per evitare un'elevata usura eliminare periodicamente lo sporco.

4.1 Manto della serranda

- ▶ Pulire le superfici con acqua pulita, una spugna morbida ed un detersivo neutro, non abrasivo.

4.2 Targhetta di identificazione

- ▶ Pulire la targhetta di identificazione. Deve risultare sempre perfettamente leggibile.

5 Aiuto in caso di anomalie nel funzionamento


In caso di difficoltà di funzionamento o altri disturbi:

- ▶ Verificare tutti i componenti funzionali. Osservare pertanto il capitolo 3, *Controllo e manutenzione*.
- ▶ In caso di dubbi rivolgersi ad uno specialista.

6 Smontaggio

La serranda deve essere smontata da personale specializzato seguendo le apposite indicazioni, e smaltita a norma di legge.

Índice

1  **Instruções de segurança** 31

1.1 Pessoas habilitadas 31

1.2 Instruções de aviso e simbologia utilizadas 31

1.3 Utilização segundo as disposições 32

1.4 Instruções gerais de segurança 32

2 **Montagem e colocação em funcionamento** 32

2.1 Instruções de segurança 32

2.2 Montagem 33

2.2.1 Remover o parafuso 33

2.3 Colocação em funcionamento 33

2.3.1 Verificar a tensão das molas de tração da porta (ilustração 11.4 / 29.4) ... 33

3 **Ensaio e manutenção** 33

3.1 Instruções de segurança 33

3.2 Verificar o estado da porta 33

3.3 Verificar a tensão das molas de tração da porta 33

3.4 Substituir as molas de tração da porta 33

3.5 Verificar a polia de pressão, a polia de desvio e os cabos metálicos 34

3.6 Verificar a tensão da corrente 34

3.7 Acessórios 34







4 **Limpeza e conservação** 34

4.1 Cortina da porta 34

4.2 Logótipo 34

5 **Ajuda aquando de anomalias no funcionamento** 34

6 **Desmontagem** 34

| | | |
|---|---|-----------|
|  |  | 107 |
|  |  | 137 |
|  |  | 138 |

Providencie que estas instruções fiquem na posse do operador da porta!

Leia e respeite estas instruções!

As mesmas contêm informações importantes acerca da montagem segura, do funcionamento e da conservação e manutenção corretas da porta de enrolar / grade de enrolar.

Guarde cuidadosamente estas instruções e o livro de garantia conjuntamente.

Registe o nº de série (ver logótipo).

Nº de série:

1  **Instruções de segurança**




Os danos que ocorram devido ao incumprimento destas instruções e das instruções de segurança desobrigam o fabricante de responsabilidade.




1.1 Pessoas habilitadas

Peça a uma pessoa habilitada (pessoa competente, de acordo com a EN 12635) para realizar a montagem, a colocação em funcionamento e a manutenção, de acordo com estas instruções. As exigências das normas EN 12604 e EN 12635 terão de ser respeitadas.




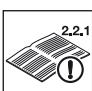
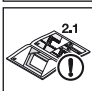


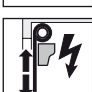
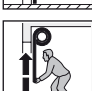
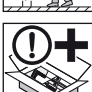
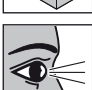



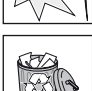
1.2 Instruções de aviso e simbologia utilizadas

As instruções de segurança especiais encontram-se nos importantes e respetivos locais. As mesmas encontram-se assinaladas com a seguinte simbologia e sinalética.

| | |
|---|---|
|  | O símbolo geral de aviso assinala um perigo, que poderá provocar lesões ou a morte . |
|  | AVISO |
| | Assinala um perigo, que poderá levar à morte ou a lesões graves. |
|  | CUIDADO |
| | Assinala um perigo que poderá levar a lesões leves ou médias. |
| | ATENÇÃO |
| | Assinala um perigo, que poderá levar à danificação ou destruição do produto . |

| | |
|---|--|
|  | Porta de enrolar interior Montagem atrás ou na abertura |
|  | Porta de enrolar exterior Montagem à frente da abertura |
|  | Grade de enrolar Montagem atrás ou à frente da abertura |

É proibida a divulgação e a reprodução do presente documento, bem como a utilização e a comunicação do seu teor, desde que não haja autorização expressa para o efeito. O incumprimento obriga a indemnizações. Reservados todos os direitos de patentes, modelos registados ou registo de modelos registados de apresentação. Reservados os direitos de alteração.

| | |
|--|---|
|  | Instrução importante para evitar danos materiais |
|  | Disposição ou atividade admissível |
|  | Disposição ou atividade inadmissível |
|  | Ver parte escrita (por exemplo, ponto 2.2.1) |
|  | Ver parte ilustrada (por exemplo, ponto 2.1) |
|  | Veja as instruções de montagem do comando, que se encontram em separado ou dos elementos adicionais elétricos de manuseamento |
|  | Perigo de choque |
|  | Automatismo bloqueado |
|  | Automatismo desbloqueado |
|  | Elementos de construção opcionais |
|  | Ensaio |
|  | Apertar bem e manualmente a união roscada |
|  | Apertar bem a união roscada |
|  | Engrenagem perceptível |
|  | Tratar elemento de construção / embalagem |

1.3 Utilização segundo as disposições


- A porta de enrolar de garagem foi exclusivamente concebida para a utilização particular. Se pretender aplicar a porta na área industrial, verifique previamente, se as disposições nacionais e internacionais vigentes admitem esta utilização.
- A grade de enrolar foi exclusivamente concebida para o remate de aberturas de passagem no âmbito industrial e particular. As grades de enrolar, que se encontram na área pública e disponham apenas de um dispositivo de segurança p. ex. limitação de força, só podem ser acionadas com visibilidade para a porta, tendo de ser protegidas, adicionalmente, com uma célula fotoelétrica. O manuseamento da grade de enrolar terá de ser feito por pessoas instruídas para o efeito.
- A porta de enrolar / grade de enrolar adequa-se à aplicação exterior, abre e fecha na vertical.
- A porta de enrolar / grade de enrolar foi concebida para o funcionamento com um automatismo. O automatismo para porta de enrolar / automatismo para grade de enrolar foi concebido para o funcionamento em espaços secos. Tenha em atenção às instruções do comando, que se encontram em separado.

1.4 Instruções gerais de segurança

- Mantenha a área de movimento da porta sempre livre. Certifique-se, que não se encontrem pessoas, sobretudo crianças ou objetos na área de movimento da porta durante o acionamento da mesma.
- Nunca levante objetos e / ou pessoas com a porta.
- Não altere ou remova elementos de construção! Desta forma, poderia desligar componentes de segurança importantes. Utilize exclusivamente peças de origem apropriadas à porta de enrolar / grade de enrolar.
- Proteja a porta de agentes agressivos e corrosivos, como p. ex. reações de nitrato de potássio de tijolos ou argamassa, ácidos, líxívias, sal para degelar, tintas com efeito agressivo ou material de vedação.
- Providencie um escoamento de água suficiente e ventilação (secagem) na zona inferior das barras de guia.
- O funcionamento da porta sob o efeito do vento pode tornar-se perigoso.

2 Montagem e colocação em funcionamento

2.1 Instruções de segurança

| | |
|---|-----------------------------------|
| ⚠ AVISO | |
| Perigo de lesão | |
| Durante a montagem existe perigo de lesão. Cumpra as seguintes instruções: | |
|  | ► Use óculos e luvas de proteção. |



- ▶ Verifique a qualidade dos meios de fixação fornecidos, de acordo com os dados construtivos. Utilize somente meios de fixação adequados.
- ▶ Proteja a porta de quedas.

ATENÇÃO

Danificação do produto

Cumpra as seguintes instruções:

- ▶ Durante a montagem, proteja os elementos de construção da porta, sobretudo a cortina da porta, de sujidades e danos.
- ▶ Fixe o suporte da consola com 2 parafusos de cada lado no corpo de construção!
- ▶ Fixe as barras de guia com 6 ou 8 parafusos de cada lado. Caso contrário, a carga devido à pressão do vento indicada no logótipo, não poderá ser garantida.

2.2 Montagem

Porta de enrolar interior (IR)

A porta de enrolar poderá ser montada pelo interior atrás da abertura ou na abertura (ver ilustração 1 até ilustração 12).

Porta de enrolar exterior (AR)

A porta de enrolar é montada pelo exterior à frente da abertura (ver ilustração 20 até ilustração 30).

Grade de enrolar (RG)

A grade de enrolar poderá ser montada pelo interior atrás da abertura ou pelo exterior à frente da abertura (ver ilustração 20 até ilustração 30).

Para uma montagem simples e segura, realize cuidadosamente os passos de trabalho!

Todas as medidas da parte ilustrada são indicadas em mm.

2.2.1 Remover o parafuso

- ▶ Remova o parafuso da aplicação do apoio para compensação do comprimento do veio oitavado.

2.3 Colocação em funcionamento

2.3.1 Verificar a tensão das molas de tração da porta (ilustração 10.5/28.5)

- ▶ Abra a porta e feche-a novamente até uma determinada altura. A porta terá de ficar imobilizada em qualquer posição.

⚠ CUIDADO

Tensão das molas de tração da porta

Devido à tensão das molas de tração da porta existe perigo de lesão aquando de um manuseamento incorreto.

- ▶ Peça somente a uma pessoa habilitada para ajustar a tensão das molas de tração da porta, de acordo com a ilustração 10.6/28.6.
- ▶ Após o ajuste da tensão das molas de tração, proteja os suportes das molas com as respetivas fichas.

Se a porta ceder visivelmente para baixo:

- ▶ Aumente a tensão das molas de tração.

Se a porta se deslocar visivelmente para cima:

- ▶ Reduza a tensão das molas de tração.

Realize uma marcha de ensaio e verifique a porta, de acordo com o capítulo 3, *Ensaio e manutenção*. Se a porta de enrolar / grade de enrolar tiver sido corretamente montada e ensaiada então será de marcha fácil, segura quanto ao funcionamento e simples de manusear. O manuseamento da grade de enrolar terá de ser feito por pessoas instruídas para o efeito.

3 Ensaio e manutenção

3.1 Instruções de segurança

- ▶ Peça a uma pessoa habilitada para realizar os trabalhos de ensaio e manutenção, pelo menos de uma vez por ano, de acordo com estas instruções.

⚠ AVISO

Movimento da porta

Na área de movimento da porta existe perigo de lesão.

- ▶ Certifique-se, que não se encontrem pessoas, sobretudo crianças ou objetos na área de movimento da porta durante o acionamento da mesma.
- ▶ Desligue o automatismo e o comando da tensão.
- ▶ As peças de função, sobretudo os elementos de segurança só poderão ser substituídos por pessoas habilitadas.
- ▶ Desbloqueio rápido — Verifique, através do controlo visual, as molas de tração da porta e os cabos metálicos quanto a pontos de rutura ou danos, antes de desacoplar o desbloqueio rápido.

3.2 Verificar o estado da porta

- ▶ Através do controlo visual, verifique o estado geral da porta, todos os elementos de construção e os dispositivos de segurança, quanto a integridade, estado e eficácia.
- ▶ Controle todos os pontos de fixação quanto ao ajuste correto. Se for necessário, aperte os parafusos.

3.3 Verificar a tensão das molas de tração da porta

Ver o capítulo 2, *Montagem e colocação em funcionamento*.

3.4 Substituir as molas de tração da porta

- ▶ Peça a uma pessoa habilitada para substituir as molas de tração da porta após aprox. 20000 acionamentos da mesma.

Isto é necessário nas seguintes situações:

| Acionamentos de porta por dia | Período |
|-------------------------------|------------------|
| até 5 | de 12 em 12 anos |
| 6 – 10 | de 7 em 7 anos |
| 11 – 15 | de 4 em 4 anos |
| 16 – 35 | de 2 em 2 anos |
| mais de 35 | anualmente |

3.5 Verificar a polia de pressão, a polia de desvio e os cabos metálicos

- ▶ Limpe as polias de pressão, a polia de desvio e o pino.
- ▶ Verifique as polias quanto a desgaste. Peça a uma pessoa habilitada para substituir as polias aquando de desgaste ou de danos fortes.
- ▶ Lubrifique o pino da polia de desvio com uma gota de óleo de lubrificação corrente (ver ilustração **10.3 / 28.3**).
- ▶ Verifique os cabos metálicos quanto a pontos de rutura ou danos. Peça a uma pessoa habilitada para substituir os cabos metálicos defeituosos.

3.6 Verificar a tensão da corrente

- ▶ Controle a tensão da corrente, de acordo com a ilustração **5.2 / 12.4 / 23.1**. Se for necessário, ajuste a tensão da corrente em função da caixa da corrente.

3.7 Acessórios

- Utilize exclusivamente peças de origem apropriadas à porta de enrolar / grade de enrolar para garantir um alto nível de qualidade, segurança, fiabilidade e durabilidade.
- Como opcional, é possível adquirir o kit de compensação de montagem.

4 Limpeza e conservação

A construção da porta de enrolar / grade de enrolar corresponde às normas técnicas vigentes. As marcas de pressão e o desgaste sobretudo nos perfis superiores estão condicionadas pelo tipo de construção e são inevitáveis. Isto não constitui motivo de reclamação.

- ▶ Remova regularmente sujidades para evitar um desgaste elevado.

4.1 Cortina da porta

- ▶ Limpe as áreas da porta com água límpida, uma esponja macia e um detergente neutro não abrasivo.

4.2 Logótipo

- ▶ Limpe o logótipo.
Deverá estar sempre bem legível.

5 Ajuda aquando de anomalias no funcionamento

Aquando de uma marcha pesada ou outras anomalias:

- ▶ Verifique todas as peças de função. Para isso, tenha em atenção o capítulo 3, *Ensaio e manutenção*.
- ▶ Se persistirem dúvidas, entre por favor em contacto com uma pessoa habilitada.

6 Desmontagem

Peça a uma pessoa habilitada para providenciar a desmontagem e o devido tratamento da porta.

Spis treści

1  **Wskazówki dotyczące bezpieczeństwa** **35**

1.1 Wykwalifikowany personel 35

1.2 Stosowane ostrzeżenia i symbole 35

1.3 Stosowanie zgodne z przeznaczeniem 36

1.4 Ogólne zasady bezpieczeństwa 36

2 **Montaż i uruchomienie**..... **37**

2.1 Wskazówki dotyczące bezpieczeństwa 37

2.2 Montaż 37

2.2.1 Demontaż śruby 37

2.3 Uruchomienie 37

2.3.1 Kontrola napięcia sprężyn naciągowych bramy (rysunek 11.4 / 29.4).... 37

3 **Kontrola i konserwacja** **37**

3.1 Wskazówki dotyczące bezpieczeństwa 37

3.2 Kontrola stanu bramy 37

3.3 Kontrola napięcia sprężyn naciągowych bramy 37

3.4 Wymiana sprężyn naciągowych bramy 38

3.5 Kontrola rolek dociskowych, rolek zmiany kierunku i lin stalowych 38

3.6 Kontrola naprężenia łańcucha 38

3.7 Akcesoria 38




4 **Czyszczenie i konserwacja**..... **38**

4.1 Kurtyna bramy 38

4.2 Tabliczka znamionowa..... 38

5 **Pomoc w razie zakłóceń działania** **38**

6 **Demontaż** **38**

| | | |
|---|---|-----------|
|  |  | 107 |
|  |  | 137 |
|  |  | 138 |

Niniejszą instrukcję należy przekazać użytkownikowi bramy!


Przeczytaj niniejszą instrukcję i postępuj zgodnie z zawartymi w niej wskazówkami.

Zawiera ona ważne informacje dotyczące bezpiecznego montażu, eksploatacji oraz fachowej pielęgnacji i konserwacji bramy rolowanej / kraty rolowanej.

Prosimy o staranne przechowywanie niniejszej instrukcji oraz książki gwarancyjnej.

Prosimy o wpisanie nr seryjnego (patrz tabliczka znamionowa).

Nr seryjny:

1  **Wskazówki dotyczące bezpieczeństwa**




Szkody powstałe w wyniku niestosowania się do niniejszej instrukcji oraz wskazówek dotyczących bezpieczeństwa zwalniają producenta od obowiązku ponoszenia odpowiedzialności.


1.1 Wykwalifikowany personel


Wykonanie montażu, uruchomienia i konserwacji zgodnie z niniejszą instrukcją prosimy zlecić wykwalifikowanemu personelowi (osoba kompetentna w rozumieniu normy EN 12635). Należy przy tym zachować wymogi norm EN 12604 i EN 12635.


1.2 Stosowane ostrzeżenia i symbole

Szczególne wskazówki dotyczące bezpieczeństwa zostały wyróżnione w tekście za pomocą następujących symboli i haseł ostrzegawczych.



| | |
|---|--|
|  | Ogólny symbol ostrzegawczy oznacza niebezpieczeństwo, które może prowadzić do urazów lub śmierci . |
|  | OSTRZEŻENIE Oznacza niebezpieczeństwo, które może prowadzić do poważnych urazów lub śmierci. |
|  | OSTROŻNIE Oznacza niebezpieczeństwo, które może prowadzić do skaleczeń niskiego lub średniego stopnia. |
| | UWAGA Oznacza niebezpieczeństwo, które może spowodować uszkodzenie lub zniszczenie wyrobu . |

 Rolowanie wewnątrz
Montaż za otworem lub w otworze

 Rolowanie na zewnątrz
Montaż przed otworem

 Krata rolowana
Montaż w otworze lub przed otworem

Zabrania się przekazywania lub powielania niniejszego dokumentu, wykorzystywania lub informowania o jego treści bez wyraźnego zezwolenia. Niestosowanie się do powyższego postanowienia zobowiązuje do odszkodowania. Wszystkie prawa z rejestracji patentu, wzoru użytkowego lub zdobniczego zastrzeżone. Zmiany zastrzeżone.

| | |
|--|---|
|  | Ważna wskazówka pozwalająca uniknąć szkód materialnych |
|  | Prawidłowe położenie lub czynność |
|  | Nieprawidłowe położenie lub czynność |
|  | Patrz część opisowa (np. punkt 2.2.1) |
|  | Patrz część ilustrowana (np. punkt 2.1) |
|  | Patrz oddzielna instrukcja obsługi sterowania lub dodatkowych elektrycznych elementów obsługi |
|  | Niebezpieczeństwo uderzenia |
|  | Napęd zablokowany |
|  | Napęd odblokowany |
|  | Opcjonalne elementy konstrukcyjne |
|  | Kontrola |
|  | Ręcznie dokręcić śruby |
|  | Dokręcić śruby |
|  | Słyszalne zatrzaśnięcie |
|  | Element / opakowanie poddać utylizacji |

1.3 Stosowanie zgodne z przeznaczeniem




- Garażowa brama rolowana nadaje się wyłącznie do użytku prywatnego. Dopuszcza się stosowanie bramy w ramach działalności gospodarczej po uprzednim sprawdzeniu, czy zezwalają na to obowiązujące przepisy krajowe i międzynarodowe.
- Krata rolowana jest przeznaczona wyłącznie do zamykania otworów w przejściach w obiektach prywatnych i w sektorze drobnej wytwórczości. Kraty rolowane montowane w obiektach użyteczności publicznej, które posiadają tylko jedno urządzenie zabezpieczające (np. ograniczenie siły), mogą być eksploatowane wyłącznie pod warunkiem, że są dodatkowo zabezpieczone fotokomórką i widoczny jest cały obszar pracy bramy. Kratę rolowaną mogą obsługiwać wyłącznie przeszkolone osoby.
- Brama rolowana / krata rolowana nadaje się do stosowania na zewnątrz budynku, otwiera się i zamyka w kierunku pionowym.
- Brama rolowana / krata rolowana jest przewidziana do pracy z napędem. Konstrukcja napędu bramy rolowanej / napędu kraty rolowanej jest przeznaczona do eksploatacji w suchych pomieszczeniach. Prosimy przestrzegać odrębnej instrukcji sterowania.

1.4 Ogólne zasady bezpieczeństwa

- Nie należy zastawiać obszaru pracy bramy. Przed uruchomieniem bramy należy się upewnić, że w obszarze działania bramy nie przebywają żadne osoby – w szczególności dzieci – lub nie stoją na przeszkodzie żadne przedmioty.
- Nigdy nie należy podnosić przedmiotów i / lub osób za pomocą bramy.
- Nie należy zmieniać ani demontować żadnych elementów konstrukcyjnych! Takie działanie może spowodować uszkodzenie ważnych zabezpieczających elementów konstrukcyjnych. Należy stosować wyłącznie oryginalne części zamienne dostosowane do bramy rolowanej / kraty rolowanej.
- Chronić bramę przed działaniem żrących i agresywnych środków, np. związków saletry z cegieł i zapraw, kwasów, ługów, soli do posypywania nawierzchni dróg, silnie reagujących materiałów malarskich lub uszczelniających.
- W dolnym obszarze prowadnic należy wykonać odpowiednie odprowadzenie wody i zapewnić właściwą wentylację (suszenie).
- Korzystanie z bramy podczas silnych wiatrów może stwarzać zagrożenie.

2 Montaż i uruchomienie

2.1 Wskazówki dotyczące bezpieczeństwa

|  OSTRZEŻENIE | |
|--|--|
| Niebezpieczeństwo skaleczenia | |
| Podczas wykonywania montażu istnieje ryzyko skaleczenia. Prosimy stosować się do poniższych zaleceń: | |
|  | ▶ Załóż okulary i rękawice ochronne. |
|  | ▶ Sprawdź przydatność dostarczonych elementów mocujących do stosowania w danych warunkach montażowych. Stosuj tylko odpowiedni materiał montażowy. |
| | ▶ Zabezpiecz bramę przed przewróceniem. |

| UWAGA | |
|---|--|
| Uszkodzenie produktu | |
| Prosimy stosować się do poniższych zaleceń: | |
| ▶ | W trakcie wykonywania montażu należy chronić elementy konstrukcyjne bramy (szczególnie pancerz) przed zabrudzeniem i uszkodzeniem. |
| ▶ | Uchwyty konsoli należy przymocować odpowiednio 2 śrubami z każdej strony do ściany budynku! |
| ▶ | Prowadnice przymocować odpowiednio 6 lub 8 śrubami z każdej strony. Inny sposób zamocowania nie gwarantuje zachowania odporności na obciążenie wiatrem według informacji na tabliczce znamionowej. |

2.2 Montaż

Brama rolowana wewnątrz (IR)

Brama rolowana może być montowana od wewnątrz za otworem lub w otworze (por. rysunek 1 do rysunek 12).

Brama rolowana na zewnątrz (AR)

Brama rolowana jest montowana od zewnątrz przed otworem (por. rysunek 20 do rysunek 30).

Krata rolowana (RG)

Krata rolowana może być montowana od wewnątrz za otworem lub od zewnątrz przed otworem (por. rysunek 20 do rysunek 30).

Dla zapewnienia łatwego i bezpiecznego montażu prosimy starannie wykonywać opisane czynności!

Wszystkie wymiary w części ilustrowanej podano w mm.


2.2.1 Demontaż śruby

- ▶ Usuń śrubę z podpory, aby dostosować długość do ośmiokątnego wału.

2.3 Uruchomienie

2.3.1 Kontrola napięcia sprężyn naciągowych bramy (rysunek 10.5 / 28.5)

- ▶ Otwórz, a następnie zamknij bramę na dowolną wysokość. Brama powinna zostać w niezmiennym położeniu.

|  OSTROŻNIE | |
|---|---|
| Napięcie sprężyn naciągowych bramy | |
| Nieprawidłowe obchodzenie się z napiętymi sprężynami naciągowymi stwarza niebezpieczeństwo skaleczenia. | |
| ▶ | Regulację napięcia sprężyn naciągowych zgodnie z rysunkiem 10.6 / 28.6 może wykonywać tylko osoba posiadająca odpowiednie kwalifikacje. |
| ▶ | Po zakończeniu regulacji uchwyty sprężyn należy zabezpieczyć za pomocą zatyczek sprężynujących. |

Jeśli brama znacznie opada w dół:

- ▶ Zwiększ napięcie sprężyn naciągowych.

Jeśli brama wyraźnie się podnosi:

- ▶ Zmniejsz napięcie sprężyn naciągowych.


Przeprowadź bieg próbny i skontroluj bramę zgodnie z rozdziałem 3, *Kontrola i konserwacja*.

Fachowo zamontowana i sprawdzona brama rolowana / krata rolowana pracuje płynnie, jest bezpieczna i łatwa w obsłudze. Kratę rolowaną mogą obsługiwać wyłącznie przeszkolone osoby.

3 Kontrola i konserwacja

3.1 Wskazówki dotyczące bezpieczeństwa

- ▶ Co najmniej raz w roku należy zlecić wykonanie prac kontrolnych i konserwacyjnych zgodnie z niniejszą instrukcją osobie posiadającej odpowiednie kwalifikacje.

|  OSTRZEŻENIE | |
|--|--|
| Praca bramy | |
| W obszarze pracy bramy istnieje niebezpieczeństwo doznania urazów. | |
| ▶ | Przed uruchomieniem bramy należy się upewnić, że w obszarze działania bramy nie przebywają żadne osoby – w szczególności dzieci – lub nie stoją na przeszkodzie żadne przedmioty. |
| ▶ | Odłącz napęd i sterowanie od napięcia. |
| ▶ | Wymianę elementów funkcyjnych, szczególnie zabezpieczających, należy powierzyć wyłącznie osobie posiadającej odpowiednie kwalifikacje. |
| ▶ | Błyskawiczne odryglowanie – przed wyprzęgnięciem błyskawicznego odryglowania należy wykonywać kontrolę wizualną sprężyn naciągowych bramy i lin stalowych pod kątem wystąpienia pęknięć lub uszkodzeń. |

3.2 Kontrola stanu bramy

- ▶ Należy wykonywać kontrolę wizualną ogólnego stanu bramy, kontrolę kompletności, stanu i skuteczności działania wszystkich elementów konstrukcyjnych i urządzeń zabezpieczających.
- ▶ Skontrolować trwałość wszystkich punktów mocowania. W razie potrzeby dokręcić śruby.

3.3 Kontrola napięcia sprężyn naciągowych bramy

Patrz rozdział 2, *Montaż i uruchomienie*.

3.4 Wymiana sprężyn naciągowych bramy

- ▶ Po około 20000 cykli uruchomienia bramy należy zlecić wykwalifikowanemu personelowi wymianę sprężyn naciągowych bramy.

Wymiana jest konieczna mniej więcej:

| Liczba uruchomień bramy dziennie | | Okres |
|----------------------------------|----|------------|
| do 5 | co | 12 lat |
| 6 – 10 | co | 7 lat |
| 11 – 15 | co | 4 lata |
| 16 – 35 | co | 2 lata |
| ponad 35 | | raz w roku |

3.5 Kontrola rolek dociskowych, rolek zmiany kierunku i lin stalowych

- ▶ Oczyszczyć rolki dociskowe, rolkę zmiany kierunku i trzpień.
- ▶ Sprawdzić stopień zużycia rolek. W przypadku silnego zużycia lub uszkodzenia zlecić wymianę wykwalifikowanemu personelowi.
- ▶ Naoliwić trzpień rolki zmiany kierunku jedną kroplą płynnego smaru ogólnie dostępnego w sprzedaży (patrz rysunek **10.3 / 28.3**).
- ▶ Sprawdzić linki stalowe pod kątem wystąpienia pęknięć lub uszkodzeń. Wymianę uszkodzonych linek zlecić wykwalifikowanemu personelowi.

3.6 Kontrola naprężenia łańcucha

- ▶ Sprawdź naprężenie łańcucha zgodnie z rysunkiem **5.2 / 12.4 / 23.1**. W razie potrzeby wyreguluj naprężenie łańcucha i popraw ustawienie obudowy.

3.7 Akcesoria

- Prosimy stosować wyłącznie oryginalne części dostosowane do bramy rolowanej / kraty rolowanej, które gwarantują wysoką jakość, bezpieczeństwo, niezawodność działania i długą żywotność bramy.
- Opcjonalnie udostępniamy niwelujący zestaw montażowy.

4 Czyszczenie i konserwacja

Konstrukcja bramy rolowanej / kraty rolowanej odpowiada najnowszym osiągnięciom techniki. Ślady dociskania i tarcia – w szczególności na górnych profilach – są uwarunkowane konstrukcją bramy i nie można ich uniknąć. Zjawisko to nie może służyć jako podstawa reklamacji.

- ▶ Aby uniknąć zwiększonego tarcia, należy regularnie usuwać wszelkiego rodzaju zanieczyszczenia.

4.1 Kurtyna bramy

- ▶ Powierzchnię bramy należy czyścić miękką gąbką, stosować czystą wodą z dodatkiem neutralnego, nieszorującego środka czyszczącego.

4.2 Tabliczka znamionowa

- ▶ Tabliczkę znamionową należy czyścić tak, aby zawsze była dobrze czytelna.

5 Pomoc w razie zakłóceń działania

Jeśli brama trudno się porusza lub wystąpiły inne zakłócenia:

- ▶ Sprawdzić wszystkie części funkcyjne. W tym celu postępować według opisu w rozdziale 3, *Kontrola i konserwacja*.
- ▶ W razie wątpliwości prosimy zwrócić się o pomoc do osoby posiadającej odpowiednie kwalifikacje.

6 Demontaż

Wykonanie fachowego demontażu i usunięcia bramy należy zlecić osobie posiadającej odpowiednie kwalifikacje.

Tartalomjegyzék

| | | |
|----------|---|-----------|
| 1 | ⚠ Biztonsági utasítások..... | 39 |
| 1.1 | Szakember..... | 39 |
| 1.2 | Használt figyelmeztető jelzések és szimbólumok..... | 39 |
| 1.3 | Előírás szerinti alkalmazás..... | 40 |
| 1.4 | Általános biztonsági utasítások..... | 40 |
| 2 | Szerelés és üzembe helyezés..... | 40 |
| 2.1 | Biztonsági utasítások..... | 40 |
| 2.2 | Szerelés..... | 41 |
| 2.2.1 | A csavarok eltávolítása..... | 41 |
| 2.3 | Üzembe helyezés..... | 41 |
| 2.3.1 | A kapu húzórugói feszességének vizsgálata (11.4 / 29.4 ábra)..... | 41 |
| 3 | Ellenőrzés és karbantartás..... | 41 |
| 3.1 | Biztonsági utasítások..... | 41 |
| 3.2 | A kapu állapotának vizsgálata..... | 41 |
| 3.3 | A kapu húzórugói feszességének vizsgálata..... | 41 |
| 3.4 | A kapu húzórugóinak cseréje..... | 41 |
| 3.5 | Nyomó-, fordítógörgő és a drótkötelek vizsgálata..... | 41 |
| 3.6 | A láncfeszesség ellenőrzése..... | 42 |
| 3.7 | Kiegészítők..... | 42 |
| 4 | Tisztítás és ápolás..... | 42 |
| 4.1 | Kapulap..... | 42 |
| 4.2 | Típustábla..... | 42 |
| 5 | Segítség működési zavaroknál..... | 42 |
| 6 | Kiszereles..... | 42 |

| | | | |
|---|---|-------|------------|
|  |  | | 107 |
|  |  | | 137 |
|  |  | | 138 |

Tilos ezen dokumentum továbbadása, sokszorosítása, valamint tartalmának felhasználása és közlése. A tilalmat megszegők kártérítésre kötelezettek. Az összes szabadalmi-, használati minta- és ipari jog fenntartva. A változtatások jogát fenntartjuk.

Gondoskodjon arról, hogy ez az utasítás a kapu üzemeltetője számára elérhető legyen!

Kérjük olvassa el, és tartsa be ezen utasítást.

Fontos információkat tartalmaz a redőnykapu / redőnyrács biztonságos szerelésével, üzemeltetésével, valamint szakszerű ápolásával és karbantartásával kapcsolatban.

Őrizze meg ezt az utasítást és a jótállási jegyet együtt. Írja fel ide a kapu sorozatszámát (lásd a típustáblát). Sorozatszám (Serien-Nr.):

1 ⚠ Biztonsági utasítások




Károkért, melyek ezen utasítás és a biztonsági utasítások figyelembe nem vételéből erednek, a gyártó nem vállal felelősséget.

1.1 Szakember

A szerelést, üzembe helyezést és karbantartást szakemberrel (kompetens személy EN 12635 szerint) végeztesse el ezen utasítás szerint. Az EN 12604 és EN 12635 szabvány követelményeit eközben figyelembe kell venni.

1.2 Használt figyelmeztető jelzések és szimbólumok

Speciális biztonsági utasítások figyelmeztetnek az összes fontos helyre. Ezek a következő szimbólumokkal és jelszavakkal vannak jelölve.

| | |
|---|---|
|  | Általános figyelmeztető szimbólum jelzi azt a veszélyt, ami sérüléseket vagy halált okozhat. |
|  | FIGYELMEZTETÉS |
| | Olyan veszély jelölése, amely halált vagy súlyos sérüléseket okozhat. |
|  | VIGYÁZAT |
| | Olyan veszély jelölése, amely könnyebb vagy közepes mértékű sérülésekhez vezethet. |
| | FIGYELEM |
| | Olyan veszély jelölése, ami a termék sérüléséhez vagy tönkremeneteléhez vezethet. |



Belső szerelésű redőnykapu beépítés a nyílás mögé vagy a nyílásba








Külső szerelésű redőnykapu beépítés a nyílás elé



Redőnyrács beépítés a nyílás mögé vagy elé



Fontos figyelmeztetés az anyagi károk elkerülésére

-  Megengedett elrendezés vagy tevékenység
-  Nem megengedett elrendezés vagy tevékenység
-  Lásd a szöveges részt (pl. a 2.2.1 pontot)
-  Lásd az ábrás részt (pl. a 2.1 pontot)
-  Lásd a vezérlés ill. a kiegészítő elektromos kezelőelemek külön szerelési útmutatóját
-  Fellökés veszélye
-  Meghajtás összereteselve
-  Meghajtás szétreteszelve
-  Opcionális elem
-  Ellenőrzés
-  Húzza meg erősen a csavarozást kézzel
-  Húzza meg a csavarozást erősen
-  Hallhatóan beakasztani
-  Alkatrész / csomagolás megsemmisítése

1.3 Előírás szerinti alkalmazás



- A garázs-redőnykapu kizárólag lakossági (magán) felhasználásra lett tervezve. Ha a kaput ipari környezetbe kell elhelyezni, ellenőrizze először, hogy az érvényes nemzeti és nemzetközi előírások szerint ez a használat engedélyezett-e.
- A redőnyrács kizárólag ipari és lakossági felhasználású áthajtó-nyílások lezárására lett tervezve. Azok a redőnyrácsok, melyek nyilvános területen találhatóak és csupán egyetlen biztonsági berendezéssel, pl. erőhatárolással rendelkeznek, csak a kapura való rálátás mellett működtethetők, ezeket kiegészítésként egy fényzorompóval is el kell látni. A redőnyrács működtetését csak arra kioktatott személyek végezhetik.
- A redőnykapu / redőnyrács kültéri használatra alkalmas, függőlegesen nyílik és záródik.
- A redőnykapu / redőnyrács meghajtással való működtetéshez van tervezve. A redőnykapu-meghajtás / redőnyrács-meghajtás száraz helyiségekben való használatra lett tervezve. Vegye figyelembe a vezérlés külön használati utasítását.

1.4 Általános biztonsági utasítások

- Mindig tartsa szabadon a kapu mozgástartományát. Győződjön meg arról, hogy a kapu működése közben nincsenek személyek, különösen gyerekek, esetlegesen tárgyak a kapu mozgástartományában.
- Soha ne emeljen meg tárgyakat és / vagy személyeket a kapuval!
- Ne változtasson meg vagy távolítsa el alkatrészeket! Eközben fontos biztonsági elemeket helyezhetne üzemben kívül. Kizárólag a redőnykapuval / redőnyráccsal összehangolt eredeti alkatrészeket használjon.
- Óvja a kaput agresszív és maróhatású anyagoktól, mint pl. salétromos téglák és vakolatok, savak, lúgok, útszóró só, agresszív hatású festékek vagy tömítőanyagok!
- Gondoskodjon a megfelelő vízelvezetésről és szellőztetésről (szárítás) a vezetősínek alsó részén.
- A kapu szélnyomás alatti működtetése veszélyes lehet.

2 Szerelés és üzembe helyezés

2.1 Biztonsági utasítások

| | |
|---|---|
| ⚠ FIGYELMEZTETÉS | |
| Sérülésveszély | |
| A szerelés során fennáll a sérülésveszély. Vegye figyelembe a következő utasításokat: | |
|  | ▶ Viseljen védőszemüveget és védőkesztyűt. |
|  | ▶ Vizsgálja meg, hogy a kapuval együtt szállított rögzítőelemek alkalmasak-e helyi adottságok mellett a rögzítésre. Csak alkalmas rögzítőelemeket használjon. |
| | ▶ Biztosítsa a kaput az elborulás ellen. |

FIGYELEM**Terméksérülés**

Vegye figyelembe a következő utasításokat:

- ▶ Óvja a kapu alkatrészeit, különösen a kapulapot, a szerelés során a szennyeződésektől és károsodásoktól.
- ▶ Rögzítse a konzoltartót oldalanként 2 csavarral a falazathoz!
- ▶ Rögzítse a vezetősíneket oldalanként 6 ill. 8 csavarral. Különben a típus táblán megadott szélterhelés nem lesz garantálható.

2.2 Szerelés**Belső szerelésű redőnykapu (IR)**

A redőnykapu belülről a nyílás mögé vagy a nyílásba építhető (lásd az 1 – 12. ábrákat).

Külső szerelésű redőnykapu (AR)

A redőnykapu kívülről a falnyílás elé építhető (lásd a 20 – 30. ábrákat).

Redőnyrács (RG)

A redőnyrács belülről a nyílás mögé vagy kívülről a nyílás elé építhető (lásd a 20 – 30. ábrákat).

Az egyszerű és biztonságos szereléshez gondosan végezze el a szerelési lépéseket!

Minden méret az ábrákon mm-ben.

2.2.1 A csavarok eltávolítása

- ▶ Távolítsa el a csavart a nyolcszögletű tengely hosszkiegénylítését biztosító csapágyból.

2.3 Üzembe helyezés**2.3.1 A kapu húzórugói feszességének vizsgálata (10.5 / 28.5 ábra)**

- ▶ Nyissa fel a kaput majd zárja vissza egy tetszés szerinti magasságra. A kapunak bármely pozíciójában meg kell tartania.

⚠ VIGYÁZAT**A kapu húzórugóinak feszültsége**

A húzórugók feszültsége miatt szakszerűtlen bánásmód esetén fennáll a sérülésveszély.

- ▶ A kapu húzórugói feszességének beállítását csak szakemberrel végeztesse, a 10.6 / 28.6 ábra szerint.
- ▶ A húzórugók feszességének beállítását követően biztosítsa a rugótartókat rugós dugaszokkal.

Ha a kapu egyértelműen lefelé süllyed:

- ▶ Növelje a húzórugók feszességét.

Ha a kapu egyértelműen megindul felfelé:

- ▶ Csökkentse a húzórugók feszességét.

Végezzen próbatűzést, majd ellenőrizze a kaput a 3. fejezet, *Ellenőrzés és karbantartás* szerint.

A szakszerűen szerelt és ellenőrzött redőnykapu/redőnyrács könnyűjárású, biztonságos működésű és egyszerűen kezelhető. A redőnyrács működtetését csak arra kioktatott személyek végezhetik.

3 Ellenőrzés és karbantartás**3.1 Biztonsági utasítások**

- ▶ Az ellenőrzési- és karbantartási munkálatokat évente legalább egyszer, ezen utasítást betartva, szakemberrel végeztesse el.

⚠ FIGYELMEZTETÉS**Kapumozgás**

A kapu mozgástartományában fennáll a sérülésveszély.

- ▶ Győződjön meg arról, hogy a kapu működése közben nincsenek személyek, különösen gyerekek, esetlegesen tárgyak a kapu mozgástartományában.
- ▶ Feszültségmentesítse a meghajtást és a vezérlést.
- ▶ A működő részeket, különösen a biztonsági elemeket csak szakembernek szabad kicserélnie.
- ▶ Gyorskireteszelés — Ellenőrizze szemrevételezéssel a kaput, hogy rugói nem törtek-e, drótkötelei nem szakadtak vagy sérültek-e, mielőtt a gyorskireteszelést működtetné.

3.2 A kapu állapotának vizsgálata

- ▶ Ellenőrizze szemrevételezéssel a kapu általános állapotát, az összes alkatrész és biztonsági berendezés teljességét, állapotát és hatékonyságát.
- ▶ Ellenőrizze az összes rögzítési pont erősen meghúzott állapotát. Szükség esetén húzzon utána a csavaroknak.

3.3 A kapu húzórugói feszességének vizsgálata

Lásd a 2. fejezet *Szerelés és üzembe helyezés* részét.

3.4 A kapu húzórugóinak cseréje

- ▶ A kapu húzórugóit kb. 20000 nyitásciklust követően szakemberrel cseréltesse ki.

Ez az alábbiak szerint történjen:

| Kapuműködtetések száma naponta | Időintervallum |
|--------------------------------|------------------|
| max. 5 | minden 12. évben |
| 6 – 10 | minden 7. évben |
| 11 – 15 | minden 4. évben |
| 16 – 35 | minden 2. évben |
| 35 fölött | évente |

3.5 Nyomó-, fordítógörgő és a drótkötelek vizsgálata

- ▶ Tisztítsa meg a nyomógörgőket, a fordítógörgőt és a csapot.
- ▶ Ellenőrizze a görgők kopását. A görgők fokozott elhasználódása vagy sérülése esetén, szakemberrel cseréltesse ki azokat.
- ▶ Olajozza meg a fordítógörgő csapját egy csepp kereskedelemben kapható kenőolajjal (lásd a 10.3 / 28.3 ábrát).
- ▶ Vizsgálja meg a drótkötelek megtöréseit vagy sérüléseit. A sérült drótköteleket cseréltesse ki szakemberrel.

3.6 A láncfeszesség ellenőrzése

- ▶ Ellenőrizze a láncfeszességet a **5.2 / 12.4 / 23.1** ábra szerint. Szükség esetén állítson a láncfeszességen a meghajtás házának igazításával.

3.7 Kiegészítők

- Csak a redőnykapuval / redőnyráccsal összehangolt eredeti alkatrészeket használjon, hogy a minőség, a biztonság, a megbízhatóság és a hosszú élettartam színvonala biztosítható legyen.
- A szerelési kiegyenlítő-szett opcionálisan jár.

4 Tisztítás és ápolás

A redőnykapu / redőnyrács szerkezete megfelel a technika mai állásának. Benyomódás és kopás, különösen a felső profiloknál, a szerkezet kialakítási módjából ered, és elkerülhetetlen. Ez nem ad okot reklamációra.

- ▶ Rendszeresen távolítsa el a szennyeződést, hogy elkerülje a fokozott kopást.

4.1 Kapulap

- ▶ A kapufelületet tisztítsa tiszta vízzel, puha szivaccsal, és semleges, karcmentes tisztítószerrel.

4.2 Típustábla

- ▶ Tisztítsa meg a típustáblát. Ennek mindig olvashatónak kell lennie.

5 Segítség működési zavaroknál

Nehézjárásnál vagy egyéb zavaroknál:

- ▶ Ellenőrizze az összes működő alkatrészt. Ehhez vegye figyelembe a 3. fejezet *Ellenőrzés és karbantartás* részét.
- ▶ Bizonytalanság esetén, kérjük, forduljon szakemberhez.

6 Kiszerelés

A kaput szakemberrel szereltesse ki, és szakszerűen semmisítse meg.

Obsah

1  **Bezpečnostní pokyny**..... 43

1.1 Odborníci 43

1.2 Použité výstražné pokyny a symboly 43

1.3 Řádné používání 44

1.4 Všeobecné bezpečnostní pokyny 44

2 **Montáž a uvedení do provozu** 44

2.1 Bezpečnostní pokyny 44

2.2 Montáž 45

2.2.1 Odstranění šroubu 45

2.3 Uvedení do provozu 45

2.3.1 Kontrola napětí tažných pružin
vrat (obr. 11.4 / 29.4) 45

3 **Kontrola a údržba** 45

3.1 Bezpečnostní pokyny 45

3.2 Kontrola stavu vrat 45

3.3 Kontrola napětí tažných pružin vrat 45

3.4 Výměna tažných pružin vrat 45

3.5 Kontrola přítlačné kladky,
vratné kladky a ocelových lan 45

3.6 Kontrola napnutí řetězu 45

3.7 Příslušenství 46







4 **Čištění a údržba** 46

4.1 Vratový plášť 46

4.2 Typový štítek 46

5 **Pomoc při funkčních poruchách** 46

6 **Demontáž** 46

| | | |
|---|---|-----------|
|  |  | 107 |
|  |  | 137 |
|  |  | 138 |

Postarejte se o to, aby tento návod zůstal u provozovatele vrat!

Přečtěte si tento návod a řiďte se jím!

Poskytujte vám důležité informace pro bezpečnou montáž, pro provoz a pro odbornou péči a údržbu rolovacích vrat / rolovacích mříží.

Tento návod a záruční knížku pečlivě uložte.

Zapište si sériové číslo (viz typový štítek).

Sériové číslo:

1  **Bezpečnostní pokyny**




Škody, které vznikly nedodržením tohoto návodu a bezpečnostních pokynů, zbavují výrobce povinnosti ručení.






1.1 Odborníci

Montáž, uvedení do provozu a údržbu nechte provádět podle tohoto návodu odborníkem (kompetentní osobou dle EN 12635). Je třeba přitom dodržovat požadavky norem EN 12604 a EN 12635.

1.2 Použité výstražné pokyny a symboly

Speciální bezpečnostní pokyny jsou uvedeny na příslušných důležitých místech. Jsou označeny následujícími symboly a signálními slovy.

| | |
|---|--|
|  | Obecný výstražný symbol označuje nebezpečí, které může vést ke zraněním osob nebo smrti . |
|  VÝSTRAHA | |
| | Označuje nebezpečí, které může vést ke smrti nebo k těžkým zraněním. |
|  OPATRŇĚ | |
| | Označuje nebezpečí, které může vést k lehkým nebo středně těžkým zraněním. |
| POZOR | |
| | Označuje nebezpečí, které může vést k poškození nebo zničení výrobku . |

| | |
|---|---|
|  | Vnitřní rolovací vrata Montáž za otvorem nebo v otvoru |
|  | Venkovní rolovací vrata Montáž před otvorem |
|  | Rolovací mříž Montáž za otvorem nebo před otvorem |
|  | Důležitý pokyn pro zabránění materiálním škodám |
|  | Přípustné uspořádání nebo činnost |

Šíření a rozmnožování tohoto dokumentu, využití a sdělování jeho obsahu je zakázáno, pokud není výslovně povoleno. Jednání v rozporu s tímto ustanovením zavazuje k náhradě škody. Všechna práva pro případ zápisu patentu, užitého vzoru nebo průmyslového vzoru vyhrazena. Změny vyhrazeny.

-  Nepřípustné uspořádání nebo činnost
-  Viz textovou část (např. bod 2.2.1)
-  Viz obrazovou část (např. bod 2.1)
-  Viz zvláštní návod k montáži řídicí jednotky, popřípadě přídatných elektrických obslužných prvků
-  Nebezpečí nárazu
-  Pohon mechanicky zapojen
-  Pohon mechanicky odpojen
-  Volitelné konstrukční díly
-  Kontrolovat
-  Šroubový spoj ručně dotáhnout
-  Šroubový spoj pevně dotáhnout
-  Slyšitelné zapadnutí
-  Odstranit konstrukční díl / balení

1.3 Řádné používání




- Garážová rolovací vrata jsou určena výhradně k soukromému použití. Chcete-li vrata použít v průmyslovém prostředí, zkontrolujte předem, zda toto použití připouští platné národní a mezinárodní předpisy.
- Rolovací mříž je určena výhradně k uzavírání průchozích otvorů v průmyslové a soukromé oblasti. Rolovací mříže, které se nacházejí ve veřejném prostoru a jsou vybaveny pouze jedním ochranným zařízením, například funkcí mezní síly, mohou být provozovány pouze s přímým dohledem na vrata a navíc musí být zajištěny světelnou závorou. Obsluhu rolovací mříže musí provádět poučené osoby.
- Rolovací vrata / rolovací mříže jsou vhodné pro venkovní použití, otvírají a zavírají se svisle.
- Rolovací vrata / rolovací mříže jsou určeny pro provoz s pohonem. Pohon rolovacích vrat / rolovacích mříží je sestaven pro provoz v suchých prostorech. Postupujte podle samostatného návodu k řídicí jednotce.

1.4 Všeobecné bezpečnostní pokyny

- Prostor pohybu vrat udržujte vždy volný. Zajistěte, aby se v prostoru pohybu vrat během obsluhy vrat nenacházely žádné osoby, zejména děti, nebo předměty.
- Pomocí vrat nikdy nezvedejte předměty a/nebo osoby.
- Neměňte nebo neodstraňujte žádné konstrukční díly. Mohli byste tak vyřadit z funkce důležité bezpečnostní konstrukční díly. Používejte výhradně originální náhradní díly schválené pro příslušná rolovací vrata / rolovací mříže.
- Chraňte vrata před agresivními a leptajícími prostředky, například před dusíkatými sloučeninami z malty, kyselinami, louhy, posypovou solí, agresivními nátěrovými hmotami nebo těsnicími materiály.
- Zajistěte dostatečný odtok vody a ventilaci (vysychání) ve spodní části vodicích kolejnic.
- Provoz vrat při působení větru může být nebezpečný.

2 Montáž a uvedení do provozu

2.1 Bezpečnostní pokyny

|  VÝSTRAHA | |
|---|---|
| Nebezpečí zranění | |
| Při montáži hrozí nebezpečí zranění. Dodržujte následující pokyny: | |
|  | ▶ Noste ochranné brýle a rukavice. |
|  | ▶ Prověřte způsobilost dodaných upevňovacích prostředků pro dané stavební skutečnosti. Používejte jen vhodné upevňovací prostředky. |
| | ▶ Zajistěte vrata před převrnutím. |

POZOR

Poškození výrobku

Dodržujte následující pokyny:

- ▶ Konstrukční díly vrat a zvláště pláště vrat chraňte během montáže před znečištěním a poškozením.
- ▶ Upevněte držáky konzoly na těleso stavby 1 nebo 2 šrouby na každé straně.
- ▶ Upevněte vodící kolejnice šesti, popřípadě osmi šrouby na každé straně. Jinak nemůže být zaručeno zatížení větrem uvedené na typovém štítku.

2.2 Montáž

Vnitřní rolovací vrata (IR)

Rolovací vrata lze zabudovat zevnitř za otvor nebo do otvoru (viz obr. 1 až obr. 12).

Venkovní rolovací vrata (AR)

Rolovací vrata se montují zvenku před otvorem (viz obr. 20 až obr. 30).

Rolovací mříže (RG)

Rolovací mříž je možno montovat zevnitř za otvor, nebo zvenku před otvor (viz obr. 20 až obr. 30).

Pro jednoduchou a bezpečnou montáž provádějte pečlivě jednotlivé pracovní kroky!

Všechny rozměrové údaje v obrazové části jsou v mm.

2.2.1 Odstranění šroubu

- ▶ Odstraňte šroub z vložky ložiska k délkovému vyrovnání osmihranné hřídele.

2.3 Uvedení do provozu

2.3.1 Kontrola napětí tažných pružin vrat (obr. 10.5 / 28.5)

- ▶ Otevřete vrata a opět je zavřete do libovolné výšky. Vrata musí držet v libovolné poloze.

⚠ OPATRNĚ

Napětí tažných pružin vrat

V důsledku napětí tažných pružin vrat hrozí při neodborném zacházení nebezpečí zranění.

- ▶ Napětí tažných pružin nechte nastavit pouze odborníkem podle obr. 10.6 / 28.6.
- ▶ Po nastavení napětí tažných pružin zajistěte držáky pružin pojistkami.

Pokud vrata zřetelně klesají dolů:

- ▶ Zvyšte napětí tažných pružin.

Pokud jsou vrata zřetelně tažena nahoru:

- ▶ Snižte napětí tažných pružin.

Provedte zkušební jízdu a zkontrolujte vrata podle kapitoly 3, *Kontrola a údržba*.

Jsou-li rolovací vrata / rolovací mříže odborně namontovány a zkontrolovány, jsou lehce ovladatelné, funkčně bezpečné a lze je snadno obsluhovat. Obsluhu rolovací mříže musí provádět poučené osoby.

3 Kontrola a údržba

3.1 Bezpečnostní pokyny

- ▶ Nejméně jednou za rok nechte odborníkem provést kontrolní a servisní práce podle tohoto návodu.

⚠ VÝSTRAHA

Pohyb vrat

V prostoru pohybu vrat hrozí nebezpečí zranění.

- ▶ Zajistěte, aby se v prostoru pohybu vrat během obsluhy vrat nenacházely žádné osoby, zejména děti, nebo předměty.
- ▶ Odpojte napětí od pohonu a řídicí jednotky.
- ▶ Funkční díly, zejména bezpečnostní díly, smí vyměňovat pouze odborník.
- ▶ Rychlé odjištění — než uvolníte rychlé odjištění, vizuálně zkontrolujte, zda tažné pružiny vrat a drátěná lana nevykazují místa zlomu nebo poškození.

3.2 Kontrola stavu vrat

- ▶ Vizually zkontrolujte všeobecný stav vrat, zkontrolujte úplnost, stav a účinnost bezpečnostních zařízení.
- ▶ Zkontrolujte, zda jsou všechny upevňovací body pevně namontovány. Je-li třeba, dotáhněte šrouby.

3.3 Kontrola napětí tažných pružin vrat

Viz kap. 2, *Montáž a uvedení do provozu*.

3.4 Výměna tažných pružin vrat

- ▶ Tažné pružiny vrat nechte asi po 20000 cyklech vrat vyměnit odborníkem za nové.

To je potřebné asi při:

| Počet cyklů vrat za den: | Časové období | |
|--------------------------|---------------|-----------|
| do 5 | každé | 12 roků |
| 6 – 10 | každé | 7 roků |
| 11 – 15 | každé | 4 roky |
| 16 – 35 | každé | 2 roky |
| nad 35 | | každý rok |

3.5 Kontrola přítlačné kladky, vratné kladky a ocelových lan

- ▶ Vyčistěte přítlačnou kladku, vratnou kladku a čep.
- ▶ Kontrolujte, zda jsou kladky opotřebovány. Při silném opotřebování nebo poškození nechte kladky vyměnit odborníkem za nové.
- ▶ Namažte čep vratné kladky kapkou běžného mazacího oleje (viz obr. 10.3 / 28.3).
- ▶ Zkontrolujte, zda ocelová lanka nejsou nalomená nebo poškozena. Vadná ocelová lanka nechte odborníkem vyměnit.

3.6 Kontrola napnutí řetězu

- ▶ Zkontrolujte napětí řetězu podle obrázku 5.2 / 12.4 / 23.1. V případě potřeby napětí řetězu seřídte ustavením skříň řetězu.

3.7 Příslušenství

- Používejte výhradně originální náhradní díly schválené pro příslušná rolovací vrata / rolovací mříže, aby byla zajištěna vysoká úroveň kvality, bezpečnosti, spolehlivosti a životnosti.
- Vyrovnávací montážní soupravu dostanete na přání.

4 Čištění a údržba

Konstrukce rolovacích vrat / rolovací mříže odpovídá současnému stavu techniky. Otláčená místa a opotřebení, zvláště na horních profilech, jsou podmíněna konstrukčním provedením a není možno se jim vyhnout. Nejsou důvodem k reklamaci.

- ▶ Odstraňujte pravidelně nečistoty, aby nedocházelo k zvýšenému oteru.

4.1 Vratový plášť

- ▶ Plochy vrat čistěte čistou vodou, měkkou houbou a neutrálním čisticím prostředkem nezpůsobujícím poškrábání.

4.2 Typový štítek

- ▶ Vyčistěte typový štítek. Měl by být vždy zřetelně čitelný.

5 Pomoc při funkčních poruchách

V případě těžkého chodu nebo jiných poruch:




- ▶ Zkontrolujte všechny funkční díly. Postupujte podle kapitoly 3, *Kontrola a údržba*.
- ▶ Při nejasnostech se obraťte na odborníka.

6 Demontáž

Vrata nechte demontovat a odborně odstranit kvalifikovaným odborníkem.

Kazalo

| | | |
|----------|---|-----------|
| 1 | ⚠ Varnostna navodila..... | 47 |
| 1.1 | Strokovno usposobljene osebe..... | 47 |
| 1.2 | Uporabljena opozorila in simboli..... | 47 |
| 1.3 | Namensko pravilna uporaba..... | 48 |
| 1.4 | Splošna varnostna navodila..... | 48 |
| 2 | Montaža in zagon..... | 48 |
| 2.1 | Varnostna navodila..... | 48 |
| 2.2 | Montaža..... | 49 |
| 2.2.1 | Odstranite vijak..... | 49 |
| 2.3 | Zagon..... | 49 |
| 2.3.1 | Preizkusite napetost nateznih vzmeti vrat (slika 11.4 / 29.4)..... | 49 |
| 3 | Preizkušanje in vzdrževanje..... | 49 |
| 3.1 | Varnostna navodila..... | 49 |
| 3.2 | Preizkusite stanje vrat..... | 49 |
| 3.3 | Preverite napetost nateznih vzmeti vrat..... | 49 |
| 3.4 | Zamenjajte natezne vzmeti..... | 49 |
| 3.5 | Preverite pritisna kolesca, obračalno kolesce in žične vrvi..... | 50 |
| 3.6 | Preverite napetosti verige..... | 50 |
| 3.7 | Oprema..... | 50 |
| 4 | Čiščenje in vzdrževanje..... | 50 |
| 4.1 | Fleksibilno vratno krilo..... | 50 |
| 4.2 | Tipska tablica..... | 50 |
| 5 | Pomoč v primeru motenj delovanja..... | 50 |
| 6 | Demontaža..... | 50 |

| | | |
|---|-------|-----|
|  | | 107 |
|  | | 137 |
|  | | 138 |

Poskrbite za to, da so ta navodila vedno na razpolago upravljavcu vrat!

Preberite in upoštevajte ta navodila!

V njih boste našli pomembne informacije za varno montažo, delovanje in strokovno vzdrževanje navojnih / mrežnih navojnih vrat.

Skrbno shranite ta navodila in garancijsko knjižico skupaj.

Vpišite serijsko številko (glej tipsko tablico).

Serijska št.:

1 ⚠ Varnostna navodila

Za škodo, ki nastane zaradi neupoštevanja teh navodil in varnostnih opozoril, proizvajalec ne prevzema odgovornosti.




1.1 Strokovno usposobljene osebe

Zagotovite, da montažo, zagon in servisiranje izvede strokovno usposobljena oseba (pristojna oseba v skladu z EN 12635) skladno s temi navodili.

Pri tem je treba upoštevati zahteve standardov EN 12604 in EN 12635.

1.2 Uporabljena opozorila in simboli

Specialna varnostna navodila morajo biti nameščena na posameznih pomembnih mestih. Označena so z naslednjimi simboli in signalnimi besedami.

| | |
|---|---|
|  | Splošni opozorilni znak opozarja na nevarnost, ki lahko povzroči telesne poškodbe ali smrt . |
|  | OPOZORILO |
| | Opozarja na nevarnost, ki lahko povzroči smrt ali težke telesne poškodbe. |
|  | POZOR |
| | Opozarja na nevarnost, ki lahko povzroči lažje ali srednje težke telesne poškodbe. |
| | POZOR |
| | Opozorilo za nevarnost, ki lahko povzroči poškodovanje ali uničenje izdelka . |



Notranja navojna vrata vgradnja za ali v odprtino



Zunanja navojna vrata vgradnja pred odprtino



Mrežna navojna vrata vgradnja za ali pred odprtino



Pomembno opozorilo za preprečevanje materialne škode

Posredovanje kakor tudi razmnoževanje tega dokumenta, izkoriščanje in prenašanje njegove vsebine je prepovedano, v kolikor ni izrecno dovoljeno. Kršitve zavezujejo k poravnavi škode. Pridržane so vse pravice za primer registracije patentnih in uporabnih vzorcev. Pridržana je pravica do sprememb.

| | |
|--|---|
|  | Dopustna izvedba ali delovanje |
|  | Nedopustna izvedba ali delovanje |
|  | Glej tekstovni del (npr. točka 2.2.1) |
|  | Glej slikovni del (npr. slika 2.1) |
|  | Glej posebno navodilo za montažo krmiljena oz. dodatnih električnih elementov upravljanja |
|  | Nevarnost udarca |
|  | Pogon zapahnjén |
|  | Pogon odpahnjén |
|  | Možni oz. opcijski konstrukcijski deli |
|  | Preizkusite |
|  | Močno privijte privijačena mesta |
|  | Močno privijte spojno mesto |
|  | Mehanizem slišno zaskoči |
|  | Konstrukcijski del / odstranite embalažo |

1.3 Namensko pravilna uporaba

- Garažna navojna vrata so predvidena izključno za uporabo v zasebnem sektorju. Če želite uporabiti vrata v obrtnem področju, morate prej preveriti, če veljavni nacionalni in mednarodni predpisi to uporabo dovoljujejo.
- Mrežna navojna vrata so namenjena izključno za zapiranje prehodov v obrtnem in zasebnem sektorju. Z mrežnimi navojnimi vrati, ki se uporabljajo v javnem sektorju in so opremljena samo z eno varnostno napravo, se lahko upravljajo samo ob vidnem kontaktu z vrati; zavarovana pa morajo biti s fotocelico. Z mrežnimi navojnimi vrati lahko upravljajo samo za to usposobljene osebe.
- Navojna / mrežna navojna vrata so primerna za uporabo na zunanji strani objektov, odpirajo in zapirajo se navpično.
- Navojna / mrežna navojna vrata so predvidena za delovanje s pogonom. Pogon za navojna / mrežna navojna vrata je skonstruiran za delovanje v suhih prostorih. Upoštevajte ločeno navodilo za krmiljenje.

1.4 Splošna varnostna navodila

- Poskrbite, da bo območje gibanja vrat vedno prosto. Še posebno preverite, da se v času aktiviranja vrat v območju gibanja vrat ne nahajajo osebe, še posebno otroci, in predmeti.
- Nikoli ne dvigujte predmetov in/ali oseb z vrati.
- Ne spreminjajte in ne odstranjujte nobenih gradbenih elementov. S tem lahko izključite pomembne varnostne elemente. Uporabite izključno originalne dele, ki so usklajeni z navojnimi / mrežnimi navojnimi vrati.
- Zaščitite vrata pred agresivnimi in jedkimi sredstvi, kot so na primer reakcije solitra kamnov ali malte, kisline, lugov, soli za posipavanje, agresivno delujočih premaznih snovi ali tesnilnega materiala.
- Poskrbite za ustrezen odtok vode in zadostno zračenje (sušenje) v spodnjem delu tekalnih vodil.
- Delovanje vrat v primeru obremenitve z vetrom je lahko nevarno.

2 Montaža in zagon

2.1 Varnostna navodila

OPOZORILO

Obstaja nevarnost poškodb

Pri montaži obstaja nevarnost poškodb. Upoštevajte naslednja navodila:



- ▶ Nosite zaščitna očala in zaščitne rokavice.



- ▶ Preverite ustreznost dobavljenih pritrdilnih sredstev glede na gradbene okoliščine. Uporabite samo ustrežna pritrdilna sredstva.
- ▶ Zavarujte vrata pred padcem.

POZOR**Proizvodna napaka**

Upoštevajte naslednja navodila:

- ▶ Zaščitite konstrukcijske dele vrat, še posebej krilo navojnih vrat v času montažnih del pred umazanijo in poškodbami.
- ▶ Nosilce konzol pritrдите na konstrukcijo z 2 vijakoma na vsaki strani!
- ▶ Pritrdite tekalna vodila s 6 oz. 8 vijaki na vsaki strani. Sicer na tipski tablici navedena odpornosti proti obremenitvam z vetrom ne more biti zagotovljena.

2.2 Montaža**Notranja navojna vrata (IR)**

Navojna vrata se lahko vgradijo od znotraj za odprtino ali v odprtino (glej od slike od **1** do **12**).

Zunanja navojna vrata (AR)

Navojna vrata se vgradijo od zunaj pred odprtino (glej slike od **20** do **30**).

Mrežna navojna vrata (RG)

Mrežna navojna vrata se lahko vgradijo od znotraj za odprtino ali od zunaj pred odprtino (glej slike od **20** do **30**).

Za enostavno in varno montažo morate skrbno izvesti navedene delovne korake!

Vse mere v slikovnem delu so v mm.

2.2.1 Odstranite vijak

- ▶ Odstranite vijak iz ležišča ležaja, da bi lahko naravnali dolžino osemrobne osi.

2.3 Zagon**2.3.1 Preizkusite napetost nateznih vzmeti vrat (slika 10.5/28.5)**

- ▶ Odprite vrata in jih znova zaprite do poljubno izbrane višine. Vrata morajo obstati v vsakem položaju.

⚠ POZOR**Napetost nateznih vzmeti vrat**

V primeru nestrokovnega ravnanja oz. neustrezne napetosti nateznih vzmeti obstaja nevarnost telesnih poškodb.

- ▶ Zagotovite, da napetost nateznih vzmeti nastavi strokovno usposobljena oseba skladno s sliko **10.6 / 28.6**.
- ▶ Po nastavitvi napetosti nateznih vzmeti zavarujte nosilce vzmeti z vzmetnimi zatiči.

Če se vrata pomaknejo občutno navzdol:

- ▶ Povečajte napetost nateznih vzmeti.

Če se vrata občutno pomaknejo navzgor:

- ▶ Zmanjšajte napetost nateznih vzmeti.

Izvedite poskusno delovanje vrat in jih preizkusite v skladu s poglavjem 3, *Preizkušanje in vzdrževanje*.

Strokovno montirana in pregledana navojna / mrežna navojna vrata se z lahkoto premikajo, so funkcionalno varna in enostavna za upravljanje. Z mrežnimi navojnimi vrati lahko upravljajo samo za to usposobljene osebe.

3 Preizkušanje in vzdrževanje**3.1 Varnostna navodila**

- ▶ Poskrbite, da bodo dela preizkušanja in servisiranja izvedena najmanj enkrat letno; dela naj opravi strokovno usposobljena oseba v skladu s temi navodili.

⚠ OPOZORILO**Gibanje vrat**

V območju premikanja vrata obstaja nevarnost telesnih poškodb.

- ▶ Preverite, če se v času aktiviranja vrat v njihovem območju gibanja ne nahajajo osebe – posebno otroci – ali predmeti.
- ▶ Izključite pogon in krmiljenje iz napetostnega omrežja.
- ▶ Funkcionalne dele, še posebno varnostne elemente, sme zamenjati samo strokovnjak.
- ▶ Hitra odpahnitev – Vizualno preverite natezne vzmeti in žične vrvi glede morebitnih prelomnih mest ali poškodb, preden izklopite hitro odpahnitev.

3.2 Preizkusite stanje vrat

- ▶ Z vizualnim pregledom preverite splošno stanje vrat ter popolnost, stanje in učinkovitost vseh konstrukcijskih delov in varnostnih naprav.
- ▶ Preverite, če se vsa pritrdilna mesta dobro oprijemajo. Po potrebi privijte vijake.

3.3 Preverite napetost nateznih vzmeti vrat

Glej poglavje 2, *Montaža in zagon*.

3.4 Zamenjajte natezne vzmeti

- ▶ Zagotovite, da natezne vzmeti po ca. 20000 aktiviranjih vrat obnovi strokovnjak.

To je potrebno pri circa:

| Število aktiviranj vrat na dan | Obdobje |
|--------------------------------|---------------|
| do 5 | vsaki 12 leti |
| 6 – 10 | vsaki 7 let |
| 11 – 15 | vsaki 4 let |
| 16 – 35 | vsaki 2 leti |
| nad 35 | letno |

3.5 Preverite pritisna kolesca, obračalno kolesce in žične vrvi

- ▶ Očistite pritisna kolesca, obračalno kolesce in zatiči.
- ▶ Preverite kolesca glede obrabe. Če so močno obrabljeni ali poškodovani, naj jih zamenja strokovno usposobljena oseba.
- ▶ Zatič obračalnega kolesca namažite s kapljico običajnega strojnega olja (glej sliko **10.3 / 28.3**).
- ▶ Preverite žične vrvi glede morebitnih pretrgov ali poškodb. Poškodovane dele vrvi naj zamenja strokovno usposobljena oseba.

3.6 Preverite napetosti verige

- ▶ Preverite napetost verige skladno s sliko **5.2/12.4/23.1**. Po potrebi korigirajte napetost verige z nastavitvijo ohišja verige.

3.7 Oprema

- Uporabljajte izključno originalne dele, ki so usklajeni z navojnimi/mrežnimi navojnimi vrati, da bi zagotovili visok nivo doseganja kakovosti, varnosti, zanesljivosti in dolge življenjske dobe proizvoda.
- Montažni izenačevalni set vam je na voljo opcijsko.

4 Čiščenje in vzdrževanje

Konstrukcija navojnih/mrežnih navojnih vrat ustreza trenutnemu stanju tehnike. Pojav odrgnjenih mest in obrabe, še posebno na zgornjih elementih, je pogojen s konstrukcijo je neizogiben. Zato niso osnova za reklamacijo.

- ▶ Redno odstranjujte umazanije, s čimer boste preprečili povečano obrabo delov.

4.1 Fleksibilno vratno krilo

- ▶ Očistite površino vrat s čisto vodo in mehko gobo ter uporabite nevtralnno čistilno sredstvo, ki ne odrgne površine.

4.2 Tipska tablica

- ▶ Očistite tipsko tablico.

Ta mora biti vedno dobro čitljiva.

5 Pomoč v primeru motenj delovanja

Če se vrata težko premikajo ali v primeru drugih motenj:







- ▶ Preverite funkcionalne dele vrat. Pri tem upoštevajte navodila v poglavju 3, *Preizkušanje in vzdrževanje*.
- ▶ V primeru nejasnosti se obrnite na strokovno usposobljeno osebo.

6 Demontaža

Demontažo vrat in strokovno odstranitev naj izvede samo strokovno usposobljena oseba.

Innhold

| | | |
|----------|--|-----------|
| 1 |  Sikkerhetsmerknader | 51 |
| 1.1 | Sakkyndige personer..... | 51 |
| 1.2 | Advarselsmerknader og symboler som brukes..... | 51 |
| 1.3 | Formålstjenlig bruk..... | 52 |
| 1.4 | Generelle sikkerhetsmerknader..... | 52 |
| 2 | Montering og igangsetting | 52 |
| 2.1 | Sikkerhetsmerknader..... | 52 |
| 2.2 | Montering..... | 53 |
| 2.2.1 | Fjerning av skrue..... | 53 |
| 2.3 | Oppstart..... | 53 |
| 2.3.1 | Kontroll av strammingen på trekkfjæren (bilde 11.4 / 29.4)..... | 53 |
| 3 | Kontroll og vedlikehold | 53 |
| 3.1 | Sikkerhetsmerknader..... | 53 |
| 3.2 | Kontroll av portens tilstand..... | 53 |
| 3.3 | Kontroll av strammingen på trekkfjæren..... | 53 |
| 3.4 | Utskifting av portens trekkfjærer..... | 53 |
| 3.5 | Kontroll av trykk-, vendeskive og wirer..... | 53 |
| 3.6 | Kontroller kjedestramming..... | 53 |
| 3.7 | Tilbehør..... | 53 |
| 4 | Renhold og pleie | 54 |
| 4.1 | Portblad..... | 54 |
| 4.2 | Typeskilt..... | 54 |
| 5 | Hjelp ved funksjonsfeil | 54 |
| 6 | Demontering | 54 |

| | | | |
|---|---|-------|------------|
|  |  | | 107 |
|  |  | | 137 |
|  |  | | 138 |

Viderefremidling og distribusjon av dette dokumentet samt anvendelse og spredning av innholdet er ikke tillatt, med mindre det foreligger uttrykkelig tillatelse. Krenkelse av denne bestemmelsen medfører skadeerstatningsansvar. Alle rettigheter forbeholdes mht. patent-, design- og mønsterbeskyttelse. Med forbehold om endringer.

Det er svært viktig at denne veiledningen blir værende hos eieren av porten!

Les denne veiledningen nøye!

Den gir viktig informasjon om sikker montering og bruk og fagmessig pleie og vedlikehold av rulleporten / rullegitteret.

Oppbevar denne veiledningen og garantiheftet på et trygt sted.

Fyll ut serienummeret (se typeskiltet).

Seriern.:

1  **Sikkerhetsmerknader**




Produsentens garantiansvar gjelder ikke skader som skyldes at denne veiledningen eller sikkerhetsmerknadene ikke følges.

1.1 Sakkyndige personer

Det er viktig at montering, igangsetting og vedlikehold utføres av sakkyndige (kompetente personer iht. EN 12635) i samsvar med denne veiledningen. Kravene i standardene EN 12604 og EN 12635 må følges.

1.2 Advarselsmerknader og symboler som brukes

På viktige steder er det spesielle sikkerhetsmerknader. De er markert med følgende symboler og signalord:

| | |
|---|--|
|  | Det generelle varselssymboler kjennetegner en fare som kan føre til personskade eller til død . |
|  | ADVARSEL |
| | Kjennetegner en fare som kan føre til død eller alvorlige personskader. |
|  | FORSIKTIG |
| | Kjennetegner en fare som kan føre til lette eller middels alvorlige personskader. |
| | NB! |
| | Kjennetegner en fare som kan føre til at produktet blir skadet eller ødelagt . |



Innvendig rulleport
Montering i eller bak åpningen



Utvendig rulleport
Montering foran åpningen



Rullegitter
Montering bak eller foran åpningen



Viktig merknad for å unngå
materielle skader

-  Tillatt plassering eller gjøremål
-  Ikke tillatt plassering eller gjøremål
-  Se tekstdelen (f.eks. punkt 2.2.1)
-  Se bildedel (f.eks. bilde 2.1)
-  Se separat monteringsanvisning for styringen, eller for andre elektriske betjeningsselementer
-  Fare for støt
-  Portåpneren låst
-  Portåpneren frikoblet
-  Ekstraustyr
-  Kontroller
-  Skruene må festes godt med håndmakt
-  Trekk skruene godt til
-  Hørbart inngrep
-  Kast komponent / emballasje

1.3 Formålstjenlig bruk




- Garasjerulleporten er kun ment til privat bruk. Hvis du vil bruke porten til næringsformål, må du først undersøke om slik bruk er tillatt i henhold til gjeldende nasjonale og internasjonale forskrifter.
- Rullegitteret er kun ment for låsing av gjennomgangsåpninger i private og kommersielle områder. Porter som befinner seg på offentlig område og som kun har én sikkerhetsinnretning, f. eks. kraftbegrensning, skal kun brukes under oppsyn og må i tillegg sikres med en fotocelle. Betjening av rullegitteret skal kun foretas av opplært personell.
- Rulleporten / rullegitteret er ment til utendørs bruk og åpner og lukker loddrett.
- Rulleporten / rullegitteret er beregnet på motordrift. Portåpneren for rulleport / rullegitter er konstruert for bruk i tørre rom. Følg den separate veiledningen for styringen.

1.4 Generelle sikkerhetsmerknader

- Portens bevegelsesområde må alltid holdes fritt. Kontroller at det ikke befinner seg personer – særlig barn – eller gjenstander i området porten beveger seg i ved betjening av porten.
- Løft aldri gjenstander og / eller personer med porten.
- Du må ikke endre eller fjerne komponenter! Da kan viktige sikkerhetskomponenter bli satt ut av funksjon. Du må kun bruke originaldeler som passer til rulleporten / rullegitteret.
- Beskytt porten mot aggressive og etsende midler, f.eks. salpeterreaksjoner av stein eller mørtel, syrer, baser, strøsalt og aggressiv maling eller aggressivt tetningsmateriale.
- Sørg for tilstrekkelig vannavløp og ventilasjon (tørring) i nederste del av føringskinnene.
- Det kan være farlig å bruke porten når den er utsatt for vind.

2 Montering og igangsetting

2.1 Sikkerhetsmerknader

|  ADVARSEL | |
|--|---|
| Risiko for personskader Det er fare for personskader under monteringen. Følg disse anvisningene: | |
|  | ▶ Bruk vernebriller og vernehansker. |
|  | ▶ Kontroller at de medfølgende festemidlene er egnet til forholdene på monteringsstedet. Bruk kun festemidler som egner seg til bygningsstrukturen. |
| | ▶ Sikre porten slik at den ikke kan kante. |

| NB! |
|--|
| Skade på produktet Følg disse anvisningene: ▶ Beskytt komponentene i porten, særlig portbladet, mot forurensninger og skader under monteringen. |

- ▶ Fest konsollholderne med 2 skruer per side på bygningsstrukturen!
- ▶ Fest føringskinnene med 6 eller 8 skruer per side. Ellers kan ikke vindbelastningen på typeskiltet garanteres.

2.2 Montering

Innvendig rulleport (IR)

Rulleporten kan monteres innvendig bak åpningen eller i åpningen (se bilde 1 til bilde 12).

Utvendig rulleport (AR)

Rulleporten monteres utvendig foran åpningen (se bilde 20 til bilde 30).

Rullegitter (RG)

Rullegitteret kan monteres innvendig bak åpningen eller utvendig bak åpningen (se bilde 20 til bilde 30).

For at monteringen skal være enkel og sikker, må du utføre alle arbeidsskrittene nøyaktig!

Alle mål i figurdelen er oppgitt i mm.

2.2.1 Fjerning av skruer

- ▶ Fjern skruen fra lagerinnsatsen til lengdeutjevning av åttekantakslingen.

2.3 Oppstart

2.3.1 Kontroll av strammingen på trekkfjæren (bilde 10.5 / 28.5)

- ▶ Åpne porten og lukk den til valgfri høyde igjen. Porten må bli stående i alle posisjoner.

⚠ FORSIKTIG

Stramming av portens trekkfjærer

Strammingen av portens trekkfjærer utgjør fare for personskader ved ukyndig omgang.

- ▶ Strammingen av portens trekkfjærer må bare stilles inn av sakkyndige i henhold til bilde 10.6 / 28.6.
- ▶ Etter innstillingen av strammingen av portens trekkfjærer må fjærholderne sikres med splinter.

Dersom porten siger merkbart nedover:

- ▶ Øk strammingen på trekkfjæren.

Dersom porten trekker merkbart oppover:

- ▶ Reduser strammingen på trekkfjæren.

Gjør en testkjøring og kontroller porten i henhold til kapittel 3, *Kontroll og vedlikehold*.

Når rulleporten / rullegitteret er korrekt montert og kontrollert, går den / det lett og er funksjonssikker og enkel å betjene. Betjening av rullegitteret skal kun foretas av opplært personell.

3 Kontroll og vedlikehold

3.1 Sikkerhetsmerknader

- ▶ Kontroll og vedlikehold må utføres av sakkyndige i henhold til denne veiledningen minst én gang i året.

⚠ ADVARSEL

Portbevegelse

Det er fare for personskader i portens bevegelsesområde.

- ▶ Kontroller at det ikke befinner seg personer – særlig barn – eller gjenstander området porten beveger seg i ved betjening av porten.
- ▶ Koble fra strømmen på portåpneren og styringen.
- ▶ Funksjonsdeler, særlig sikkerhetskomponenter, skal bare byttes ut av sakkyndige.
- ▶ Hurtigfrikopling — Foreta en visuell kontroll av trekkfjærene og wirene og se etter brudd eller skader før hurtigfrikoplingen koples ut.

3.2 Kontroll av portens tilstand

- ▶ Foreta en visuell kontroll for å kontrollere portens generelle tilstand og at alle komponenter er komplette og fungerer.
- ▶ Kontroller at alle festepunktene sitter godt. Etterstram eventuelt skruene.

3.3 Kontroll av strammingen på trekkfjæren

Se kapittel 2, *Montering og igangsetting*.

3.4 Utskifting av portens trekkfjærer

- ▶ Portens trekkfjærer må byttes ut av sakkyndige etter ca. 20000 gangers bruk av porten.

Det er nødvendig ved ca.:

| Antall ganger porten brukes hver dag | Periode | |
|--------------------------------------|----------|--------|
| Opptil 5 | Hvert | 12. år |
| 6 – 10 | Hvert | 7. år |
| 11 – 15 | Hvert | 4. år |
| 16 – 35 | Hvert | 2. år |
| Over 35 | Hvert år | |

3.5 Kontroll av trykk-, vendeskive og wirer

- ▶ Rengjør trykkskivene, vendeskiven og boltene.
- ▶ Kontroller slitasjen på skivene. Ved sterk slitasje eller skader må skivene skiftes ut av en sakkyndig.
- ▶ Olje boltene på vendeskiven med en dråpe vanlig smøreolje (se bilde 10.3 / 28.3).
- ▶ Kontroller om det er brudd eller skader på wirene. Wirer med skader må byttes ut av en sakkyndig.

3.6 Kontroller kjedestrapping

- ▶ Kontroller kjedestrappingen i henhold til bilde 5.2 / 12.4 / 23.1. Still eventuelt inn kjedestrappingen med nivellering av portåpneren.

3.7 Tilbehør

- Du må bare bruke originaldeler som passer til rulleporten / rullegitteret, for å sikre topp kvalitet, sikkerhet, pålitelighet og lang levetid.
- Utlignings- / monteringssettet kan leveres som ekstrautstyr.

4 Renhold og pleie

Konstruksjonen av rulleporten / rullegitteret er i samsvar med dagens tekniske standard. Trykkpunkter og slitasje, særlig på de øverste profilene, skyldes selve konstruksjonen og er unngåelige. De er ikke reklamasjonsgrunn.

- ▶ Fjern skitt regelmessig for å unngå økt slitasje.

4.1 Portblad

- ▶ Rengjør portflatene med rent vann, myk svamp og et nøytralt rengjøringsmiddel uten slipevirkning.

4.2 Typeskilt

- ▶ Rengjør typeskiltet.
- Det må alltid være lett å lese.

5 Hjelp ved funksjonsfeil

Dersom porten går tungt eller har andre feil:







- ▶ Kontroller alle funksjonsdeler. Følg kapittel 3, *Kontroll og vedlikehold*.
- ▶ Kontakt en sakkyndig dersom noe er uklart.

6 Demontering

Porten må demonteres av en sakkyndig person og kasseres på fagmessig måte.

Innehåll

| | | |
|----------|---|-----------|
| 1 | ⚠ Säkerhetsanvisningar | 55 |
| 1.1 | Sakkunniga | 55 |
| 1.2 | Varningsanvisningar och symboler | 55 |
| 1.3 | Korrekt användning | 56 |
| 1.4 | Allmänna säkerhetsanvisningar | 56 |
| 2 | Montering och idrifttagning | 56 |
| 2.1 | Säkerhetsanvisningar | 56 |
| 2.2 | Montering | 57 |
| 2.2.1 | Ta bort skruvarna | 57 |
| 2.3 | Driftstart | 57 |
| 2.3.1 | Kontrollera dragfjäderspänningen (bild 11.4/29.4) | 57 |
| 3 | Kontroll och service | 57 |
| 3.1 | Säkerhetsanvisningar | 57 |
| 3.2 | Kontrollera portens skick | 57 |
| 3.3 | Kontrollera dragfjäderspänningen | 57 |
| 3.4 | Byta portdragfjädrar | 57 |
| 3.5 | Kontrollera mottrycksrulle, brytrulle och draglina | 57 |
| 3.6 | Kontrollera kedjespänningen | 57 |
| 3.7 | Tillbehör | 57 |
| 4 | Rengöring och skötsel | 58 |
| 4.1 | Portduk | 58 |
| 4.2 | Typskylt | 58 |
| 5 | Hjälp vid funktionsstörningar | 58 |
| 6 | Demontering | 58 |

| | | | |
|---|---|-------|------------|
|  |  | | 107 |
|  |  | | 137 |
|  |  | | 138 |

Se till att denna bruksanvisning stannar hos portanvändaren!

Läs noga igenom denna bruksanvisning och följ alla anvisningar!

Den innehåller viktig information om säker montering och drift av rullporten / rullgallret samt om fackmässig skötsel och underhåll.

Förvara denna anvisning och garantihäftet på ett säkert ställe.

Skriv in serienumret (se typskylten).

Serien:

1 ⚠ Säkerhetsanvisningar


Tillverkaren frånsäger sig ansvar för skador som uppstår till följd av att denna bruksanvisning och dessa säkerhetsanvisningar inte följs.

1.1 Sakkunniga

Montering, idrifttagning och underhåll ska utföras av en sakkunnig (kompetent person enligt EN 12635) enligt denna anvisning. Kraven i normerna EN 12604 och EN 12635 måste härvid följas.


1.2 Varningsanvisningar och symboler


Särskilda säkerhetsanvisningar ges vid viktiga ställen. De är markerade med följande symboler och signalord.


| | |
|---|---|
|  | Den allmänna varningssymbolen markerar en fara som kan leda till skador eller dödsfall . |
| ⚠ VARNING | |
| | Markerar en fara som kan leda till dödsfall eller svåra personskador. |
| ⚠ VAR FÖRSIKTIG | |
| | Markerar en fara som kan leda till lindriga eller måttliga skador. |
| OBS! | |
| | Markerar en fara som kan leda till att produkten skadas eller förstörs . |

 Inner-rullport
Montage bakom eller i öppningen

 Ytter-rullport
Montage framför öppningen

 Rullgaller
Montering bakom eller framför öppningen

 Viktig anvisning för att undvika materialskador

 Tillåten anordning eller åtgärd

Överlåtelse och mångfaldigande av detta dokument, utnyttjande och överföring av dess innehåll är ej tillåtet utan vårt tillstånd. Överträdelse leder till skadestånd. Med förbehåll för ändringar vad gäller patent, användning eller mönster. Rätten till ändringar förbehålles.



1.3 Korrekt användning

- Garagerullporten är endast avsedd för privat bruk. Om man vill använda porten yrkesmässigt, ska man först kontrollera om gällande nationella och internationella föreskrifter tillåter sådan användning.




- Rullgallret är uteslutande avsett för att stänga till öppningar i offentlig, kommersiell och privat miljö. Rullgaller i offentlig miljö som bara har en skyddsanordning, t ex kraftbegränsning, får bara manövreras om man har fri sikt mot porten och om porten dessutom är säkrad med en fotocell. Rullgallret får endast användas av personer som fått utbildning i detta.
- Rullporten / rullgallret lämpar sig för utomhusbruk och öppnas och stängs lodrätt.
- Rullporten / rullgallret har konstruerats för användning tillsammans med ett maskineri. Rullportens / rullgallrets maskineri är avsett för användning i torra utrymmen. Följ styrsystemets separata anvisning.

1.4 Allmänna säkerhetsanvisningar

- Håll alltid portens rörelseområde fritt. Kontrollera att det inte finns några personer eller föremål i portens rörelseområde när porten används. Håll särskild uppsikt över barn.
- Lyft aldrig föremål och/eller personer med hjälp av porten.
- Inga komponenter får ändras eller tas bort. Det kan sätta viktiga säkerhetsdelar ur funktion. Använd endast originaldelar som är anpassade till rullporten / rullgallret.
- Skydda porten mot aggressiva och frätande medel, såsom salpeterreaktioner i sten eller murbruk, syror, lut, vägsalt, aggressiva ytbehandlingsämnen eller tätningmaterial.
- Se till att det finns tillräcklig vattenavledning och ventilation (torkning) vid den nedre delen av styrskenorna.
- Det kan vara farligt att använda porten under vindpåverkan.

2 Montering och idrifttagning

2.1 Säkerhetsanvisningar

|  VARNING | |
|--|---|
| Risk för personskador | |
| Vid monteringen råder risk för personskador. Följ anvisningarna nedan: | |
|  | ► Bär skyddsglasögon och skyddshandskar. |
|  | ► Kontrollera att fästankordningarna som ingår i leveransen är lämpade för underlaget. Använd endast lämpliga fästmaterial. |
| | ► Säkra porten så att den inte kan falla ner. |

| OBS! | |
|--|--|
| Produktskada | |
| Följ anvisningarna nedan: | |
| ► Skydda portkomponenterna, i synnerhet portduken, mot smuts och skador under monteringen. | |
| ► Sätt fast konsolhållarna med 2 skruvar på varje sida på byggnadskroppen. | |

- ▶ Sätt fast styrskenorna med 6 resp. 8 skruvar på varje sida. Annars kan den vindbelastning som anges på typskylten inte garanteras.

2.2 Montering

Inner-rullport (IR)

Garagerullporten kan antingen byggas inifrån bakom öppningen eller i öppningen (se bild 1 till bild 12).

Ytter-rullport (AR)

Rullporten monteras framför öppningen utifrån (se bild 20 till bild 30).

Rullgaller (RG)

Rullgallret kan antingen byggas inifrån bakom öppningen, i öppningen och framför öppningen utifrån (se bild 20 till bild 30).

För en enkel och säker montering ska man utföra arbetsstegen noggrant!

Samtliga mått på illustrationerna är angivna i mm.

2.2.1 Ta bort skruvarna

- ▶ Ta bort skruven ur lagerinsatsen för längdutjämnning av åttkantsaxeln.

2.3 Driftstart

2.3.1 Kontrollera dragfjäderspänningen (bild 10.5 / 28.5)

- ▶ Öppna porten och stäng den igen till valfri höjd. Porten måste stanna i respektive position.

⚠ VAR FÖRSIKTIG

Dragfjäderspänning

Dragfjäderspänningen medför risk för personskador vid icke fackmässig hantering.

- ▶ Dragfjäderspänningen måste ställas in av en sakkunnig enligt bild 10.6 / 28.6.
- ▶ Säkra fjäderhållarna med fjäderkontaktarna efter inställningen av dragfjäderspänningen.

Om porten sjunker kraftigt:

- ▶ Öka dragfjäderspänningen.

Om porten drar kraftigt uppåt:

- ▶ Minska dragfjäderspänningen.

Gör en provkörning och kontrollera porten enligt kapitel 3, *Kontroll och service*.

Om rullporten / rullgallret har monterats och kontrollerats på ett fackmässigt sätt är den / det säker(-t) och enkel(-t) att hantera. Rullgallret får endast användas av personer som fått utbildning i detta.

3 Kontroll och service

3.1 Säkerhetsanvisningar

- ▶ Kontroll och underhåll av porten ska utföras enligt denna anvisning av en sakkunnig minst en gång per år.

⚠ VARNING

Portrörelse

Risk för personskador råder i portens rörelseområde.

- ▶ Kontrollera att det inte finns några personer eller föremål i portens rörelseområde när porten används. Håll särskild uppsikt över barn.
- ▶ Koppla ifrån spänningen till maskineriet och styrsystemet.
- ▶ Funktionskomponenter, särskilt säkerhetskomponenter, får bara bytas ut av en sakkunnig.
- ▶ Snabbuppläsning – Kontrollera visuellt om det finns några brottställen eller skador på portens dragfjädrar och ställinor innan snabbuppläsningen kopplas ur.

3.2 Kontrollera portens skick

- ▶ Kontrollera visuellt portens allmänna skick samt alla komponenter och skyddsanordningar beträffande fullständighet, skick och verkan.
- ▶ Kontrollera att alla fästpunkter sitter fast. Dra åt skruvarna vid behov.

3.3 Kontrollera dragfjäderspänningen

Se kapitel 2, *Montering och idrifttagning*.

3.4 Byta portdragfjädrar

- ▶ Portdragfjädrarna ska bytas ut av en sakkunnig efter ca 20000 portmanövreringar.

Detta måste göras vid cirka:

| Portmanövreringar per dag | Tidsintervall | |
|---------------------------|---------------|----------|
| upp till 5 | var | 12:e år |
| 6 – 10 | var | 7:e år |
| 11 – 15 | var | 4:e år |
| 16 – 35 | varannat | år |
| över 35 | | varje år |

3.5 Kontrollera mottrycksrulle, brytrulle och draglina

- ▶ Rengör mottrycksrullarna, brytrullen och bultarna.
- ▶ Kontrollera om rullarna är slitna. Vid kraftigt slitage eller skada ska rullarna bytas ut av en sakkunnig.
- ▶ Olja in bultarna på brytrullen med lite vanlig smörjolja (se bild 10.3 / 28.3).
- ▶ Kontrollera om det finns några brottställen eller skador på linan. Om linan är skadad ska den bytas ut av en sakkunnig.

3.6 Kontrollera kedjespänningen

- ▶ Kontrollera kedjespänningen enligt bild 5.2 / 12.4 / 23.1. Justera vid behov kedjespänningen i och med justeringen av kedjehuset.

3.7 Tillbehör

- Använd endast originaldelar som är anpassade till rullporten / rullgallret för att säkerställa en hög kvalitet, säkerhet och pålitlighet samt en lång livslängd.
- Monterings-utjämningsssatsen kan beställas som tillval.

4 Rengöring och skötsel

Rullporten / rullgallret har en konstruktion som motsvarar dagens tekniska utveckling. Tryckmärken och slitage, särskilt på de övre profilerna, beror på konstruktionen och går inte att undvika. Detta utgör ingen grund för reklamation.

- ▶ Rengör porten regelbundet för att undvika ökat slitage.

4.1 Portduk

- ▶ Rengör portytorna med rent vatten, en mjuk svamp och ett neutralt, icke skurande rengöringsmedel.

4.2 Typskylt

- ▶ Rengör typskylten.

Den ska alltid vara tydligt läsbar.

5 Hjälp vid funktionsstörningar

Om porten går trögt eller uppvisar andra störningar:







- ▶ Kontrollera alla funktionskomponenter. Följ anvisningarna för detta i kapitel 3, *Kontroll och service*.
- ▶ Kontakta en sakkunnig vid eventuella oklarheter.

6 Demontering

Porten ska demonteras och avfallshanteras av en sakkunnig enligt föreskrift.

Sisältö

| | | |
|----------|---|-----------|
| 1 | ▲ Turvallisuusohjeet | 59 |
| 1.1 | Ammattilaiset..... | 59 |
| 1.2 | Käytetyt varoitukset ja symbolit..... | 59 |
| 1.3 | Määräysten mukainen käyttö | 60 |
| 1.4 | Yleiset turvaohjeet | 60 |
| 2 | Asennus ja käyttöönotto | 60 |
| 2.1 | Turvallisuusohjeet | 60 |
| 2.2 | Asennus | 61 |
| 2.2.1 | Poista ruuvi..... | 61 |
| 2.3 | Käyttöönotto..... | 61 |
| 2.3.1 | Oven vetojousikirimmen tarkistaminen (kuva 11.4/29.4) | 61 |
| 3 | Tarkastus ja huolto | 61 |
| 3.1 | Turvallisuusohjeet | 61 |
| 3.2 | Oven kunnon tarkistaminen..... | 61 |
| 3.3 | Oven vetojousikirimmen tarkistaminen | 61 |
| 3.4 | Oven vetojousien uusiminen..... | 61 |
| 3.5 | Puristusrullan, kääntöruullan ja vetovaijerin tarkistaminen | 61 |
| 3.6 | Ketjukiristimen tarkistaminen..... | 61 |
| 3.7 | Tarvikkeet..... | 61 |
| 4 | Puhdistus ja hoito | 61 |
| 4.1 | Ovipanssari..... | 62 |
| 4.2 | Tyypikilpi | 62 |
| 5 | Ohjeet toimintahäiriöihin | 62 |
| 6 | Purkaminen | 62 |

| | | | |
|---|---|-------|------------|
|  |  | | 107 |
|  |  | | 137 |
|  |  | | 138 |

Huolehdi, että tämä ohje pysyy oven käyttäjän hallussa!

Lue tämä käyttöohje ja noudata sen ohjeita!

Se sisältää rullaoven / rullakalterin turvallista asennusta, käyttöä ja asianmukaista hoitoa ja huoltoa koskevia tärkeitä tietoja.

Säilytä huolellisesti tämä ohje ja takuutodistus.

Kirjaa sarjanumero ylös (ks. tyypikilpi).

Sarjanro:

1 ▲ Turvallisuusohjeet

Valmistaja ei ole vastuussa vahingoista, jotka ovat syntyneet näiden ohjeiden noudattamatta jättämisestä.

1.1 Ammattilaiset

Anna asennus-, käyttöönotto- ja huoltotyöt tätä käyttöohjetta noudattavan ammattilaisen (pätevä henkilö standardin EN 12635 mukaisesti) suoritettavaksi. Standardien EN 12604 ja EN 12635 vaatimuksia on noudatettava.

1.2 Käytetyt varoitukset ja symbolit

Kaikkia tärkeissä kohdissa on erityiset turvaohjeet. Ne on merkitty seuraavilla symboleilla ja merkkisanoilla.

 Yleinen varoitusymboli merkitsee vaaraa, joka voi johtaa loukkaantumiseen tai kuolemaan.

▲ VAROITUS

Merkitsee vaaraa, joka voi johtaa kuolemaan tai vakavaan loukkaantumiseen.

▲ VARO

Merkitsee vaaraa, joka voi johtaa lieviin tai keskivakaviin loukkaantumisiin.

VAROITUS

Merkitsee vaaraa, joka voi johtaa tuotteen vaurioitumiseen tai tuhoutumiseen.



Sisärullaovi
Asennus oviaukon taakse tai oviaukkoon



Ulkorullaovi
Asennus oviaukon eteen



Rullakalteri
Asennus aukon takapuolelle tai eteen



Tärkeä ohje esinevahinkojen välttämiseksi



Sallittu järjestys tai toiminta

Tämän dokumentin luovuttaminen kolmansille tahoille tai sen kopioiminen, sen sisällön käyttö tai tietojen välittäminen eteenpäin on kiellettyä, mikäli sitä ei ole nimenomaisesti sallittu. Kiellon noudattamatta jättäminen velvoittaa korvauksvaatimusten maksamiseen. Kaikki patentointia ja käyttömallien tai näytemallien kirjaamista koskevat oikeudet pidätetään. Oikeus muutoksiin pidätetään.

-  Ei-sallittu järjestys tai toiminta
-  Katso tekstiosia (esim. kohta 2.2.1)
-  Katso kuvaosa (esim. kuva 2.1)
-  Katso ohjauksen tai sähköisten lisäelementtien erilliset asennusohjeet
-  Osumavaara
-  Käyttölaite lukittu
-  Käyttölaitteen lukitus avattu
-  Vaihtoehtoiset rakenteet
-  Tarkista
-  Kiristä ruuviliitos käsin
-  Kiristä ruuviliitos
-  Kuuluva lukkiutuminen
-  Rakenneosan / pakkauksen hävittäminen

1.3 Määräysten mukainen käyttö

- Autotallin rullaovi on tarkoitettu ainoastaan yksityiskäyttöön. Mikäli haluat käyttää ovea kaupalliseen tarkoitukseen, tarkista ensin, sallivatko maakohtaiset ja kansainväliset määräykset sen.




- Rullakalteri soveltuu ainoastaan läpikulkuaukkojen sulkemiseen kaupallisessa ja yksityisessä käytössä. Rullakaltereita, jotka ovat julkisilla paikoilla ja joissa on vain yksi suojalaite, esim. voiman rajoitus, saa käyttää vain silloin, kun oven on suora näköyhteys, ja ne on varustettava lisäksi valopuomilla. Rullakalteria saavat käyttää ainoastaan opastetut henkilöt.
- Rullaovi / rullakalteri soveltuu ulkotiloihin, ja se avautuu ja sulkeutuu pystysuoraan.
- Rullaovi / rullakalteri on tarkoitettu käytettäväksi käyttölaitteen kanssa. Rullaoven / rullakalterin käyttölaite on suunniteltu käytettäväksi kuivissa tiloissa. Noudata ohjauksen erillistä käyttöohjetta.

1.4 Yleiset turvaohjeet

- Pidä oven liikealue aina vapaana. Varmista, että ovea avattaessa sen liikealueella ei ole henkilöitä, varsinkaan lapsia, eikä myöskään esineitä.
- Älä koskaan nosta esineitä ja / tai henkilöitä ovella.
- Älä muuta tai poista mitään rakenneseosia! Muussa tapauksessa voi turvallisuuden kannalta tärkeiden osien toimintakyky kärsiä. Käytä vain rullaoven / rullakalterin kanssa yhteensopivia alkuperäisosa.
- Suojaa ovi voimakkailta ja syövyttäviltä aineilta, kuten kiven salpietareaktioilta tai laastilta, hapolta, lipeältä, maantiesuolalta, voimakasvaikutteisilta maaleilta tai tiivistysaineilta.
- Huolehdi ohjauksiskojen alaosan riittävästä vedenpoistosta ja tuuletuksesta (kuivaamisesta).
- Oven käyttö kovalla tuulella voi olla vaarallista.

2 Asennus ja käyttöönotto

2.1 Turvallisuusohjeet

|  VAROITUS | |
|---|--|
| Loukkaantumisvaara | |
| Asennuksesta voi aiheutua loukkaantumisvaara. Noudata seuraavia ohjeita: | |
|  | ▶ Käytä suojalaseja ja turvakäsineitä. |
|  | ▶ Tarkista toimitukseen sisältyvien kiinnitysvälineiden sopivuus rakennuspaikalla vallitseviin olosuhteisiin. Käytä vain sopivia kiinnitysvälineitä. |
| | ▶ Varmista, ettei ovi pääse kaatumaan. |

| VAROITUS |
|--|
| Tuotevauriot |
| Noudata seuraavia ohjeita: |
| ▶ Oven rakenneseosia, erityisesti ovilevyä, on suojattava asennuksen aikana vaurioilta ja likaantumiselta. |
| ▶ Kiinnitä konsolipidikkeet rungon jokaiselle puolelle 2 ruuvia käyttäen! |
| ▶ Kiinnitä ohjauksiskojen jokainen sivu 6–8 ruuvilla. Muutoin tyypikkiluvussa ilmoitettua tuulikuorman kestävyyttä ei voida taata. |

2.2 Asennus

Sisärullaovi (IR)

Rullaovi voidaan asentaa sisäpuolelta käsin oviaukon taakse tai oviaukkoon (ks. kuvat 1–12).

Ulkorullaovi (AR)

Rullaovi voidaan asentaa ulkopuolelta käsin oviaukon eteen (ks. kuvat 20–30).

Rullakalteri (RG)

Rullakalterin voi asentaa sisäpuolelta käsin oviaukon taakse tai ulkopuolelta käsin oviaukon eteen (ks. kuvat 20–30).

Asennus sujuu helposti ja turvallisesti, kun noudatat tarkasti työvaiheita!

Kaikki mitat kuvaosassa on ilmoitettu millimetreinä.

2.2.1 Poista ruuvi

- Poista ruuvi laakeriholkista kahdeksankulmisen akselin pituuden tasaamiseksi.

2.3 Käyttöönotto

2.3.1 Oven vetojousikirstimen tarkistaminen (kuva 10.5/28.5)

- Avaa ovi ja sulje se uudelleen toivottuun korkeuteen. Oven on pysyttävä paikoillaan kaikissa asennoissa.

⚠ VARO

Oven vetojousikirstin

Oven vetojousikirstimen epäasianmukainen käsittely aiheuttaa loukkaantumisvaaran.

- Anna ammattilaisen säätää oven vetojousikirstin kuvan 10.6/28.6 mukaisesti.
- Kiinnitä jousenkannatin vetojousikirstimen säätämisen jälkeen jousipistokkeilla.

Mikäli ovi vajoaa selvästi alas päin:

- Kiristä vetojousikirstintä.

Mikäli ovi nousee selvästi ylös päin:

- Laske vetojousikirstintä.

Suurita koekäyttö ja tarkista ovi luvun 3, *Tarkastus ja huolto*.

Kun rullaovi / rullakalteri on asennettu ja tarkistettu asianmukaisesti, se on kevytliikkeinen, turvallinen ja helppo käyttää. Rullakalteria saavat käyttää ainoastaan opastetut henkilöt.

3 Tarkastus ja huolto

3.1 Turvallisuusohjeet

- Anna tätä ohjetta noudattavan ammattilaisen suorittaa tarkistus- ja huoltotyöt vahintään kerran vuodessa.

⚠ VAROITUS

Oven liike

Oven liikealueella on loukkaantumisvaara.

- Varmista, että ovea avattaessa sen liikealueella ei ole henkilöitä, varsinkaan lapsia, eikä myöskään esineitä.

- Kytke käyttölaitteen ja ohjauksen jännite pois päältä.
- Vain ammattilainen saa vaihtaa toimintaan vaikuttavia osia, etenkin turvalaitteiden rakenneosia.
- Pika-avaus — Tarkista silmämääräisesti, onko oven palautusjousessa ja vetovaijerissa murtumia tai vaurioita, ennen kuin kytket pika-avauksen irti.

3.2 Oven kunnan tarkistaminen

- Tarkista oven yleiskunto ja kaikkien rakenneosien ja turvalaitteiden täydellisyys, kunto ja toimivuus silmämääräisesti.
- Tarkkaile, että kaikki kiinnitykset ovat tiukasti kiinni. Kiristä ruuveja tarvittaessa tiukemmalle.

3.3 Oven vetojousikirstimen tarkistaminen

Ks. luku 2, *Asennus ja käyttöönotto*.

3.4 Oven vetojousien uusiminen

- Anna ammattilaisen uusia oven vetojouset n. 20000 käyttökerran jälkeen.

Tämä on tarpeellista keskimäärin:

| Oven käyttökerrat päivässä | Aikaväli |
|----------------------------|----------------|
| enintään 5 | joka 12. vuosi |
| 6–10 | joka 7. vuosi |
| 11–15 | joka 4. vuosi |
| 16–35 | joka 2. vuosi |
| yli 35 | vuosittain |

3.5 Puristusrullan, kääntörullan ja vetovaijerin tarkistaminen

- Puhdista puristusrullat, kääntörulla ja pultit.
- Tarkista, onko rullissa kulumia. Anna ammattilaisen vaihtaa kovasti kuluneet tai vaurioituneet rullat.
- Voitele kääntörullan pultit muutamalla pisaralla tavallista voiteluöljyä (ks. kuva 10.3/28.3).
- Tarkista, onko vetovaijerissa murtumia tai vaurioita. Anna ammattilaisen vaihtaa vaurioitunut vetoköysi.

3.6 Ketjukirstimen tarkistaminen

- Tarkista ketjun kireys kuvan 5.2/12.4/23.1 mukaisesti. Sijoita ketjukirstin tarvittaessa ketjukotelon kanssa samaan kohtaan.

3.7 Tarvikkeet

- Käytä ainoastaan rullaoven / rullakalterin kanssa yhteensopivia alkuperäisosa, varmistaaksesi korkean laadun, turvallisuuden, luotettavuuden ja pitkän käyttöiän.
- Asennuksen tasaussetti on vaihtoehtoinen lisävaruste.

4 Puhdistus ja hoito

Rullaoven / rullakalterin rakenne vastaa tekniikan tämän hetken vaatimuksia. Kuluminen ja painautumat, etenkin yläprofiileilla, johtuvat rakenteesta ja niitä ei voida välttää. Ne eivät käy reklamaatioperusteiksi.

- Poista epäpuhtaudet säännöllisesti tarpeettoman kulumisen välttämiseksi.

4.1 Ovipanssari

- ▶ Puhdista oven pinnat puhtaalla vedellä, pehmeällä sienellä ja neutraalilla, hankaamattomalla puhdistusaineella.

4.2 Tyypikilpi

- ▶ Puhdista tyypikilpi.
Kilven tekstin on oltava aina selvästi luettavissa.

5 Ohjeet toimintahäiriöihin

Oven ollessa raskas käyttää tai muiden häiriöiden yhteydessä:






- ▶ Tarkista toimintaan vaikuttavat osat.
Ota huomioon luku 3, *Tarkastus ja huolto*.
- ▶ Kysy epäselvissä tilanteissa neuvoa ammattilaiselta.

6 Purkaminen

Anna ammattilaisen purkaa ja hävittää ovi asianmukaisesti.

Indholdsfortegnelse

| | | |
|----------|---|-----------|
| 1 | ⚠ Sikkerhedsanvisninger..... | 63 |
| 1.1 | Sagkyndige personer..... | 63 |
| 1.2 | Anvendte advarselshenvisninger og symboler..... | 63 |
| 1.3 | Tilsløget anvendelse..... | 64 |
| 1.4 | Generelle sikkerhedsanvisninger..... | 64 |
| 2 | Montering og ibrugtagning..... | 64 |
| 2.1 | Sikkerhedsanvisninger..... | 64 |
| 2.2 | Montering..... | 65 |
| 2.2.1 | Fjern skruen..... | 65 |
| 2.3 | Ibrugtagning..... | 65 |
| 2.3.1 | Kontrol af trækfjederspændingen (fig. 11.4 / 29.4)..... | 65 |
| 3 | Kontrol og service..... | 65 |
| 3.1 | Sikkerhedsanvisninger..... | 65 |
| 3.2 | Kontrol af portens tilstand..... | 65 |
| 3.3 | Kontrol af trækfjederspændingen..... | 65 |
| 3.4 | Udskiftning af trækfjedre..... | 65 |
| 3.5 | Kontrol af trykruller, styrerulle og wirer..... | 65 |
| 3.6 | Kontrol af kædespændingen..... | 65 |
| 3.7 | Tilbehør..... | 66 |
| 4 | Rengøring og pleje..... | 66 |
| 4.1 | Portblad..... | 66 |
| 4.2 | Typeskilt..... | 66 |
| 5 | Hjælp ved funktionsfejl..... | 66 |
| 6 | Demontering..... | 66 |

| | | | |
|---|---|-------|------------|
|  |  | | 107 |
|  |  | | 137 |
|  |  | | 138 |

Det er ikke tilladt at give dette dokument videre eller at mangfoldiggøre det, bruge det i anden sammenhæng eller at meddele dets indhold til andre, medmindre der udtrykkeligt er givet tilladelse hertil. Overtrædelser medfører pligt til skadeserstatning. Alle rettigheder forbeholdes i tilfælde af patenthæftelse, registrerede varemærker eller beskyttet design. Ret til ændringer forbeholdes.

Sørg for, at denne vejledning bliver hos brugeren af porten!

Læs og overhold denne vejledning!

Den giver dig vigtige informationer om sikker montering, om driften og om faglig korrekt pleje og service af rulleporten / rullegitteret.

Opbevar denne vejledning og garantihæftet omhyggeligt.

Indsæt serie-nr.: (se typeskiltet).

Serie-nr.:

1 ⚠ Sikkerhedsanvisninger




Skader, der opstår som følge af tilsidesættelse af denne vejledning og sikkerhedsanvisningerne, fritager producenten for ansvar.

1.1 Sagkyndige personer

Lad en sagkyndig person (kompetent person iht. DS / EN 12635) gennemføre monteringen, ibrugtagningen og vedligeholdelsesarbejdet iht. denne vejledning. Bestemmelserne i standarderne DS / EN 12604 og DS / EN 12635 skal overholdes.

1.2 Anvendte advarselshenvisninger og symboler

Der er specielle sikkerhedsanvisninger på de forskellige vigtige steder. De er markeret med følgende symboler og signalord.

| | |
|---|--|
|  | Det generelle advarselssymbol henviser til en fare, der kan medføre kvæstelser eller dødsfald . |
|  | ADVARSEL |
| | Henviser til en fare, der kan medføre dødsfald eller alvorlige kvæstelser. |
|  | FORSIGTIG |
| | Henviser til en fare, der kan medføre lette eller middelsvære kvæstelser. |
| | BEMÆRK! |
| | Henviser til en fare, der kan medføre beskadigelse eller ødelæggelse af produktet . |



Inndvig rulleport
Montering bag eller i åbningen



Udendig rulleport
Montering foran åbningen



Rullegitter
Montering bag eller foran åbningen



Vigtig henvisning for at undgå materielle skader

| | |
|--|--|
|  | Tilladt placering eller aktivitet |
|  | Ulovlig placering eller aktivitet |
|  | Se tekstdelen (fx punkt 2.2.1) |
|  | Se billeddel (fx fig. 2.1) |
|  | Se separat monteringsvejledning for styringen eller ekstra elektriske betjeningslementer |
|  | Fare for slag |
|  | Portåbner låst |
|  | Portåbner oplåst |
|  | Ekstra komponenter |
|  | Kontrol |
|  | Spænd skruesamlingen håndfast |
|  | Spænd skruesamlingen fast |
|  | Falder hørbart i hak |
|  | Bortskaffelse af komponent / emballage |

1.3 Tilsigtet anvendelse




- Rulleporten til garager er udelukkende beregnet til privat brug. Hvis du vil bruge porten i erhvervsammenhænge, skal du først kontrollere, om de gældende nationale og internationale forskrifter tillader en sådan brug.
- Rullegitteret er udelukkende beregnet til lukning af gennemgangsåbninger på erhvervsområder og i private hjem. Rullegitre, der befinder sig på offentligt område og som kun har én sikkerhedsindretning, fx en kraftbegrænsning, må kun tages i drift med udsyn til porten og skal sikres med en ekstra fotocelle. Rullegitteret skal betjenes af instrueret personale.
- Rulleporten / rullegitteret egner sig til udendørs brug, den / det åbner og lukker lodret.
- Rulleporten / rullegitteret er beregnet til drift med en portåbner. Portåbneren til rulleporten / rullegitteret er konstrueret til brug i tørre rum. Overhold den separate vejledning til styringen.

1.4 Generelle sikkerhedsanvisninger

- Området, hvori porten bevæger sig, skal altid holdes frit. Sørg for, at der hverken befinder sig personer, specielt børn, eller genstande for tæt på porten ved portbetjening.
- Løft aldrig genstande og / eller personer med porten.
- Fjern ingen komponenter og foretag ingen ændringer på dem! Du kan derved sætte vigtige sikkerhedskomponenter ud af drift. Brug udelukkende originale dele, der er tilpasset til rulleporten / rullegitteret.
- Beskyt porten mod aggressive og ætsende stoffer som fx salpeterreaktioner fra sten eller mørtel, syrer, lud, vejsalt, aggressivt virkende maling eller tætningsmateriale.
- Sørg for tilstrækkeligt vandafløb og for ventilation (tørring) forneden ved køreskinne.
- Brug af porten ved vindpåvirkning kan være farligt.

2 Montering og ibrugtagning

2.1 Sikkerhedsanvisninger

|  ADVARSEL | |
|---|---|
| Risiko for kvæstelser | |
| Ved monteringen er der risiko for kvæstelser. Overhold følgende anvisninger: | |
|  | ▶ Bær beskyttelsesbriller og beskytteshandsker. |
|  | ▶ Kontrollér de medleverede fastgørelsesmidlers egnethed i forhold til de bygningsmæssige omstændigheder. Brug kun egnede fastgørelsesmidler. |
| | ▶ Sikr, at porten ikke kan vælte. |

BEMÆRK!**Produktbeskadigelse**

Overhold følgende anvisninger:

- ▶ Beskyt portens konstruktionsdele, især portbladet, mod snavs og beskadigelse under monteringen.
- ▶ Fastgør konsol-holderen på bygningselementet med 2 skruer pr. side!
- ▶ Fastgør køreskinnerne med 6 hhv. 8 skruer i hver side. Ellers kan der ikke gives garanti for den vindbelastning, der er anført på typeskiltet.

2.2 Montering**Indvendig rulleport (IR)**

Rulleporten kan indbygges indefra bag åbningen eller i selve åbningen (se fig. 1 til fig. 12).

Udvendig rulleport (AR)

Rulleporten monteres udefra foran åbningen (se fig. 20 til fig. 30).

Rullegitter (RG)

Rullegitteret kan indbygges indefra bag åbningen eller udefra foran åbningen (se fig. 20 til fig. 30).

Monteringsarbejdet udføres nemt og sikkert ved omhyggeligt at gennemføre arbejdsstrinene!

Alle målangivelser i billeddelen er i mm.

2.2.1 Fjern skruen

- ▶ Fjern skruen fra lejeindsatsen til længdeudligning af den ottekantede aksel.

2.3 Ibrugtagning**2.3.1 Kontrol af trækfjederspændingen (fig. 10.5/28.5)**

- ▶ Åbn porten og luk den igen, indtil den hænger i en vilkårlig højde. Porten skal forblive på sin plads i enhver position.

⚠ FORSIGTIG**Trækfjederspænding**

Ved usagkyndig anvendelse er der fare for at komme til skade pga. trækfjederspændingen.

- ▶ Lad kun en sagkyndig person indstille portens trækfjederspænding iht. fig. 10.6/28.6.
- ▶ Når trækfjederspændingen er indstillet, skal fjederholderne sikres med fjedersplitterne.

Hvis porten synker tydeligt ned:

- ▶ Forøg trækfjederspændingen.

Hvis porten trækker tydeligt opæfter:

- ▶ Slæk trækfjederspændingen.

Foretag en prøvekørsel og kontrollér porten i henhold til kapitel 3, *Kontrol og service*.

Hvis rulleporten / rullegitteret er monteret korrekt og er blevet kontrolleret, er den / det letgående, funktions sikker(t) og nem(t) at betjene. Betjeningen af rullegitteret skal udføres af instrueret personale.

3 Kontrol og service**3.1 Sikkerhedsanvisninger**

- ▶ Kontrol- og servicearbejder skal gennemføres mindst én gang om året af en sagkyndig i overensstemmelse med denne vejledning.

⚠ ADVARSEL**Portbevægelse**

Der er fare for at komme til skade i portens bevægelsesområde.

- ▶ Vær opmærksom på, at der hverken befinder sig personer, specielt børn, eller genstande i portens bevægelsesområde ved portbetjening.
- ▶ Portåbneren og styringen skal være spændingsfri.
- ▶ Funktionsdele, især sikkerhedskomponenter, må kun udskiftes af sagkyndige personer.
- ▶ Hurtig nødudkobling — Kontrollér trækfjedrene og wirerne for brud eller beskadigelser ved en synskontrol, før du kobler den hurtige nødudkobling fra.

3.2 Kontrol af portens tilstand

- ▶ Gennemfør en visuel kontrol af portens generelle tilstand for at kontrollere, om alle konstruktionsdele og sikkerhedsanordninger er komplette, virker og er i god stand.
- ▶ Kontrollér, at alle fastgørelsespunkter er faste. Stram om nødvendigt skrueerne.

3.3 Kontrol af trækfjederspændingen

Se kapitel 2, *Montering og ibrugtagning*.

3.4 Udskiftning af trækfjedre

- ▶ Få en sagkyndig person til at udskifte portens trækfjedre efter ca. 20.000 portkørsler. Afhængigt af portens brug er dette påkrævet ca.:

| Portbetjening pr. dag | Tidsrum | |
|-----------------------|----------|--------|
| under 5 | hvert | 12. år |
| 6 – 10 | hvert | 7. år |
| 11 – 15 | hvert | 4. år |
| 16 – 35 | hvert | 2. år |
| over 35 | hvert år | |

3.5 Kontrol af trykruller, styrerulle og wirer

- ▶ Rengør trykrullerne, styrerullen og boltene.
- ▶ Kontrollér rullerne mht. slid. Ved kraftigt slid eller i tilfælde af beskadigelse skal de udskiftes af en sagkyndig person.
- ▶ Smør styrerullens bolte med en dråbe almindelig smørelolie (se fig. 10.3/28.3).
- ▶ Kontrollér wirerne for brud og beskadigelser. Beskadigede wirer skal udskiftes af en sagkyndig person.

3.6 Kontrol af kædespændingen

- ▶ Kontrollér kædespændingen iht. fig. 5.2/12.4/23.1. Indstil efter behov kædespændingen ved at rette kædehuset ind.

3.7 Tilbehør

- Brug udelukkende originale dele, der er tilpasset til rulleporten / rullegitteret, så det høje niveau mht. kvalitet, sikkerhed, pålidelighed og lang levetid sikres.
- Monterings-udligningssættet fås som ekstraudstyr.

4 Rengøring og pleje

Konstruktionen af rulleporten / rullegitteret er udført med den nyeste teknik. Trykmærker og slitage, især på de øvre profiler, er betinget af konstruktionsmåden og er uundgåelige. Det er ikke nogen grund til reklamation.

- ▶ Fjern regelmæssigt snavs for at forhindre en forhøjet slitage.

4.1 Portblad

- ▶ Rengør portarealerne med rent vand, en blød svamp og et neutralt, ikke-skurende rengøringsmiddel.

4.2 Typeskilt

- ▶ Rengør typeskiltet.
- Det skal altid kunne læses uden problemer.

5 Hjælp ved funktionsfejl

Hvis porten kører trægt eller ved andre driftsforstyrrelser:

- ▶ Kontrollér alle funktionsdele. Vær opmærksom på kapitlet 3, *Kontrol og service*.
- ▶ I tilfælde af uklarheder bedes du henvende dig til en sagkyndig person.

6 Demontering

Lad en sagkyndig instans afmontere og bortskaffe porten fagkyndigt.

Obsah

| | | |
|----------|---|-----------|
| 1 | ⚠ Bezpečnostné pokyny | 67 |
| 1.1 | Odborne spôsobilé osoby | 67 |
| 1.2 | Použitie výstražné pokyny a symboly | 67 |
| 1.3 | Určený spôsob použitia | 68 |
| 1.4 | Všeobecné bezpečnostné pokyny..... | 68 |
| 2 | Montáž a uvedenie do prevádzky | 68 |
| 2.1 | Bezpečnostné pokyny | 68 |
| 2.2 | Montáž | 69 |
| 2.2.1 | Odstránenie skrutky..... | 69 |
| 2.3 | Uvedenie do prevádzky | 69 |
| 2.3.1 | Kontrola napätia ťažných pružín brány (obr. 11.4 / 29.4)..... | 69 |
| 3 | Kontrola a údržba | 69 |
| 3.1 | Bezpečnostné pokyny | 69 |
| 3.2 | Kontrola stavu brány..... | 69 |
| 3.3 | Kontrola napnutia ťažných pružín brány..... | 69 |
| 3.4 | Výmena ťažných pružín | 69 |
| 3.5 | Kontrola prítlačných valčekov, vratnej kladky a drôteného lana..... | 69 |
| 3.6 | Kontrola napnutia reťaze | 69 |
| 3.7 | Príslušenstvo | 70 |
| 4 | Čistenie a starostlivosť | 70 |
| 4.1 | Záves brány | 70 |
| 4.2 | Typový štítok..... | 70 |
| 5 | Pomoc pri funkčných poruchách | 70 |
| 6 | Demontáž | 70 |

| | | | |
|---|---|-------|------------|
|  |  | | 107 |
|  |  | | 137 |
|  |  | | 138 |

Zabezpečte, aby tento návod zostal u prevádzkovateľa brány!

Prečítajte si a dodržujte tento návod!

Nájdete v ňom dôležité informácie pre bezpečnú montáž, prevádzku a pre odborné ošetrovanie a údržbu rolovacej brány / rolovacej mreže. Tento návod a záručný list spolu starostlivo uschovajte.

Zaznačte sériové číslo (pozri výrobný štítok).

Sériové č.:

1 ⚠ Bezpečnostné pokyny



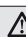
Škody, ktoré vznikli v dôsledku nedodržania tohto návodu a bezpečnostných pokynov, zbavujú výrobcu povinností vyplývajúcich zo záruky.


1.1 Odborne spôsobilé osoby


Prenechajte montáž, uvedenie do prevádzky a údržbu odborníkovi (kompetentná osoba podľa EN 12635) podľa tohto návodu. Pritom je potrebné dodržiavať požiadavky noriem EN 12604 a EN 12635.


1.2 Použitie výstražné pokyny a symboly


Špeciálne bezpečnostné pokyny sú umiestnené vždy na príslušných dôležitých miestach. Sú označené nasledujúcimi symbolmi a heslami.

| | |
|---|---|
|  | Všeobecný výstražný symbol označuje nebezpečenstvo, ktoré môže viesť ku poraniam alebo smrti . |
|  | VÝSTRAHA |
| | Označuje nebezpečenstvo, ktoré môže viesť k smrti alebo k ťažkým poraniam. |
|  | OPATRNE |
| | Označuje nebezpečenstvo, ktoré môže viesť k ľahkým alebo stredne ťažkým poraniam. |
| | POZOR |
| | Označuje nebezpečenstvo, ktoré môže viesť k poškodeniu alebo zničeniu výrobku . |

 vnútorná rolovacia brána
Montáž za otvor alebo do otvoru

 vonkajšia rolovacia brána
Montáž pred otvor

 rolovacia mreža
Montáž za alebo pred otvor

 dôležitý pokyn na zabránenie vzniku materiálnych škôd

Postúpenie, ako aj rozmnžovanie tohto dokumentu, zhodnocovanie a sprostredkovanie jeho obsahu je zakázané, pokiaľ to nie je výslovné povolené. Konanie v rozpore s týmto nariadením zaväzuje k náhrade škody. Všetky práva pre prípad registrácie patentu, úžitkového vzoru alebo vzorky vyhradené. Zmeny vyhradené.

| | |
|--|---|
|  | pripustné usporiadanie alebo činnosť |
|  | neprípustné usporiadanie alebo činnosť |
|  | pozri textovú časť (napr. bod 2.2.1) |
|  | pozri obrazovú časť (napr. bod 2.1) |
|  | pozri osobitný návod na montáž ovládania, príp. prídavných elektrických ovládacích prvkov |
|  | nebezpečenstvo nárazu |
|  | pohon zablokovaný |
|  | pohon odblokovaný |
|  | voliteľné stavebné prvky |
|  | kontrola |
|  | skrutkový spoj ručne zatiahnuť |
|  | pevné utiahnutie skrutkového spoja |
|  | početelné zapadnutie |
|  | konštrukčný diel / obal zlikvidovať |

1.3 Určený spôsob použitia




- Garážová rolovacia brána je určená výhradne na súkromné použitie. Keď chcete nasadiť bránu v priemyselnej oblasti, najprv skontrolujte, či platné národné a medzinárodné predpisy pripúšťajú takého použitie.
- Rolovacia mreža je určená výhradne ako uzáver prechodových otvorov v priemyselných a súkromných priestoroch. Rolovacie mreže, ktoré sa nachádzajú vo verejných priestoroch a disponujú iba jedným ochranným zariadením, napr. obmedzením sily, sa smú prevádzkovať iba s výhľadom na bránu a musia sa dodatočne zabezpečiť svetelnou závorou. Rolovacia mrežu musia obsluhovať zaškolené osoby.
- Rolovacia brána / rolovacia mreža je vhodná na vonkajšie použitie, otvára a zatvára sa zvislo.
- Rolovacia brána / rolovacia mreža je určená na prevádzku s pohonom. Pohon rolovacej brány / pohon rolovacej mreže je skonštruovaný na prevádzku v suchých priestoroch. Dodržujte samostatný návod ovládania.

1.4 Všeobecné bezpečnostné pokyny

- Udržujte oblasť pohybu brány vždy voľnú. Zabezpečte, aby sa počas činnosti brány nenachádzali v oblasti jej pohybu žiadne osoby, najmä deti ani predmety.
- Pomocou brány nikdy nedvíhajte predmety a / alebo osoby.
- Žiadne konštrukčné diely nemeňte ani neodstraňujte! Mohli by ste tým vyradiť z funkcie dôležité bezpečnostné prvky. Používajte výhradne originálne diely zosúladené s rolovacou bránou / rolovacou mrežou.
- Chráňte bránu pred agresívnymi a žieravými prostriedkami, ako sú napr. liadkové reakcie z tehál alebo malty, kyseliny, lúhy, posypová soľ, agresívne pôsobiace náterové látky alebo tesniaci materiál.
- Zabezpečte dostatočný odtok vody a vetranie (sušenie) v dolnej časti vodiacich koľajníc.
- Prevádzka brány pri pôsobení vetra môže byť nebezpečná.

2 Montáž a uvedenie do prevádzky

2.1 Bezpečnostné pokyny

|  VÝSTRAHA | |
|---|--|
| Nebezpečenstvo poranenia | |
| Pri montáži hrozí nebezpečenstvo poranenia. Dodržujte nasledujúce pokyny: | |
|  | ► Používajte ochranné okuliare a ochranné rukavice. |
|  | ► Preskúšajte vhodnosť dodaných upevňovacích prostriedkov vzhľadom na stavebné danosti. Používajte výlučne vhodné upevňovacie prostriedky. |
| | ► Zabezpečte bránu proti prevrhnutiu. |

POZOR**Poškodenie výrobku**

Dodržujte nasledujúce pokyny:

- ▶ Počas vykonávania montážnych prác chráňte konštrukčné prvky brány, predovšetkým záves brány, pred znečistením a poškodením.
- ▶ Držiak konzoly upevnite pomocou 2 skrutiek na každej strane na stavebnom objekte!
- ▶ Vodiace koľajnice upevnite pomocou 6, resp. 8 skrutiek na každej strane. Zaťaženie vetrom uvedené na typovom štítku inak nie je možné zaručiť.

2.2 Montáž**Vnútrotná rolovacia brána (IR)**

Rolovacia brána sa môže zabudovať zvnútra za otvor alebo do otvoru (pozri obr. 1 až obr. 12).

Vonkajšia rolovacia brána (AR)

Rolovacia brána sa zabuduje zvonku pred otvor (pozri obr. 20 až obr. 30).

Rolovacia mreža (RG)

Rolovacia mreža sa môže zabudovať zvnútra za otvor alebo zvonku pred otvor (pozri obr. 20 až obr. 30).

Pre jednoduchú a bezpečnú montáž starostlivo vykonajte pracovné kroky!

Všetky rozmery uvedené v obrazovej časti sú v mm.

2.2.1 Odstránenie skrutky

- ▶ Odstráňte skrutku z ložiskovej vložky na vyrovnanie dĺžky osemhranného hriadača.

2.3 Uvedenie do prevádzky**2.3.1 Kontrola napätia ťažných pružín brány (obr. 10.5 / 28.5)**

- ▶ Otvorte bránu a zatvorte ju opäť do ľubovoľnej výšky. Brána sa musí v každej polohe zastaviť.

⚠ OPATRNE**Napnutie ťažných pružín brány**

V dôsledku napnutia ťažných pružín brány hrozí pri nesprávnej manipulácii nebezpečenstvo zranenia.

- ▶ Napnutie ťažných pružín nechajte nastaviť výlučne odborníkovi podľa obr. 10.6 / 28.6.
- ▶ Po nastavení napnutia ťažných pružín zaistite držiaky pružín pružinovými závlačkami.

Keď brána zreteľne klesá nadol:

- ▶ Zvýšte napätie ťažných pružín.

Keď sa brána zreteľne ťahá nahor:

- ▶ Znížte napätie ťažných pružín.

Vykonajte skúšobný chod a skontrolujte bránu podľa kapitoly 3, *Kontrola a údržba*.

Odborne namontovaná a preskúšaná rolovacia brána / rolovacia mreža má ľahký chod, funkčnú bezpečnosť a dá sa jednoducho ovládať. Rolovacia mrežu musia obsluhovať zaškolené osoby.

3 Kontrola a údržba**3.1 Bezpečnostné pokyny**

- ▶ Zabezpečte, aby odborník minimálne raz ročne vykonal kontrolné a údržbárske práce podľa tohto návodu.

⚠ VÝSTRAHA**Pohyb brány**

V oblasti pohybu brány hrozí nebezpečenstvo poranenia.

- ▶ Zabezpečte, aby sa počas ovládania brány nenachádzali v oblasti jej pohybu žiadne osoby, najmä deti alebo predmety.
- ▶ Pohon a ovládanie odpojte od elektrického napätia.
- ▶ Funkčné diely, predovšetkým bezpečnostné konštrukčné diely, môže vymieňať výlučne odborník.
- ▶ Rýchle odblokovanie — Skôr ako odpojte rýchle odblokovanie, vizuálne skontrolujte ťažné pružiny brány a drôtené laná na prítomnosť miest lomu alebo poškodenia.

3.2 Kontrola stavu brány

- ▶ Vizualne skontrolujte všeobecný stav brány, kompletnosť, stav a účinnosť všetkých konštrukčných dielov a bezpečnostných zariadení.
- ▶ Skontrolujte pevnosť všetkých upevňovacích bodov. V prípade potreby skrutky zatahnite.

3.3 Kontrola napnutia ťažných pružín brány

Pozri kapitolu 2, *Montáž a uvedenie do prevádzky*.

3.4 Výmena ťažných pružín

- ▶ Ťažné pružiny brány nechajte vymeniť odborníkovi po cca. 20 000 chodoch brány. To je potrebné pri približne:

| Počet chodov brány za deň | Časový interval |
|---------------------------|------------------|
| do 5 | každých 12 rokov |
| 6 – 10 | každých 7 rokov |
| 11 – 15 | každé 4 roky |
| 16 – 35 | každé 2 roky |
| nad 35 | ročne |

3.5 Kontrola prítláčnych valčekov, vratnej kladky a drôteného lana

- ▶ Vyčistite prítláčne valčeky, vratnú kladku a čapy.
- ▶ Skontrolujte prípadné opotrebovanie kladiek. Pri silnom opotrebovaní alebo poškodení nechajte kladky vymeniť odborníkovi.
- ▶ Naolejujte čapy vratnej kladky kvapkou bežne dostupného mazacieho oleja (pozri obr. 10.3 / 28.3).
- ▶ Skontrolujte prípadné zlomenie alebo poškodenie drôtených lán. Nechajte vymeniť poškodené drôtené laná odborníkovi.

3.6 Kontrola napnutia reťaze

- ▶ Skontrolujte napnutie reťaze podľa obr. 5.2 / 12.4 / 23.1. V prípade potreby nastavte napnutie reťaze pomocou vyrovnania pohonu.

3.7 Príslušenstvo

- Používajte výlučne originálne náhradné diely schválené pre danú rolovaciu bránu / rolovaciu mrežu, aby bola zabezpečená vysoká úroveň kvality, bezpečnosti, spoľahlivosti a dlhá životnosť.
- Získate voliteľnú montážnu vyrovnávaciu sadu.

4 Čistenie a starostlivosť

Konštrukcia rolovacej brány / rolovacej mreže zodpovedá dnešnému stavu techniky. Miesta stlačenia a oder, najmä na horných profiloch, sú podmienené konštrukčne a sú preto neodvratné. Nie sú dôvodom na reklamáciu.

- ▶ Pravidelne odstraňujte znečistenia, aby ste zabránili zvýšenému oderu.

4.1 Záves brány

- ▶ Plochy brány čistite čistou vodou, mäkkou špongiou a neutrálnym neabrazívnym čistiacim prostriedkom.

4.2 Typový štítok

- ▶ Výrobný štítok vyčistite.
- Vždy by mal byť jasne čitateľný.

5 Pomoc pri funkčných poruchách

Pri ťažkom chode alebo iných poruchách:







- ▶ Skontrolujte všetky funkčné diely. Pri tom dodržujte kapitolu 3, *Kontrola a údržba*.
- ▶ Pri nejasnostiach sa prosím obráťte na odborníka.

6 Demontáž

Nechajte bránu demontovať a odstrániť podľa predpisov odborníkom

İçindekiler

| | | |
|----------|--|-----------|
| 1 | ⚠ Emniyet uyarıları | 71 |
| 1.1 | Konuya vakıf kişiler | 71 |
| 1.2 | Kullanılan uyarı bilgileri ve semboller..... | 71 |
| 1.3 | Amacına yönelik kullanım | 72 |
| 1.4 | Genel emniyet uyarıları | 72 |
| 2 | Montaj ve devreye almak | 72 |
| 2.1 | Emniyet uyarıları | 72 |
| 2.2 | Montaj..... | 73 |
| 2.2.1 | Vidaları sökünüz..... | 73 |
| 2.3 | İşletmeye alma..... | 73 |
| 2.3.1 | Kapı çekme yay gerginliklerin kontrol edilmesi (resim 11.4 / 29.4) | 73 |
| 3 | Kontroller ve bakım | 73 |
| 3.1 | Emniyet uyarıları | 73 |
| 3.2 | Kapının durumunun kontrol edilmesi | 73 |
| 3.3 | Kapı çekme yay gerginliğin kontrol edilmesi | 73 |
| 3.4 | Kapı çekme yayların yenilenmesi..... | 73 |
| 3.5 | Baskı, dönüş makara ve çelik halatların kontrol edilmesi | 73 |
| 3.6 | Zincir gerginliğinin kontrol edilmesi | 74 |
| 3.7 | Aksesuar | 74 |
| 4 | Temizlik ve bakım | 74 |
| 4.1 | Sarmal kapı zırhı | 74 |
| 4.2 | Model levhası plakası | 74 |
| 5 | Fonksiyonel hatalarda yardım | 74 |
| 6 | Demontaj | 74 |

| | | | |
|---|---|-------|------------|
|  |  | | 107 |
|  |  | | 137 |
|  |  | | 138 |

Kılavuzun kapı kullanıcılarında kalmasını sağlayınız!
Bu kılavuzu dikkatle okuyunuz ve dikkate alınız!
 Sarmal kapı/ sarmal kepenk sistemin güvenli montajı, işletimi, temizliği ve bakımı hakkında önemli bilgiler içermektedir.

Bu kılavuzu ve onay garanti defteri iyi muhafaza ediniz.

Seri No'yu (bkz. model levhası) yazınız.

Seri No.:

1 ⚠ Emniyet uyarıları

Bu kılavuza ve emniyet uyarılarına uymayarak oluşan hasarlar için, üretici sorumlu tutulamaz.

1.1 Konuya vakıf kişiler

Montaj, devreye alma ve bakımı, bu kılavuza uygun konuya vakıf bir kişi (EN 12635'e göre yetkili bir kişi) tarafından yaptırınız. EN 12604 ve EN 12635 direktiflere riayet edilmesi gerekmektedir.

1.2 Kullanılan uyarı bilgileri ve semboller

Önemli bölümlerde özel emniyet uyarıları belirtilmektedir. Aşağıdaki semboller ve uyarı sözcüklerle işaretlenmişler.



Genel uyarı işareti **yaralanmalara veya ölüm** tehlikesini göstermekte.

⚠ UYARI

Ağır yaralanmalara veya ölüme yol açan tehlikeleri göstermektedir.

⚠ DİKKAT

Hafif veya orta derece yaralanmalara yol açan tehlikelere karşı uyarılmaktadır.

DİKKAT

Ürüne hasar veya **arızaya neden olabilecek** tehlikelere karşı uyarılmaktadır.



İç sarmal kapı
Açıklığın içine veya arkasına montaj



Sarmal kapı dışı
Açıklığın önüne montaj



Sarmal kepenk sistemi
Açıklığın arkasına veya önüne montaj



Maddi hasarları önlemek için
önemli bilgiler



İzin verilen sistem ve faaliyetler

Bu dokümanın başka kişilere verilmesi ve de çoğaltılması, içeriğinden faydalanması ve başka kişilere iletilmesi izin verilmedikçe yasak. Aykırı hareketler tazminat ödenmesini gerektiriyor. Patent, kullanım numuneler, veya kişisel zevk örnekleri tüm haklar gizlidir. Değişiklik yapma hakları saklıdır.



İzin verilmeyen sistem ve faaliyetler



Bkz. metin bölümü (örn. adım 2.2.1)



Bkz. resim bölümü (örn. adım 2.1)



Bkz. kontrol mekanizması ile ilave elektrik kumanda cihazları montaj talimatları ek sayfaları



Çarpışma tehlikesi



Motor kilitlendi



Motor kilidi açıldı



Opsiyonel yapı elemanları



Test ediniz



Bağlantıları sıkımayı ihmal etmeyiniz



Vidalanmayı sıkıca vidalayınız



Duyulabilen sürtünme



Yapı parçasını / ambalajın imha edilmesi

1.3 Amacına yönelik kullanım

- Sarmal garaj kapısı hususi kullanım için tasarlanmıştır. Şayet kapıyı ticari amaçlarla kullanmak istiyorsanız, öncelikle geçerli ulusal yönetmeliklerin ve uluslararası yönetmeliklerin bu kapının bu amaca yönelik kullanım uygunluğunu kontrol ediniz.

- Sarmal kepenk sistemi sadece hususi ve ticari amaçlı geçiş boşlukların kapatılması için tasarlanmıştır. Umuma açık ve tek güvenlik donanımına sahip, örn. güç sınırlaması, sarmal kepenk sistemler, kapı görüş alanında olmalıdır ve ilave olarak tek bir fotosel korumalı olmalıdır. Sarmal kepenk sistemi kullanımı, konuya uygun eğitim almış kişiler tarafından gerçekleştirilmelidir.
- Sarmal kapı / sarmal kepenk sistemi dış mekan uygulama için uygundur, dikey açılır ve kapanır.
- Sarmal kapı / sarmal kepenk sistemi motorlu işletim için tasarlanmıştır. Sarmal kapı motoru / sarmal kepenk sistemi motoru kuru odalarda işletmek üzere tasarlanmıştır. Kumanda için ayrı olarak verilen kılavuza riayet ediniz.

1.4 Genel emniyet uyarıları

- Garaj kapısının hareket alanını daima boş tutunuz. Kapının işletimi sırasında kapı hareket alanında hiç kimsenin, özellikle çocukların veya nesnelerin, olmamasından emin olunuz.
- Hiçbir zaman kapıyla birlikte cisimleri ve / veya kişileri kaldırmayınız.
- Yapı parçaları sökmeyiniz veya değişiklik yapmayınız! Bunu yaparsanız, önemli güvenlik parçaları fonksiyon dışına almış olabilirsiniz. Sadece sarmal kapı / sarmal kepenk sistemine uyumlu orjinal parçaları kullanınız.
- Kapıyı agresif ve aşındırıcı maddelerden koruyunuz, örn. taş veya harçlardan asit reaksiyonlar, asitler, lavgalar, tuz, agresif boya maddeler veya conta malzemesi, aksi halde korozyon tehlikesi mevcuttur.
- Sürme rayın altındaki bölgede su tahliyesi ve havalandırma (kurutma) yeteri olmasına dikkat ediniz.
- Rüzgar etkisi altında garaj kapısının kullanımı tehlikeli olabilir.

2 Montaj ve devreye almak

2.1 Emniyet uyarıları

| ⚠ UYARI | |
|--|--|
| Yaralanma tehlikesi | |
| Montaj'da yaralanma tehlikesi mevcuttur. Aşağıdaki direktiflere riayet ediniz: | |
| | ▶ Emniyet gözlüğü takınız ve emniyet ayakkabı giyiniz. |
| | ▶ Ürünle birlikte verilen tespit elemanlarının binanın koşullarına uygun olup olmadığını kontrol ediniz. Sadece uygun tespit malzemesi kullanınız. |
| | ▶ Kapının düşmemesi için emniyete alınız. |

DİKKAT**Ürünün hasar görmesi**

Aşağıdaki hususlara riayet ediniz:

- ▶ Kapı sisteminin parçalarını, özellikle kapı tentesini, montaj çalışmaları sırasında kirlenmelere ve hasarlara karşı koruyunuz.
- ▶ Konsol tutucuları yapı gövdesine 2 vidayla sabitleyiniz!
- ▶ Sürme rayını her tarafı için 6 veya 8 vidalarını takınız. Aksi taktirde model levhasında belirtilen rüzgar gücü dayanıklılığı garanti edilemez.

2.2 Montaj**İç sarmal kapı (IR)**

Sarmal kapı iç mekanda açıklığın arkasına veya açıklığın içine monte edilebilir (bkz. resim 1 ila resim 12).

Dış sarmal kapı (AR)

Sarmal kapı dışından açıklığın önüne monte ediliyor (bkz. resim 20 ila resim 30).

Sarmal kepenk sistemi (RG)

Sarmal kepenk sistemi iç mekandan açıklığın arkasına veya dış mekandan açıklığın önüne monte edilebilir (bkz. resim 20 ila resim 30).

Kolay ve güvenli montaj için çalışma adımları eksiksiz gerçekleştiriniz!

Resim kısmındaki tüm ölçüler mm cinsindedir.

2.2.1 Vidaları sökünüz

- ▶ Sekiz köşeli milin uzunluk ayarlanması için, yatak içindeki vidaları sökünüz.

2.3 İşletmeye alma**2.3.1 Kapı çekme yay gerginliklerin kontrol edilmesi (resim 10.5 / 28.5)**

- ▶ Dilediğiniz bir yükseklığe kadar kapıyı açınız ve tekrar kapatınız. Kapı kendisini her pozisyonda kendiliğinden tutmak zorundadır.

⚠ DİKKAT**Kapı çekme yay gerginliği**

Kullanım amacına aykırı kullanımlarda kapı çekme yay gerginliğinden yaralanma tehlikesi mevcuttur.

- ▶ Kapı çekme yay gerginliği sadece konuya vakıf bir kişi tarafından resim 10.6 / 28.6'e uygun olarak ayarlatırınız.
- ▶ Kapı çekme yay gerginlik ayarından sonra, yay tutucuları yay kapaklarla emniyete alınız.

Şayet kapı belirgin bir şekilde aşağıya hareketleniyorsa:

- ▶ Çekme yay gerginlik ayarını yükseltiniz.

Şayet kapı belirgin bir şekilde yukarıya çekiliyorsa:

- ▶ Çekme yay gerginlik ayarını düşürünüz.

Bir deneme turu gerçekleştiriniz ve kapıyı bölüm 3, *Kontroller ve bakım*.

Amacına uygun montaj edilmiş ve test edilmiş sarmal kapı / sarmal kepenk sistemi akıcı, fonksyon emniyetli ve kullanımı kolay. Sarmal kepenk sistemi kullanımı, konuya uygun eğitim almış kişiler tarafından gerçekleştirilmelidir.

3 Kontroller ve bakım**3.1 Emniyet uyarıları**

- ▶ Kapının bakımı bu kılavuza uygun olarak konuya vakıf bir kişi tarafından en az yılda bir kere yaptırınız.

⚠ UYARI**Kapı hareketi**

Kapının hareket alanında yaralanma tehlikesi mevcuttur.

- ▶ Kapının işletimi sırasında kapı hareket alanında hiç kimsenin, özellikle çocukların veya nesnelere, olmamasından emin olunuz.
- ▶ Motoru ve kumandayı elektrikten ayırınız.
- ▶ Fonksiyon parçaları, özellikle güvenlik yapı parçaları sadece uzamın tarafından değiştirilebilir.
- ▶ Acil açma sistemi — Acil açma sistemini çıkarmadan önce, çekme yayları ve çelik halatları kırılma ve hasarlara karşı gözle kontrol ediniz.

3.2 Kapının durumunun kontrol edilmesi

- ▶ Kapının genel durumunu, emniyet tertibatlarını ve tüm yapı parçalarını eksikliğini, durumlarını ve etkilerini gözden geçirecek kontrol ediniz.
- ▶ Tüm tespit noktaların sıkıca bağlı olmasını kontrol ediniz, gerekirse vidaları sıkıca vidalayınız.

3.3 Kapı çekme yay gerginliğinin kontrol edilmesi

Bkz. bölüm 2, *Montaj ve devreye almak*.

3.4 Kapı çekme yayların yenilenmesi

- ▶ Kapı çekme yayları yaklaşık 20000 kapı hareketi yaptıktan sonra konuya vakıf bir kişi tarafından yenisiyle değiştiriniz.

Yaklaşık gerekli olduğu zamanlar:

| Günlük kapı kullanımı | Zaman aralığı | |
|-----------------------|---------------|--------|
| 5'e kadar | her | 12 yıl |
| 6 – 10 | her | 7 yıl |
| 11 – 15 | her | 4 yıl |
| 16 – 35 | her | 2 yıl |
| 35'den fazla | | yıllık |

3.5 Baskı, dönüş makara ve çelik halatların kontrol edilmesi

- ▶ Baskı makarasını, dönüş makarasını ve mili temizleyiniz.
- ▶ Makaraları aşınmalara karşı kontrol ediniz. Aşınmış veya hasar görmüş makaraları konuya vakıf bir kişi tarafından değiştirilmelidir.
- ▶ Dönüş makarasının miline piyasada satılan yağlama yağından bir damla damlatınız (bkz. resim 10.3 / 28.3).
- ▶ Çelik halatları kırılmalara ve hasarlara karşı kontrol ediniz. Hasarlı çelik halatları yetkili bir kişi tarafından değiştiriniz.

3.6 Zincir gerginliğinin kontrol edilmesi

- ▶ Zincir gerginliğini resim 5.2 / 12.4 / 23.1'e göre kontrol ediniz. Gerekirse motora bağlı zincirin gerginliğini ayarlayınız.

3.7 Aksesuar

- Sarmal kapı / sarmal kepenk sistemin kalitesi, güvenliği, güvenilirliği ve uzun ömürlülüğü sağlanması için, sadece uyumlu orjinal parça kullanınız.
- Dengeleme set opsiyonlu olarak gönderilecektir.

4 Temizlik ve bakım

Sarmal kapı / sarmal kepenk sistemin konstrüksiyonu, günümüz tekniğe uygundur. Baskı yerleri ve sürtünme, özellikle üst profillerde, yapı cinsine bağlıdır ve önlenemez. Bunlar şikayet için nedenler değildir.

- ▶ Aşınmaları önlemek için kirleri düzenli olarak temizleyiniz.

4.1 Sarmal kapı zırhı

- ▶ Kapı yüzeyi berrak suyla, yumuşak sünger ve nötr, aşındırıcı olmayan bir temizlik maddesiyle temizleyiniz.

4.2 Model levhası plakası

- ▶ Model levhasını temizleyiniz.
- Daima okunur olması gerekmektedir.

5 Fonksiyonel hatalarda yardım

Zorlanmalarda veya başka arızalarda:




- ▶ Bütün fonksiyon yerleri kontrol ediniz. Bunun için 3, *Kontroller ve bakım* bölümüne riayet ediniz.
- ▶ Anlaşılamazlıklarda lütfen yetkili bir kişiye danışınız.

6 Demontaj

Kapıyı yetkili bir kişi tarafından söktürünüz ve uygun olarak imha ediniz.

Turinys

| | | |
|----------|--|-----------|
| 1 | ⚠ Saugos nurodymai..... | 75 |
| 1.1 | Kvalifikuoti asmenys..... | 75 |
| 1.2 | Naudojami įspėjamieji nurodymai ir simboliai..... | 75 |
| 1.3 | Naudojimas pagal paskirtį..... | 76 |
| 1.4 | Bendrieji saugos nurodymai..... | 76 |
| 2 | Montavimas ir eksploatacijos pradžia | 76 |
| 2.1 | Saugos nurodymai..... | 76 |
| 2.2 | Montavimas..... | 77 |
| 2.2.1 | Varžto pašalinimas..... | 77 |
| 2.3 | Eksploatacijos pradžia..... | 77 |
| 2.3.1 | Vartų tempimo spyruoklės įtempimo patikrinimas (11.4/29.4 pav.)..... | 77 |
| 3 | Tikrinimas ir techninis aptarnavimas..... | 77 |
| 3.1 | Saugos nurodymai..... | 77 |
| 3.2 | Vartų būklės patikrinimas..... | 77 |
| 3.3 | Vartų tempimo spyruoklės įtempimo patikrinimas..... | 77 |
| 3.4 | Vartų tempimo spyruoklių pakeitimas..... | 77 |
| 3.5 | Prispaudimo ritinėlių, skriemulio ir vielinių lynų patikrinimas..... | 77 |
| 3.6 | Grandinės įtempio tikrinimas..... | 77 |
| 3.7 | Priedai..... | 78 |
| 4 | Valymas ir priežiūra | 78 |
| 4.1 | Vartų danga..... | 78 |
| 4.2 | Duomenų skydelis..... | 78 |
| 5 | Pagalba, iškilus veikimo sutrikimams | 78 |
| 6 | Išmontavimas..... | 78 |

| | | |
|---|-------|-----|
|  | | 107 |
|  | | 137 |
|  | | 138 |

Pasirūpinkite, kad ši instrukcija liktų pas vartų eksploatuotoją!

Atidžiai perskaitykite šią instrukciją ir laikykitės visų nurodymų!

Joje pateikiama svarbi informacija, kaip susukamus vartus / susukamas grotas saugiai montuoti, eksploatuoti, prižiūrėti ir atlikti jų techninę priežiūrą. Kruopščiai saugokite šią instrukciją ir garantinę knygelę.

Įrašykite serijos Nr. (žr. duomenų skydelyje).

Serijos Nr.:

1 ⚠ Saugos nurodymai

Už pažeidimus, atsiradusius, nesilaikant šios instrukcijos, gamintojas neatsako.

1.1 Kvalifikuoti asmenys

Montuoti, pradėti eksploatuoti ir atlikti techninį aptarnavimą pagal šią instrukciją privalo specialistas (kompetentingas asmuo pagal EN 12635). Tuo metu būtina laikytis standartų EN 12604 ir EN 12635 reikalavimų.

1.2 Naudojami įspėjamieji nurodymai ir simboliai

Specialūs saugos nurodymai pateikiami atitinkamose svarbiose vietose. Jos pažymėtos toliau nurodytais simboliais ir signaliniais žodžiais.



Bendrieji įspėjamieji ženklai, įspėjantys apie pavojų, dėl kurio galima patirti sužalojimų arba žūti.



ĮSPĖJIMAS!

Įspėja apie pavojų, dėl kurio galima patirti sunkius sužalojimų arba žūti.



ATSARGIAI

Nurodo pavojų, dėl kurio galima patirti lengvų arba vidutinių sužalojimų.

Dėmesio!

Nurodo pavojų, dėl kurio gali būti padaryta žalos arba **gaminys gali sugesti**.



Vidiniai susukami vartai
Montavimas už angos arba angoje



Išoriniai susukami vartai
Montavimas prieš angą



Susukamos grotos
Montavimas už angos ribų arba prieš ją



Svarbūs nurodymai, norint išvengti žalos daiktams

Be atskiro aiškaus leidimo, draudžiama šį dokumentą platinti, kopijuoti, naudoti ir perduoti jo turinį. Pažeidus šiuos reikalavimus gali būti pareikalauta atlyginti žalą. Saugomos visos teisės į patentą, modelį arba pavyzdžio ar modelio registravimą. Pasilikame teisę daryti pakeitimus.



Leistinas išdėstymas arba panaudojimas



Neleistinas išdėstymas arba panaudojimas



Žr. tekstinę dalį (pvz., 2.2.1 punktą)



Žr. paveikslėlius (pvz., 2.1 pav.)



Žr. atskirą valdymo arba keičiamų elektrinių valdymo elementų montavimo instrukciją



Smūgio pavojus



Pavara užsklęsta



Pavara atsklęsta



Detalės pagal spec. užsakymą



Patikrinkite



Tvirtai įsukti varžtus



Tvirtai įsukti varžtus



Girdimas trakstelėjimas užsifiksuojant



Utilizuokite konstrukciją elementą / pakuotę

1.3 Naudojimas pagal paskirtį

- Susukami garažo vartai skirti tik privačiam naudojimui. Jei vartus norite naudoti verslo srityje, iš pradžių patikrinkite, ar tai leidžia galiojantys nacionaliniai ir tarptautiniai reglamentai.

- Susukamos grotos skirtos tik praėjimo angoms uždaryti komercinėje ir privačioje srityse. Susukamas grotas, kurios yra viešojoje srityje ir yra tik su vienu apsauginiu įtaisu, pvz., jėgos ribotuvu, leidžiama eksploatuoti tik tuo atveju, jei matomi vartai, ir jas papildomai reikia apsaugoti šviesiniu barjeru. Susukamas grotas valdyti leidžiama tik instruktuotiems asmenims.
- Susukami vartai / susukamos grotos skirtos išoriniam naudojimui. Jie / jos atsidaro ir užsidaro vertikaliai.
- Susukami vartai / susukamos grotos skirtos eksploatuoti su viena pavara. Susukamų vartų pavara / susukamų grotų pavara sukonstruoti eksploatuoti sausose patalpose. Atkreipkite dėmesį į atskirą valdiklio instrukciją.

1.4 Bendrieji saugos nurodymai

- Žiūrėkite, kad vartų judėjimo sritis visada būtų laisva. Stebėkite, kad įjungiant vartus jų veikimo plote nebūtų žmonių, ypač vaikų taip pat pašalinkite visus ten esančius daiktus.
- Niekada nekelkite daiktų ir / arba žmonių kartu su vartais.
- Nekeiskite ir neišmontuokite jokių konstrukcinių elementų! Dėl to gali sutrikti svarbių saugą užtikrinančių konstrukcinių elementų veikimas. Naudokite tik susukamiems vartams / susukamoms grotoms pritaikytas originalias dalis.
- Saugokite vartus nuo agresyvių ir išdinamųjų medžiagų, pvz., kalio salietros skverbimosi iš plytų arba kalkių, rūgščių, šarmų, barstomosios druskos, agresyviai veikiančių lakavimo medžiagų arba sandarinimo medžiagų.
- Pasirūpinkite pakankamu vandens nutekėjimu ir ventiliacija (džiovinimu) apatinėje kreipiamųjų šynų srityje.
- Eksploatuoti vartus pučiant stipriam vėjui gali būti pavojinga.

2 Montavimas ir eksploatacijos pradžia

2.1 Saugos nurodymai

| ⚠ ĮSPĖJIMAS! | |
|---|---|
| Pavojus susižaloti | |
| Montuojant, kyla pavojus susižaloti. Laikykitės šių nurodymų: | |
| | ▶ užsidėkite apsauginius akinius ir apsaugines pirštines; |
| | ▶ patikrinkite kartu tiekiamų tvirtinimo detalių tinkamumą, atsižvelgdami į statybos ypatumus. Naudokite tik tinkamas tvirtinimo priemones; |
| | ▶ užfiksuokite vartus, kad jie nenuvirstų. |

DĖMESIO!**Gaminio pažeidimas**

Laikykites šių nurodymų:

- ▶ atlikdami montavimo darbus, apsaugokite vartų konstrukcinius elementus, ypač paviršių, nuo užteršimo ir pažeidimų;
- ▶ pritvirtinkite gembės laikiklį 2 varžtais kiekvienoje pusėje prie statinio!
- ▶ pritvirtinkite kreipiamuosius bėgius 6 arba 8 varžtais kiekvienoje pusėje. Kitaip nebus užtikrinta specifikacijų lentelėje nurodyta vėjo apkrova.

2.2 Montavimas**Vidiniai susukami vartai (IR)**

Susukamus vartus galima montuoti iš vidaus už angos arba į aną (žr. nuo 1 iki 12 pav.).

Išoriniai susukami vartai (ISV)

Susukami vartai montuojami iš išorės prieš aną (žr. nuo 20 iki 30 pav.).

Susukamos grotos (SG)

Susukamas grotas galima sumontuoti iš vidaus už angos arba iš išorės prieš aną (žr. nuo 20 iki 30 pav.).

Kad montavimas būtų paprastesnis ir saugesnis, atlikite nurodytus veiksmus!

Visi matmenys paveikslėliuose nurodyti mm.

2.2.1 Varžto pašalinimas

- ▶ Pašalinkite varžtą iš guolio įdėklo, kad išlygintumėte aštuonbriaunio veleno ilgį.

2.3 Eksploatacijos pradžia**2.3.1 Vartų tempimo spyruoklės įtempio patikrinimas (10.5/28.5 pav.)**

- ▶ Atidarykite vartus ir uždarykite juos vėl iki pageidaujamo aukščio. Vartai privalo laikytis bet kurioje padėtyje.

⚠ ATSAUGIA!**Vartų tempimo spyruoklės įtempimas**

Netinkamai elgiantis, dėl vartų tempimo spyruoklės įtempimo galima susižaloti.

- ▶ Vartų tempimo spyruoklės įtempimą leiskite nustatyti tik specialistui pagal 10.6/28.6 pav.
- ▶ Sureguliuavę tempimo spyruoklės įtempimą, užfiksuokite spyruoklės laikiklius spyruokliniais kištukais.

Kai vartai nusileidžia gerokai žemyn:

- ▶ padidinkite tempimo spyruoklės įtempimą.

Kai vartai pakyla gerokai į viršų:

- ▶ sumažinkite tempimo spyruoklės įtempimą.

Atlikite bandomąją eigą ir patikrinkite vartus pagal 3 skyrių, *Tikrinimas ir techninis aptarnavimas*; Specialistų sumontuoti ir patikrinti susukami vartai / susukamos grotos lengvai juda, saugiai veikia ir juos / jas paprasta valdyti. Susukamas grotas valdyti leidžiama tik instruktuotiems asmenims.

3 Tikrinimas ir techninis aptarnavimas**3.1 Saugos nurodymai**

- ▶ Išvardytus tikrinimo ir techninio aptarnavimo darbus leiskite atlikti specialistui pagal šią instrukciją ne rečiau nei kartą per metus.

⚠ ĮSPĖJIMAS!**Vartų judėjimas**

Vartų judėjimo srityje kyla pavojus susižaloti.

- ▶ Stebėkite, kad įjungiant vartus jų veikimo plote nebūtų žmonių, ypač vaikų, taip pat pašalinkite visus ten esančius daiktus.
- ▶ Nuo pavaros ir valdiklio atjunkite įtampą.
- ▶ Funkcines dalis, ypač saugos konstrukcines dalis, leidžiama pakeisti tik specialistams.
- ▶ Sparčiojo atrakinimo mechanizmas – Prieš atkabindami sparčiojo atrakinimo mechanizmą, vizualiai patikrinkite vartų tempimo spyruokles ir vielinius lynus, ar nėra lūžio vietų arba pažeidimų.

3.2 Vartų būklės patikrinimas

- ▶ Vizualiai patikrinkite bendrąją vartų būklę, visų konstrukcinių elementų ir saugos įtaisų komplektaciją, būklę ir veikimą.
- ▶ Patikrinkite visus tvirtinimo elementus, ar jie gerai pritvirtinti. Jei reikia, priveržkite varžtus.

3.3 Vartų tempimo spyruoklės įtempimo patikrinimas

Žr. 2 skyrių, *Montavimas ir eksploatacijos pradžia*.

3.4 Vartų tempimo spyruoklių pakeitimas

- ▶ Leiskite, kad maždaug po 20000 vartų aktyvinimų specialistas pakeistų vartų tempimo spyruokles. To reikia, esant maždaug:

| Vartų aktyvinimas per dieną | Laikotarpis |
|-----------------------------|-------------|
| iki 5 | kas 12 metų |
| 6 – 10 | kas 7 metų |
| 11 – 15 | kas 4 metų |
| 16 – 35 | kas 2 metų |
| virš 35 | kasmet |

3.5 Prispaudimo ritinėlių, skriemulio ir vielinių lynų patikrinimas

- ▶ Nuvalykite prispaudimo ritinėlius, skriemulį ir kaištį.
- ▶ Patikrinkite, ar ritinėliai nesusidėvėjo. Jei ratukai stipriai susidėvėję arba pažeisti, paveskite juos pakeisti specialistui.
- ▶ Sutepkite kreipiamojo ritinėlio kaištį lašu standartinės tepimo alyvos (žr. 10.3/28.3 pav.).
- ▶ Patikrinkite, ar vieliniai lynai neįtrūkę ir nepažeisti. Pažeistus vielinius lynus leiskite pakeisti specialistui.

3.6 Grandinės įtempio tikrinimas

- ▶ Pagal 5.2/12.4/23.1 pav. patikrinkite, kaip įtempta grandinė. Jei reikia, sureguliuokite grandinės įtempį, išlygiuodami pavarą.

3.7 Priedai

- Naudokite tik susukamiems vartams / susukamoms grotoms pritaikytas originalias dalis, kad užtikrintumėte aukštą kokybę, saugą, patikimumą ir ilgaamžiškumą.
- Pasirinktinai galite įsigyti montavimo išlyginimo komplektą.

4 Valymas ir priežiūra

Susukamų vartų / grotų konstrukcija atitinka šiaurietinį technikos lygį. Įspaudimai ir susidėvėjimas, ypač ties viršutiniais profiliais, atsiranda dėl konstrukcijos ir todėl yra neišvengiami. Tačiau tai nėra pagrindas reklamacijai pateikti.

- ▶ Kad išvengtumėte susidėvėjimo, reguliariai šalinkite teršalus.

4.1 Vartų danga

- ▶ Vartų paviršius valykite švariu vandeniu, minkšta kempine ir neutralia, nešveičiančia valymo priemone.

4.2 Duomenų skydelis

- ▶ Nuvalykite duomenų skydelį. Jis visada turi būti gerai įskaitomas.

5 Pagalba, iškilus veikimo sutrikimams

Esant sunkiai eigai ir kitiems sutrikimams:







- ▶ Patikrinkite visas funkcines dalis. Atkreipkite dėmesį į 3 skyrių, *Tikrinimas ir techninis aptarnavimas*.
- ▶ Iškilus neaiškumams, kreipkitės į specialistą.

6 Išmontavimas

Tik kvalifikuoti specialistai gali išmontuoti vartus ir juos tinkamai utilizuoti.

Sisukord

| | | |
|----------|--|-----------|
| 1 | ⚠ Ohutusjuhised..... | 79 |
| 1.1 | Spetsialistid | 79 |
| 1.2 | Kasutatud hoiatusmärgid ja sümbolid | 79 |
| 1.3 | Otstarbekohane kasutamine..... | 80 |
| 1.4 | Üldised ohutusjuhised | 80 |
| 2 | Paigaldus ja kasutuselevõtt..... | 80 |
| 2.1 | Ohutusjuhised..... | 80 |
| 2.2 | Paigaldus | 81 |
| 2.2.1 | Kruvi eemaldamine | 81 |
| 2.3 | Kasutuselevõtt | 81 |
| 2.3.1 | Ukse tõmbevedude pinge kontrollimine (pilt 10.5 / 28.5) | 81 |
| 3 | Kontroll ja hooldus | 81 |
| 3.1 | Ohutusjuhised..... | 81 |
| 3.2 | Ukse seisundi kontrollimine..... | 81 |
| 3.3 | Ukse tõmbevedude pinge kontrollimine..... | 81 |
| 3.4 | Ukse tõmbevedude välja vahetamine | 81 |
| 3.5 | Rullikute, rulljuhiku ja trosside kontrollimine | 81 |
| 3.6 | Keti pinge kontrollimine | 82 |
| 3.7 | Lisatarvikud | 82 |
| 4 | Puhastamine ja hooldus..... | 82 |
| 4.1 | Ukseleht..... | 82 |
| 4.2 | Andmeplaat | 82 |
| 5 | Abi talitlushäirete korral..... | 82 |
| 6 | Demonteerimine | 82 |

| | | | |
|---|---|-------|------------|
|  |  | | 107 |
|  |  | | 137 |
|  |  | | 138 |

Käesoleva dokumendi paljundamine, müümine ja selle sisu edastamine on keelatud, kui ei ole meiepoolset ühest luba. Selle rikkumisel tuleb hüvitada meile tekitatud kahju. Kõik õigused patendi, kaubamärgi või tunnuse sissekande tegemiseks reserveeritud. Jätame omale õiguse teha muudatusi.

Hoolitsege selle eest, et käesolev juhend jääks ukse käitaja kätte!

Lugege juhend läbi ja järgige seda.

Juhend annab Teile olulist informatsiooni rullukse / rullvõre ohutuks paigaldamiseks, kasutamiseks ning õigeks hooldamiseks. Hoidke juhend ja garantiiraamat. Kirjutage ukse seerianumber (vaata andmeplaat) ülesse. Seeria nr:

1 ⚠ Ohutusjuhised


Kahjud, mis on põhjustatud käesoleva juhendi ja ohutusjuhiste ignoreerimisest, vabastavad tootja vastutusest.

1.1 Spetsialistid

Laske ukse paigaldus, kasutuselevõtt ja hooldus teostada spetsialistil (kompetentne isik normi EN 12635 mõistes) käesoleva juhendi järgi. Seejuures tuleb järgida normide EN 12604 ja EN 12635 nõudeid.

1.2 Kasutatud hoiatusmärgid ja sümbolid

Spetsiaalsed ohutusjuhised on ära toodud vastavalt vajalikes kohtades. Nad on tähistatud järgmiste sümbolite ja märkidega.

| | |
|---|--|
|  | Üldine hoiatussümbol tähistab ohtu, mille tulemusena võivad inimesed vigastada või surma saada. |
| ⚠ HOIATUS | |
| | Tähistab ohtu, mis võib põhjustada surma või raskeid vigastusi. |
| ⚠ ETTEVAATUST | |
| | Tähistab ohtu, mis võib põhjustada kergeid või keskmisi vigastusi. |
| TÄHELEPANU | |
| | Tähistab ohtu, mille tulemusena võib toode kahjustada saada või hävida. |



Sissepoole paigaldatav rulluks
Paigaldus ava taha või sisse



Väljapoole paigaldatav rulluks
Paigaldus ava ette



Rullvõre
Paigaldus ava taha või ette



Oluline märkus materiaalsete kahjude vältimiseks



Lubatud järjestus või tegevus



Lubamatu järjestus või tegevus



Vaata tekstiosa (nt punkt 2.2.1)



Vaata pildiosa (nt pilt 2.1)



Vaata juhtsüsteemi või täiendavate elektriliste käituselementide paigaldusjuhendit



Löögioht



Ajam ühendatud



Ajam lahti ühendatud



Valikulised konstruktsioonilisad



Kontrollimine



Keerake kruvid lõdvalt kinni



Keerake kruvid kõvasti kinni



Kuuldav fikseerumine tööpositsiooni



Komponentide / pakendi utiliseerimine

1.3 Otstarbekohane kasutamine

- Garaaži rulluks on mõeldud üksnes erakasutuseks. Kui soovite ust kasutada äri- või tööstushoonetel, siis tuleb eelnevalt kontrollida, kas see on vastavate kohalike ja rahvusvaheliste nõuete kohaselt lubatav.
- Rullvõre on mõeldud üksnes läbikäiguavade sulgemiseks äri- ja tööstushoonetel ning eramutel. Rullvõresid, mis asuvad avalikult ligipääsetavas kohas ja millel on ainult üks kaitseseadis nagu nt jõupiirang, võib käitada ainult siis, kui nad on käituskohast nähtavad ning neile tuleb paigaldada täiendavalt fotosilm. Rullvõret võivad käitada üksnes vastavalt juhendatud isikud.
- Rullust / rullvõre võib kasutada välisseinas, ta avaneb ja sulgub vertikaalselt.
- Käesolev rulluks / rullvõre on mõeldud käitamiseks koos ajamiga. Rullukse / rullvõre ajam on konstrueeritud kasutamiseks kuivades ruumides. Vaata juhtseadme spetsiaalset kasutusjuhendit.

1.4 Üldised ohutusjuhised

- Hoidke ukse liikumisala alati vabana. Tagage, et ukse avamise või sulgemise ajal ei asuks ega viibiks ukse liikumisalas esemeid ega inimesi, eriti aga lapsi.
- Ärge kunagi tõstke uksemehhanismi abil asju või inimesi.
- Ärge muutke ega eemaldage seadme komponente! Te võite seeläbi rikkuda oluliste turvaelementide tööfunktsiooni. Kasutage üksnes antud rullukse / rullvõre jaoks mõeldud originaalvaruosi.
- Kaitske ust agressiivsete ja söövitavate ainete eest nagu näiteks kivimites või mõrdis sisalduv salpeeter, happed, leelised, puistesool, agressiivsed viimistlusvahendid või tihendusmaterjalid.
- Tagage juhiksiinide alumises osas piisav vee äravool ja ventilatsioon (kuivatamiseks).
- Ukse kasutamine tuulekoormuse korral võib olla ohtlik.

2 Paigaldus ja kasutuselevõtt

2.1 Ohutusjuhised

⚠ HOIATUS

Vigastusteoh

Paigaldusel on olemas vigastusteoh. Järgige järgmisi juhiseid:



- ▶ Kandke kaitseprille ja kaitsekindaid.



- ▶ Kontrollige koos tootega tarnitud kinnitusvahendite sobivust ehitise konstruktsiooniga. Kasutage ainult sobilikke kinnitusvahendeid.
- ▶ Toestage uks, et ta ei saaks ümber kukkuda.

TÄHELEPANU**Toote kahjustamise oht**

Järgige järgmisi juhiseid:

- ▶ Kaitske ukse komponente, eriti aga rullukse ukselehte, paigaldustööde ajal mustuse ja kahjustuste eest.
- ▶ Kinnitage konsoolihoidikud 2 kruviga ühe poole kohta ehitise külge!
- ▶ Kinnitage juhiksiinid 6 või siis 8 kruviga kummaltki küljelt. Vastasel juhul ei ole tagatud ukse andmeplaadil ära toodud vastupidavus tuulekoormusele.

2.2 Paigaldus**Sissepoole paigaldatav rulluks (IR)**

Rullukse võib paigaldada seestpoolt vaadates ava taha või ava sisse (vaata pilt 1 kuni pilt 12).

Väljapoole paigaldatav rulluks (AR)

Rulluks paigaldatakse väljapoolt vaadatuna ava ette (vaata pilt 20 kuni pilt 30).

Rullvõre (RG)

Rullvõre võib paigaldada seestpoolt vaadates ava taha või väljapoolt vaadates ava ette (vaata pilt 20 kuni pilt 30).

Lihtsaks ja ohutuks paigalduseks teostage töösammud hoolikalt!

Kõik mõõtmised on piltidega osas toodud millimeetrites (mm).

2.2.1 Kruvi eemaldamine

- ▶ Eemaldage laagri küljest kruvi kaheksakantvõlli pikkupidi seadistamiseks.

2.3 Kasutuselevõtt**2.3.1 Ukse tõmbevedude pinge kontrollimine (pilt 10.5/28.5)**

- ▶ Avage uks ja sulgege ta uuesti suvalise kõrguseni. Uks peab igas asendis paigale jääma.

⚠ ETTEVAATUST**Ukse tõmbevedude pinge**

Kuna tõmbevedrud on pingel all, siis on nende oskamatul käsitsemisel olemas vigastuste oht.

- ▶ Laske ukse tõmbevedude pinget seadistada üksnes spetsialistil vastavalt piltidel 10.6 / 28.6 kujutatule.
- ▶ Fikseerige pärast tõmbevedude pinget seadistamist vedruhoidikud vedrupistikutega.

Kui uks vajub selgesti alla poole:

- ▶ Suurendage tõmbevedude pinget.

Kui uks kerkib selgesti üles poole:

- ▶ Vähendage tõmbevedude pinget.

Teostage testkäitus ja kontrollige ust vastavalt peatükile 3, *Kontroll ja hooldus*.

Kui rulluks/ rullvõre on paigaldatud ja hooldatud nõuetekohaselt, siis on ta kergesti liikuv, funktsioonikindel ja kergesti kasutatav. Rullvõret võivad kaitada üksnes vastavalt juhendatud isikud.

3 Kontroll ja hooldus**3.1 Ohutusjuhised**

- ▶ Laske ust vähemalt kord aastas spetsialistil käesoleva juhendi järgi kontrollida ja hooldada.

⚠ HOIATUS**Ukse liikumine**

Ukse liikumisasal viibides on olemas vigastuste oht.

- ▶ Tagage, et ukse avamise või sulgemise ajal ei asuks ega viibiks ukse liikumisasal esemeid ega inimesi, eriti aga lapsi.
- ▶ Eemaldage ajam ja juhtseade vooluvõrgust.
- ▶ Funktsiooniosi, eriti aga ohutusseadiseid võivad välja vahetada ainult spetsialistid.
- ▶ Kiirvabastus — Kontrollige enne kiirvabastuse kasutamist, et ukse tõmbevedrudel ja trossidel ei oleks nähtavaid murdekohti ega kahjustusi.

3.2 Ukse seisundi kontrollimine

- ▶ Kontrollige vaatluse teel ukse üldist seisundit ja seda kas kõik ukse komponendid ning ohutusseadised on kompleksed ja kuidas nad toimivad.
- ▶ Kontrollige, et kõik kinnituspunktid oleksid kinni. Vajadusel keerake kruvid uuesti kinni.

3.3 Ukse tõmbevedude pinge kontrollimine

Vaata peatükk 2, *Paigaldus ja kasutuselevõtt*.

3.4 Ukse tõmbevedude välja vahetamine

- ▶ Laske tõmbevedrud ca 20000 uksekäituse täissaamisel spetsialisti poolt välja vahetada.

See on vajalik umbes:

| Uksekäitusi päevas | Ajavahemik |
|--------------------|--------------------|
| kuni 5 | iga 12 aasta järel |
| 6 – 10 | iga 7 aasta järel |
| 11 – 15 | iga 4 aasta järel |
| 16 – 35 | iga 2 aasta järel |
| üle 35 | iga aasta |

3.5 Rullikute, rulljuhiku ja trosside kontrollimine

- ▶ Puhastage rullikuid, rulljuhikut ja polti.
- ▶ Kontrollige rullide kulumisastet. Laske rullikud spetsialistil välja vahetada, kui need on liialt kulunud või kahjustada saanud.
- ▶ Määrige rulljuhiku polti ühe tilga tavalise (vaata pilt 10.3/28.3).
- ▶ Otsige trossidelt murdekohti või kahjustusi. Laske kahjustatud trossid spetsialistil välja vahetada.

3.6 Keti pinge kontrollimine

- ▶ Kontrollige keti pingul olekut vastavalt piltidel **5.2 / 12.4 / 23.1** toodule. Vajadusel tuleb ketikorpuse reguleerimise teel keti pinget seadistada.

3.7 Lisatarvikud

- Kasutage üksnes antud rullukse / rullvõre jaoks mõeldud originaalosi, et oleks tagatud kõrge kvaliteet, ohutus, usaldusväärsus ja pikk kasutusiga.
- Viimistluskomplekt on saadaval lisavarustusena.

4 Puhastamine ja hooldus

Rullukse / rullvõre konstruktsioon vastab tänapäevastele tehnilistele võimalustele. Survekohad, eriti ülemistel profiilidel, tulenevad konstruktsioonist ning on vältimatud. Need ei ole reklamatsiooni põhjuseks.

- ▶ Suurendatud kulumise vältimiseks tuleb ust regulaarselt mustusest puhastada.

4.1 Ukseleht

- ▶ Puhastage ukse pindu puhta vee, pehme švammi ja neutraalse mitteabrsiivse puhastusvahendiga.

4.2 Andmeplaat

- ▶ Puhastage andmeplaat.
- See peaks olema alati loetav.

5 Abi talitlushäirete korral

Ukse raskesti liikumise või muude rikete korral:




- ▶ Kontrollige kõiki funktsiooniosi. Järgige selleks peatükki 3, *Kontroll ja hooldus*.
- ▶ Kui midagi jääb arusaamatuks, siis pöörduge palun spetsialisti poole.

6 Demonteerimine

Laske uks spetsialistil demonteerida ja nõuetekohaselt utiliseerida.

Satura

| | | |
|----------|---|-----------|
| 1 | ⚠ Drošības norādījumi | 83 |
| 1.1 | Kompetentas personas | 83 |
| 1.2 | Lietotās brīdinājuma norādes un simboli..... | 83 |
| 1.3 | Noteikumiem atbilstošs pielietojums..... | 84 |
| 1.4 | Vispārēji drošības norādījumi..... | 84 |
| 2 | Montāža un ekspluatācijas sākšana | 84 |
| 2.1 | Drošības norādījumi..... | 84 |
| 2.2 | Montāža..... | 85 |
| 2.2.1 | Skrūves noņemšana | 85 |
| 2.3 | Ekspluatācijas uzsākšana..... | 85 |
| 2.3.1 | Vārtu stiepes atsperu spriegojuma pārbaude (11.4. /29.4. att.)..... | 85 |
| 3 | Pārbaude un apkope | 85 |
| 3.1 | Drošības norādījumi | 85 |
| 3.2 | Vārtu stāvokļa pārbaude..... | 85 |
| 3.3 | Vārtu stiepes atsperu spriegojuma pārbaude..... | 85 |
| 3.4 | Vārtu stiepes atsperu nomainīšana..... | 85 |
| 3.5 | Piespiedējruļļa, virzošā ruļļa un metāla trošu pārbaude | 85 |
| 3.6 | Ķēdes spriegojuma pārbaude | 86 |
| 3.7 | Piederumi..... | 86 |
| 4 | Tīrīšana un kopšana | 86 |
| 4.1 | Vārtu vērtne | 86 |
| 4.2 | Tehnisko datu plāksnīte | 86 |
| 5 | Palīdzība darbības traucējumu gadījumā | 86 |
| 6 | Demontāža | 86 |

| | | |
|---|-------|------------|
|  | | 107 |
|  | | 137 |
|  | | 138 |

Šīs instrukcijas pavairošana, tās satura realizācija pārdošanas ceļā un izpaušana ir aizliegta, ja vien no ražotāja iepriekš nav saņemta īpaša atļauja. Šī noteikuma neievērošana vainīgajai personai uzliek par pienākumu atlīdzināt radušos zaudējumus. Visas tiesības attiecībā uz patentu, rūpnieciskā parauga vai šī parauga rūpnieciskā dizaina reģistrāciju rezervētas. Paturam tiesības veikt izmaiņas.

Nodrošiniet, lai šī instrukcija glabātos pie vārtu ekspluatētāja!

Izlasiet un ņemiet vērā šīs lietošanas instrukcijas norādījumus!

Tā satur svarīgu informāciju par ruļļu vārtu /ruļļu režģa drošu montāžu, ekspluatāciju, kā arī profesionālu kopšanu un apkopi.

Rūpīgi uzglabājiet šo instrukciju un garantijas talonu. Ierakstiet sērijas numuru (skat. tehnisko datu plāksnīti). Sērijas numurs:

1 ⚠ Drošības norādījumi

Bojājumu gadījumā, kas radušies šīs instrukcijas un drošības norādījumu neievērošanas dēļ, ražotājs no jebkādas atbildības uzņemšanas ir atbrīvots.

1.1 Kompetentas personas

Montāžas, ekspluatācijas sākšanas un apkopes veikšanu saskaņā ar šīs instrukcijas norādēm uzticiet speciālistam (kompetentai personai atbilstoši standartam EN 12635). Turklāt ir jāievēro standartos EN 12604 un EN 12635 iekļautās prasības.

1.2 Lietotās brīdinājuma norādes un simboli

Svarīgās teksta vietās ir sniegti speciāli drošības norādījumi. Tie ir apzīmēti ar šādiem simboliem un signālvārdiem.



Vispārējais brīdinājuma simbols apzīmē apdraudējumu, kas var izraisīt **miesas bojājumus vai nāvi**.

⚠ BRĪDINĀJUMS

Apzīmē apdraudējumu, kas var izraisīt nāvi vai smagus miesas bojājumus.

⚠ IEVĒROT PIESARDZĪBU!

Apzīmē apdraudējumu, kas var izraisīt vieglus vai vidējas pakāpes miesas bojājumus.

UZMANĪBU!

Apzīmē apdraudējumu, kas var izraisīt **bojājumus izstrādājumā vai pilnībā to sabojāt**.



Iekštelņu ruļļu vārti
Montāža aiz ailes vai ailē




Āra ruļļu vārti
Montāža pirms ailes



Rullējamais režģis
Montāža aiz vai pirms ailes



Svarīga norāde, lai novērstu
materiālos zaudējumus

| | |
|--|---|
|  | Atļauts novietojums vai darbība |
|  | Neatļauts novietojums vai darbība |
|  | Skatīt teksta sadaļu (piem. 2.2.1. punktu). |
|  | Skatīt attēlu sadaļu (piem. 2.1. att.). |
|  | Skatīt speciālu montāžas instrukciju vadības ierīcei vai papildus elektriskajiem vadības elementiem |
|  | Grūdienu risks |
|  | Piedziņa noblokēta |
|  | Piedziņa atbloķēta |
|  | Pēc izvēles uzstādāmas detaļas |
|  | Pārbaudīt |
|  | Vītņu savienojuma pievilksana ar roku |
|  | Skrūvsavienojuma stingra pievilksana |
|  | Dzirdama nofiksēšanās |
|  | Detaļas / iepakojuma utilizācija |

1.3 Noteikumiem atbilstošs pielietojums




- Garāžas ruļļu vārti ir paredzēti vienīgi privātai lietošanai. Ja vēlaties vārtus izmantot industriālajā sektorā, pirms tam pārbaudiet, vai spēkā esošajos nacionālajos un starptautiskajos priekšrakstos šāda veida vārtu izmantošana ir atļauta.
- Ruļļu režģis ir paredzēts vienīgi ieešanas / izešanas atveru noslēgšanai komerciālajā un privātajā sektorā. Ruļļu režģus, kas atrodas publiskajā zonā un kuriem ir uzstādīts tikai viens drošības mehānisms, piemēram, spēka ierobežotājs, drīkst darbināt tikai ar skatu pret vārtiem un tie papildus ir jānodrošina ar fotoelementu. Ruļļu režģi drīkst darbināt instruetas personas.
- Ruļļu vārti / ruļļu režģis ir piemērots ekspluatācijai ārpus telpām, tas atveras un aizveras vertikāli.
- Ruļļu vārti / ruļļu režģis ir paredzēts ekspluatācijai ar piedziņu. Ruļļu vārtu piedziņa / ruļļu režģa piedziņa ir konstruēta ekspluatācijai sausās telpās. Ievērojiet atsevišķo vadības ierīces instrukciju.

1.4 Vispārēji drošības norādījumi

- Vārtu kustības zonu vienmēr uzturiet brīvu. Pārliecinieties, ka vārtu darbināšanas laikā to kustības zonā neatrodas cilvēki, īpaši bērni, vai priekšmeti.
- Ar vārtu palīdzību necelt ne cilvēkus, ne priekšmetus.
- Neizmainiet un nedemontējiet nevienu vārtu detaļu! Tādējādi jūs varētu izjaukt būtisku drošības detaļu darbību. Izmantojiet vienīgi ruļļu vārtiem / ruļļu režģim pielāgotas oriģinālās detaļas.
- Aizsargājiet vārtus no stipras iedarbības un kodīgiem līdzekļiem, piemēram, no salpētra reakcijām, ko rada akmeņi vai java, skābēm, sārmiem, kaisāmā sāls, stipras iedarbības krāsām vai blīvēšanas materiāliem.
- Nodrošiniet pietiekamu ūdens noteci un ventilāciju (žūšanu) vadības sliežu apakšējā nodalījumā.
- Vārtu darbība vēja iedarbības dēļ var tikt apdraudēta.

2 Montāža un ekspluatācijas sākšana

2.1 Drošības norādījumi

|  BRĪDINĀJUMS | |
|---|--|
| Savainošanās risks Montāžas laikā pastāv risks gūt miesas bojājumus. Ņemiet vērā šādus norādījumus: | |
|  | ▶ Nēsājiet aizsargbrilles un aizsargapavus. |
|  | ▶ Atbilstoši konstrukcijas specifikai pārbaudiet piegādes komplektā iekļauto stiprināšanas līdzekļu piemērotību. Izmantojiet tikai piemērotus stiprināšanas līdzekļus. |
| | ▶ Nostipriniet vārtus pret apgāšanos. |

UZMANĪBU!**Bojājuma nodarīšana izstrādājumā**

Ņemiet vērā šādus norādījumus:

- ▶ Montāžas izpildes laikā aizsargājiet vārtu detaļas, īpaši vārtu vērtni, no netīrumiem un bojājumiem.
- ▶ Ar attiecīgi 2 skrūvēm katrā pusē pie būvkonstrukcijas piestipriniet konsoles turētāju!
- ▶ Piestipriniet vadības sliedes, izmantojot 6 vai attiecīgi 8 skrūves katrā pusē. Pretējā gadījumā nevar tikt nodrošināta tehnisko datu plāksnītē norādītā pretestība pret vēja radītu slodzi.

2.2 Montāža**Iekštelpu ruļļu vārti (IR)**

Ruļļu vārtus iespējams uzstādīt no iekšpuses aiz ailes vai ailē (skat. 1. līdz 12. att.).

Āra ruļļu vārti (ĀR)

No ārpuses ruļļu vārti tiek uzstādīti pirms ailes (skat. 20. līdz 30. att.).

Ruļļu režģis (RR)

Ruļļu režģi no iekšpuses var iebūvēt aiz ailes vai no ārpuses – pirms ailes (skat. 20. līdz 30. att.).

Lai montāžu veiktu vienkārši un pareizi, rūpīgi izpildiet norādītās darbības!

Visi dati attēlu sadaļā norādīti milimetros.

2.2.1 Skrūves noņemšana

- ▶ Izņemiet skrūvi no gultņa ieliktna astonekantu vārpstas garuma izlīdzināšanai.

2.3 Eksploatācijas uzsākšana**2.3.1 Vārtu stiepes atsperu spriegojuma pārbaude (10.5./28.5. att.)**

- ▶ Aterviet vārtus un aizveriet tos līdz brīvi izvēlētam augstumam. Vārtiem ir jāturas jebkurā pozīcijā.

⚠ IEVĒROT PIESARDZĪBU!**Vārtu stiepes atsperu spriegojums**

Vārtu stiepes atsperu spriegošanas laikā neprofesionālas rīcības gadījumā pastāv miesas bojājumu gūšanas risks.

- ▶ Vārtu stiepes atsperu spriegojuma noregulēšanu uzticiet veikt speciālistam, kā norādīts 10.6./28.6. attēlā.
- ▶ Pēc stiepes atsperu spriegojuma noregulēšanas nostipriniet atsperu turētājus ar atsperu spraudņiem.

Ja vārti izteikti slīd uz leju:

- ▶ palieliniet stiepes atsperu spriegojumu.

Ja vārti izteikti ceļas uz augšu:

- ▶ samaziniet stiepes atsperu spriegojumu.

Veiciet izmēģinājuma gājienu un pārbaudiet vārtus saskaņā ar 3. *Pārbaude un apkope*.

Ja ruļļu vārti/ruļļu režģis ir uzmontēts pareizi un pārbaudīts, tas virzās viegli, darbojas droši un ir vienkārši darbināms. Ruļļu režģi drīkst darbināt instruētas personas.

3 Pārbaude un apkope**3.1 Drošības norādījumi**

- ▶ Vismaz reizi gadā atbilstoši šīs instrukcijas norādījumiem uzticiet speciālistam veikt vārtu pārbaudi un apkopi.

⚠ BRĪDINĀJUMS**Vārtu kustība**

Vārtu kustības zonā pastāv miesas bojājumu gūšanas risks.

- ▶ Pārliecinieties, ka vārtu darbības laikā to kustības zonā neatrodas neviens cilvēks, īpaši bērns, vai priekšmeti.
- ▶ Atslēdziet piedziņu un vadības ierīci no sprieguma.
- ▶ Funkcionālās detaļas, īpaši detaļas ar drošības funkciju, drīkst nomainīt tikai speciālisti.
- ▶ Ātrās atslēgšanas mehānisms — Veicot vizuālu pārbaudi, pirms ātrās atslēgšanas mehānisma izkabināšanas pārbaudiet, vai vārtu stiepes atsperēs un stieples trosēs nav pārrāvumu vai bojājumu.

3.2 Vārtu stāvokļa pārbaude

- ▶ Veicot vizuālu apskati, pārbaudiet vārtu vispārējo stāvokli, pievēršot uzmanību tam, vai netrūkst nevienas detaļas un drošības mehānisma, kā arī pārbaudiet to stāvokli un efektivitāti.
- ▶ Pārbaudiet, vai neviena no stiprinājuma vietām nav izregulējusies. Vajadzības gadījumā pievelciet skrūves.

3.3 Vārtu stiepes atsperu spriegojuma pārbaude

Skat. 2. nodaļu *Montāža un eksploatācijas sākšana*.

3.4 Vārtu stiepes atsperu nomaiņa

- ▶ Pēc apm. 20000 vārtu darbināšanas reizēm uzticiet speciālistam vārtu stiepes atsperu nomaiņu. To nepieciešams veikt, ja:

| Vārtu darbināšanas reizes dienā | Laika posms | |
|---------------------------------|-------------|-----------|
| līdz 5 reizēm | ik pēc | 12 gadiem |
| 6 – 10 | ik pēc | 7 gadiem |
| 11 – 15 | ik pēc | 4 gadiem |
| 16 – 35 | ik pēc | 2 gadiem |
| vairāk kā 35 reizes | reizi gadā | |

3.5 Piespiedējruļliša, virzošā ruļliša un metāla trošu pārbaude

- ▶ Notīriet piespiedējruļlišus, virzošo ruļli un aizbīdni.
- ▶ Pārbaudiet ruļlišu nodiluma pakāpi. Stipra nolietojuma vai bojājumu gadījumā uzticiet ruļlišu nomaiņu speciālistam.
- ▶ Ieeļļojiet virzošā ruļliša aizbīdni ar plīnienu tirdzniecībā pieejamas smērēļļas (skatīt 10.3./28.3. att.).
- ▶ Pārbaudiet, vai metāla trosēs nav plīsumu vai bojājumu. Bojāto metāla trošu nomaiņu uzticiet speciālistam.

3.6 Kēdes spriegojuma pārbaude

- ▶ Pārbaudiet kēdes spriegojumu, kā redzams **5.2. / 12.4. / 23.1.** att. Vajadzības gadījumā iestatiet kēdes spriegojumu, noregulējot kēdes korpusu.

3.7 Piederumi

- Izmantojiet vienīgi ruļļu vārtiem / ruļļu režģim pielāgotas oriģinālās detaļas, lai nodrošinātu augstu veiktspējas līmeni attiecībā uz kvalitāti, drošumu un ilgtspējīgumu.
- Pēc izvēles iespējams saņemt arī montāžai nepieciešamo izlīdzināšanas komplektu.

4 Tīrīšana un kopšana

Ruļļu vārtu / ruļļu režģa konstrukcija atbilst mūsdienu tehnoloģiju standartiem. Iespiedumi un nodilums it īpaši uz augšējiem profiliem ir saistīti ar konstrukcijas veidu un no tā nav iespējams izvairīties. Tie nevar būt par iemelsu reklamācijas iesniegšanai.

- ▶ Regulāri notīriet netīrumus, lai novērstu paaugstinātu nodilumu.

4.1 Vārtu vērtne

- ▶ Vārtu virsmu tīrīšanai izmantojiet tīru ūdeni, mīkstu sūkli un neitrālas iedarbības neabrazīvu tīrīšanas līdzekli.

4.2 Tehnisko datu plāksnīte

- ▶ Notīriet tehnisko datu plāksnīti. Tajā norādītajiem datiem vienmēr būtu jābūt skaidri salasāmiem.

5 Palīdzība darbības traucējumu gadījumā

Ja vārti virzās smagnēji vai ir radušies citi traucējumi:







- ▶ Pārbaudiet visas funkcionālās detaļas. Šim nolūkam ņemiet vērā 3. nodaļu *Pārbaude un apkope*.
- ▶ Neskaidrību gadījumā vērsieties pie speciālista.

6 Demontāža

Vārtu demontāžu un noteikumiem atbilstošu utilizāciju uzticiet speciālistam.

Pregled sadržaja

| | | |
|----------|--|-----------|
| 1 | ⚠ Napomene o sigurnosti..... | 87 |
| 1.1 | Stručnjaci..... | 87 |
| 1.2 | Korištena upozorenja i oznake | 87 |
| 1.3 | Namjenska uporaba | 88 |
| 1.4 | Opće napomene o sigurnosti | 88 |
| 2 | Montaža i pokretanje..... | 88 |
| 2.1 | Napomene o sigurnosti | 88 |
| 2.2 | Montaža..... | 89 |
| 2.2.1 | Ukloniti vijke..... | 89 |
| 2.3 | Stavljanje u pogon..... | 89 |
| 2.3.1 | Provjera vlačnih opruga vrata (slika 11.4 / 29.4) | 89 |
| 3 | Provjera i održavanje..... | 89 |
| 3.1 | Napomene o sigurnosti | 89 |
| 3.2 | Provjera stanja vrata..... | 89 |
| 3.3 | Provjera vlačnih opruga vrata | 89 |
| 3.4 | Obnavljanje vlačnih opruga vrata | 89 |
| 3.5 | Provjeriti potisak, skretnicu i čelično uže..... | 89 |
| 3.6 | Provjera zategnutosti lanca | 89 |
| 3.7 | Oprema..... | 89 |
| 4 | Čišćenje i njega..... | 89 |
| 4.1 | Ovjes vrata..... | 89 |
| 4.2 | Tipska pločica..... | 90 |
| 5 | Pomoć pri smetnjama u funkciji..... | 90 |
| 6 | Demontaža | 90 |

| | | | |
|---|---|-------|------------|
|  |  | | 107 |
|  |  | | 137 |
|  |  | | 138 |

Pobrinite se da ova uputa ostane kod korisnika vrata!
Pažljivo pročitajte i slijedite ove upute.

Tu ćete naći važne informacije vezane za montažu, pogon te odgovarajuće servisiranje i održavanje rolo vrata / rolo rešetke.

Pažljivo sačuvajte ovu uputu i jamstvenu knjižicu.
Unesite serijski broj (vidi tipsku pločicu).

Serijski br.:

1 ⚠ Napomene o sigurnosti




Šteta uzrokovana nepoštovanjem ove upute i napomena o sigurnosti proizvođača oslobađaju obveze jamstva.

1.1 Stručnjaci

Montažu, pokretanje i održavanje vrši stručna osoba (kompetentna osoba sukladno EN 12635) u skladu s ovom uputom. Pri tome treba poštovati norme EN 12604 i EN 12635.

1.2 Korištena upozorenja i oznake

Posebne napomene o sigurnosti nalaze se na pojedinim važnim mjestima. Označene su oznakama i riječima koje slijede.

| | |
|---|---|
|  | Opći simbol upozorenja označava opasnost, koja može prouzročiti ozljede ili smrt . |
|  UPOZORENJE | |
| Označava opasnost koja može prouzrokovati teške ozljede ili smrt. | |
|  OPREZ | |
| Označava opasnost koja može prouzrokovati lakše i srednje teške ozljede. | |
| Pažnja | |
| Označava opasnost koja može oštetiti ili uništiti proizvod . | |



Unutarnja rolo vrata
Ugradnja iza otvora ili u otvor



Vanjska rolo vrata
Ugradnja ispred otvora



Rolo rešetka
Ugradnja iza ili ispred otvora



Važna napomena za izbjegavanje materijalne štete



Dopušteni raspored ili djelatnost

Ako nije drugačije navedeno, prosljeđivanje i umnožavanje ovih dokumenata te korištenje i objavljivanje njihovih sadržaja nije dopušteno. U suprotnom podliježete plaćanju odštete. Pridržano pravo na unos patenta, uputa za korištenje ili uzoraka po izboru. Pridržano pravo izmjena.

-  Nedopušteni raspored ili djelatnost
-  Vidi tekstualni dio (npr. točku 2.2.1)
-  Vidi sliku (npr. sliku 2.1)
-  Vidi poseban naputak za montažu upravljača ili eventualno dodatnih električnih upravljačkih elemenata
-  Opasnost od udara
-  Zaključan pogon
-  Otključan pogon
-  Opcionalni dijelovi
-  Provjeriti
-  Rukom čvrsto zategnuti vijčani spoj
-  Čvrsto zategnuti vijčani spoj
-  Čujete spajanje
-  Uklanjanje građevinskih dijelova / pakiranja

1.3 Namjenska uporaba

- Garažna rolo vrata namijenjena su korištenju u privatne svrhe. Ukoliko vrata želite postaviti u gospodarske prostorije prethodno provjerite dopuštaju li takvu namjenu važeći nacionalni i međunarodni propisi.




- Rolo rešetka predviđena je isključivo za zatvaranje prolaza u gospodarskim i privatnim objektima. Rolo rešetke koje se nalaze u javnim prostorima i raspolazu samo jednim zaštitnim uređajem, primjerice ograničenjem snage, mogu se koristiti samo dok se nalaze u vidnom polju osobe koja njome upravlja te takvu rešetku treba dodatno opremiti foto ćelijom. Rolo rešetkom smiju upravljati samo upućene osobe.
- Rolo vrata / rolo rešetka prikladna je za zatvaranje vanjskih otvora budući da se otvara i zatvara okomito.
- Rolo vrata / rolo rešetka predviđena je za rad s jednim motorom. Motor rolo vrata / rolo rešetke konstruiran je za uporabu u suhim prostorima. Obratite pozornost na zasebnu uputu za upravljačku jedinicu.

1.4 Opće napomene o sigurnosti

- Područje kretanja vrata uvijek mora biti slobodno. Pazite da se za vrijeme rada vrata u njihovoj blizini ne nalaze ljudi, posebice djeca ili predmeti.
- Vratima nikad nemojte podizati predmete i / ili osobe.
- Ne mijenjajte niti uklanjajte pojedine dijelove! Time bi mogli izbaciti iz funkcije važne sigurnosne dijelove! Koristite isključivo originalne dijelove koji su usklađeni s rolo vratima / rolo rešetkom.
- Zaštitite vrata od agresivnih i nagrizajućih sredstava, poput primjerice reakcija salitre iz kamena ili žbuke, kiselina, lužine, soli za posipanje cesta, agresivnih premaza ili izolacijskih materijala.
- Pobrinite se za dovoljno oticanje vode i zračenje (sušenje) u donjem dijelu vodilica.
- Pokretanje vrata pod udarima vjetra može biti opasno.

2 Montaža i pokretanje

2.1 Napomene o sigurnosti

|  UPOZORENJE | |
|---|---|
| Opasnost od ozljeda! | |
| Opasnost od ozljeda pri montaži. Pazite na sljedeće: | |
|  | ▶ Nosite zaštitne naočale i zaštitne rukavice. |
|  | ▶ Provjerite da li isporučena pričvršćenja odgovaraju građevinskim okolnostima. Koristite samo odgovarajuća pričvršćenja. |
| | ▶ Vrata osigurajte od pada. |

| PAŽNJA |
|--|
| Oštećenje proizvoda |
| Pazite na sljedeće: |
| ▶ Za vrijeme montaže zaštitite dijelove vrata, a posebice krilo vrata, od onečišćenja i oštećenja. |
| ▶ Držače konzole pričvrstite sa 2 vijka na svaku stranu objekta. |
| ▶ Vodilice sa svake strane pričvrstite sa po 6 odnosno 8 vijaka. U suprotnom neće biti postignuta otpornost na udare vjetra navedena na tipskoj pločici. |

2.2 Montaža

Unutarnja rolo vrata (IR)

Rolo vrata se mogu ugraditi unutra iza otvora ili u otvor (vidi sliku 1 do slike 12).

Vanjska rolo vrata (AR)

Rolo vrata se gledajući izvana ugrađuju ispred otvora (vidi sliku 20 do slike 30).

Rolo rešetka (RG)

Rolo rešetka može se ugraditi iznutra iza otvora ili izvana ispred otvora (vidi sliku 20 do slike 30).

Za jednostavnu i sigurnu montažu pažljivo provedite radne korake!

Sve mjere dane su u slikovnom dijelu u mm.

2.2.1 Ukloniti vijke

- ▶ Uklonite vijak iz ležišta kako biste izjednačili dužinu šestokutnog valjka.

2.3 Stavljanje u pogon

2.3.1 Provjera vlačnih opruga vrata (slika 10.5/28.5)

- ▶ Otvorite vrata i ponovo ih zatvorite do željene visine. Vrata se moraju zaustaviti u svakom položaju.

⚠ OPREZ

Zategnutost vlačnih opruga vrata

Kod nestručnog rukovanja vlačnim oprugama vrata postoji opasnost od ozljeda.

- ▶ Zategnutost vlačnih opruga vrata podešava samo stručna osoba prema slikama 10.6/28.6.
- ▶ Nakon podešavanja zategnutosti opruga osigurajte držač opruga sa klinom za opruge.

Ako vrata vidljivo kližu:

- ▶ Pojačajte zategnutost opruga.

Ako se vrata vidljivo povlače prema gore:

- ▶ Smanjite zategnutost opruga.

Provedite probni rad i i provjerite vrata sukladno poglavlju 3, *Provjera i održavanje*. Kad su rolo vrata odnosno kada je rolo rešetka stručno montirana i provjerena ona se besprijekorno kreću, sigurna su i jednostavna za upravljanje. Rolo rešetkom smiju upravljati samo upućene osobe.

3 Provjera i održavanje

3.1 Napomene o sigurnosti

- ▶ Provjeru i održavanje u skladu s ovom uputom vrši stručna osoba barem svakih pola godine.

⚠ UPOZORENJE

Kretanje vrata

U području kretanja vrata postoji opasnost od ozljeda.

- ▶ Uvjerite se da se tijekom kretanja vrata u njihovoj blizini ne nalaze ljudi, posebice djeca, ili predmeti.
- ▶ Isključite motor i upravljačku jedinicu.
- ▶ Funkcijske dijelove, a posebno sigurnosne elemente, mijenja isključivo stručno osposobljena osoba.

- ▶ Brzo otpuštanje - Prije no što pokrenete brzo otpuštanje pogledajte da li su vlačne opruge vrata i čelična užad potrgane ili oštećene.

3.2 Provjera stanja vrata

- ▶ Pregledajte opće stanje vrata, svih dijelova i sigurnosnih uređaja i utvrdite njihovo stanje i djelotvornost.
- ▶ Prekontrolirajte da li su sva pričvršćenja čvrsta. Po potrebi pritegnite vijke.

3.3 Provjera vlačnih opruga vrata

Vidi poglavlje 2, *Montaža i pokretanje*.

3.4 Obnavljanje vlačnih opruga vrata

- ▶ Vlačne opruge obnavlja stručna osoba nakon nekih 20000 ciklusa vrata.

To je nužno kod oko:

| Dnevno korištenje vrata | Vremenski period |
|-------------------------|------------------|
| do 5 puta | svake 12 godina |
| 6 – 10 | svake 7 godina |
| 11 – 15 | svake 4 godine |
| 16 – 35 | svake 2 godine |
| preko 35 | svake godine |

3.5 Provjeriti potisak, skretnicu i čelično uže.

- ▶ Očistite potisne valjke, skretnicu i zavoranj.
- ▶ Provjerite da li su kotačići istrošeni. Stručna osoba zamijenit će kotačiće ako su isti istrošeni ili oštećeni.
- ▶ Podmažite zavoranj skretnice s malo uobičajenog ulja za podmazivanje (vidi sliku 10.3/28.3).
- ▶ Provjerite da li je čelično uže raspucano ili oštećeno. Oštećeno čelično uže zamijenit će stručna osoba.

3.6 Provjera zategnutosti lanca

- ▶ Zategnutost lanca provjerite prema slikama 5.2/12.4/23.1. Zategnutost lanca po potrebi podesite motorom.

3.7 Oprema

- Kako biste povećali kvalitetu, sigurnost i trajnost, koristite isključivo originalne dijelove usklađene s rolo vratima / rolo rešetkom.
- Set za ujednačavanje prilikom montaže možete zasebno naručiti.

4 Čišćenje i njega

Konstrukcija rolo vrata / rolo rešetke u skladu je sa suvremenim stupnjem tehnike. Pritisak i trošenje, posebice gornjih profila, neizbježno je. To nije povod reklamaciji.

- ▶ Redovito uklanjajte prljavštinu kako biste izbjegli oštećivanje.

4.1 Ovjes vrata

- ▶ Površine vrata čistite običnom vodom, mekanom spužvom i neutralnim, blagim sredstvom za čišćenje.

4.2 Tipska pločica

- ▶ Očistite tipsku pločicu. Ona uvijek mora biti čitka.

5 Pomoć pri smetnjama u funkciji

Kod teške pokretljivosti ili drugih smetnji:


- ▶ Provjerite sve funkcijske dijelove. Pritom uvažite poglavlje 3, *Provjera i održavanje*.
- ▶ U slučaju nejasnoća molimo obratite se stručnoj osobi.

6 Demontaža

Vrata demontira i uklanja stručna osoba.

Sadržaj

| | | |
|----------|---|-----------|
| 1 | ⚠ Sigurnosne napomene..... | 91 |
| 1.1 | Stručne osobe | 91 |
| 1.2 | Korišćena upozorenja i simboli..... | 91 |
| 1.3 | Upotreba u skladu sa namenom | 92 |
| 1.4 | Opšte sigurnosne napomene | 92 |
| 2 | Montaža i puštanje u rad | 92 |
| 2.1 | Sigurnosna uputstva..... | 92 |
| 2.2 | Montaža..... | 93 |
| 2.2.1 | Uklanjanje vijka | 93 |
| 2.3 | Puštanje u rad..... | 93 |
| 2.3.1 | Provera zategnutosti zateznih opruga na vratima (slika 11.4 / 29.4) | 93 |
| 3 | Probe i održavanje..... | 93 |
| 3.1 | Sigurnosne napomene | 93 |
| 3.2 | Provera stanja vrata..... | 93 |
| 3.3 | Provera zategnutosti zateznih opruga..... | 93 |
| 3.4 | Obnavljanje zateznih opruga | 93 |
| 3.5 | Provera pritisknog kotura, koturače i žičane sajle | 93 |
| 3.6 | Provera zategnutosti lanca | 94 |
| 3.7 | Dodatna oprema..... | 94 |
| 4 | Pranje i nega | 94 |
| 4.1 | Zastor | 94 |
| 4.2 | Tablica sa oznakom tipa | 94 |
| 5 | Pomoć pri smetnjama u radu | 94 |
| 6 | Demontaža | 94 |

| | | | |
|---|---|-------|------------|
|  |  | | 107 |
|  |  | | 137 |
|  |  | | 138 |

Pobrinite se da ovo uputstvo ostane kod korisnika vrata!

Pročitajte i obratite pažnju na ovo uputstvo!

Uputstvo vam pruža važne informacije za bezbednu montažu, rad i za stručno negovanje i održavanje rolo vrata/ rolo rešetke.

Pažljivo sačuvajte ovo uputstvo i garancijski list zajedno. Unesite serijski br. (pogledati tablu na kojoj je označen tip).
Serijski br.:

1 ⚠ Sigurnosne napomene


Štete nastale usled nepoštovanja ovog uputstva i sigurnosnih uputstava, oslobađaju proizvođača od obaveze odgovornosti.

1.1 Stručne osobe

Neka vam montažu, puštanje u rad i održavanje sprovede stručna osoba (kompetentna osoba prema EN 12635) u skladu sa ovim uputstvom. Pri tome se mora obratiti pažnja na zahteve iz normi EN 12604 i EN 12635.

1.2 Korišćena upozorenja i simboli

Specijalna sigurnosna uputstva se nalaze na dotičnim važnim mestima. Ona su označena sa sledećim simbolima i rečima.

| | |
|--|---|
|  | Opšti simbol upozorenja označava opasnost, koja može da dovede do povređivanja ili smrti . |
| ⚠ UPOZORENJE | |
| Označava opasnost, koja može da dovede do smrti ili teških povreda. | |
| ⚠ OPREZ | |
| Označava opasnost, koja može da dovede do lakih ili srednje teških povreda. | |
| PAŽNJA | |
| Označava opasnost, koja može da dovede do oštećenja ili uništenja proizvoda . | |



Unutrašnja rolo vrata
Ugradnja iza ili u otvoru



Spoljna rolo vrata
Ugradnja ispred otvora



Rolo rešetka
Ugradnja iza ili ispred otvora



Važna napomena radi sprečavanja materijalne štete



Dozvoljeni raspored ili radovi

Dalje prenošenje kao i umnožavanje ovog dokumenta, iskorišćavanje i saopštavanje njegovog sadržaja je zabranjeno, ukoliko drugačije nije izričito odobreno. Suprotni postupci obavezuju na naknadu štete. Sva prava su zadržana za slučaj upisivanja patenta, upotrebe uzoraka ili dizajn uzoraka. Zadržana prava na promene.

| | |
|--|--|
|  | Nedozvoljen raspored ili radovi |
|  | Pogledati tekstualni deo (npr. tačka 2.2.1) |
|  | Vidi slikovni deo (npr. tačka 2.1) |
|  | Pogledati posebna uputstva za montažu upravljačke kutije ili dodatnih električnih upravljačkih elemenata |
|  | Opasnost od udaranja |
|  | Motor zavravljen |
|  | Motor odbravljen |
|  | Opcionalni delovi |
|  | Proveriti |
|  | Čvrsto zategnuti rukom |
|  | Čvrsto pritegnuti navojne spojeve |
|  | Čujno uglavljivanje |
|  | Zbrinjavanje delova / pakovanja |

1.3 Upotreba u skladu sa namenom

- Garažna rolo vrata su isključivo predviđena za privatnu upotrebu. Ako vrata želite da koristite u industrijskom području, onda prvo proverite da li važeći nacionalni i internacionalni propisi to i dozvoljavaju.
- Rolo rešetka je isključivo predviđena za zatvaranje prolaza u industrijskom i privatnom području. Rolo rešetke, koje se nalaze u javnom području i koje raspolažu samo sa jednim zaštitnim uređajem (npr. ograničenje sile), se smeju puštati u rad samo ako imate vizuelni uvid u vrata i moraju se dodatno osigurati sa fotočelijom. Korišćenje rolo rešetki je dozvoljeno samo obučanim osobama.
- Rolo vrata / rolo rešetka su pogodni za spoljnu upotrebu, jer se otvaraju i zatvaraju vertikalno.
- Rolo vrata / rolo rešetka su predviđeni za rad sa motorom. Motor rolo vrata / rolo rešetke je konstruisan za rad u suvim prostorijama. Obratite pažnju na odvojeno uputstvo za upravljačku kutiju.

1.4 Opšte sigurnosne napomene

- Držite uvek slobodnim područje kretanja vrata. Pobrinite se da se za vreme podizanja i spuštanja vrata u njihovom području kretanja ne nalaze osobe, a pogotovo ne deca niti predmeti.
- Ni u kom slučaju ne podižite vratima osobe ili predmete
- Nemojte izmeniti ili ukloniti bilo koji deo! Na taj način možete poremetiti funkcionisanje važnih sigurnosnih komponenata. Koristite isključivo originalne delove koji su usklađeni sa rolo vratima / rolo rešetke.
- Zaštitite vrata od agresivnih i nagrizaćućih sredstava, kao npr. azotne reakcije od kamena ili maltera, kiseline, lužine, so za posipanje, premazi sa agresivnim dejstvom ili materijali za zaptivanje.
- Pobrinite se da ima dovoljan odliv vode i da ima dovoljna ventilacija (sušenje) u donjem području vođica.
- Puštanje u rad vrata pod uticajem vetra može biti opasno.

2 Montaža i puštanje u rad

2.1 Sigurnosna uputstva

UPOZORENJE

Opasnost od povrede

Prilikom montaže postoji opasnost od povrede. Obratite pažnju na sledeća uputstva:



- ▶ Nosite zaštitne naočare i zaštitne rukavice.



- ▶ Proverite da li isporučena pričvrсна sredstva odgovaraju građevinskim prilikama. Koristite samo pogodna sredstva za fiksiranje.
- ▶ Osigurajte vrata od padanja.

PAŽNJA**Oštećenje proizvoda**

Obratite pažnju na sledeća uputstva:

- ▶ Tokom montaže zaštitite delove vrata, a naročito zastor od prljavštine i oštećenja.
- ▶ Pričvrstite držače konzole sa 2 vijaka po strani na građevinskom objektu!
- ▶ Pričvrstite vodice sa po 6 odn. 8 vijaka na svakoj strani. Inače se ne može zagarantovati opterećenje vetra, koje je navedeno na tablici sa oznakom tipa.

2.2 Montaža**Unutrašnja rolo vrata (IR)**

Rolo vrata se mogu montirati sa unutrašnje strane iza ili u otvoru (vidi sliku 1 do slike 12).

Spoljna rolo vrata (AR)

Sa spoljne strane se rolo vrata ugrađuju ispred otvora (vidi sliku 20 do slike 30).

Rolo rešetka (RG)

Rolo rešetke se mogu ugraditi sa unutrašnje strane iza otvora ili sa spoljne strane ispred otvora (vidi sliku 20 do slike 30).

Sprovedite pažljivo radne korake za jednostavnu i bezbednu montažu!

U slikovnom delu su sve mere izražene u milimetrima.

2.2.1 Uklanjanje vijaka

- ▶ Uklonite vijak iz umetak ležaja za izjednačavanje dužine osmougaone osovine.

2.3 Puštanje u rad**2.3.1 Provera zategnutosti zateznih opruga na vratima (slika 10.5 / 28.5)**

- ▶ Otvorite i zatvorite ponovo vrata do željene visine. Vrata se moraju zadržati u svakoj poziciji.

⚠ OPREZ**Sila zatezanja zateznih opruga na vratima**

Prilikom nestručnog rukovanja postoji opasnost od povrede posredstvom sile zatezanja na zateznim oprugama.

- ▶ Neka vam stručna osoba podesi zategnutost zateznih opruga na vratima prema slici 10.6 / 28.6.
- ▶ Nakon podešavanja zategnutosti osigurajte držače opruga sa osiguračima.

Ukoliko se vrata značajno spuštaju naniže:

- ▶ povećajte zategnutost zateznih opruga.

Ukoliko se vrata značajno povlače naviše:

- ▶ spustite zategnutost zateznih opruga.

Sprovedite probni rad i proverite vrata u skladu sa poglavljem 3, *Probe i održavanje*.

Kada su rolo vrata / rolo rešetke stručno montirani i provereni, onda imaju lak hod, sigurnost u radu i jednostavna su za upotrebu. Korišćenje rolo rešetki je dozvoljeno samo obučanim osobama.

3 Probe i održavanje**3.1 Sigurnosne napomene**

- ▶ Neka vam proveru i održavanje najmanje jednom godišnje izvrši stručna osoba u skladu sa ovim uputstvom!

⚠ UPOZORENJE**Kretanje vrata**

U području kretanja vrata postoji opasnost od povrede.

- ▶ Pobrinite se da se za vreme podizanja i spuštanja vrata u njihovom području kretanja ne nalaze osobe, a pogotovo ne deca niti predmeti.
- ▶ Isključite napajanje motora i upravljačke kutije.
- ▶ Zamenu funkcijskih delova, a posebno sigurnosnih delova, smeju vršiti samo stručne osobe.
- ▶ Brzo odbravljivanje – Pre nego što iskopčate brzo odbravljivanje, vizuelnom kontrolom proverite zatezne opruge i čelično uže na oštećenja ili mesta pucanja.

3.2 Provera stanja vrata

- ▶ Vizuelnom kontrolom proverite opšte stanje vrata, svih delova i zaštitnih uređaja na kompletnost, stanje i delotvornost.
- ▶ Kontrolišite sve tačke fiksiranja na pričvršćenost. Po potrebi pritegnite vijke.

3.3 Provera zategnutosti zateznih opruga na vratima

Vidi poglavlje 2, *Montaža i puštanje u rad*.

3.4 Obnavljanje zateznih opruga

- ▶ Neka vam nakon oko 20000 otvaranja i zatvaranja vrata stručna osoba izvrši zamenu zateznih opruga. To je potrebno kod otprilike:

| Otvaranja i zatvaranja vrata na dan | Period |
|-------------------------------------|-----------------|
| do 5 puta | svake 12 godine |
| 6 – 10 | svake 7 godine |
| 11 – 15 | svake 4 godine |
| 16 – 35 | svake 2 godine |
| preko 35 puta | godišnje |

3.5 Provera pritisnog kotura, koturače i žičane saje

- ▶ Očistite pritisne koture, koturaču i klin.
- ▶ Proverite točkice na habanje. Neka vam stručna osoba zameni točkice prilikom jake istrošenosti ili jakog oštećenja.
- ▶ Podmažite klin koturače pomoću jedne kapi uobičajenog ulja za podmazivanje (vidi sliku 10.3 / 28.3).
- ▶ Proverite žičanu saju na oštećenja ili mesta kidanja. Neka vam zameni stručna osoba pokvarenu žičanu saju.

3.6 Provera zategnutosti lanca

- ▶ Kontrolišite zategnutost lanca u skladu sa slikom **5.2/12.4/23.1**. Po potrebi podesite zategnutost lanca pomoću centriranja kućišta lanca.

3.7 Dodatna oprema

- Koristite isključivo originalne delove koji su usklađeni za rolo vrata / rolo rešetke, da biste osigurali visok nivo performansi, bezbednost, pouzdanost i dugotrajnost.
- Opcionalno možete dobiti set za izjednačavanje prilikom montaže.

4 Pranje i nega

Konstrukcija rolo vrata / rolo rešetke odgovara današnjem stanju tehnike. Ulegnuća i habanje, posebno na gornjim profilima, uslovljeni su vrstom konstrukcije i ne mogu se izbeći. To nije razlog za reklamaciju.

- ▶ Uklanjajte redovno prljavštinu da biste sprečili povećano habanje.

4.1 Zastor

- ▶ Očistite površine vrata sa čistom vodom, mekim sunđerom i sa neutralnim sredstvom za čišćenje bez abrazivnih sredstava.

4.2 Tablica sa oznakom tipa

- ▶ Očistite tablu na kojoj je označen tip. Ona mora uvek biti jasno čitljiva.

5 Pomoć pri smetnjama u radu

Prilikom teškog hoda ili ostalih smetnji:




- ▶ Proverite sve delove. U tu svrhu obratite pažnju na poglavlje 3, *Probe i održavanje*.
- ▶ Ukoliko imate neke nejasnoće obratite se stručnoj osobi.

6 Demontaža

Neka vam stručna osoba demontira i stručno zbrine vrata.

Πίνακας περιεχομένων

| | | |
|----------|--|-----------|
| 1 | ⚠ Υποδείξεις ασφαλείας..... | 95 |
| 1.1 | Ειδικοί..... | 95 |
| 1.2 | Χρησιμοποιούμενες προειδοποιήσεις και σύμβολα..... | 95 |
| 1.3 | Ενδεδειγμένη χρήση..... | 96 |
| 1.4 | Γενικές υποδείξεις ασφαλείας..... | 96 |
| 2 | Συναρμολόγηση και έναρξη λειτουργίας..... | 97 |
| 2.1 | Υποδείξεις ασφαλείας..... | 97 |
| 2.2 | Συναρμολόγηση..... | 97 |
| 2.2.1 | Αφαιρέστε τη βίδα..... | 97 |
| 2.3 | Έναρξη λειτουργίας..... | 97 |
| 2.3.1 | Έλεγχος τάσης ελατηρίου έλξης πόρτας (εικόνα 11.4 / 29.4)..... | 97 |
| 3 | Έλεγχος και συντήρηση..... | 97 |
| 3.1 | Υποδείξεις ασφαλείας..... | 97 |
| 3.2 | Έλεγχος κατάστασης της πόρτας..... | 97 |
| 3.3 | Έλεγχος τάσης ελατηρίου έλξης πόρτας..... | 97 |
| 3.4 | Αντικατάσταση ελατηρίων έλξης πόρτας..... | 98 |
| 3.5 | Έλεγχος ρολού πίεσης, ρολού με οδηγό κλίσης και συρματόσχοινο..... | 98 |
| 3.6 | Έλεγχος τάσης αλυσίδας..... | 98 |
| 3.7 | Αξεσουάρ..... | 98 |
| 4 | Καθαρισμός και φροντίδα..... | 98 |
| 4.1 | Κουρτίνα ρολού..... | 98 |
| 4.2 | Πινακίδα κατασκευαστή..... | 98 |
| 5 | Βοήθεια σε περίπτωση βλαβών λειτουργίας..... | 98 |
| 6 | Αποσυναρμολόγηση..... | 98 |

| | | | |
|---|---|-------|------------|
|  |  | | 107 |
|  |  | | 137 |
|  |  | | 138 |

Απαγορεύεται η ανατύπωση του παρόντος εγγράφου, η χρήση και η διανομή του περιεχομένου του χωρίς ρητή άδεια. Οι παραβάτες υποχρεούνται σε αποζημίωση. Με την επιφύλαξη παντός δικαιώματος για την περίπτωση διπλώματος ευρεσιτεχνίας, υποδείγματος ή σχεδίου. Με την επιφύλαξη αλλαγών.

Φροντίστε ώστε οι οδηγίες αυτές να βρίσκονται στην κατοχή του χειριστή της πόρτας!

Διαβάστε και τηρήστε αυτές τις οδηγίες!

Εδώ θα βρείτε σημαντικές πληροφορίες για την ασφαλή συναρμολόγηση και λειτουργία, καθώς και για τη σωστή φροντίδα και συντήρηση του κλειστού / δικτυωτού ρολού σας. Φυλάξτε τις παρούσες οδηγίες και την εγγύηση μαζί. Συμπληρώστε τον αριθμό σειράς (βλ. πινακίδα κατασκευαστή).

Αρ. σειράς:

1 ⚠ Υποδείξεις ασφαλείας




Ο κατασκευαστής δεν φέρει καμία ευθύνη για βλάβες, οι οποίες προκλήθηκαν εξαιτίας μη τήρησης αυτών των οδηγιών ή υποδείξεων ασφαλείας.

1.1 Ειδικοί

Αναθέστε την εκτέλεση της συναρμολόγησης, της έναρξης λειτουργίας και της συντήρησης σε κάποιον ειδικό (αρμόδιο άτομο κατά EN 12635) σύμφωνα με τις παρούσες οδηγίες. Θα πρέπει να πληρούνται οι απαιτήσεις των προτύπων EN 12604 και EN 12635.

1.2 Χρησιμοποιούμενες προειδοποιήσεις και σύμβολα

Ειδικές υποδείξεις ασφαλείας εμφανίζονται στα εκάστοτε σημαντικά σημεία. Επισημαίνονται με τα παρακάτω σύμβολα και λέξεις επισήμανσης.

| | |
|---|--|
|  | Το γενικό σύμβολο προειδοποίησης επισημαίνει έναν κίνδυνο, ο οποίος μπορεί να οδηγήσει σε τραυματισμούς ή σε θάνατο . |
|  | ΠΡΟΕΙΔΟΠΟΙΗΣΗ |
| | Επισημαίνει έναν κίνδυνο, ο οποίος μπορεί να οδηγήσει σε θάνατο ή σε βαρύτερους τραυματισμούς. |
|  | ΠΡΟΣΟΧΗ |
| | Επισημαίνει έναν κίνδυνο, ο οποίος μπορεί να οδηγήσει σε μικρή ή μέτρια σοβαρότητα τραυματισμού. |
| | ΠΡΟΣΟΧΗ |
| | Επισημαίνει έναν κίνδυνο, ο οποίος μπορεί να οδηγήσει σε βλάβη ή καταστροφή του προϊόντος . |



Εσωτερικό ρολού
Τοποθέτηση κάτω ή μέσα στο άνοιγμα



Εξωτερικό ρολό
Τοποθέτηση πριν το άνοιγμα



Δικτυωτό ρολό
Τοποθέτηση πίσω ή μπροστά από το άνοιγμα

| | |
|--|---|
|  | Σημαντική υπόδειξη για την αποφυγή υλικών ζημιών |
|  | Επιτρεπόμενη διάταξη ή ενέργεια |
|  | Μη επιτρεπόμενη διάταξη ή ενέργεια |
|  | Βλ. κείμενο (π.χ. σημείο 2.2.1) |
|  | Βλ. εικόνες (π.χ. σημείο 2.1) |
|  | Βλ. ξεχωριστές οδηγίες τοποθέτησης του συστήματος ελέγχου ή των πρόσθετων ηλεκτρικών χειριστηρίων |
|  | Κίνδυνος πρόσκρουσης |
|  | Μηχανισμός κίνησης ασφαλισμένος |
|  | Μηχανισμός κίνησης απασφαλισμένος |
|  | Προαιρετικά εξαρτήματα |
|  | Ελέγξτε |
|  | Σφίξτε τις βίδες με το χέρι |
|  | Σφίξτε καλά τις βίδες |
|  | Ασφάλιση με χαρακτηριστικό ήχο Απορρίψτε το εξάρτημα / συσκευασία |
|  | Απορρίψτε το εξάρτημα / συσκευασία |

1.3 Ενδεξιγμένη χρήση




- Η γκαραζόπορτα ρολό προορίζεται αποκλειστικά για ιδιωτική χρήση. Αν επιθυμείτε να χρησιμοποιήσετε την πόρτα επαγγελματικά, ελέγξτε προηγουμένως αν επιτρέπουν τη χρήση αυτή οι κείμενες εθνικές και διεθνείς διατάξεις.
- Το δικτυωτό ρολό προορίζεται αποκλειστικά για το κλείσιμο ανοιγμάτων διέλευσης στον εμπορικό και ιδιωτικό τομέα. Ο χειρισμός δικτυωτών ρολών, τα οποία βρίσκονται σε δημόσιους χώρους και διαθέτουν μόνο μία προστατευτική διάταξη π.χ. περιορισμό ισχύος, πρέπει να γίνεται μόνο με οπτική επαφή με την πόρτα και επιπλέον θα πρέπει να ασφαλιζονται πρόσθετα με ένα φωτοκύτταρο. Ο χειρισμός του δικτυωτού ρολού θα πρέπει να γίνεται από καταρτισμένα άτομα.
- Το κλειστό / δικτυωτό ρολό προορίζεται για χρήση σε εξωτερικούς χώρους, ανοίγει και κλείνει κατακόρυφα.
- Το κλειστό / δικτυωτό ρολό προορίζεται για λειτουργία με μηχανισμό κίνησης. Ο μηχανισμός κίνησης κλειστού / δικτυωτού ρολού έχει κατασκευαστεί για λειτουργία σε στεγνούς χώρους. Ανατρέξτε στις ξεχωριστές οδηγίες του συστήματος ελέγχου.

1.4 Γενικές υποδείξεις ασφαλείας

- Διατηρείτε πάντα ελεύθερη την περιοχή κίνησης της πόρτας. Βεβαιωθείτε ότι κατά τη διάρκεια του χειρισμού της πόρτας δεν βρίσκεται κανένα άτομο, ιδιαίτερα παιδιά, ή αντικείμενο στην περιοχή κίνησης της πόρτας.
- Ποτέ μην σηκώνετε αντικείμενα ή / και άτομα με την πόρτα.
- Μην τροποποιείτε και μην απομακρύνετε κανένα εξάρτημα! Ειδάλλως, μπορεί να θέσετε εκτός λειτουργίας σημαντικό εξοπλισμό ασφαλείας. Χρησιμοποιείτε μόνο γνήσια εξαρτήματα στο κλειστό / δικτυωτό ρολό.
- Προστατεύστε την πόρτα από οξέα και καυστικά μέσα, όπως π.χ. αντιδράσεις νιτρικού νατρίου από λιθοδομές ή κονιάμα, οξέα, βάσεις, αλάτι για τον πάγο, υλικά χρωμάτων οξείας δράσης ή υλικό στεγανοποίησης.
- Φροντίστε για επαρκή αποστράγγιση του νερού και εξαερισμό (ξήρανση) στην κάτω περιοχή των οδηγών.
- Η λειτουργία της πόρτας ενδέχεται να είναι επικίνδυνη όταν φυσούν άνεμοι.

2 Συναρμολόγηση και έναρξη λειτουργίας

2.1 Υποδείξεις ασφαλείας

|  ΠΡΟΕΙΔΟΠΟΙΗΣΗ | |
|---|---|
| Κίνδυνος τραυματισμού | |
| Κατά τη συναρμολόγηση υπάρχει κίνδυνος τραυματισμού. Προσέξτε τις παρακάτω οδηγίες: | |
|  | ► Φοράτε προστατευτικά γυαλιά και γάντια. |
|  | ► Ελέγξτε την καταλληλότητα των παρεχόμενων μέσων στερέωσης για τα υπάρχοντα δομικά στοιχεία. Χρησιμοποιείτε μόνο κατάλληλα μέσα στερέωσης. |
| | ► Ασφαλίστε την πόρτα έναντι πτώσης. |

| ΠΡΟΣΟΧΗ | |
|--|--|
| Βλάβες προϊόντος | |
| Προσέξτε τις παρακάτω οδηγίες: | |
| ► Προστατεύετε τα εξαρτήματα της πόρτας, ιδίως την κουρτίνα ρολού, κατά τη διάρκεια της συναρμολόγησης από ακαθαρσίες και ζημιές. | |
| ► Στερεώστε τις βάσεις βραχιόνων με 2 βίδες σε κάθε πλευρά στο δομικό στοιχείο. | |
| ► Στερεώστε τους οδηγούς με 6 ή 8 βίδες σε κάθε πλευρά. Διαφορετικά δεν μπορεί να διασφαλιστεί το φορτίο ανέμου που αναφέρεται στην πινακίδα κατασκευαστή. | |

2.2 Συναρμολόγηση

Εσωτερικό ρολού (IR)

Το κλειστό ρολό μπορεί να τοποθετηθεί εσωτερικά πίσω από το άνοιγμα ή μέσα στο άνοιγμα (βλ. εικόνα 1 έως εικόνα 12).

Εξωτερικό ρολού (AR)

Το κλειστό ρολό τοποθετείται εξωτερικά, πριν το άνοιγμα (βλ. εικόνα 20 έως εικόνα 30).

Δικτυωτό ρολό (RG)

Το δικτυωτό ρολό μπορεί να τοποθετηθεί από μέσα πίσω από το άνοιγμα, μέσα στο άνοιγμα ή από έξω μπροστά από το άνοιγμα (βλ. εικόνα 20 έως εικόνα 30).

Για σωστή και ασφαλή συναρμολόγηση εκτελείτε προσεκτικά τα βήματα εργασίας!

Όλα τα στοιχεία διαστάσεων στις εικόνες είναι σε mm.


2.2.1 Αφαιρέστε τη βίδα

- Αφαιρέστε τη βίδα από το κουζινέτο για την εξομοίωση του μήκους του οκταγωνικού άξονα.

2.3 Έναρξη λειτουργίας

2.3.1 Έλεγχος τάσης ελατηρίου έλξης πόρτας (εικόνα 10.5/28.5)

- Ανοίξτε την πόρτα και κλείστε την ξανά έως ένα τυχαίο ύψος. Η πόρτα πρέπει να σταματάει σε οποιοδήποτε σημείο.

|  ΠΡΟΣΟΧΗ | |
|---|--|
| Έλεγχος τάσης ελατηρίου έλξης πόρτας | |
| Εξαιτίας της τάσης του ελατηρίου έλξης της πόρτας σε περίπτωση μη ενδεδειγμένης χρήσης υπάρχει κίνδυνος ατυχήματος. | |
| ► Αναθέτετε τη ρύθμιση της τάσης ελατηρίου έλξης της πόρτας μόνο σε κάποιον ειδικό σύμφωνα με την εικόνα 10.6/28.6 . | |
| ► Μετά τη ρύθμιση της τάσης του ελατηρίου έλξης ασφαλίστε το συγκρατητήρα του ελατηρίου με κοπίλιες ασφάλισης. | |

Αν η πόρτα κρεμάει εμφανώς προς τα κάτω:

- Αυξήστε την τάση του ελατηρίου έλξης.

Αν η πόρτα τραβιέται εμφανώς προς τα επάνω:

- Μειώστε την τάση του ελατηρίου έλξης.


Διεξάγετε μια δοκιμή και ελέγξτε την πόρτα σύμφωνα με το κεφάλαιο 3, *Έλεγχος και συντήρηση*.

Εφόσον συναρμολογηθεί και ελεγχθεί από ειδικό, το κλειστό / δικτυωτό ρολό είναι ευκίνητο, ασφαλές και εύκολο στο χειρισμό. Ο χειρισμός του δικτυωτού ρολού θα πρέπει να γίνεται από καταρτισμένα άτομα.

3 Έλεγχος και συντήρηση

3.1 Υποδείξεις ασφαλείας

- Αναθέτετε τον έλεγχο και τη συντήρηση της πόρτας τουλάχιστον μία φορά ετησίως σε έναν ειδικό σύμφωνα με αυτές τις οδηγίες.

|  ΠΡΟΕΙΔΟΠΟΙΗΣΗ | |
|---|--|
| Κίνηση πόρτας | |
| Στην περιοχή κίνησης της πόρτας υπάρχει κίνδυνος τραυματισμού. | |
| ► Βεβαιωθείτε ότι κατά τη διάρκεια του χειρισμού της πόρτας δεν βρίσκεται κανένα άτομο, ιδιαίτερα παιδιά, ή αντικείμενο στην περιοχή κίνησης της πόρτας. | |
| ► Αποσυνδέστε από την τάση το μηχανισμό κίνησης και το σύστημα ελέγχου. | |
| ► Τα λειτουργικά μέρη, ιδιαίτερα εξοπλισμός ασφαλείας, επιτρέπεται να αντικαθίστανται μόνο από ειδικούς. | |
| ► Γρήγορη απασφάλιση — Ελέγξτε με οπτικό έλεγχο τα ελατήρια έλξης πόρτας και τα συρματόσχοινα για ρωγμές ή φθορές, πριν αποσυνδέσετε τη γρήγορη απασφάλιση. | |

3.2 Έλεγχος κατάστασης της πόρτας

- Ελέγξτε οπτικά τη γενική κατάσταση της πόρτας, όλα τα μέρη και τις διατάξεις ασφαλείας όσον αφορά την πληρότητα, την κατάσταση και τη λειτουργικότητά τους.
- Ελέγξτε όλα τα σημεία στερέωσης όσον αφορά τη σταθερότητά τους. Αν χρειάζεται, σφίξτε τις βίδες.

3.3 Έλεγχος τάσης ελατηρίου έλξης πόρτας

Βλ. κεφάλαιο 2, *Συναρμολόγηση και έναρξη λειτουργίας*.

3.4 Αντικατάσταση ελατηρίων έλης πόρτας

- Φροντίζετε για την αντικατάσταση των ελατηρίων έλης της πόρτας από ειδικό μετά από περ. 20.000 χειρισμούς της πόρτας.

Αυτό απαιτείται περίπου σε:

| Χειρισμοί πόρτας ανά ημέρα | Χρονικό διάστημα |
|----------------------------|------------------|
| έως 5 | κάθε 12 έτη |
| 6 – 10 | κάθε 7 έτη |
| 11 – 15 | κάθε 4 έτη |
| 16 – 35 | κάθε 2 έτη |
| πάνω από 35 | ετησίως |

3.5 Έλεγχος ρολού πίεσης, ρολού με οδηγό κλίσης και συρματόσχοινο

- Καθαρίστε το ρολό πίεσης, το ρολό με οδηγό κλίσης και το μπουλόνι.
- Ελέγξτε τους κυλίνδρους για φθορά. Σε περίπτωση που υπάρχουν σημάδια έντονης φθοράς ή ζημιών φροντίστε για την αντικατάστασή τους από ειδικό.
- Λιπάνετε το μπουλόνι του ρολού με οδηγό κλίσης με μια σταγόνα λιπαντικό λάδι του εμπορίου (βλ. εικόνα **10.3 / 28.3**).
- Ελέγξτε το συρματόσχοινο για ρωγμές ή ζημιές. Σε περίπτωση προβληματικού συρματόσχοινο, φροντίστε για την αντικατάστασή του από ειδικό.

3.6 Έλεγχος τάσης αλυσίδας

- Ελέγξτε την τάση της αλυσίδας σύμφωνα με την εικόνα **5.2 / 12.4 / 23.1**. Αν χρειάζεται, ρυθμίστε την τάση της αλυσίδας με ευθυγράμμιση του περιβλήματος της αλυσίδας.

3.7 Αξεσουάρ

- Χρησιμοποιείτε αποκλειστικά τα αυθεντικά ανταλλακτικά για το κλειστό / δικτυωτό ρολό, προκειμένου να διασφαλίσετε τις υψηλές αποδόσεις όσον αφορά την ποιότητα, την ασφάλεια, την αξιοπιστία και την ανθεκτικότητα.
- Το σετ αντιστάθμισης συναρμολόγησης είναι διαθέσιμο προαιρετικά.

4 Καθαρισμός και φροντίδα

Η κατασκευή του κλειστού / δικτυωτού ρολού έγινε με βάση τις τελευταίες εξελίξεις της τεχνολογίας. Βαθουλώματα και αμυχές, ιδίως στα επάνω προφίλ, εξαρτώνται από τον τύπο κατασκευής και είναι αναπόφευκτα. Δεν αποτελούν αιτία παραπόνου.

- Για την αποφυγή εκτεταμένων φθορών, απομακρύνετε συχνά τις ακαθαρσίες.

4.1 Κουρτίνα ρολού

- Καθαρίζετε τις επιφάνειες της πόρτας με καθαρό νερό και μαλακό σφουγγάρι με ένα ουδέτερο καθαριστικό του εμπορίου, που δεν έχει λειαντικές ιδιότητες.

4.2 Πινακίδα κατασκευαστή

- Καθαρίζετε την πινακίδα κατασκευαστή. Θα πρέπει να είναι πάντα ευανάγνωστη.

5 Βοήθεια σε περίπτωση βλαβών λειτουργίας

Σε περίπτωση δυσκολίας στην κίνηση ή άλλων βλαβών:







- Ελέγξτε όλα τα μέρη λειτουργίας. Λάβετε υπόψη σας σχετικά το κεφάλαιο 3, *Έλεγχος και συντήρηση*.
- Σε περίπτωση ασαφειών, απευθυνθείτε σε κάποιον ειδικό.

6 Αποσυναρμολόγηση

Αναθέστε την αποσυναρμολόγηση και την αποκομιδή της πόρτας σε κάποιον ειδικό.

Cuprins

| | | |
|----------|---|------------|
| 1 | ⚠ Măsurile de siguranță | 99 |
| 1.1 | Persoane de specialitate | 99 |
| 1.2 | Avertismente și simboluri folosite | 99 |
| 1.3 | Utilizarea conform destinației | 100 |
| 1.4 | Măsurile generale de siguranță | 100 |
| 2 | Montajul și punerea în funcțiune | 100 |
| 2.1 | Indicații pentru siguranță | 100 |
| 2.2 | Montaj | 101 |
| 2.2.1 | Îndepătați șurubul | 101 |
| 2.3 | Punerea în funcțiune | 101 |
| 2.3.1 | Verificarea tensiunii arcurilor de tracțiune ale ușii (imaginea 11.4/29.4) | 101 |
| 3 | Verificarea și întreținerea | 101 |
| 3.1 | Indicații pentru siguranță | 101 |
| 3.2 | Verificați starea ușii | 101 |
| 3.3 | Testați tensiunea arcurilor de tracțiune ale ușii | 101 |
| 3.4 | Schimbarea arcurilor | 101 |
| 3.5 | Verificați presiunea, rola de ghidare și frânghia roții | 102 |
| 3.6 | Verificați gradul de întindere al lanțului | 102 |
| 3.7 | Accesorii | 102 |
| 4 | Curățarea și îngrijirea | 102 |
| 4.1 | Cortina ușii | 102 |
| 4.2 | Plăcuța de fabricație | 102 |
| 5 | Ajutor în cazul defecțiunilor de funcționare | 102 |
| 6 | Demontare | 102 |

| | | | |
|---|---|-------|-----|
|  |  | | 107 |
|  |  | | 137 |
|  |  | | 138 |

Transferul către terți a prezentului document cât și multiplicarea acestuia, comercializarea cât și dezvăluirea conținutului acestuia sunt interzise atât timp cât nu ați obținut o aprobare expresă în acest sens. Contrainvențiile vă vor obliga la plata de despăgubiri. Toate drepturile referitoare la înregistrarea brevetului, a modelului de utilitate sau a modelului industrial sunt rezervate. Ne rezervăm dreptul de a efectua modificări.

Vă rugăm să vă asigurați ca aceste instrucțiuni rămân la operatorul ușii!

Citiți și respectați aceste instrucțiuni!

Aceste instrucțiuni vă oferă informații importante pentru operațiunile de montaj desfășurate în condiții de siguranță, pentru utilizarea și pentru îngrijirea și întreținerea adecvate ale ușii-rolou / grilajului-rolou. Păstrați aceste instrucțiuni împreună cu caietul de garanție cu grijă.

Notați numărul de serie (vezi plăcuța de tip).

Nr. serie.:

1 ⚠ Măsurile de siguranță


Deteriorări cauzate de nerespectarea acestor instrucțiuni și a măsurilor de siguranță îl vor exonera pe producător de orice responsabilitate.

1.1 Persoane de specialitate

Însărcinați o persoană de specialitate (persoană competentă conform EN 12635) cu montajul, punerea în funcțiune și întreținerea conform prezentelor instrucțiuni. În acest sens trebuie respectate cerințele normelor EN 12604 și EN 12635.

1.2 Avertismente și simboluri folosite

Măsurile speciale de siguranță trebuie respectate în locuri importante. Acestea sunt marcate cu următoarele simboluri și avertismente.

| | |
|---|--|
|  | Simbolul general de atenționare desemnează un pericol care poate provoca răniri sau decesul . |
| ⚠ AVERTIZARE | |
| | Indică un pericol care ar putea provoca decesul, sau răniri grave. |
| ⚠ PRECAUȚIE | |
| | Indică un pericol, care ar putea provoca răniri ușoare sau moderate. |
| ATENȚIE | |
| | Indică un pericol care poate duce la avarierea sau distrugerea produsului . |



Ușă rolou interioară
Montaj în spatele golului din zidărie
sau în golul din zidărie





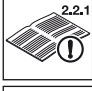
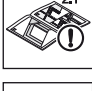


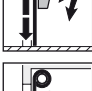
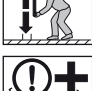






Ușă rolou exterioară
Montaj în fața golului din zidărie



Grilaj-rolou
Montaj în golul din zidărie
sau în spatele golului



Indicații importante în vederea evitării
daunelor materiale

| | |
|--|---|
|  | Disponere și activitate permisă |
|  | Disponere și activitate nepermisă |
|  | Vezi fragmentul de text (de ex. punctul 2.2.1) |
|  | Vezi partea ilustrată (de ex. punctul 2.1) |
|  | Vezi ghidul separat pentru automatizare, respectiv pentru celelalte elemente electrice de deservire |
|  | Pericol de închidere |
|  | Sistem de acționare blocat |
|  | Sistem de acționare deblocat |
|  | Componente constructive opționale |
|  | Verificarea |
|  | Strângeți ferm șuruburile |
|  | Strângeți bine șuruburile |
|  | Se va asculta zgomotul făcut la conectarea corectă a pieselor elemente |
|  | Neutralizarea elementului de construcție / a ambalajului |

1.3 Utilizarea conform destinației



- Ușa-rulou pentru garaje este prevăzută în exclusivitate pentru utilizarea privată. Dacă doriți să folosiți ușa în domeniul industrial, trebuie să verificați în prealabil dacă această utilizare este aprobată prin prevederi valabile la nivel local și internațional.
- Grilajul-rulou este prevăzut exclusiv pentru închiderea trecerilor libere din domeniul casnic și industrial. Grilajele-rulou, care se află în spațiul public și dispun numai de un echipament de protecție, respectiv de un sistem de limitare a forței, trebuie utilizate numai dacă aveți vizibilitate în zona ușii și trebuie securizate suplimentar cu o barieră fotoelectrică. Grilajele-rulou trebuie utilizate numai de persoane instruite corespunzător.
- Atât ușa-rulou, cât și grilajul-rulou sunt adecvate pentru utilizarea în exterior. Acestea se deschid și se închid pe verticală.
- Atât ușa-rulou, cât și grilajul-rulou sunt prevăzute pentru utilizarea cu un sistem de acționare. Sistemele de acționare ale ușii-rulou și ale grilajului-rulou sunt construite pentru a fi utilizate în încăperi uscate. Respectați instrucțiunile separate ale tabloului de comandă.

1.4 Măsuri generale de siguranță

- Păstrați zona de mișcare a porții mereu liberă. Asigurați-vă că în timpul acționării ușii în zona de mișcare a ușii nu se află nicio persoană, în special copii sau obiecte.
- Nu ridicați niciodată persoane sau greutatea cu ajutorul porții.
- Nu îndepărtați sau modificați piese de asamblare! Prin aceasta puteți scoate din funcțiune componente importante de siguranță. Utilizați în exclusivitate piese originale pentru ușa-rulou și grilajul-rulou.
- Protejați ușa de influența agenților dăunători și agresivi, ca de ex. reacția acidului azotic asupra pietrei și a mortarului, acizi, leșii, sare împrăștiată, materiale de zugrăvit sau de etanșat cu efecte agresive.
- Asigurați o scurgere suficientă a apei și aerisire (uscare) în partea inferioară a șinelor de ghidare.
- Operarea ușii pe vânt poate fi periculoasă.

2 Montajul și punerea în funcțiune

2.1 Indicații pentru siguranță

| ⚠ AVERTIZARE | |
|---|--|
| Pericol de rănire | |
| În timpul montării există pericolul de accidentare. Respectați următoarele indicații: | |
|  | ▶ Purtați ochelari și mănuși de protecție. |
|  | ▶ Verificați potrivirea elementelor de fixare livrate conform cu situația construcției existente. Utilizați numai mijloace de fixare adecvate. |
| | ▶ Asigurați ușa împotriva prăbușirii. |

ATENȚIE**Deteriorarea produsului**

Respectați următoarele indicații:

- ▶ Protejați părțile constructive ale ușii, în mod special părțile exterioare ale blindajului pe timpul montajului, pentru a le feri de murdărire și deteriorări.
- ▶ Fixați suportul consolei cu 2 șuruburi de fiecare parte a corpului construcției!
- ▶ Fixați șinele de ghidare cu câte 6 respectiv 8 șuruburi pe fiecare parte. Presiunea vântului indicată pe placa cu date nu va putea fi în caz contrar împiedicată.

2.2 Montaj**Ușa rului interioară (IR)**

Ușa rului poate fi montată din interior în spatele deschiderii din zidărie sau în deschiderea din zidărie (vezi imaginea 1 până la imaginea 12).

Ușa rului exterioară (AR)

Ușa rului poate fi montată din exterior în fața deschiderii din zidărie (vezi imaginea 20 până la imaginea 30).

Grilaj-rulou (RG)

Grilajul-rulou poate fi montat din interior în spatele deschiderii din zidărie sau din exterior în fața deschiderii din zidărie (vezi imaginea 20 până la imaginea 30).

Pentru un montaj simplu și în condiții de siguranță parcurgeți cu atenție etapele de lucru!

Toate datele dimensionale din partea cu figuri sunt în mm.

2.2.1 Îndepărtați șurubul

- ▶ Îndepărtați șurubul din locașul acestuia pentru egalarea lungimii arborelui octogonal.

2.3 Punerea în funcțiune**2.3.1 Verificarea tensiunii arcurilor de tracțiune ale ușii (imaginea 10.5/28.5)**

- ▶ Deschideți ușa și închideți-o până la înălțimea dorită. Ușa trebuie să rămână suspendată în orice poziție.

ATENȚIE**Tensiunea arcurilor de tracțiune ale ușii**

În cazul unei manevrări necorespunzătoare există pericolul de accidentări cauzate de către tensiunea arcurilor de tracțiune ale ușii.

- ▶ Tensiunea arcurilor de tracțiune ale ușii va fi reglată numai de către un expert, conform indicațiilor din imaginile 10.6/28.6.
- ▶ După reglarea tensiunii arcurilor de tracțiune asigurați suportul acestora cu ștecherul arc.

Atunci când ușa cedează în mod vizibil în jos:

- ▶ Creșteți tensiunea arcurilor de tracțiune.

Atunci când ușa trage în sus în mod vizibil:

- ▶ Reduceți tensiunea arcurilor de tracțiune.

Efectuați o cursă de probă și verificați ușa conform capitolului 3, *Verificarea și întreținerea*.

Dacă sunt montate profesional și verificate, atât ușa-rulou, cât și grilajul-rulou trebuie să fie simplu de utilizat, să funcționeze cu ușurință și în condiții de siguranță. Grilajul-rulou trebuie utilizat de persoane instruite în acest scop.

3 Verificarea și întreținerea**3.1 Indicații pentru siguranță**

- ▶ Însărcinați o persoană de specialitate cu testarea și întreținerea acestei ușii o dată pe an conform acestei introduceri.

AVERTIZARE**Ciclul de funcționare al ușii**

În zona de mișcare a ușii există pericolul de accidentări.

- ▶ Asigurați-vă că în timpul acționării ușii, în zona de mișcare a ușii nu se află nicio persoană, în special copii sau obiecte.
- ▶ Se decuplează acționarea și tabloul de comandă de la tensiune.
- ▶ Componentele funcționale, îndeosebi cele de siguranță, pot fi înlocuite doar de către persoane specializate.
- ▶ Deblocarea rapidă - Verificați prin control vizual arcurile de tracțiune ale ușii și cablurile din oțel cu privire la întreruperi sau deteriorări înainte de a decupla deblocarea rapidă.

3.2 Verificați starea ușii

- ▶ Verificați vizual starea generală a ușii, toate piesele componente și echipamentul de siguranță și funcționarea acesteia.
- ▶ Controlați toate punctele de fixare. Dacă este nevoie, strângeți șuruburile.

3.3 Testați tensiunea arcurilor de tracțiune ale ușii

Vezi capitolul 2, *Montajul și punerea în funcțiune*.

3.4 Schimbarea arcurilor

- ▶ După aproximativ 20000 de utilizări ale ușii, arcurile acesteia trebuie înlocuite de către o persoană de specialitate.

Acest fapt este necesar la aproximativ:

| Utilizări ale ușii pe zi | interval de timp |
|--------------------------|------------------|
| până la 5 | o dată la 12 ani |
| 6 – 10 | o dată la 7 ani |
| 11 – 15 | o dată la 4 ani |
| 16 – 35 | o dată la 2 ani |
| peste 35 | anual |

3.5 Verificați presiunea, rola de ghidare și frânghia roții

- ▶ Curățați rolele de presare, rolele de ghidare și bolțurile.
- ▶ Verificați uzura rolelor. În cazul uzurii sau deteriorării acestora, dispuneți înlocuirea acestora de către o persoană de specialitate.
- ▶ Ungeți bolțul rolei de ghidare cu o picătură de ulei lubrifiant din comerț (vezi imaginea 10.3/28.3).

- ▶ Verificați cablul în vederea depistării de rupturi sau deteriorări. În cazul unor cabluri deteriorate, dispuneți înlocuirea acestora de către o persoană de specialitate.

3.6 Verificați gradul de întindere al lanțului

- ▶ Verificați gradul de întindere a lanțului conform indicațiilor din imaginile **5.2 / 12.4 / 23.1**. Dacă este necesar, reglați tensiunea prin ajustarea sistemului de acționare.

3.7 Accesorii

- Utilizați în exclusivitate piese originale destinate ușii-rulou / grilajului-rulou cu scopul de a asigura nivelul înalt de performanță, calitatea, siguranța, fiabilitatea și durabilitatea acestora.
- La cerere puteți primi kitul de echilibrare pentru montaj.

4 Curățarea și îngrijirea

Construcția ușii-rulou / grilajului-rulou corespunde stadiului actual de dezvoltare a tehnicii. Locurile unde se formează presiuni și frecări, în special la profilele superioare, sunt condiționate constructiv și inevitabile. Acestea nu reprezintă un temei pentru o eventuală reclamație.

- ▶ Pentru a evita frecări mărite îndepărtați periodic murdăria.

4.1 Cortina ușii

- ▶ Curățați suprafețele ușii cu apă limpede, un burete moale și un detergent neutru, fără mijloace abrazive.

4.2 Plăcuța de fabricație

- ▶ Curățați plăcuța de tip.
- Aceasta trebuie să fie mereu lizibilă.

5 Ajutor în cazul defecțiunilor de funcționare

În cazul deschiderii greoaie sau a altor defecțiuni:




- ▶ Verificați toate elementele funcționale. Pentru aceasta respectați instrucțiunile din capitolul 3, *Verificarea și întreținerea*.
- ▶ În cazul unor neclarități, vă rugăm să vă adresați unei persoane de specialitate.

6 Demontare

Ușa va fi demontată de către o persoană de specialitate și va fi eliminată în mod corespunzător.

Съдържание

| | | |
|----------|--|------------|
| 1 | ⚠ Указания за безопасност | 103 |
| 1.1 | Компетентни лица..... | 103 |
| 1.2 | Използвани предупреждения и символи | 103 |
| 1.3 | Употреба по предназначение | 104 |
| 1.4 | Общи указания за безопасност..... | 104 |
| 2 | Монтаж и пускане в експлоатация | 104 |
| 2.1 | Указания за безопасност | 104 |
| 2.2 | Монтаж | 105 |
| 2.2.1 | Отстраняване на винта..... | 105 |
| 2.3 | Пускане в експлоатация..... | 105 |
| 2.3.1 | Проверяване степента на опъване на разтегателните пружини на вратата (фиг. 11.4 / 29.4)..... | 105 |
| 3 | Контрол и поддръжка | 105 |
| 3.1 | Указания за безопасност | 105 |
| 3.2 | Проверяване състоянието на вратата ... | 105 |
| 3.3 | Проверяване степента на опъване на разтегателните пружини на вратата | 105 |
| 3.4 | Подмяна на разтегателните пружини на вратата | 106 |
| 3.5 | Проверете притискащите ролки, обръщащата ролка и телените въжета..... | 106 |
| 3.6 | Проверка на степента на опъване на веригата | 106 |
| 3.7 | Принадлежности..... | 106 |
| 4 | Почистване и поддръжка | 106 |
| 4.1 | Платно..... | 106 |
| 4.2 | Типова табелка..... | 106 |
| 5 | Помощ при смущения във функциите | 106 |
| 6 | Демонтаж | 106 |

| | | |
|---|-------|------------|
|  | | 107 |
|  | | 137 |
|  | | 138 |

Погрижете се, тази инструкция да остане при потребителя на вратата!

Прочетете и вземете под внимание настоящата инструкция!

Тя съдържа важна информация за безопасния монтаж, експлоатацията и компетентната инспекция и поддръжка на ролетната врата /ролетната решетка. Съхранявайте грижливо тази инструкция и гаранционната книжка.

Впишете серийния No. (виж типовата табелка).
Серийн No.:

1 ⚠ Указания за безопасност




Производителят не носи отговорност за щети, възникнали поради неспазване на тази инструкция и на указанията за безопасност.


1.1 Компетентни лица


Оставете монтажът, пускането в експлоатация и техническата поддръжка да бъдат извършени от вечно лице (компетентно лице съгласно EN 12635) в съответствие с настоящата инструкция. При това трябва да се вземат предвид изискванията на нормите EN 12604 и EN 12635.


1.2 Използвани предупреждения и символи


На съответно важните места са поставени специални указания за безопасност. Те са обозначени със следните символи и сигнални думи.

| | |
|---|---|
|  | Общоприетият символ за предупреждение обозначава опасност, която може да доведе до телесни наранявания или смърт . |
|  | ПРЕДУПРЕЖДЕНИЕ |
| | Обозначава опасност, която може да доведе до смърт или тежки телесни наранявания. |
|  | ВНИМАНИЕ |
| | Обозначава опасност, която може да доведе до леки или средни телесни наранявания. |
| | ВНИМАНИЕ |
| | Обозначава опасност, която може да доведе до повреждане или унищожаване на продукта . |

 Вътрешна ролетна врата
Монтаж зад или в отвора

 Външна ролетна врата
Монтаж пред отвора

 Ролетна решетка
Монтаж зад или пред отвора

 Важно указание за избягване на материални щети

Предаването и размножаването на този документ, използването и оповестяването на неговото съдържание са забранени, освен ако не е налице изрично разрешение за това. Нарушаването на тази забрана поражда задължение за обезщетение. Всички права за регистрация на патент, полезен модел или промишлен дизайн са запазени. Правото за нанасяне на промени се запазва.

-  Допустимо разположение или дейност
-  Недопустимо разположение или дейност
-  Виж текстовата част (напр. точка 2.2.1)
-  Виж частта с фигурите (напр. точка 2.1)
-  Виж отделната инструкция за монтаж на управлението, респ. на допълнителните електрически елементи за управление
-  Опасност от удар
-  Задвижването е блокирано
-  Задвижването е освободено
-  Елементи, предлагани като опция
-  Проверете
-  Затегнете връзката на ръка
-  Затегнете връзката докрай
-  Доловимо щракване
-  Отстранете елемента / опаковката

1.3 **Употреба по предназначение**


- Гаражната ролетна врата е предвидена само за частно ползване. Ако желаете да използвате вратата в промишления сектор, най-напред проверете дали валидните национални и международни разпоредби допускат такова приложение.
- Ролетната решетка е предвидена само за затваряне на отвори за преминаване в промишления и частния сектор. Ролетните решетки, използвани в обществения сектор, които са снабдени само с един защитен механизъм, напр. ограничение на силите, трябва да се използват само при зрителен контакт с вратата и да са допълнително обезопасени с фотоклетка. Обслужването на ролетната решетка трябва да става от инструктирани лица.
- Ролетната врата / ролетната решетка е пригодена за приложение на открито, тя се отваря и затваря вертикално.
- Ролетната врата / ролетната решетка е предвидена за експлоатация с автоматично задвижване. Задвижването за ролетни врати / ролетни решетки е пригодено за работа в сухи помещения. Вземете под внимание отделната инструкция за управлението.

1.4 **Общи указания за безопасност**

- Поддържайте областта на движение на вратата винаги свободна. Уверете се, че по време на задвижването на вратата на пътя ѝ не се намират хора, в частност деца, или предмети.
- Никога не вдигайте предмети и / или лица с вратата.
- Не променяйте и не отстранявайте компоненти! Това би могло да доведе до извеждането от експлоатация на важни защитни елементи. Използвайте само съгласувани с ролетната врата / ролетната решетка оригинални части.
- Защитете вратата от агресивни и разяждащи вещества, като напр. селитра от камъни или мазилка, киселини, основи, сол за ръсене, както и от бои или уплътняващи материали с агресивно действие.
- Погрижете се за достатъчно добро оттичане на водата и вентилация (съхнене) в долната част на направляващите релси.
- Използването на вратата при наличие на силен вятър може да е опасно.

2 **Монтаж и пускане в експлоатация**

2.1 **Указания за безопасност**

| |
|--|
| ⚠ ПРЕДУПРЕЖДЕНИЕ |
| <p>Опасност от наранявания</p> <p>По време на монтажа има опасност от наранявания. Вземете под внимание следните указания:</p> |
| <div style="display: flex; align-items: center;">  <p>► Носете защитни очила и ръкавици.</p> </div> |



- ▶ Проверете дали доставените материали за фиксиране съответстват на строителния материал, от който са изградени стените. Използвайте само подходящи материали за фиксиране.
- ▶ Обезопасете вратата срещу падане.

ВНИМАНИЕ**Повреждане на продукта**

Вземете под внимание следните указания:

- ▶ По време на монтажните работи защитете компонентите на вратата, в частност платното, от замърсявания и наранявания.
- ▶ Фиксирайте конзолите към стената с по 2 винта от всяка страна!
- ▶ Фиксирайте направляващите релси с по 6, респ. 8 винта от всяка страна. В противен случай посоченото на типовата табелка съпротивление срещу вятър не може да бъде постигнато.

2.2 Монтаж**Вътрешна ролетна врата (IR)**

Ролетната врата може да се монтира отвътре зад отвора или в отвора (виж фиг. 1 до фиг. 12).

Външна ролетна врата (AR)

Ролетната врата се монтира отвън пред отвора (виж фиг. 20 до фиг. 30).

Ролетна решетка (RG)

Ролетната решетка може да се монтира отвътре зад отвора или отвън пред отвора (виж фиг. 20 до фиг. 30).

За лесен и безопасен монтаж следвайте стриктно работните стъпки!

Всички размери, посочени на фигурите, са в мм.

2.2.1 Отстраняване на винта

- ▶ Отстранете винта от лагерната вложка за изравняване на дължината на осмобъгълния вал.

2.3 Пускане в експлоатация**2.3.1 Проверяване степента на опъване на разтегателните пружини на вратата (фиг. 10.5 / 28.5)**

- ▶ Отворете вратата и я затворете до произволна височина. Вратата трябва да се задържа във всяка позиция.

⚠ ВНИМАНИЕ**Степен на опъване на разтегателните пружини на вратата**

Степента на опъване на разтегателните пружини на вратата крие опасност от наранявания при некомпетентно боравене със съоръжението.

- ▶ Оставете степента на опъване на разтегателните пружини на вратата да бъде настроена от вещо лице в съответствие с фиг. 10.6 / 28.6.

- ▶ След настройването на степента на опъване на разтегателните пружини обезопасете държачите на пружините с пружинни щекери.

Ако вратата спада явно надолу:

- ▶ Увеличете степента на опъване на разтегателните пружини.

Ако вратата се изтегля явно нагоре:

- ▶ Намалете степента на опъване на разтегателните пружини.

Проведете пробно задвижване и контролирайте вратата съгласно точка 3, *Контрол и поддръжка*. Компетентно монтирана и тествана, ролетната врата / ролетната решетка се движи безпрепятствено, функционира безопасно и се обслужва лесно. Обслужването на ролетната решетка трябва да става от инструктирани лица.

3 Контрол и поддръжка**3.1 Указания за безопасност**

- ▶ Минимум веднъж годишно вратата трябва да бъде подлагана на контрол и техническа поддръжка от вещо лице, съгласно настоящата инструкция.

⚠ ПРЕДУПРЕЖДЕНИЕ**Движения на вратата**

В областта на движение на вратата има опасност от наранявания.

- ▶ Уверете се, че по време на задвижването на вратата на пътя ѝ не се намират хора, в частност деца, или предмети.
- ▶ Прекъснете напрежението на задвижването и управлението.
- ▶ Функционалните елементи, в частност защитните компоненти, трябва да се подменят само от вещо лице.
- ▶ Бързо деблокиране — Преди да разкачите бързото деблокиране огледайте работещите на опън пружини на вратата и телените въжета за разкъсвания или повреди.

3.2 Проверяване състоянието на вратата

- ▶ Чрез визуален контрол проверете общото състояние на вратата, както и наличието, състоянието и ефективността на всички компоненти и защитни механизми.
- ▶ Проверете всички точки на фиксиране за евентуално разхлабване. При необходимост затегнете винтовете.

3.3 Проверяване степента на опъване на разтегателните пружини на вратата

Виж точка 2, *Монтаж и пускане в експлоатация*.

3.4 Подмяна на разтегателните пружини на вратата

- ▶ Разтегателните пружини трябва да бъдат подновявани от вещо лице след около 20000 задвижвания на вратата.

Това е необходимо, както следва:

| Задвижвания на вратата дневно | Интервал от време |
|-------------------------------|--------------------|
| до 5 | на всеки 12 години |
| 6 – 10 | на всеки 7 години |
| 11 – 15 | на всеки 4 години |
| 16 – 35 | на всеки 2 години |
| над 35 | ежегодно |

3.5 Проверете притискащите ролки, обръщащата ролка и телените въжета

- ▶ Почистете притискащите ролки, обръщащата ролка и болтовете.
- ▶ Проверете ролките за износване. При наличие на силно износване или повреди ролките трябва да бъдат подменени от вещо лице.
- ▶ Смажете болтовете на обръщащата ролка с една капка стандартно смазочно масло (виж фиг. 10.3 / 28.3).
- ▶ Проверете телените въжета за разкъсвания или повреди. Дефектните телени въжета трябва да бъдат подменени от вещо лице.

3.6 Проверка на степента на опъване на веригата

- ▶ Контролирайте степента на опъване на веригата съгласно фиг. 5.2 / 12.4 / 23.1. При необходимост настройте опъването на веригата чрез регулиране на задвижването.

3.7 Принадлежности

- Използвайте само съгласувани с ролетната врата / ролетната решетка оригинални части, за да се гарантират високото ниво на качеството, безопасността, надеждността и дългата експлоатационна продължителност.
- Компенсационният комплект за монтаж се предлага като опция.

4 Почистване и поддръжка

Конструкцията на ролетната врата / ролетната решетка съответства на състоянието на техниката към момента. Появата на набити места и износване, в частност по горните профили, е обичайна и неизбежна. Тя не е основание за рекламация.

- ▶ Отстранявайте редовно замърсяванията, за да избегнете ускореното износване.

4.1 Платно

- ▶ Почиствайте вратата с чиста вода, мека гъба и неутрален, неабразивен почистващ препарат.

4.2 Типова табелка

- ▶ Почиствайте типовата табелка. Тя трябва винаги да е четлива.

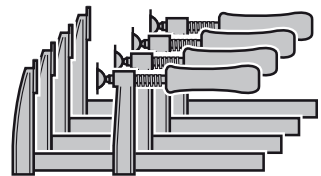
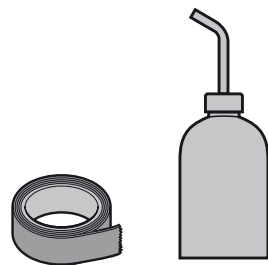
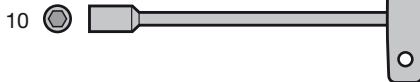
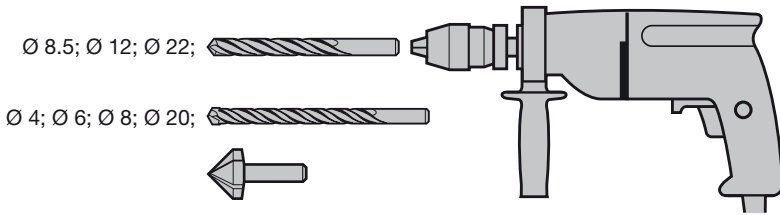
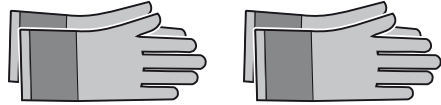
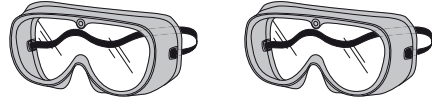
5 Помощ при смущения във функциите

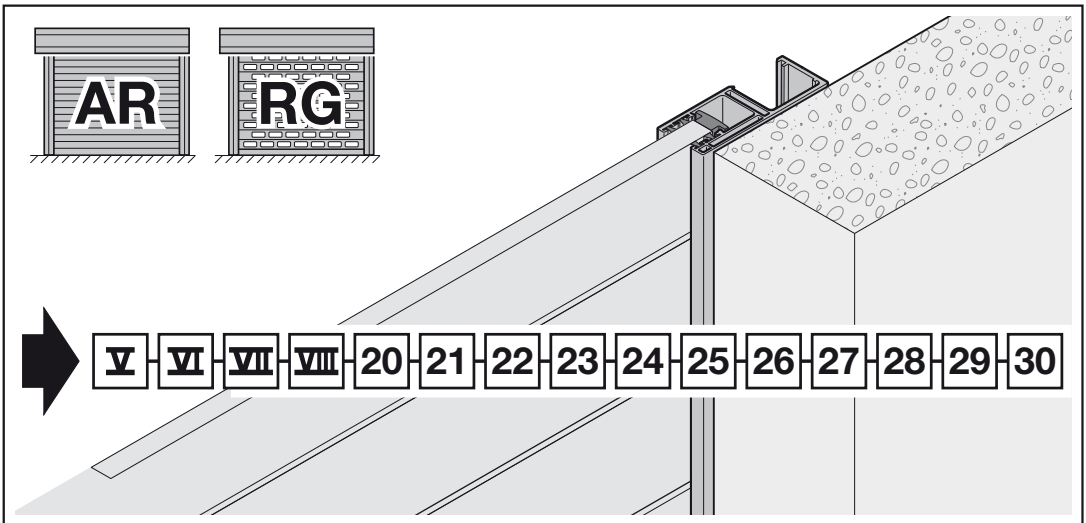
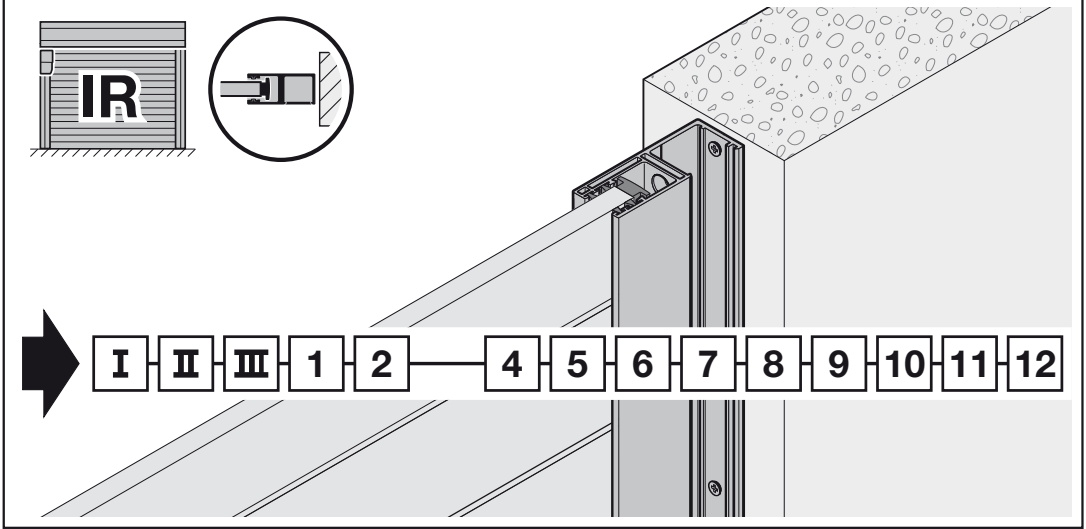
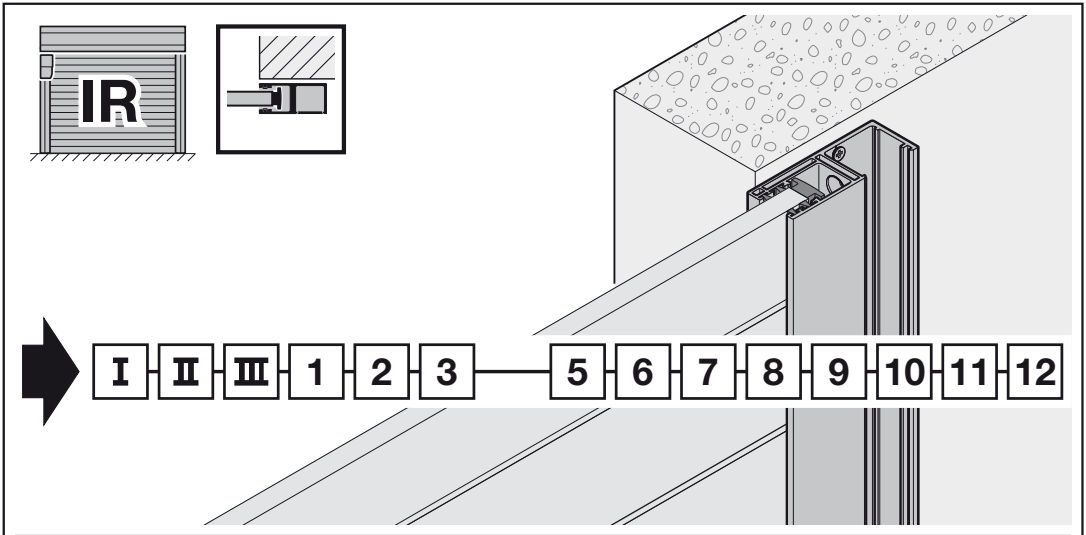
При тудноподвижна врата или други неизправности:

- ▶ Проверете всички функционални детайли. За целта вземете под внимание точка 3, *Контрол и поддръжка*.
- ▶ Ако имате неясноти, се обърнете към вещо лице.

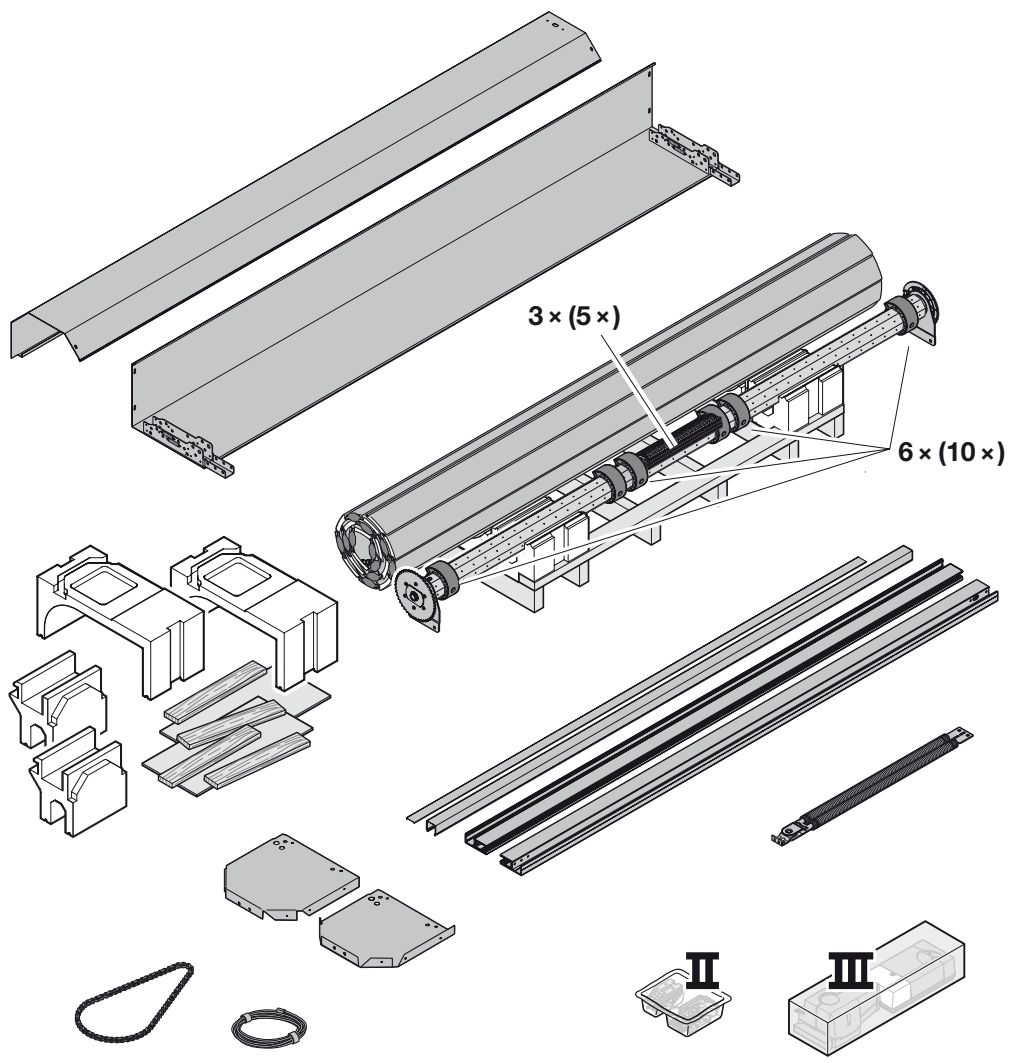
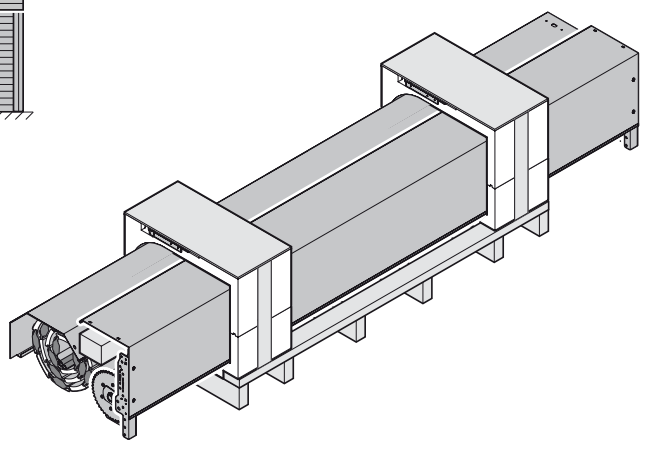
6 Демонтаж

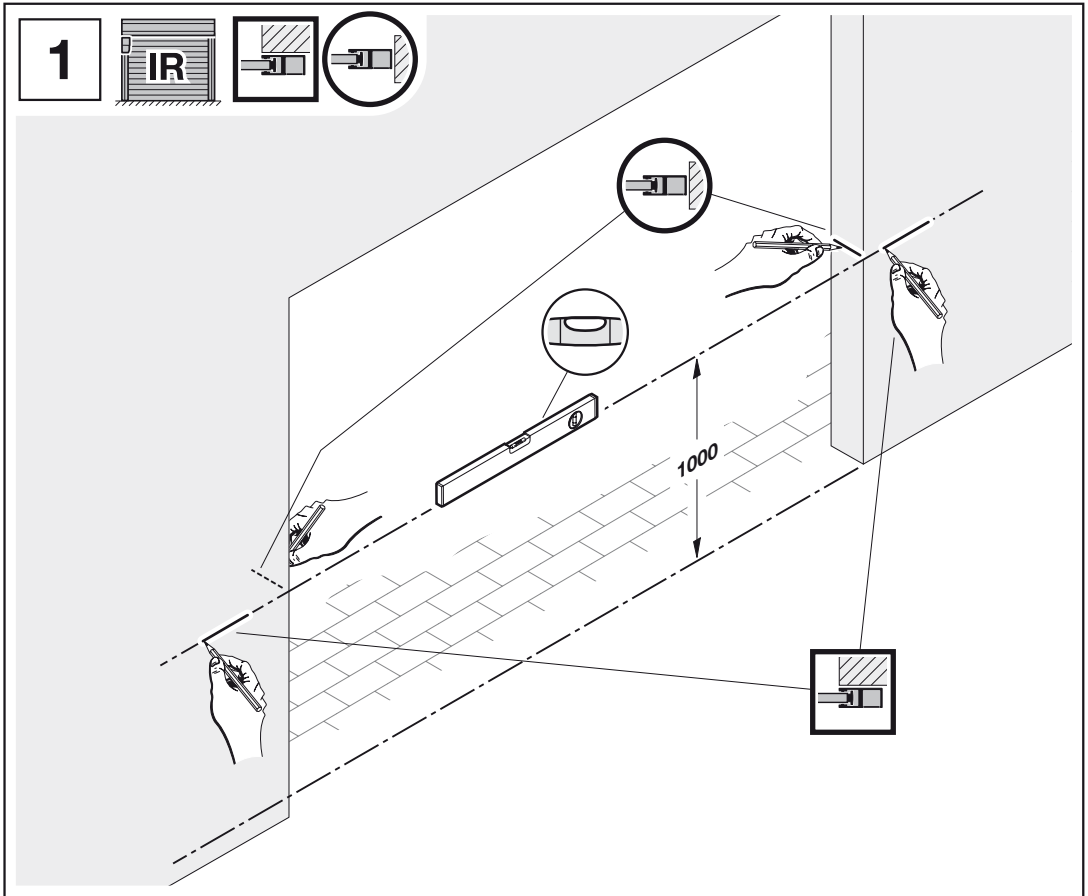
Оставете вратата да бъде демонтирана и извозена като отпадък от вещо лице.



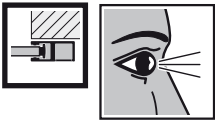


I





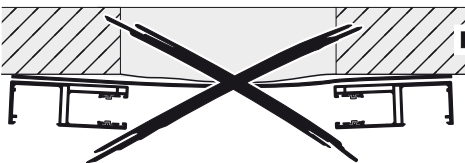
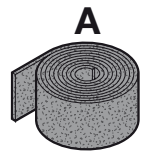
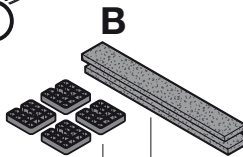
1.1a

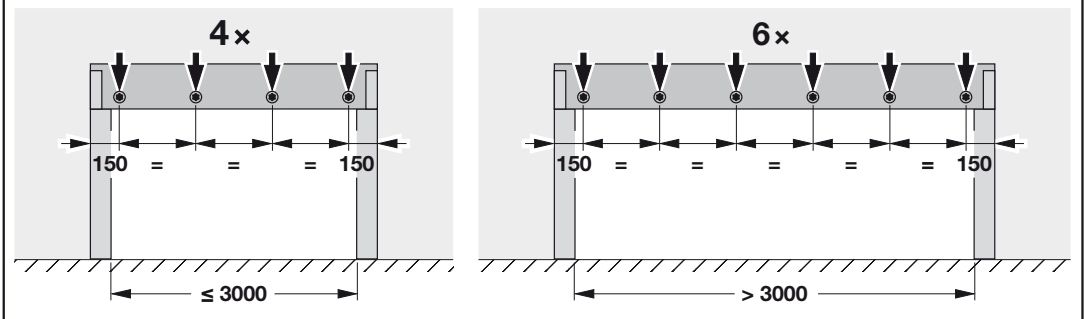
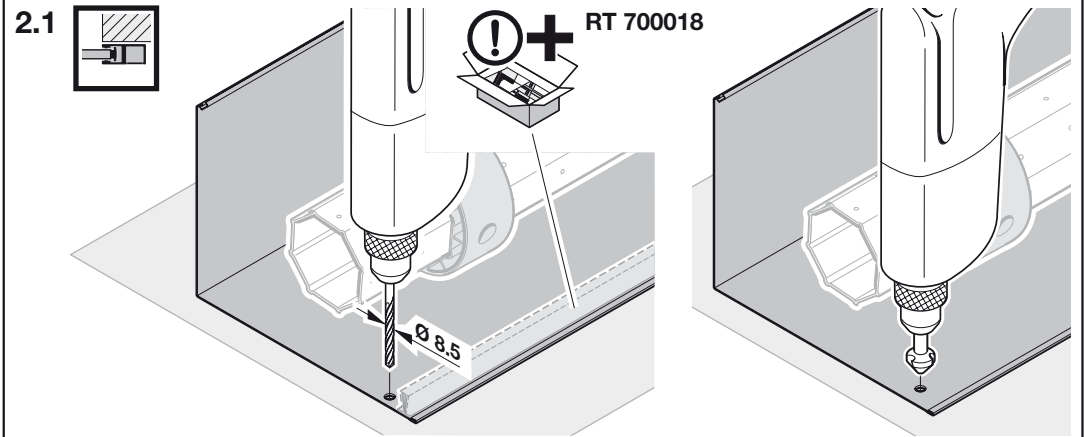
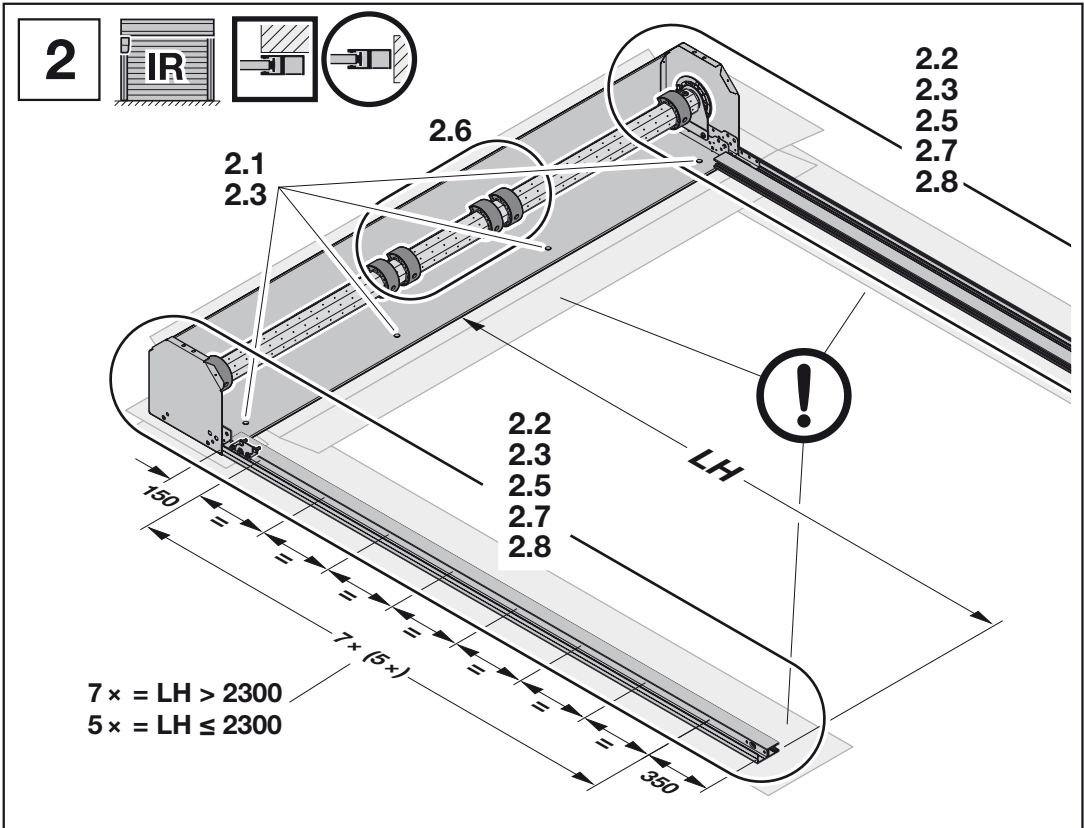


1.1b

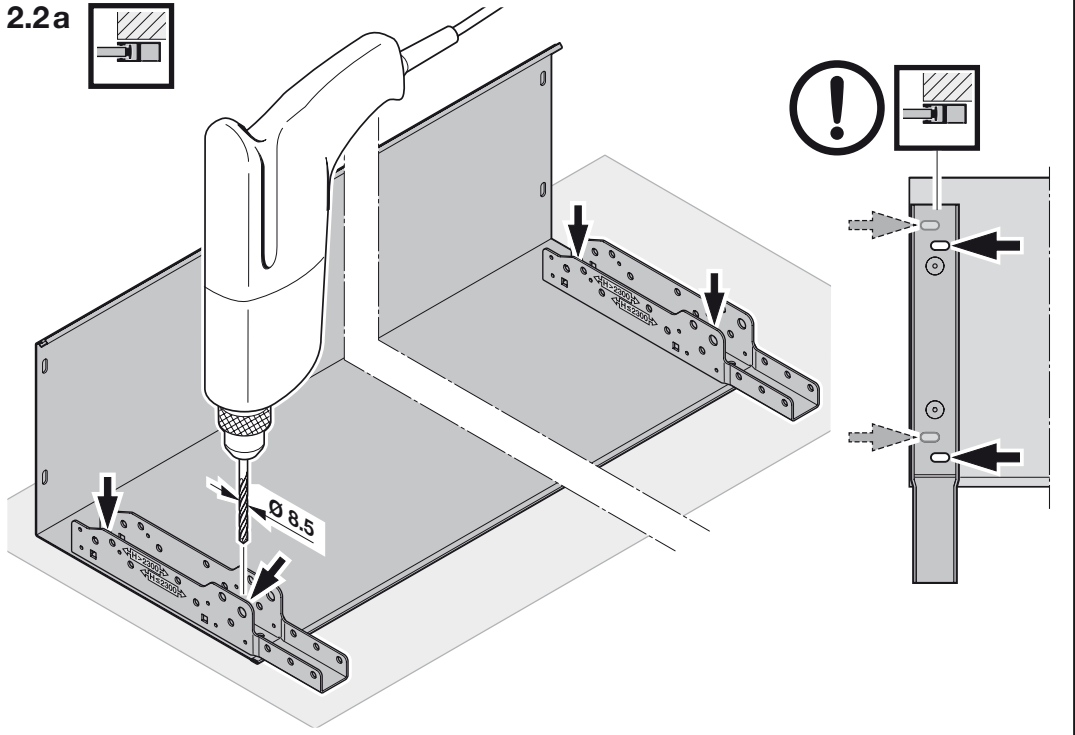


RT 700019

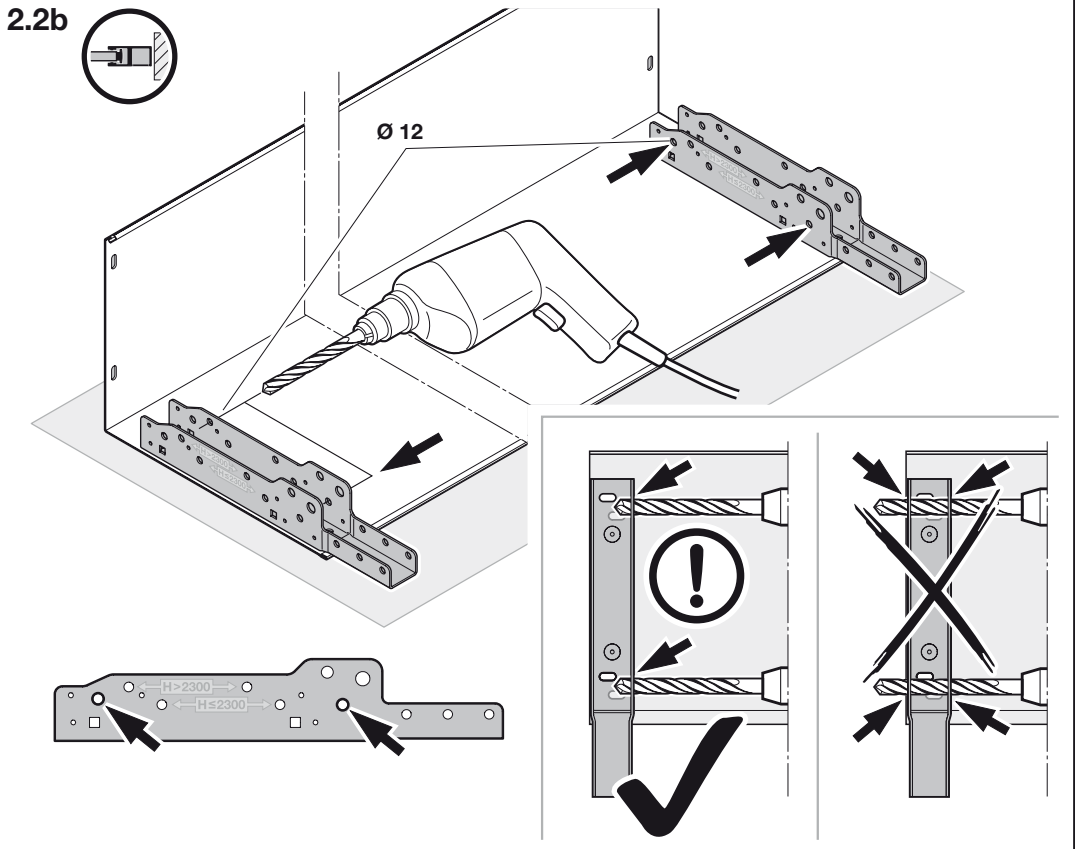




2.2a



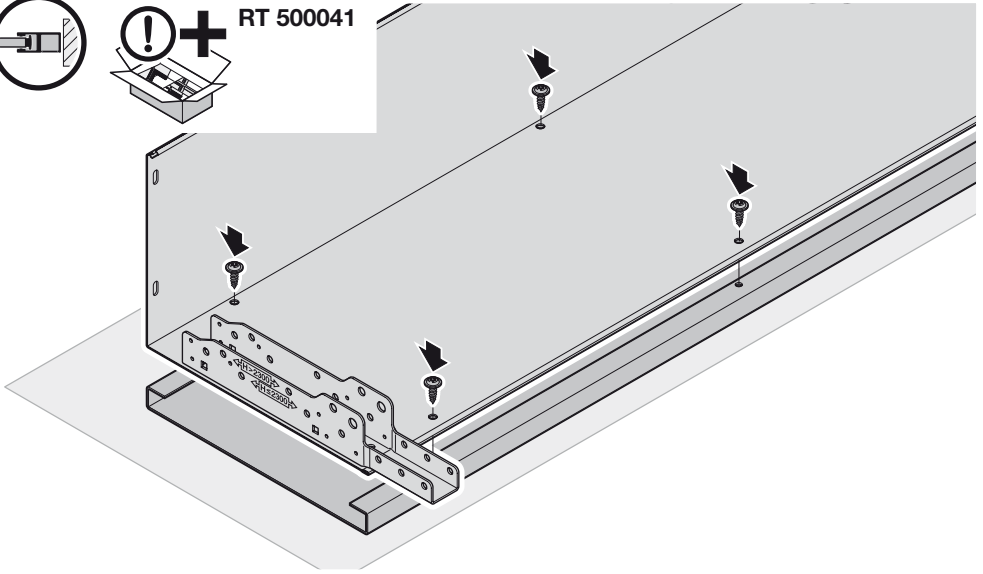
2.2b



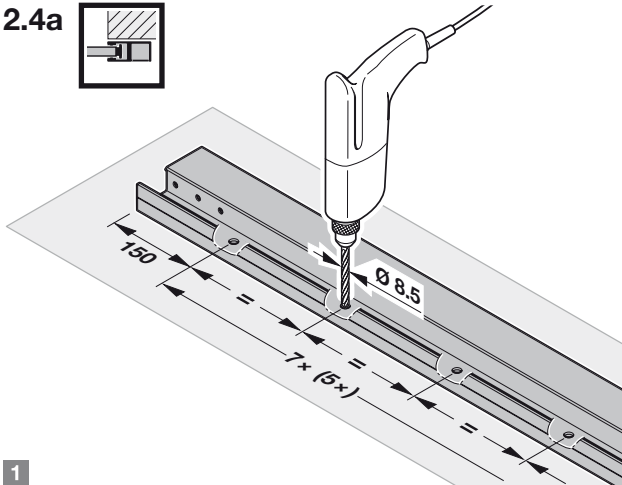
2.3



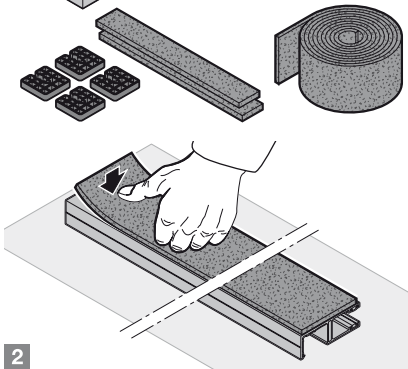
RT 500041



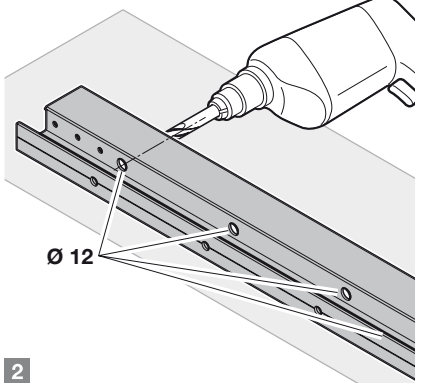
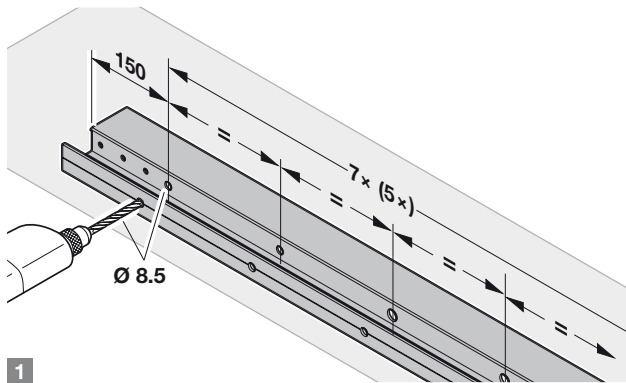
2.4a



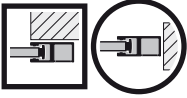
RT 700019



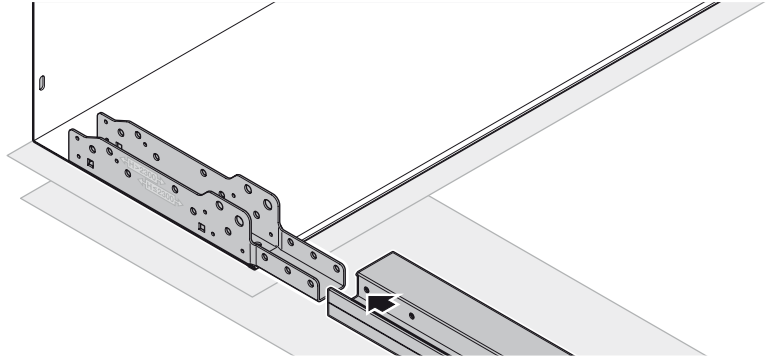
2.4b



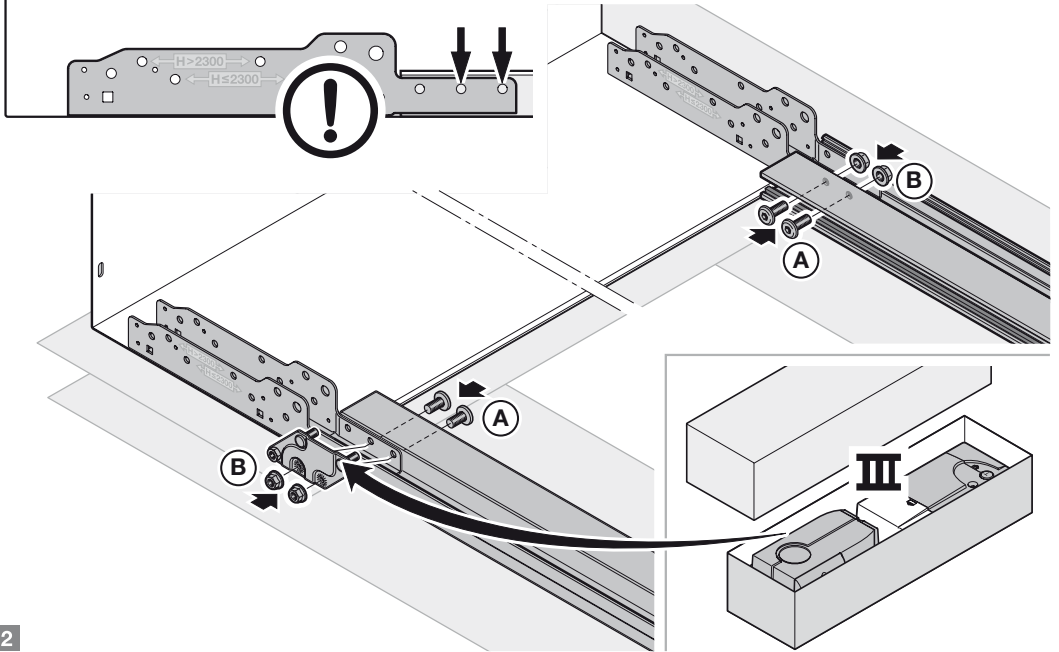
2.5



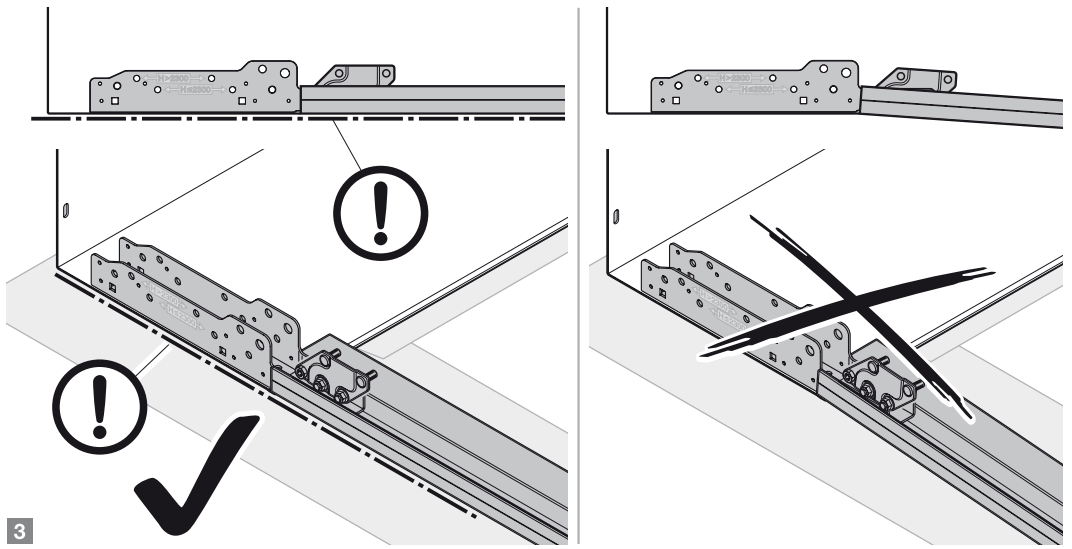
1



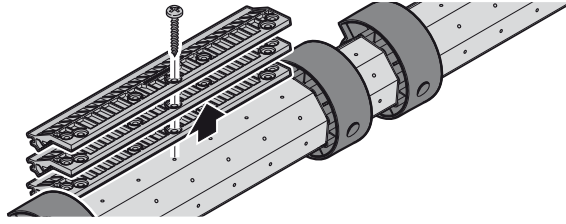
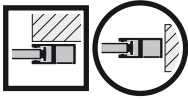
2



3



2.6



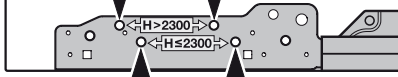
2.7



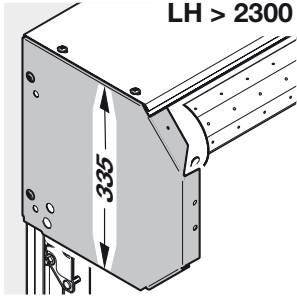
LH > 2300



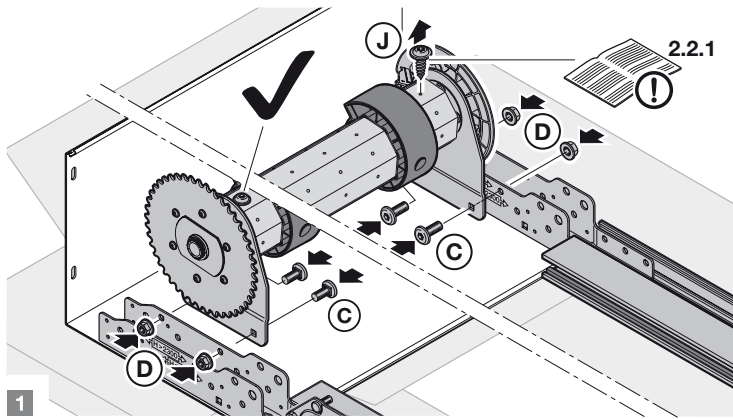
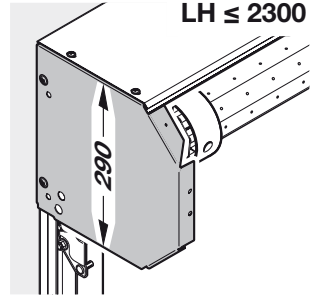
LH ≤ 2300



LH > 2300

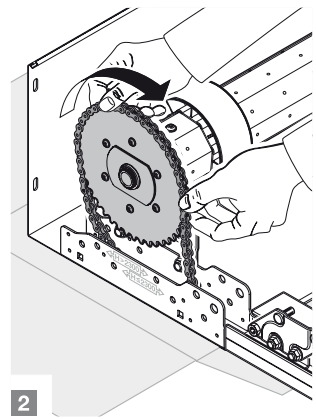


LH ≤ 2300



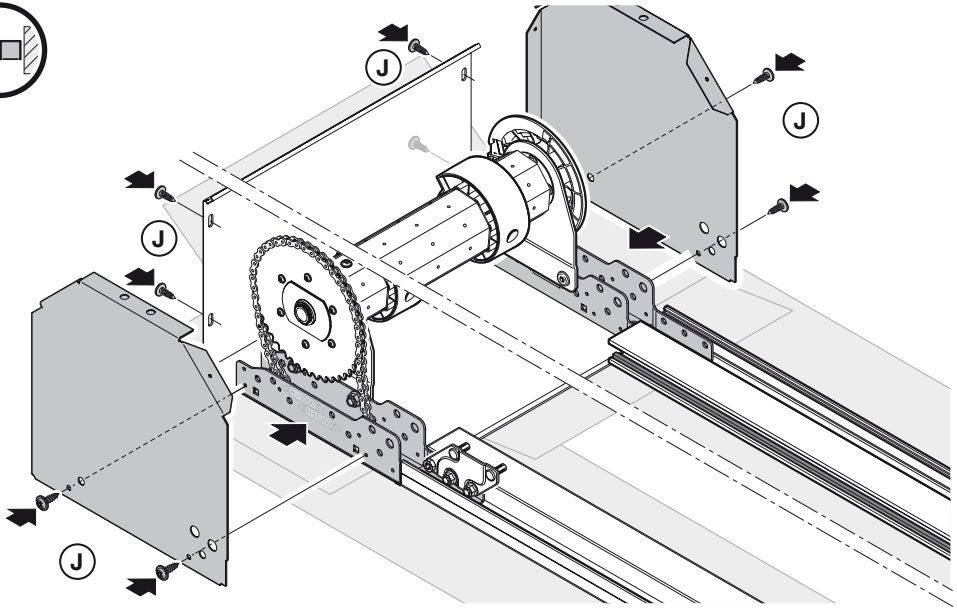
1

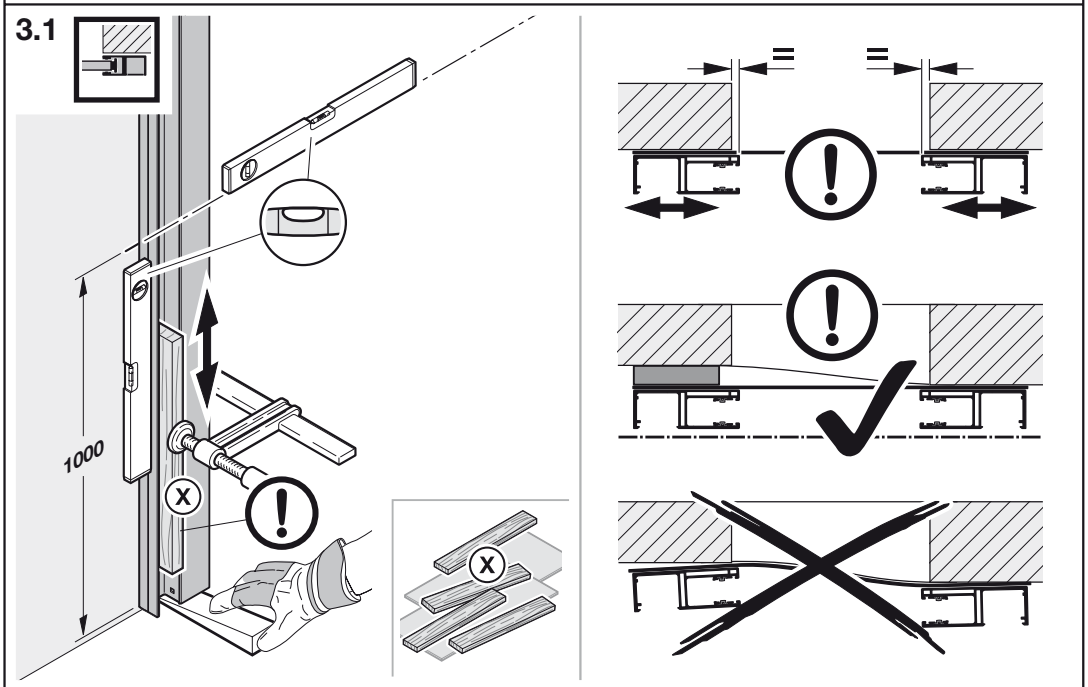
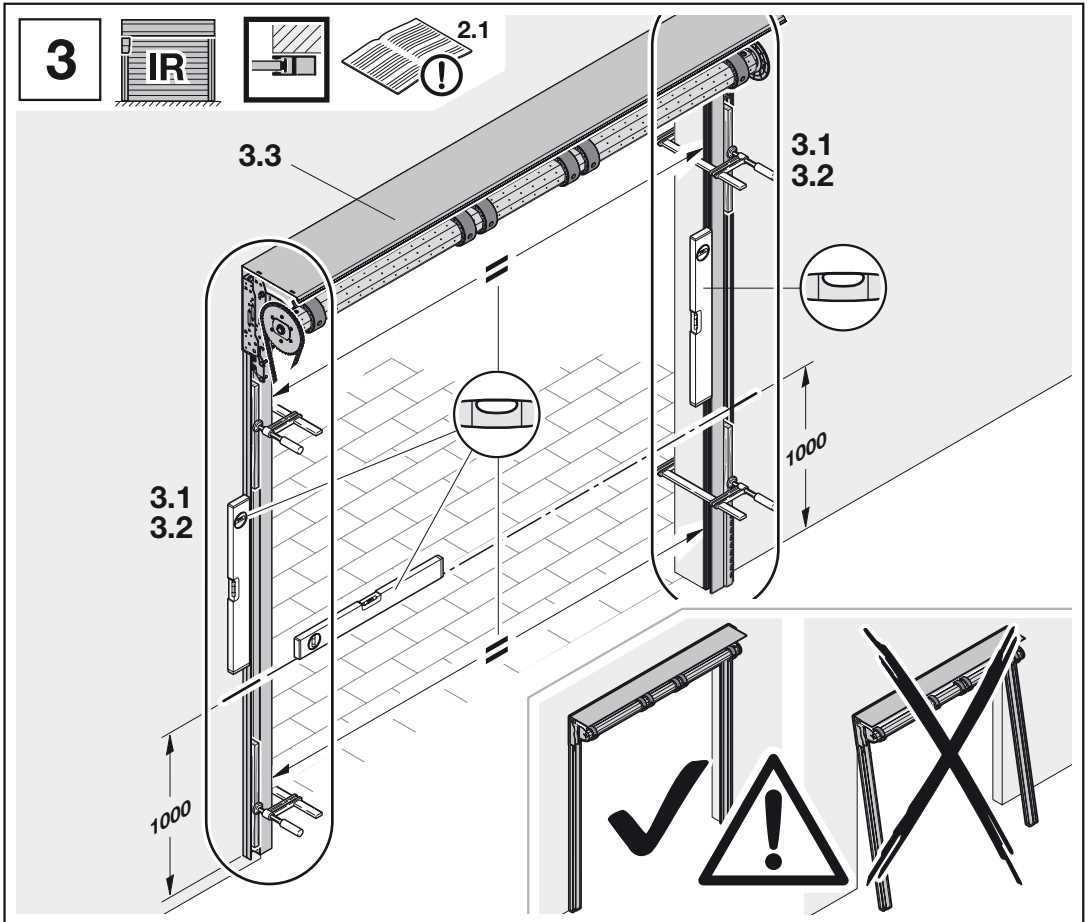
2.2.1



2

2.8

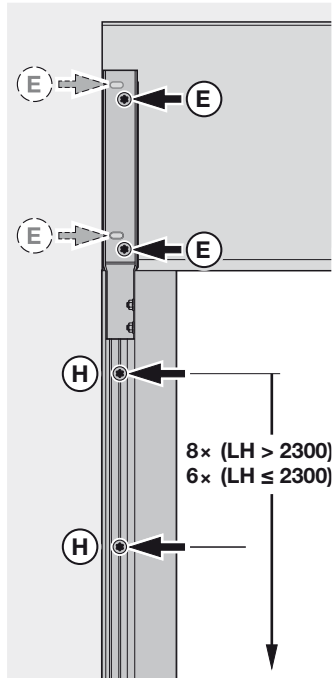




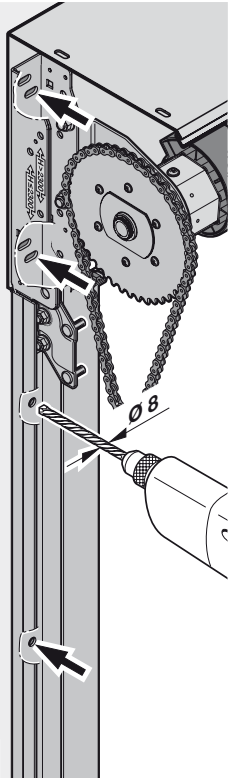
3.2



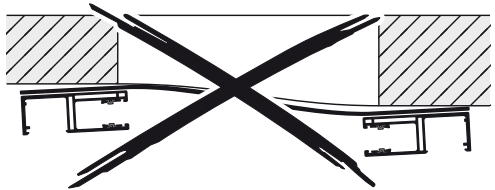
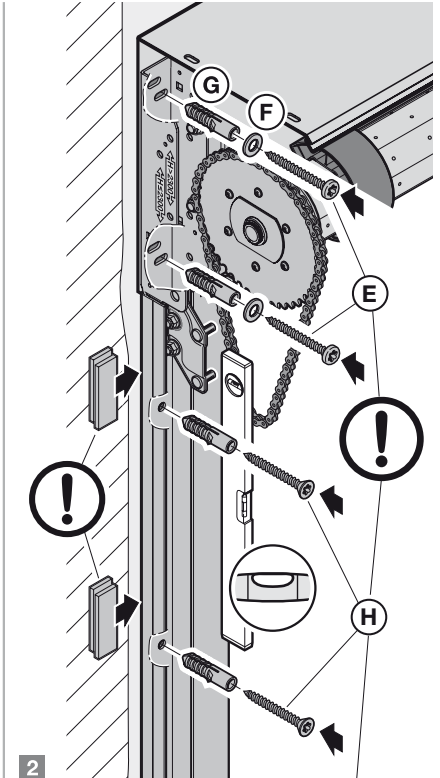
2.1



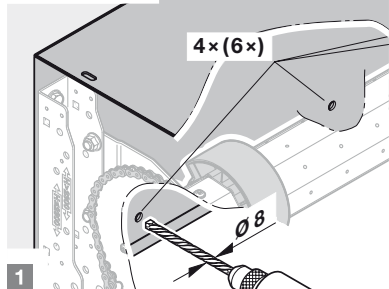
1



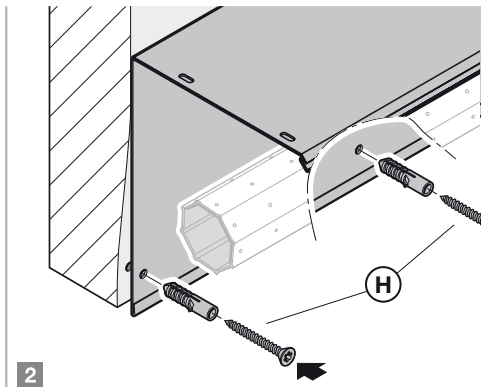
2



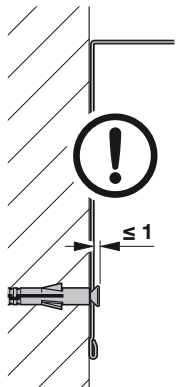
3.3



1



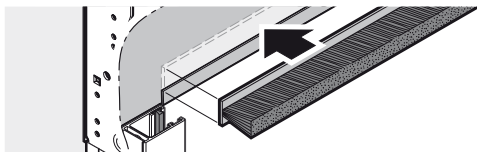
2

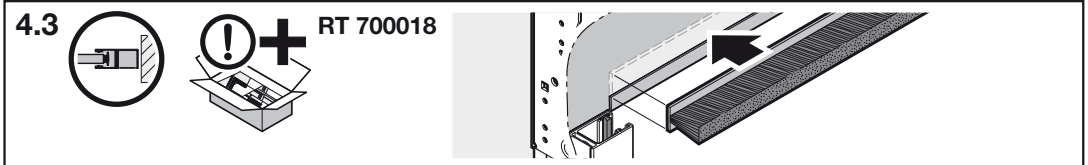
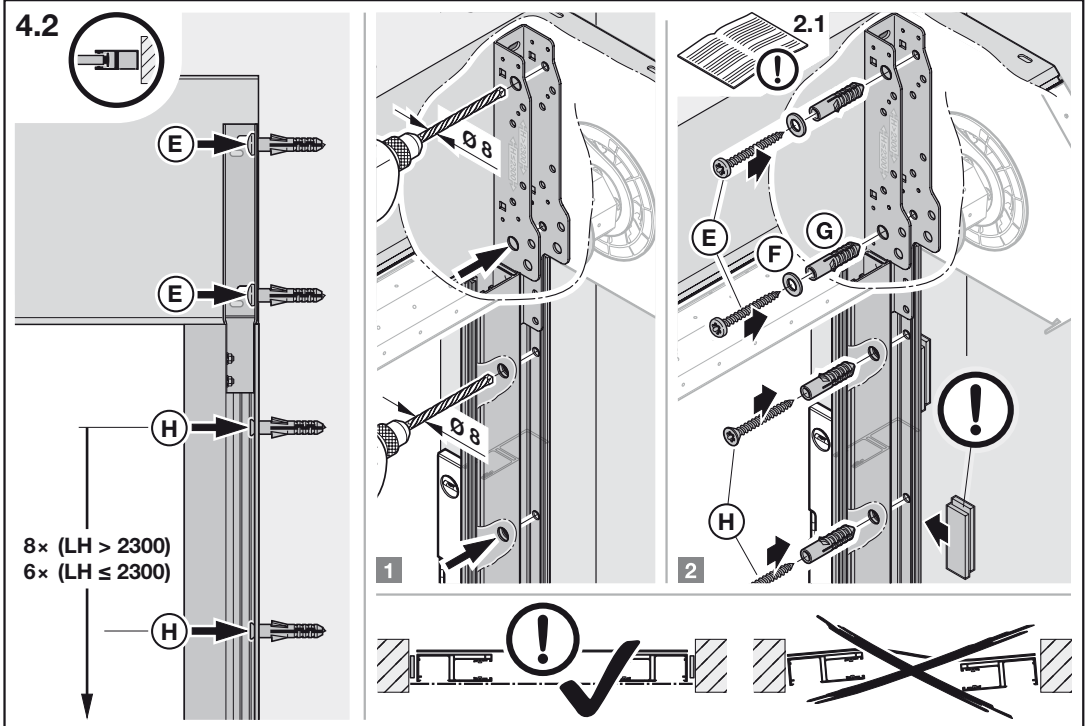
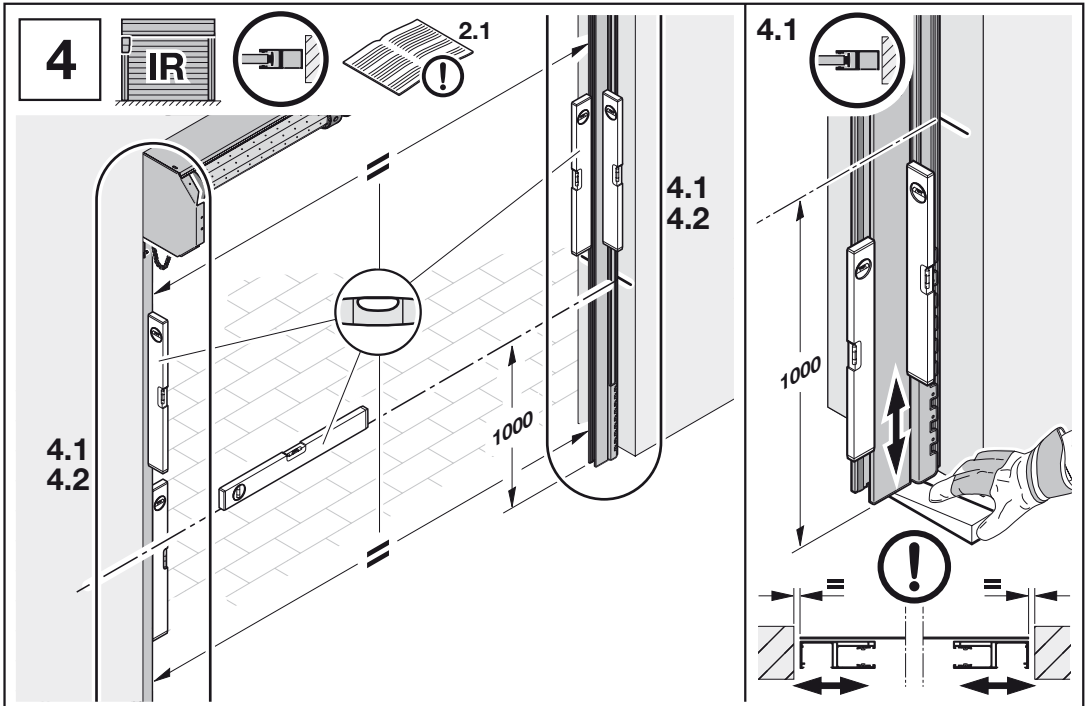


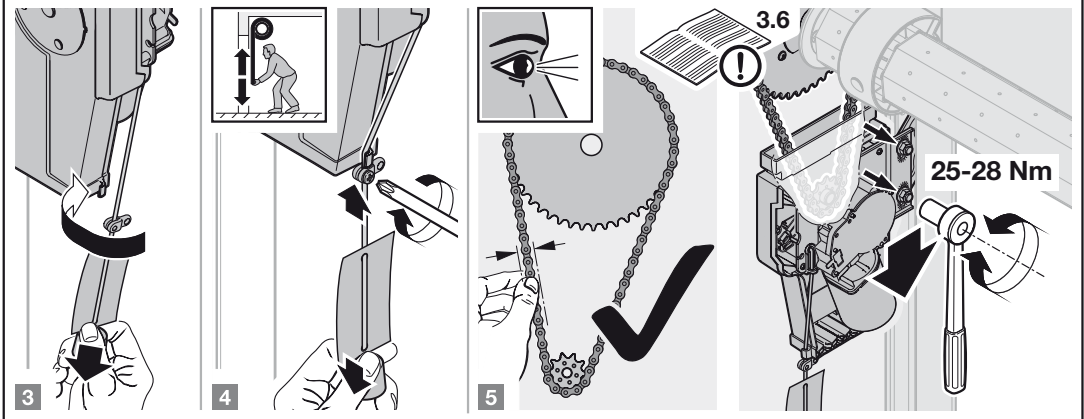
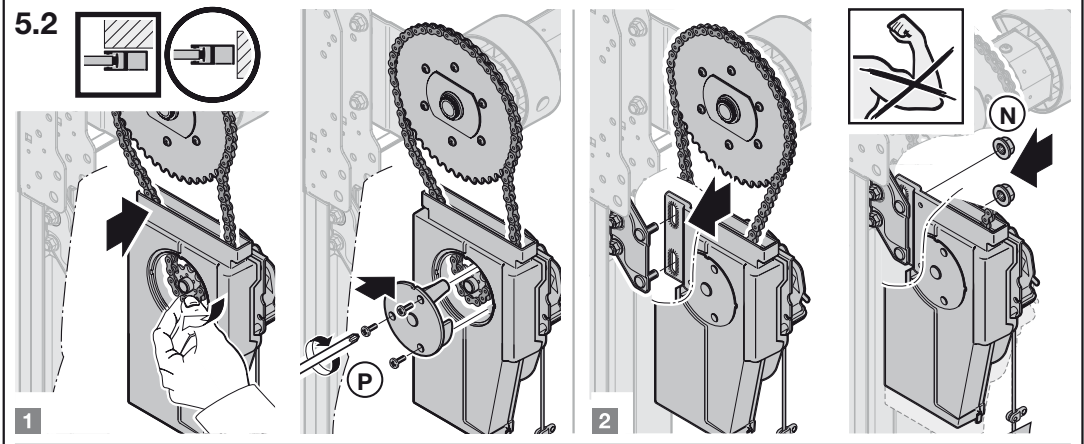
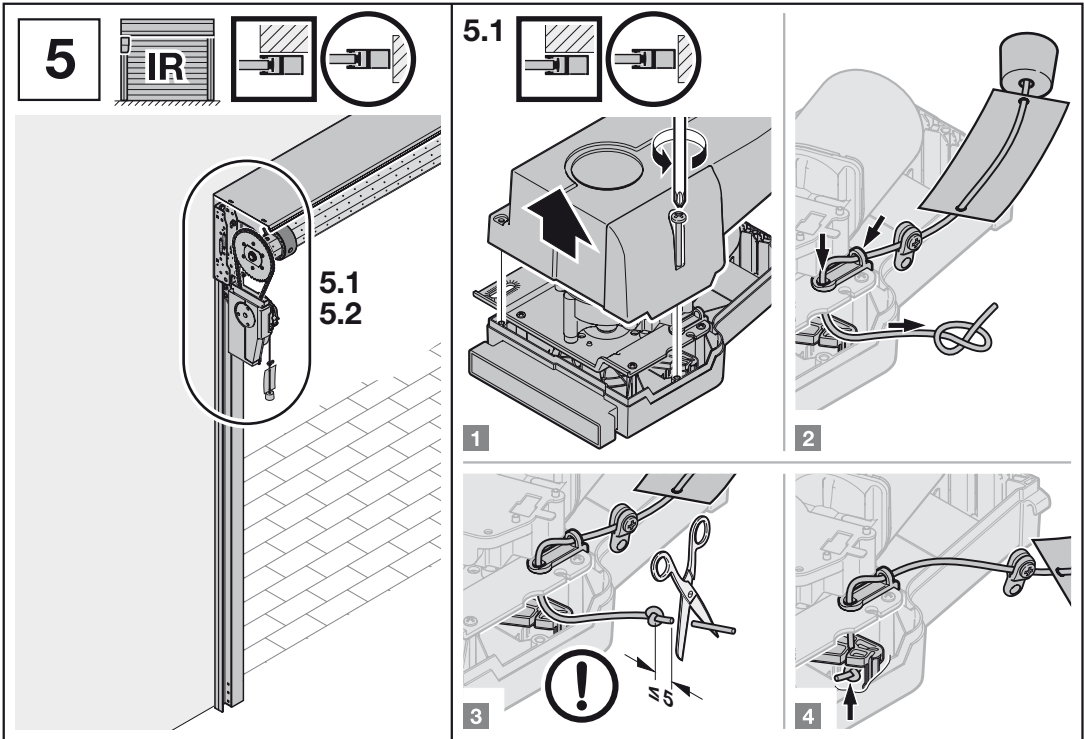
3.4

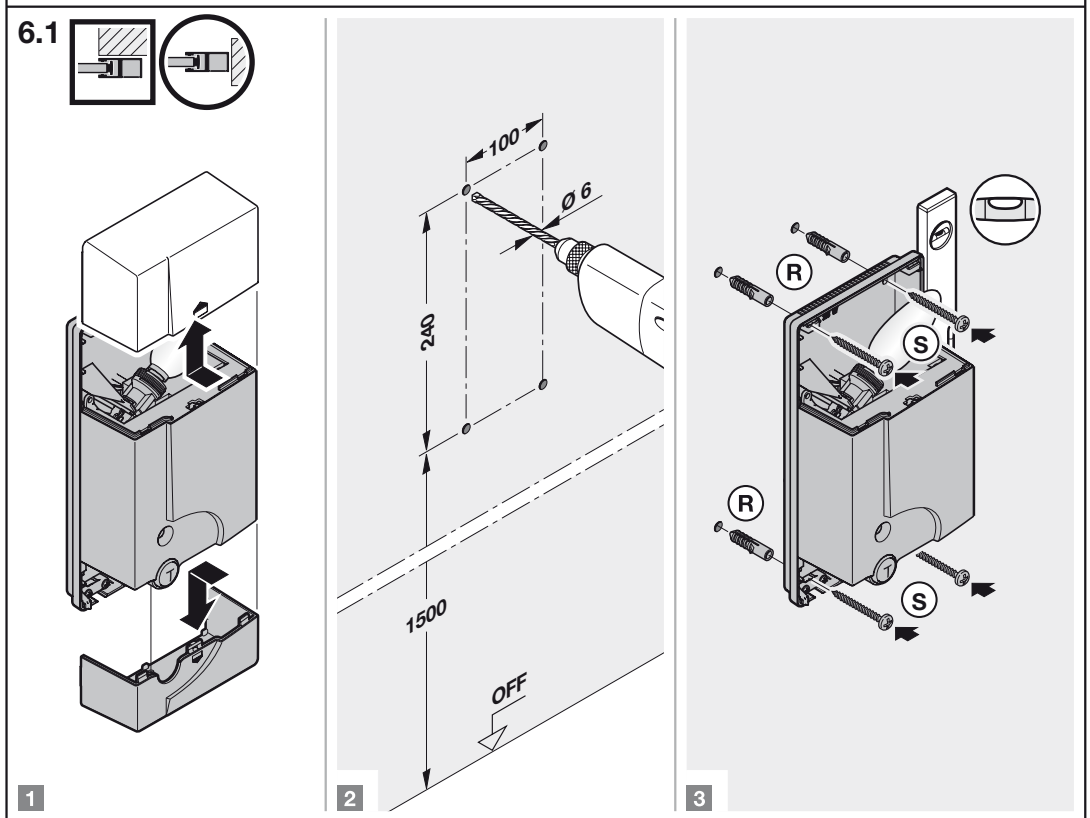
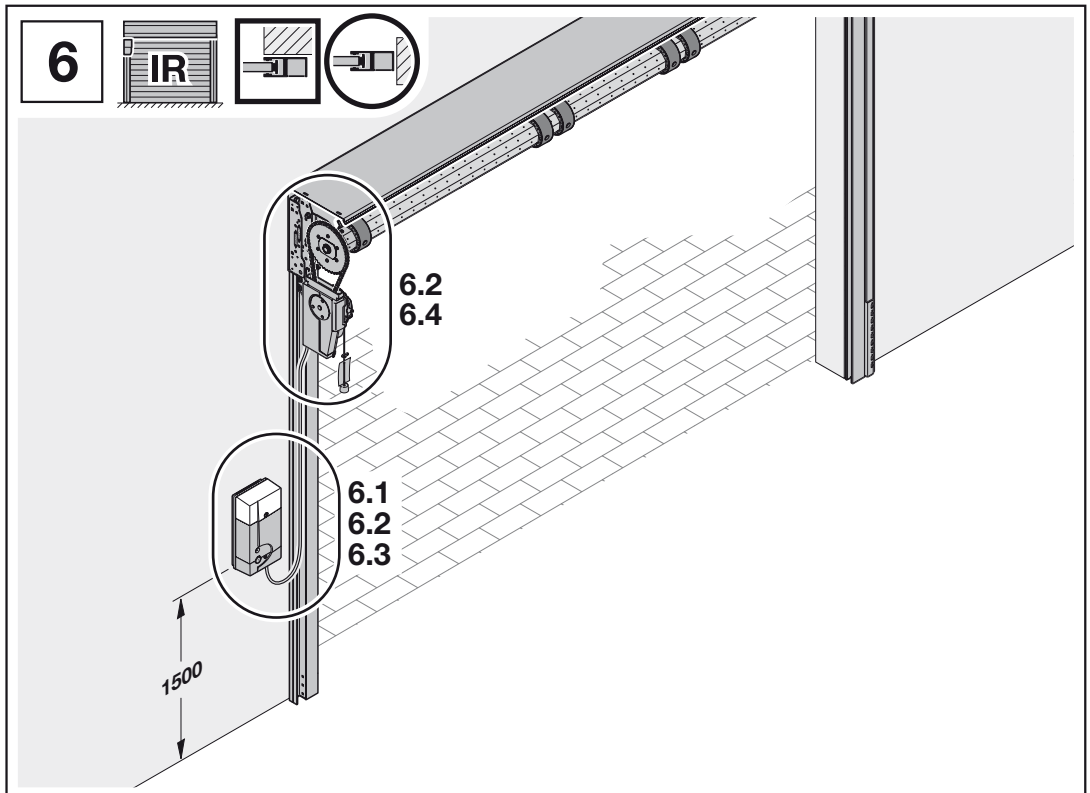


RT 700018

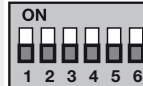
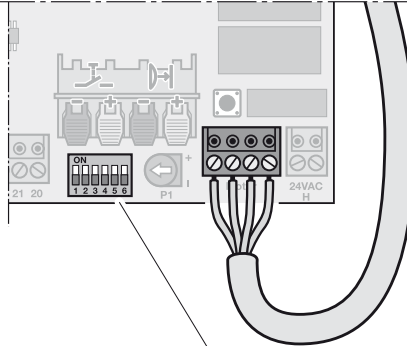
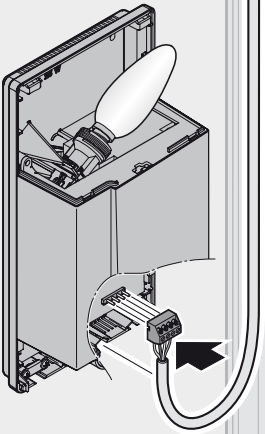
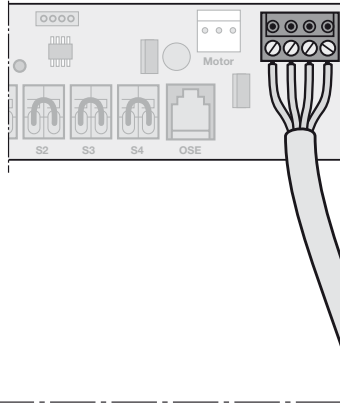
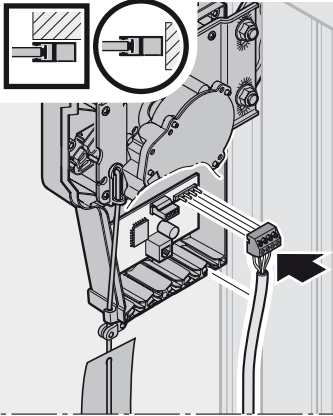




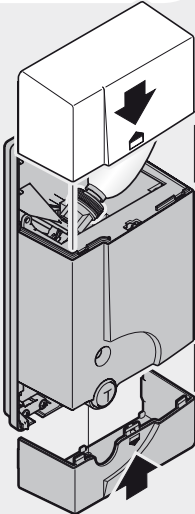
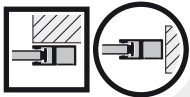




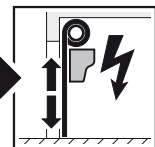
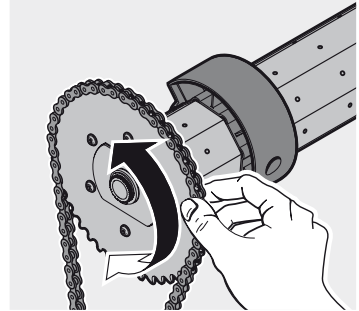
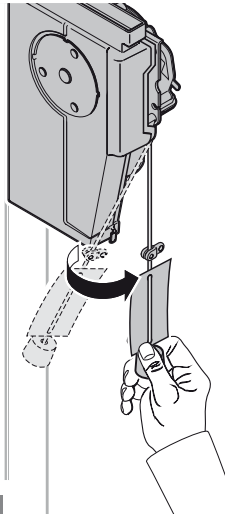
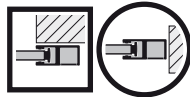
6.2



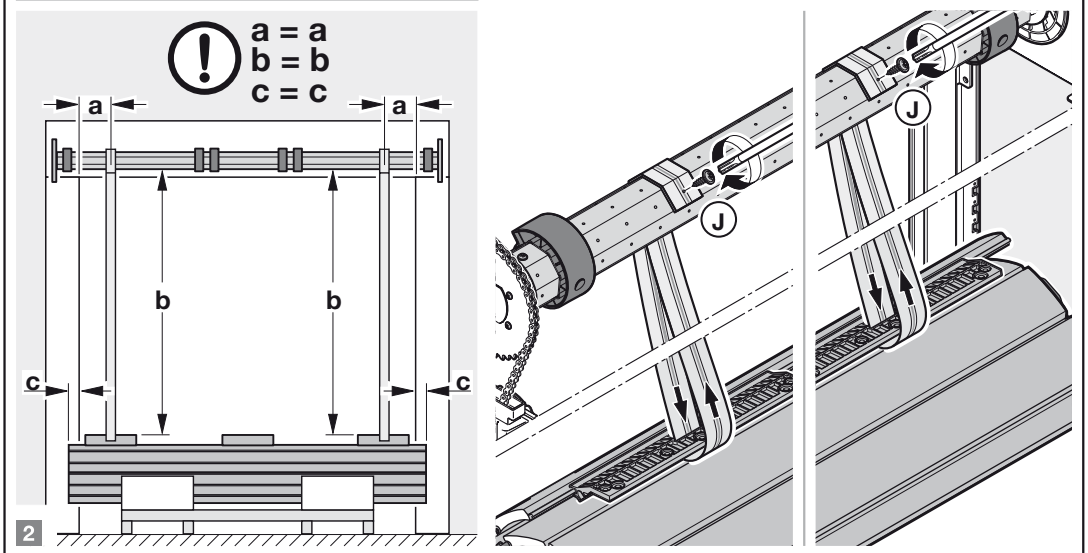
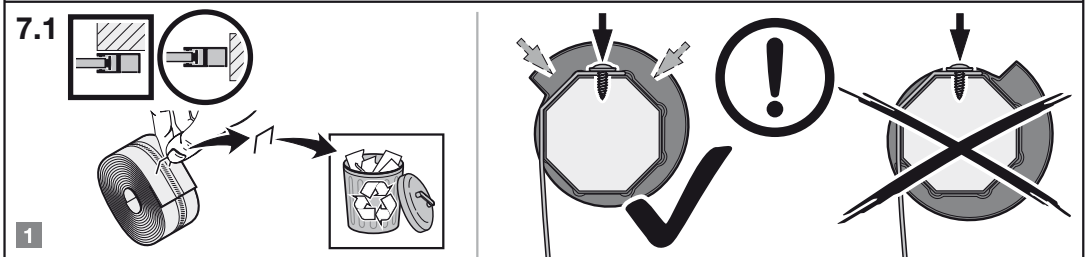
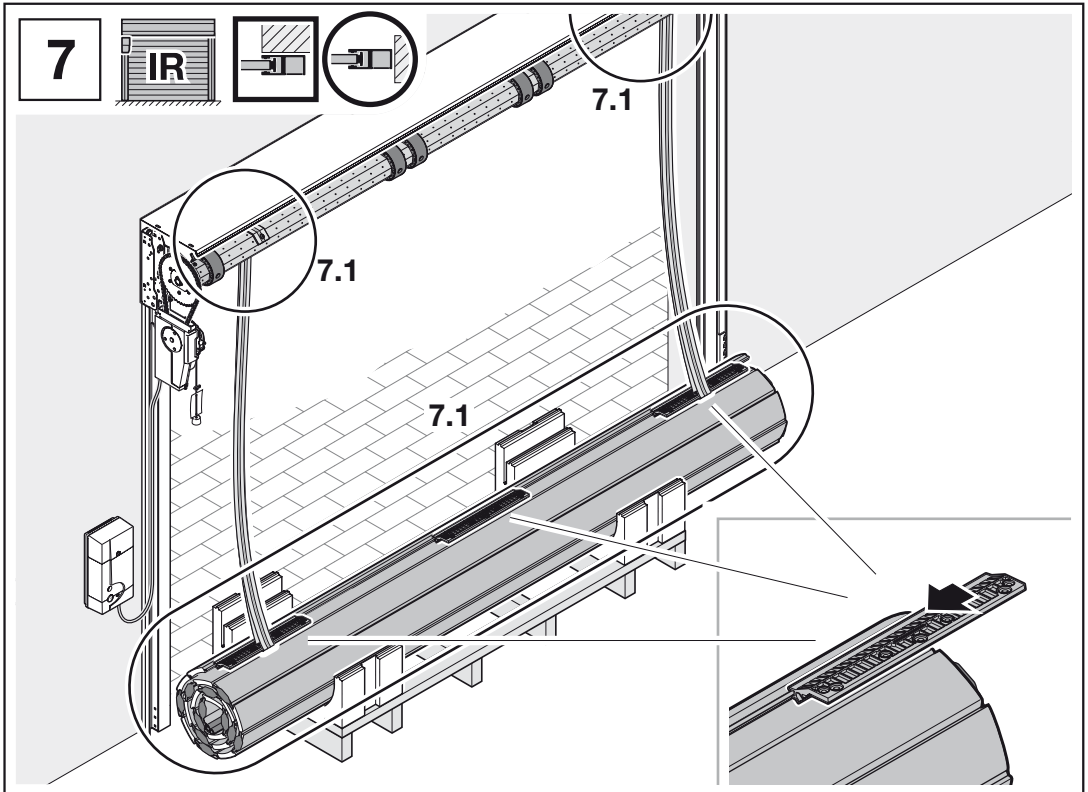
6.3

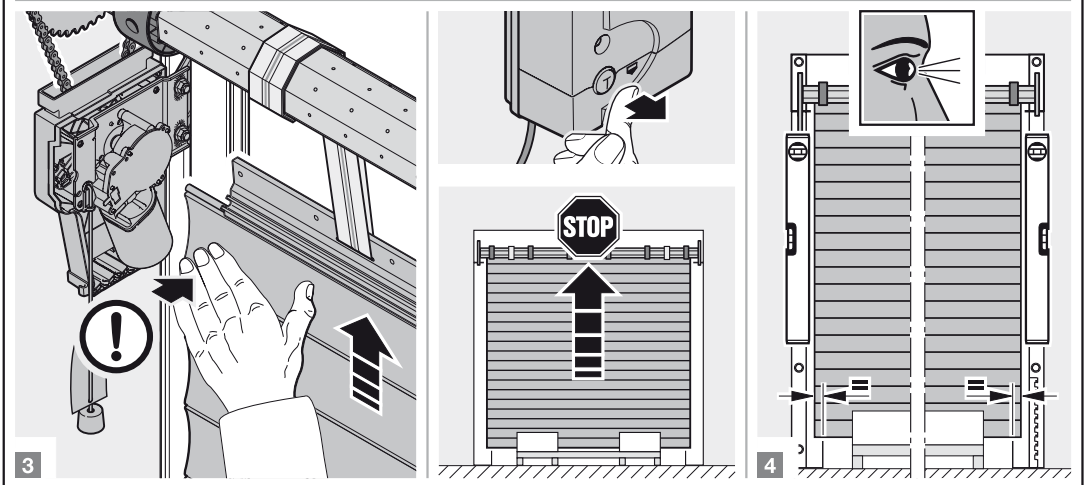
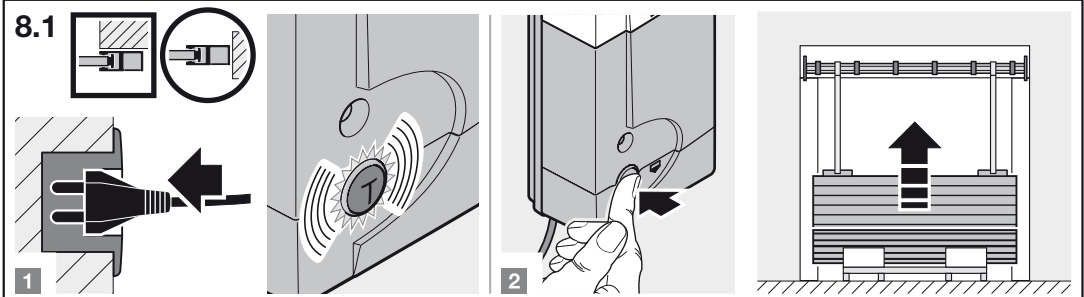
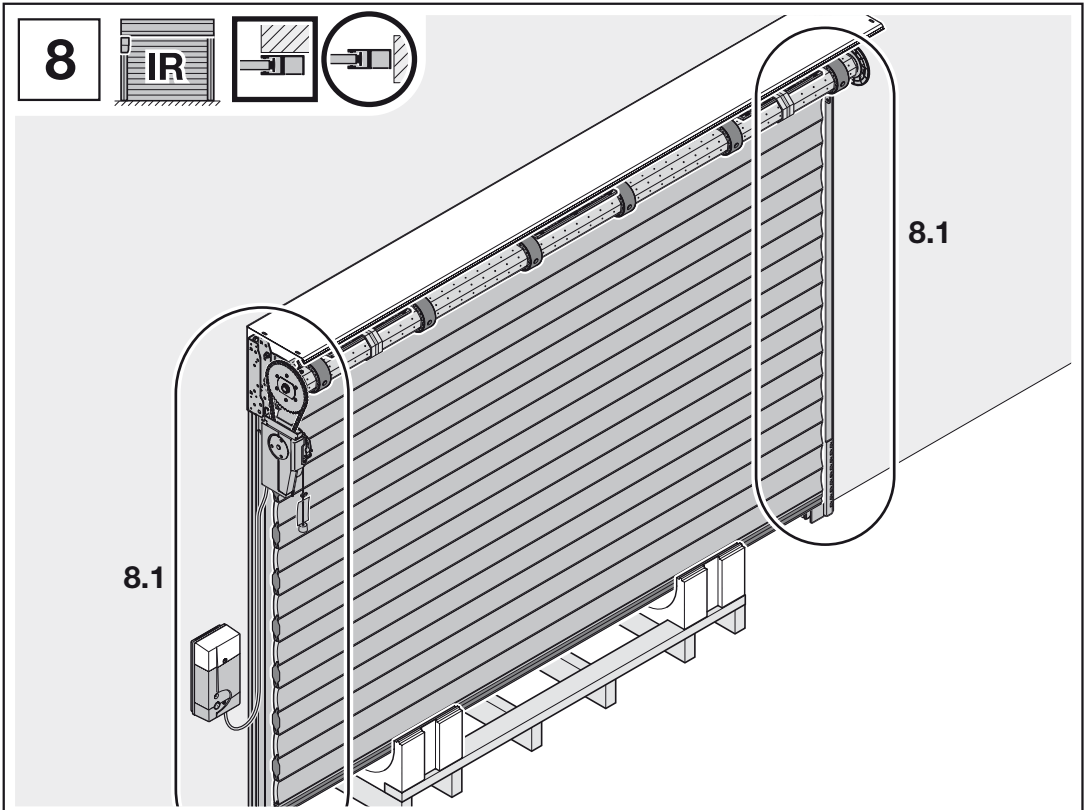


6.4



2





9



9.1
9.3
9.4
9.6
9.8
9.9
9.10

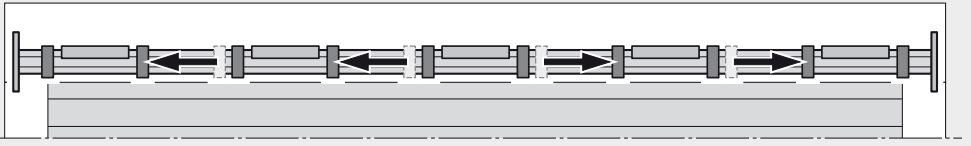
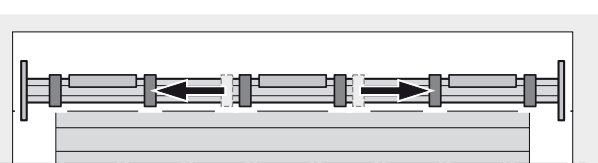
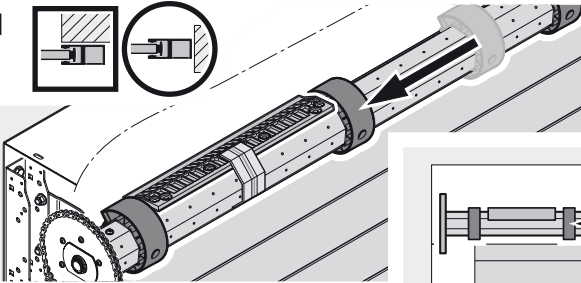
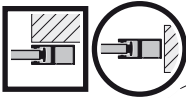
9.1
9.3
9.4
9.6
9.8
9.9
9.10

9.1
9.8
9.9

9.5
9.7

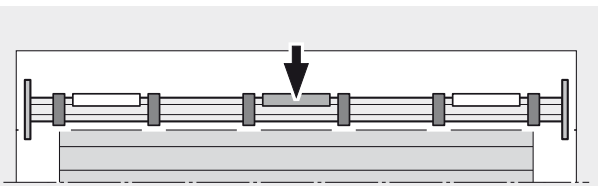
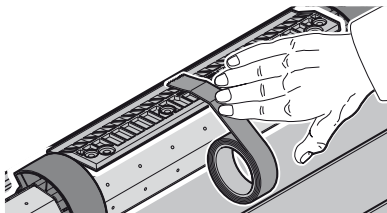
9.5
9.7

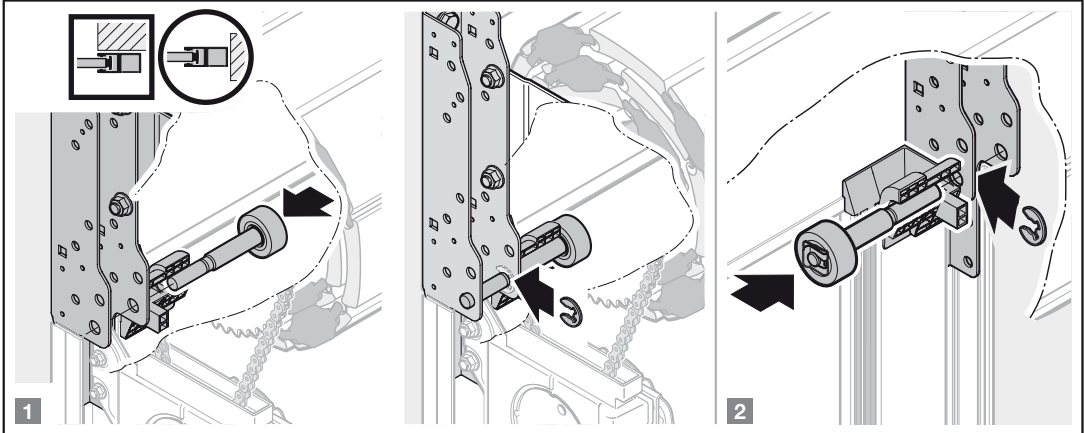
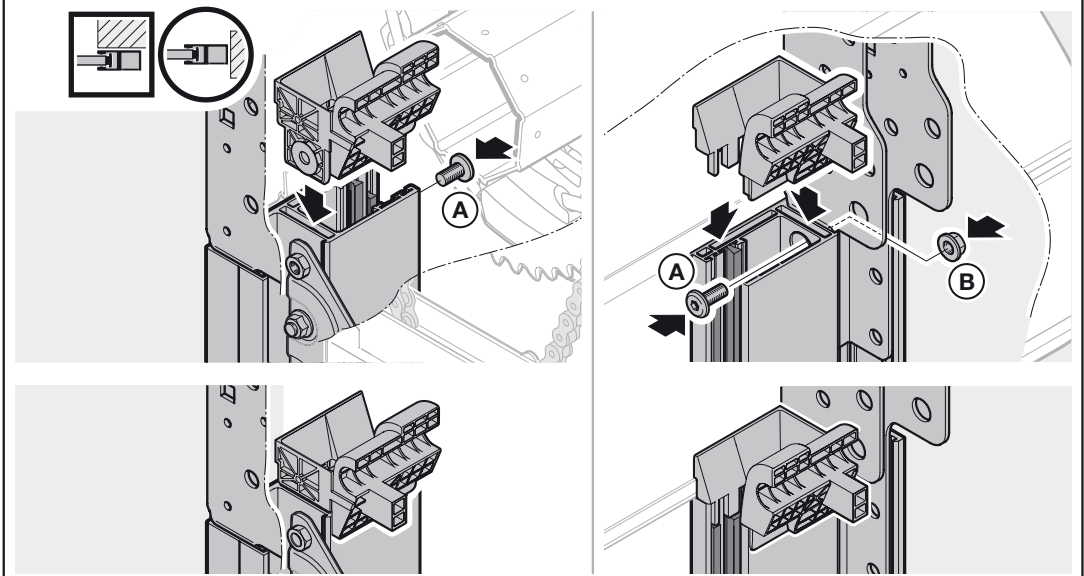
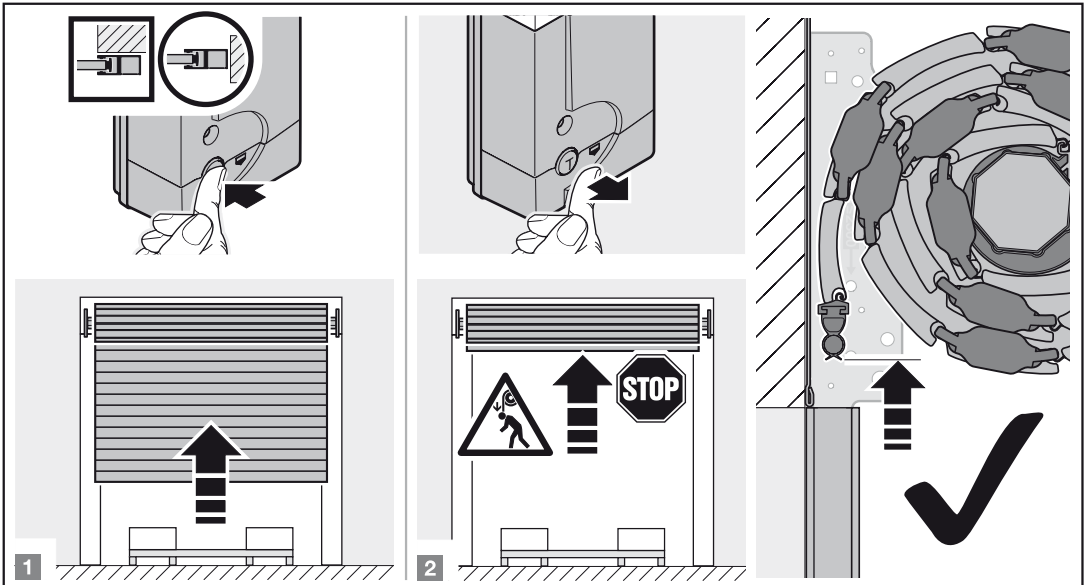
9.1



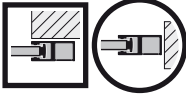
1

2

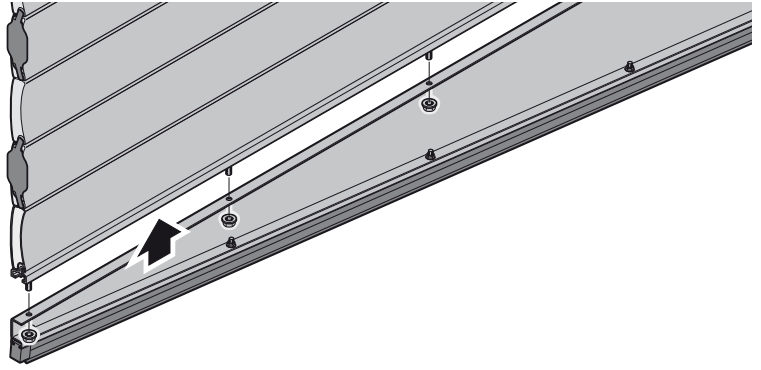




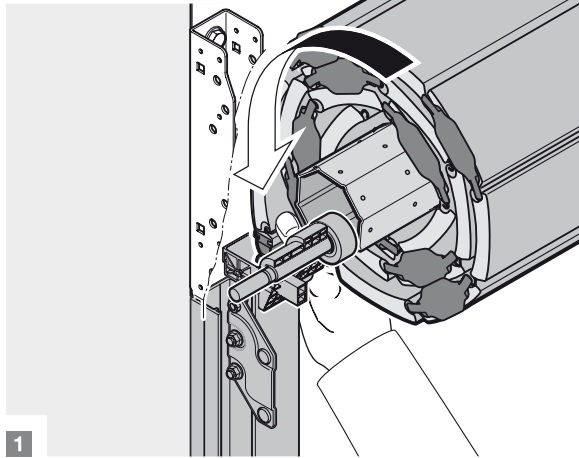
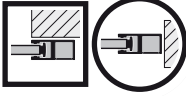
9.5



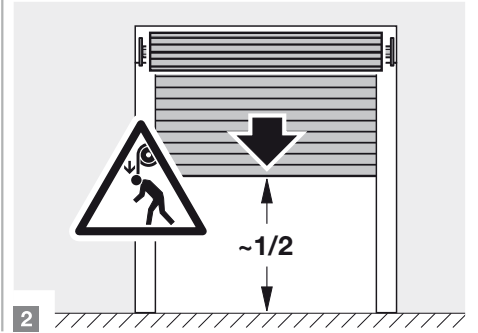
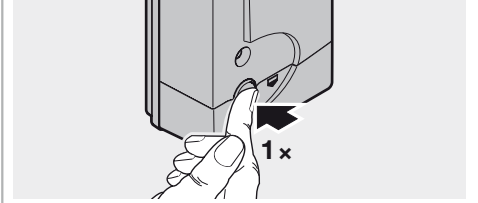
RT 700015



9.6



1

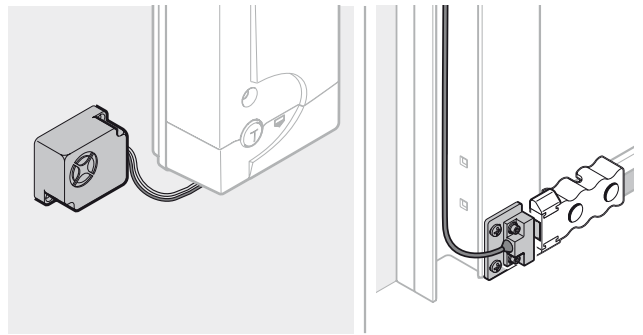
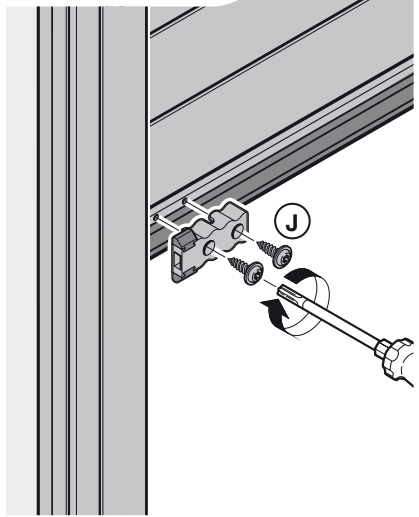
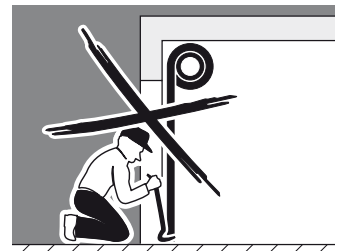


2

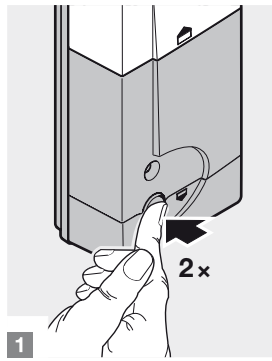
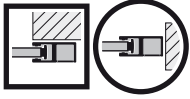
9.7



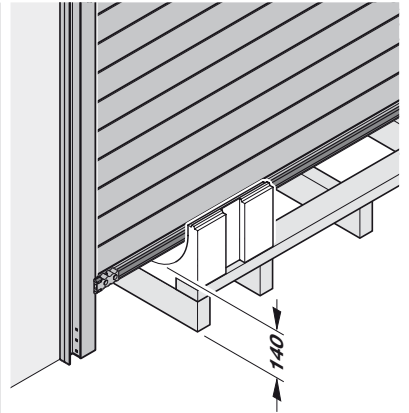
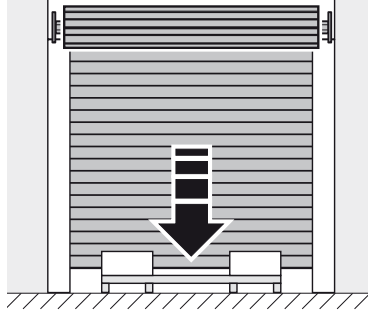
TR30A064



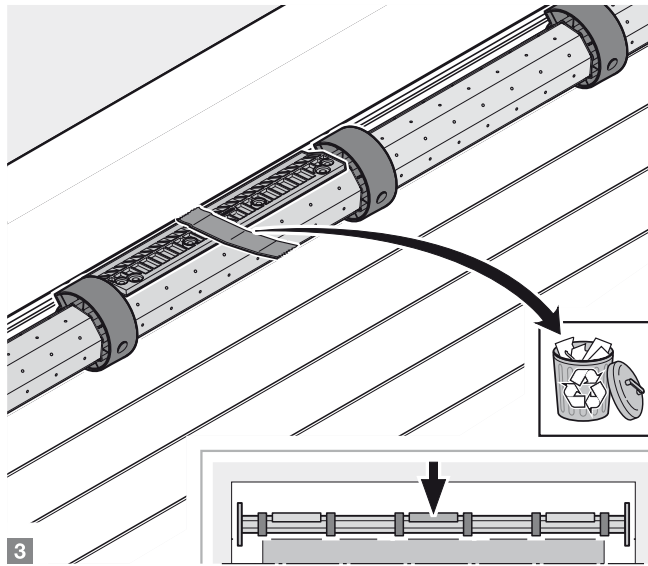
9.8



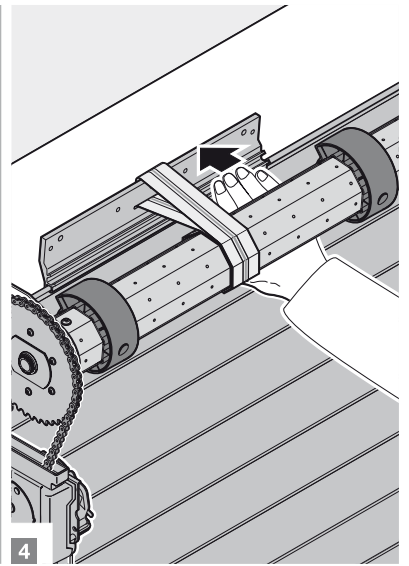
1



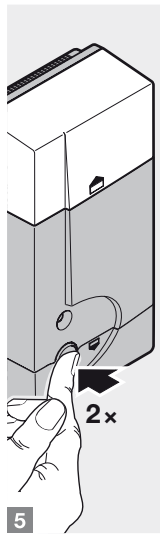
2



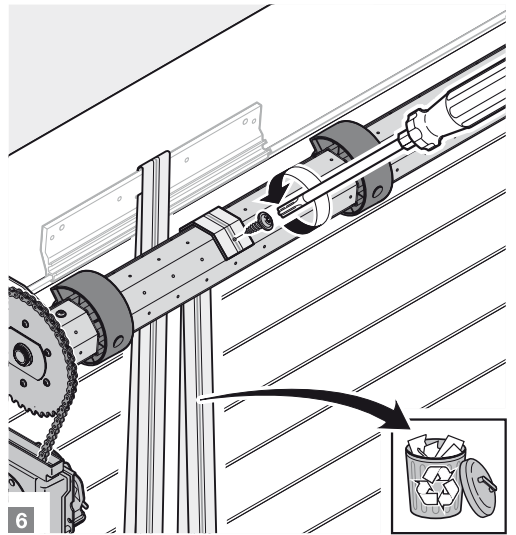
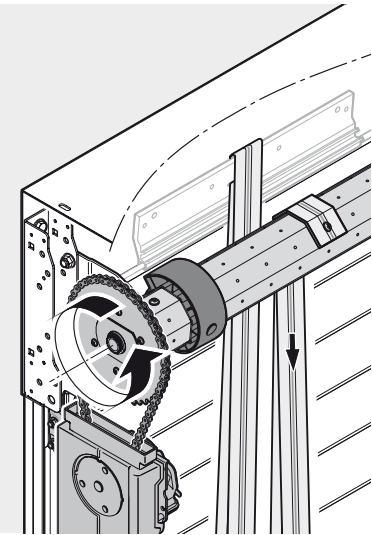
3



4

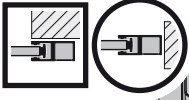


5

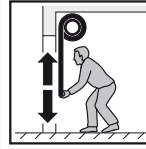
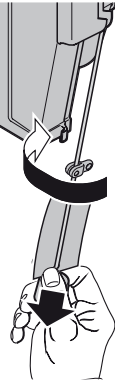


6

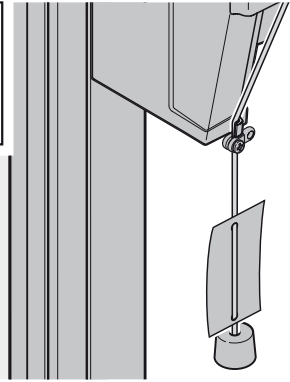
9.9



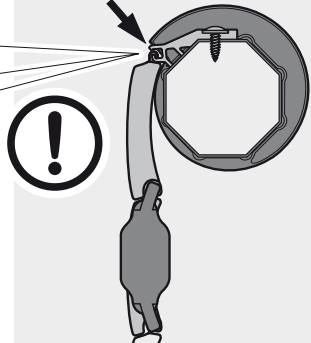
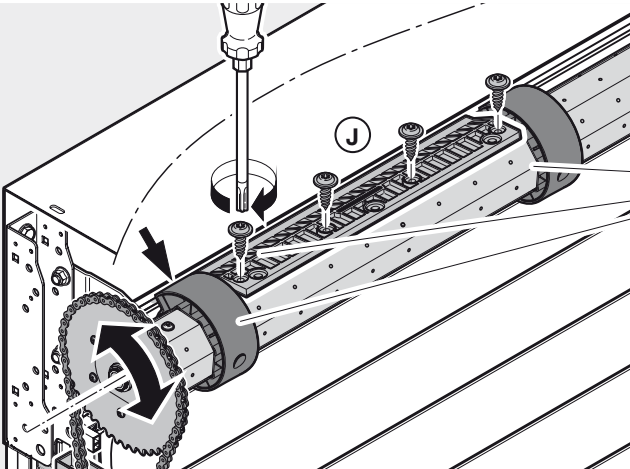
1



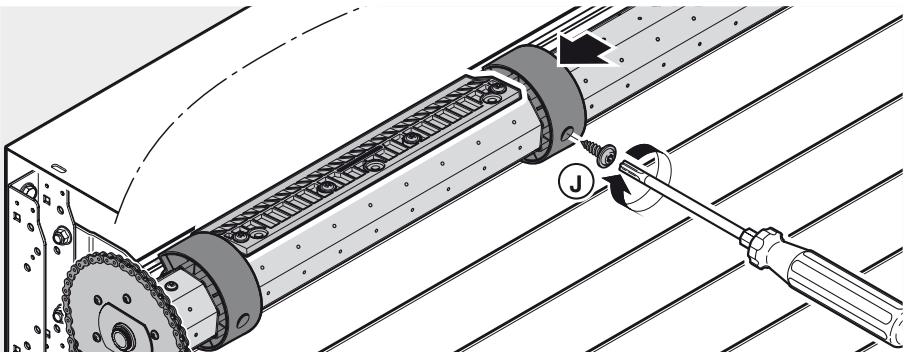
2



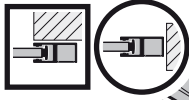
3



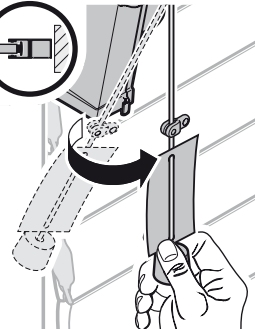
4



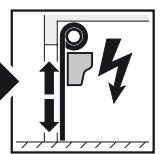
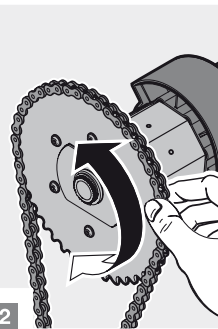
9.10



1



2



10

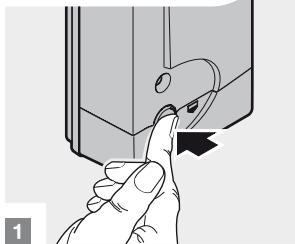


10.5
10.7

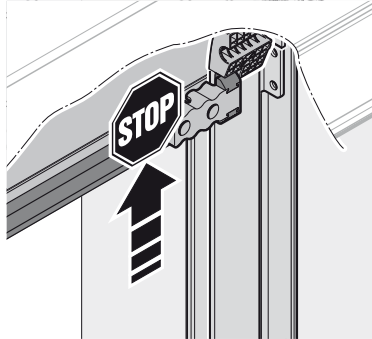
10.1
10.2
10.3
10.4
10.5
10.6
10.7



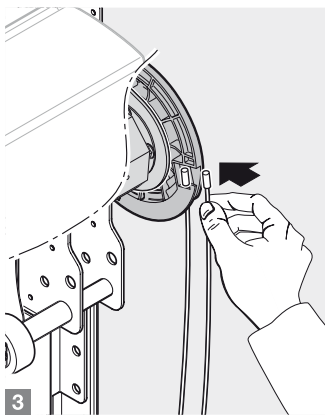
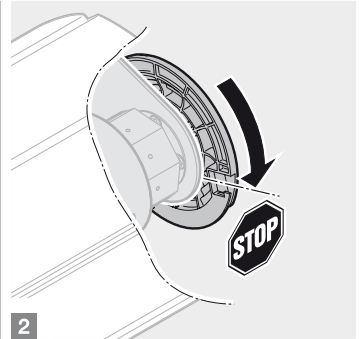
10.1



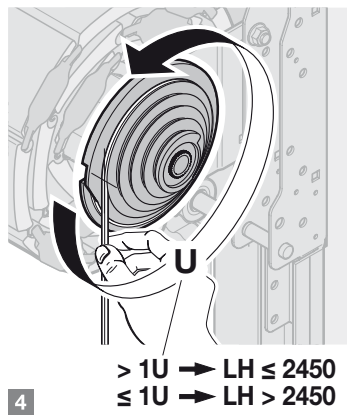
1



2

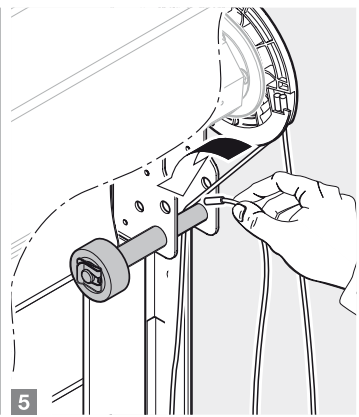


3

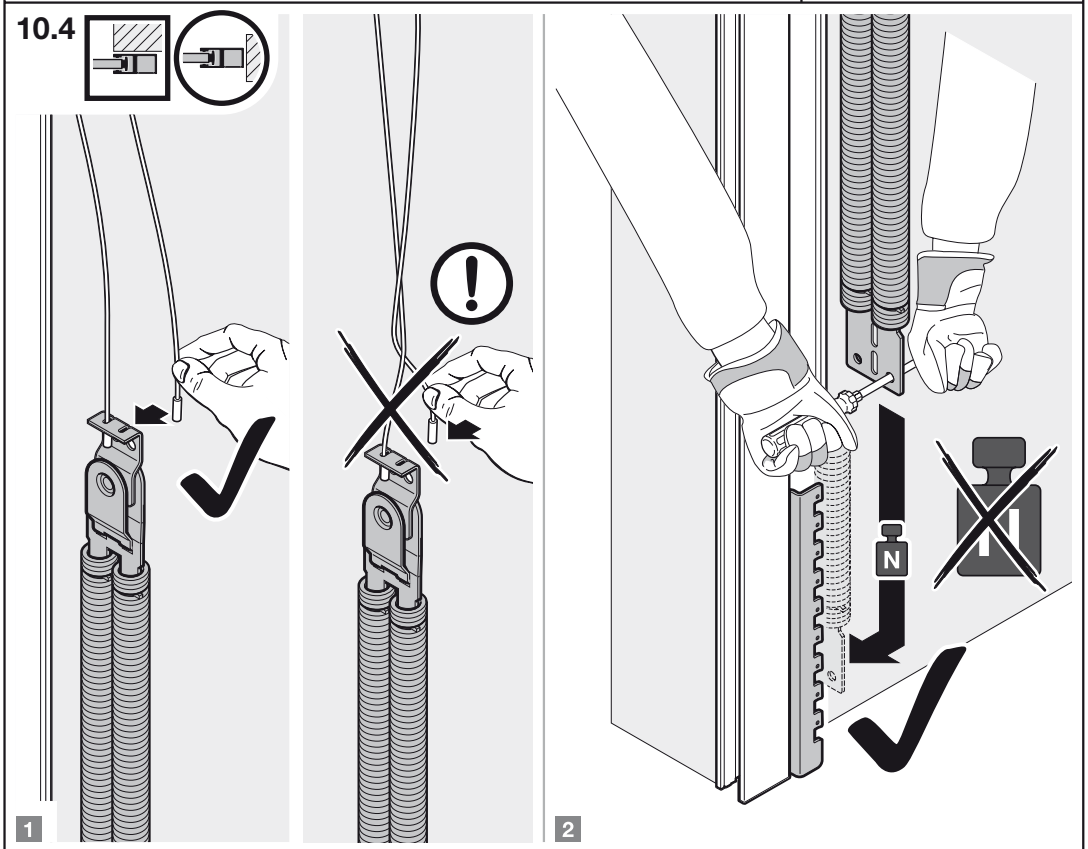
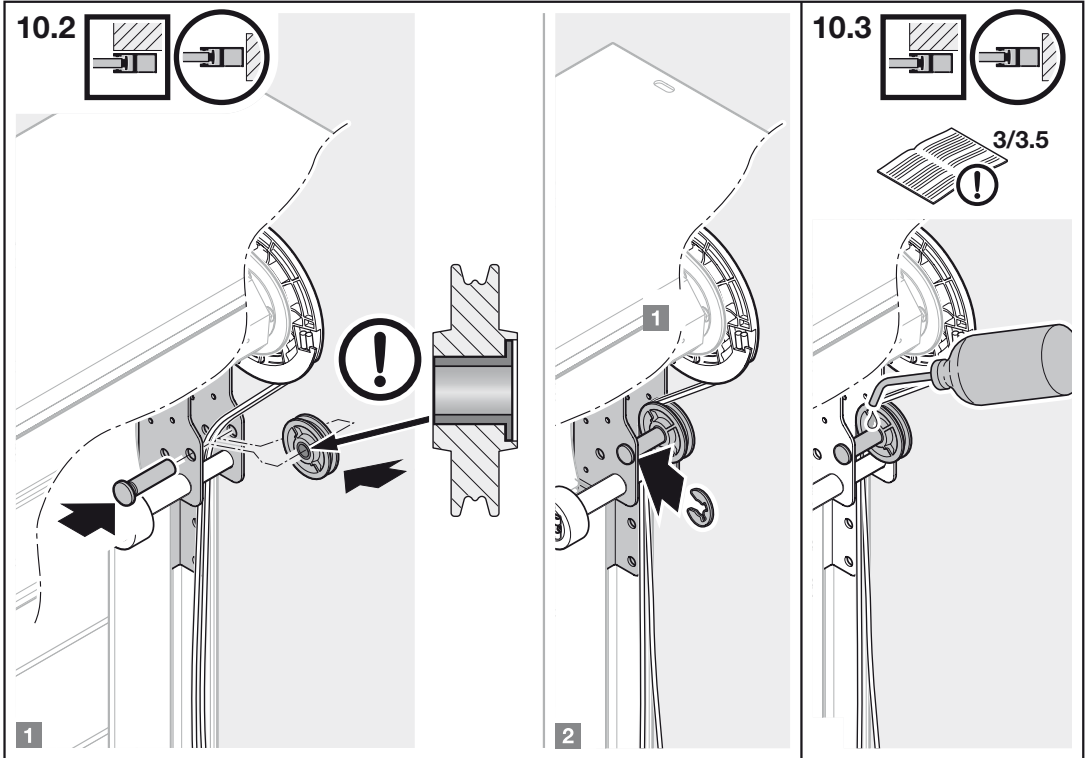


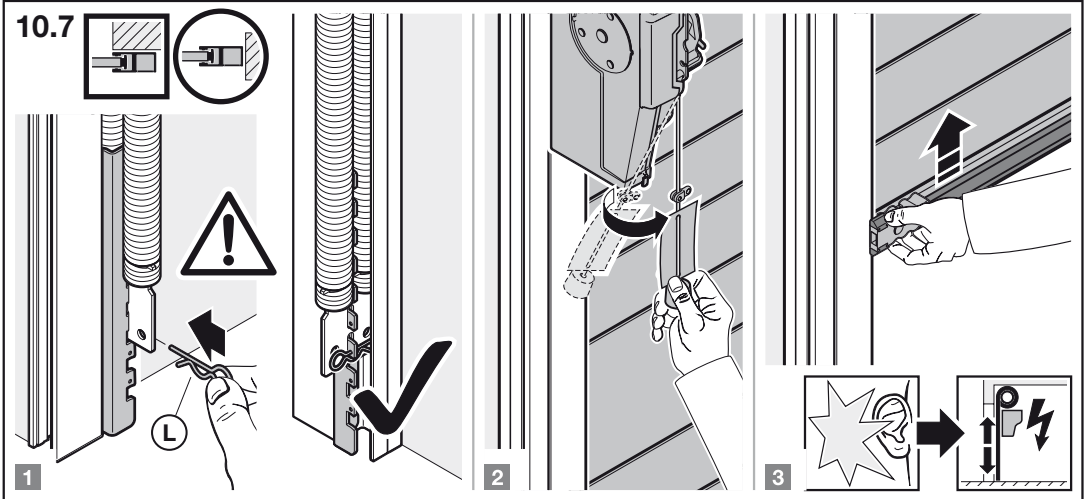
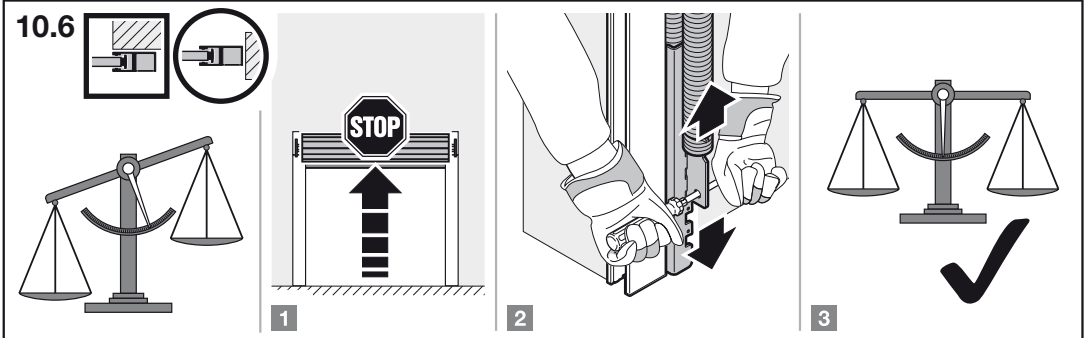
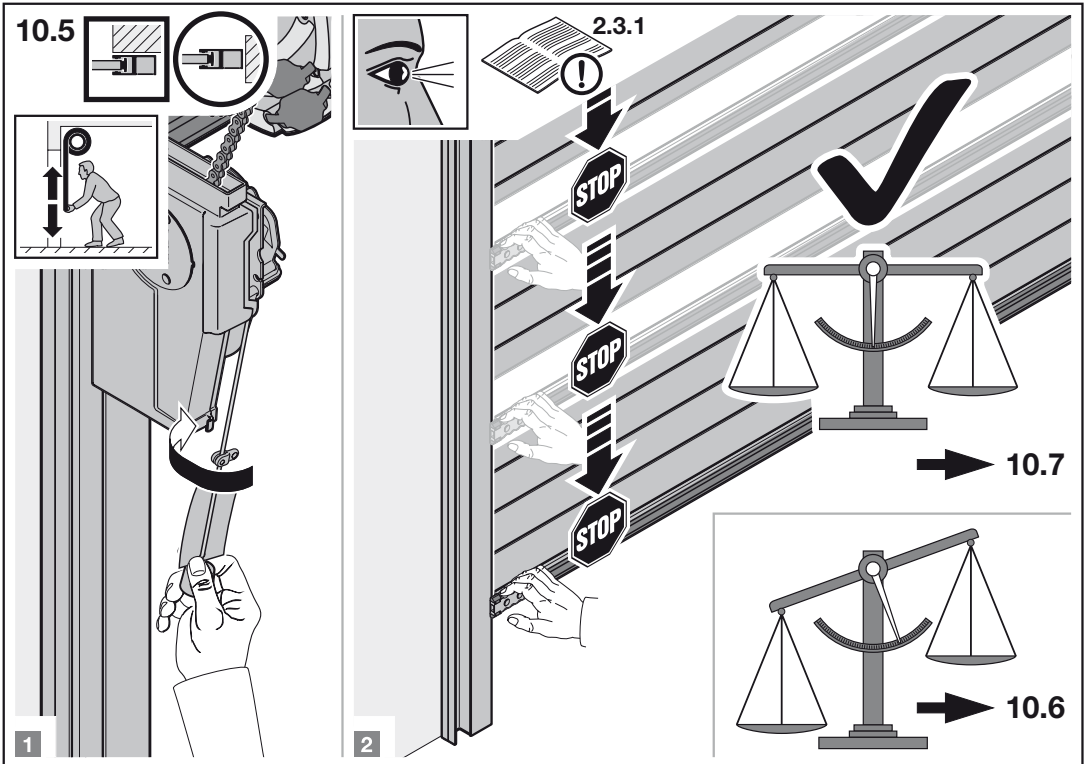
4

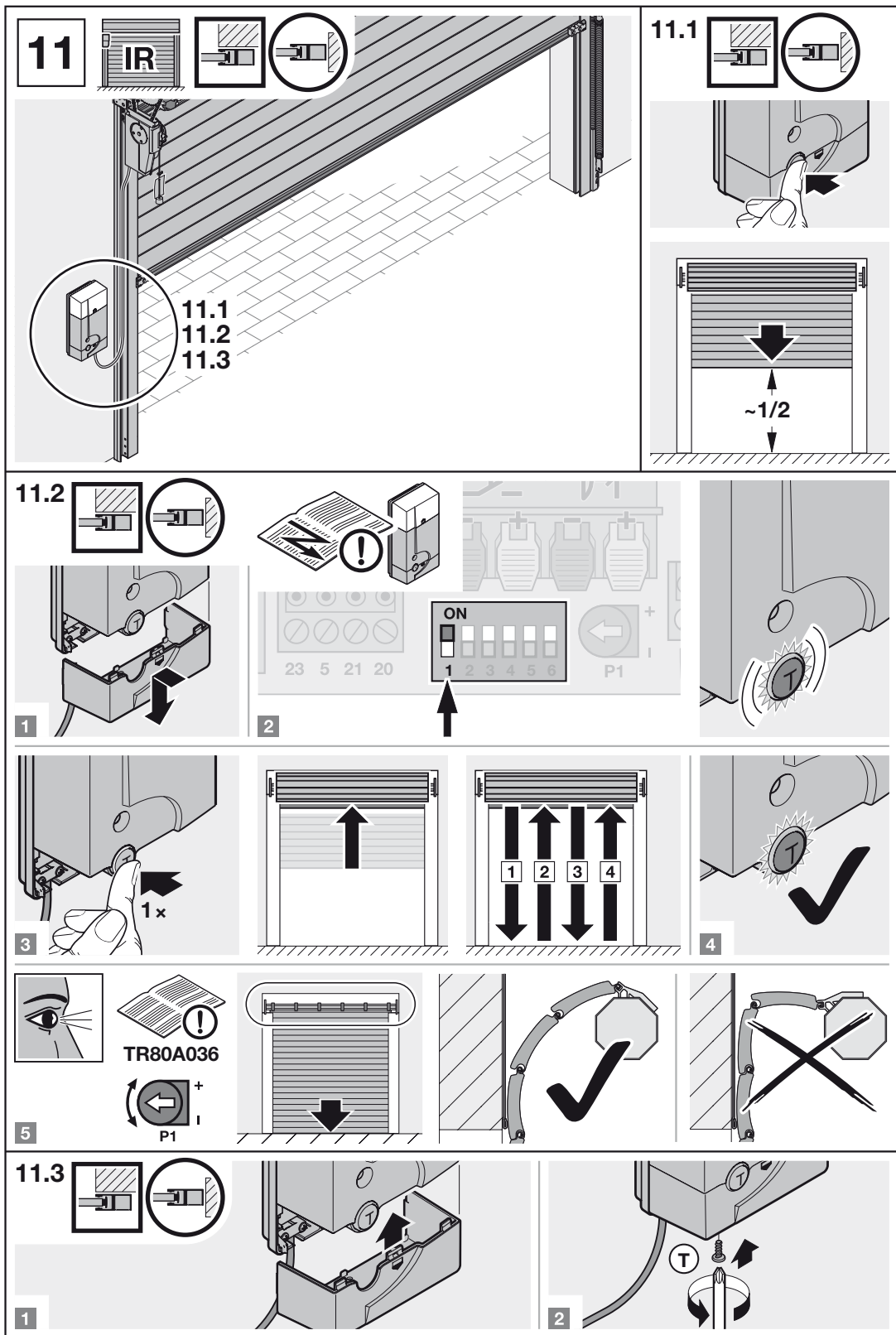
| | | |
|------|---|-----------|
| > 1U | → | LH ≤ 2450 |
| ≤ 1U | → | LH > 2450 |

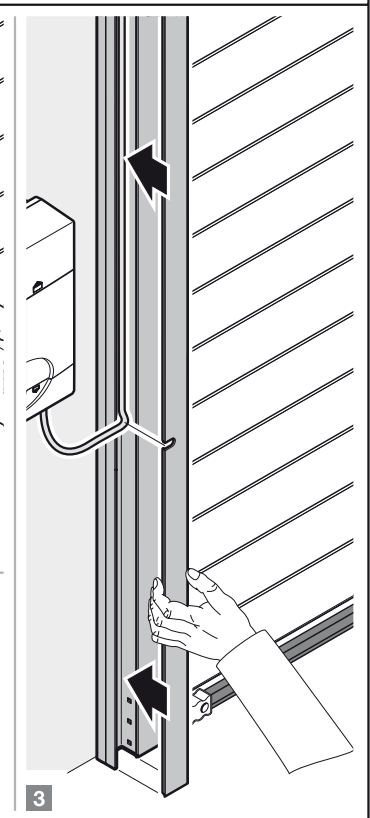
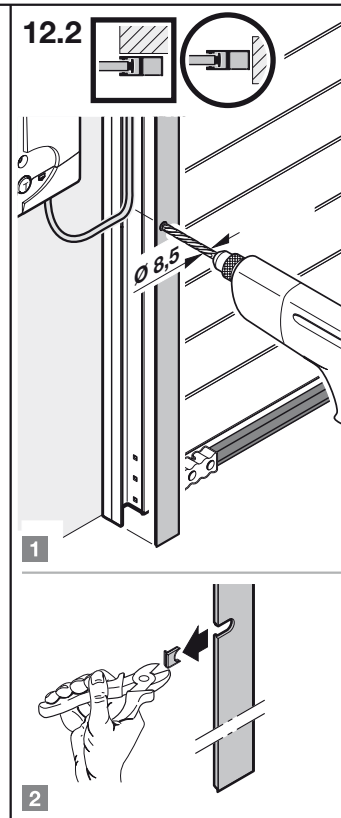
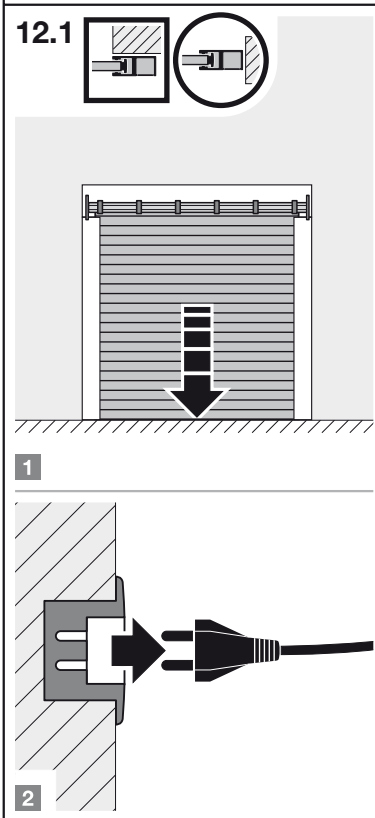
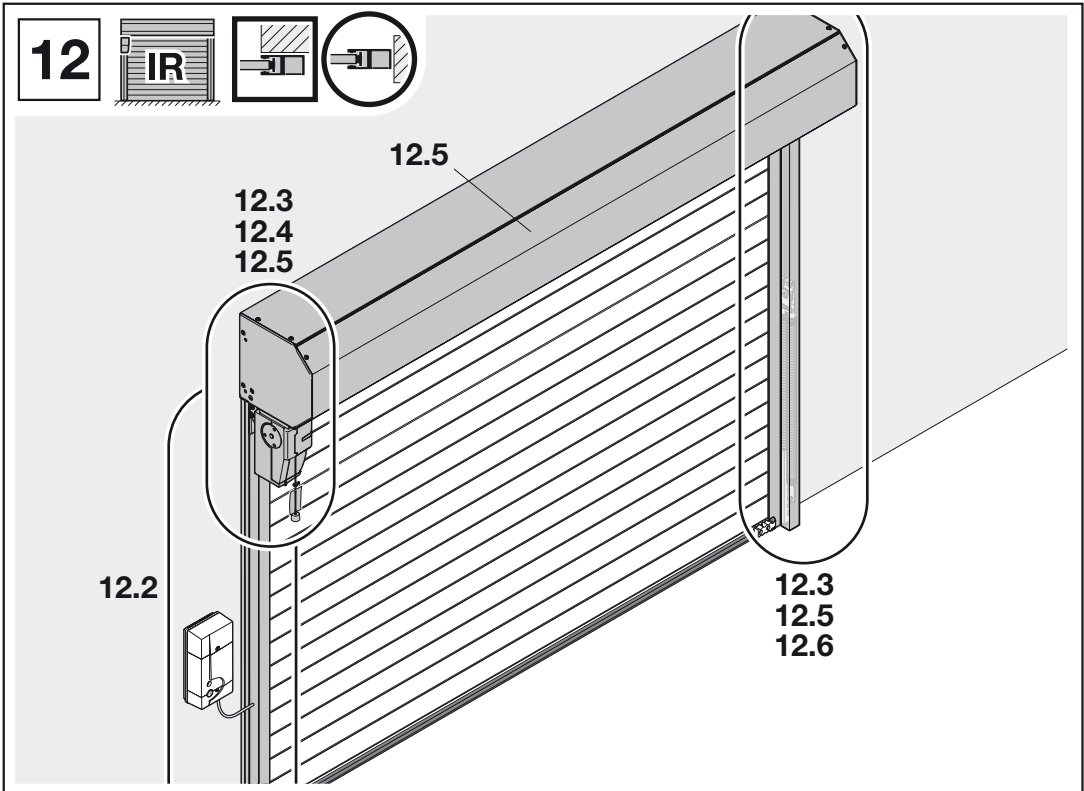


5

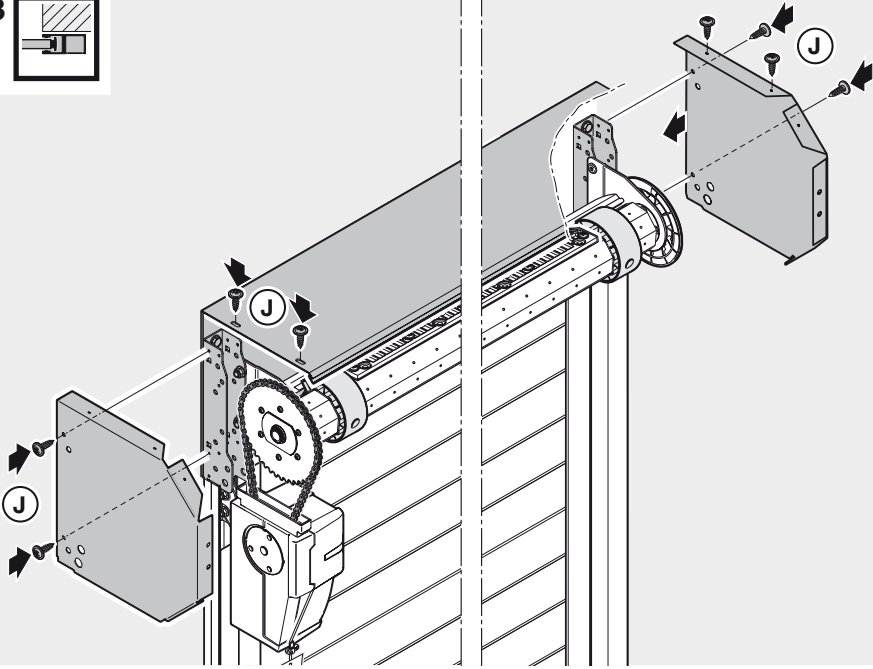




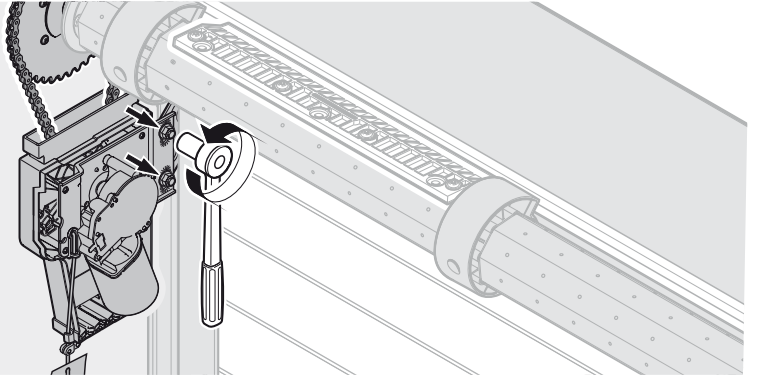




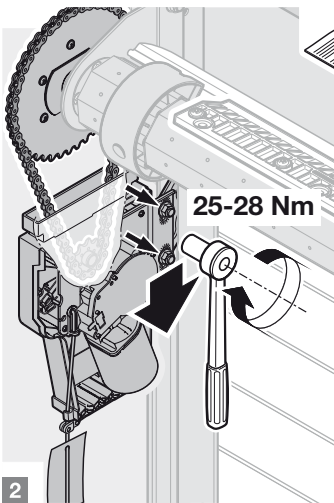
12.3



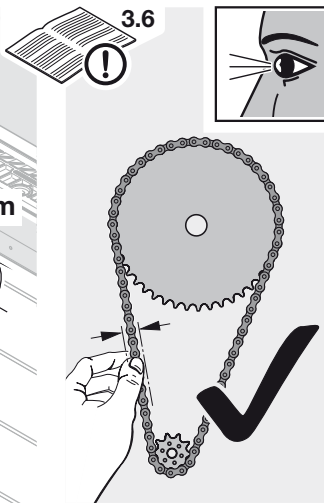
12.4



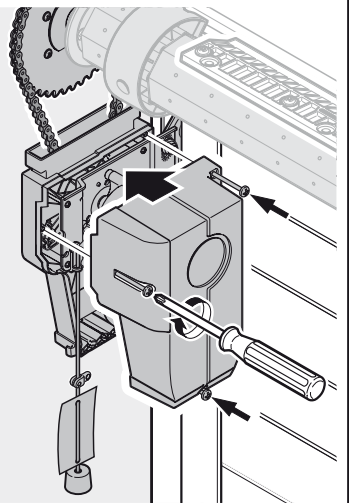
1



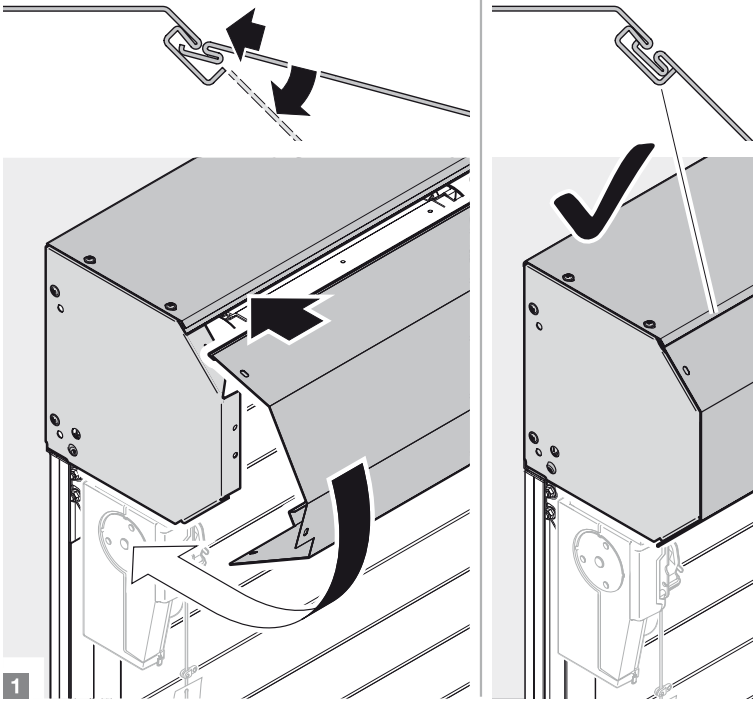
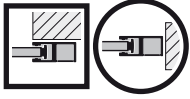
2



3

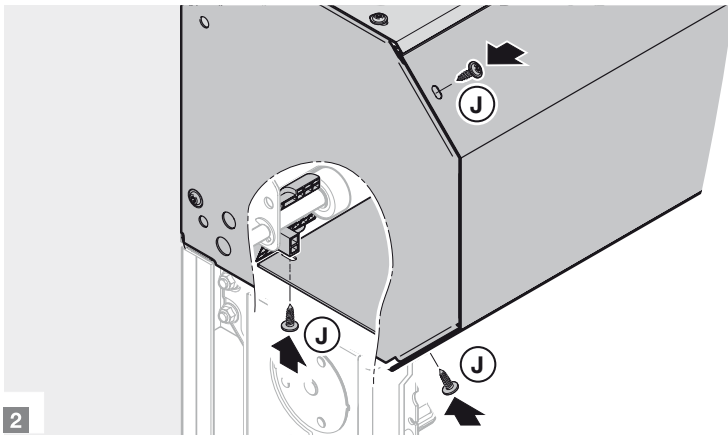
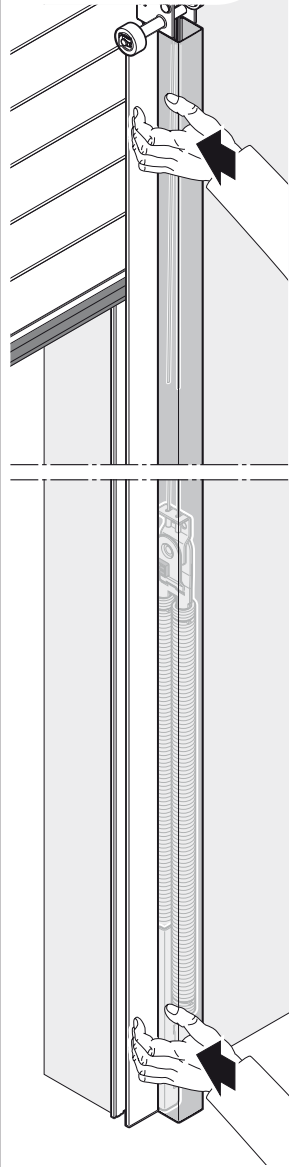
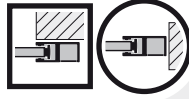


12.5



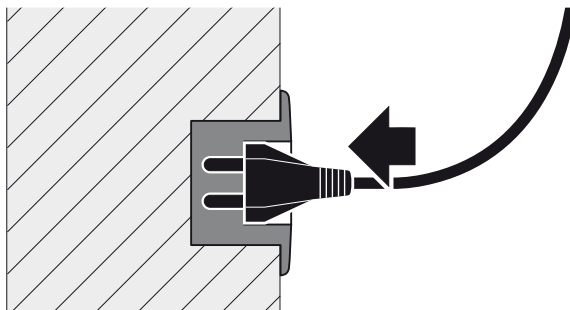
1

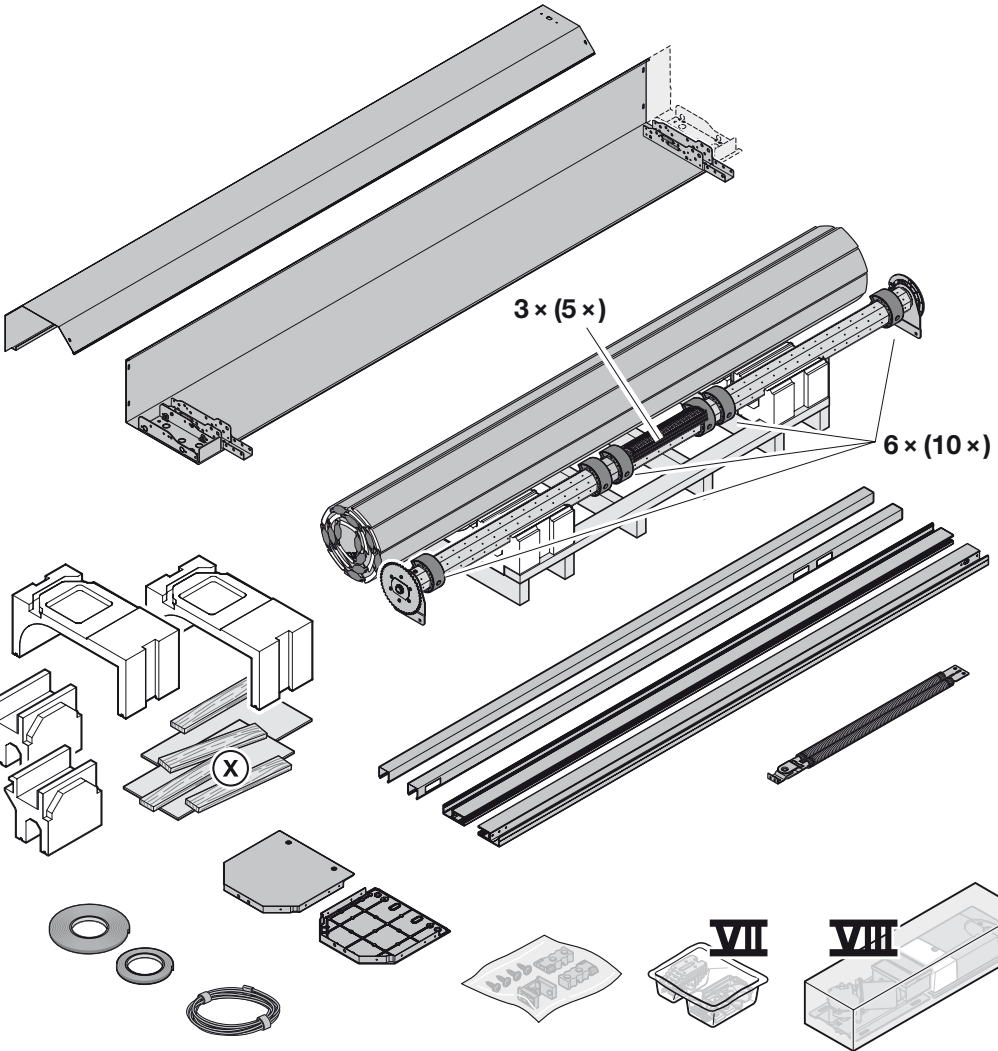
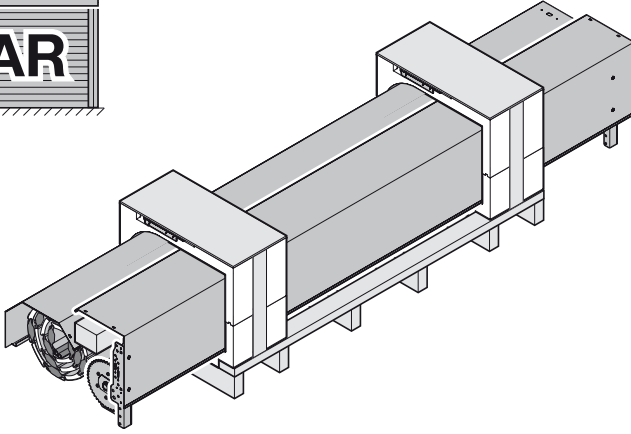
12.6



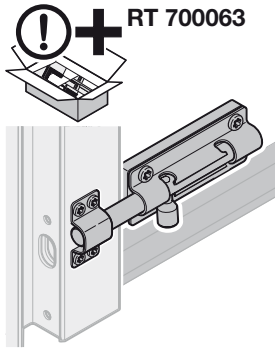
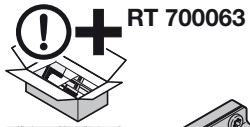
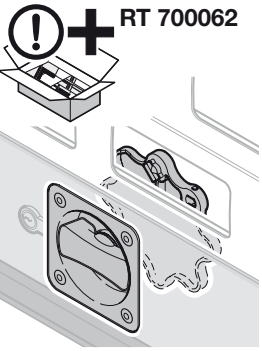
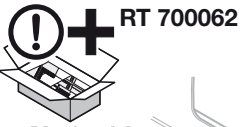
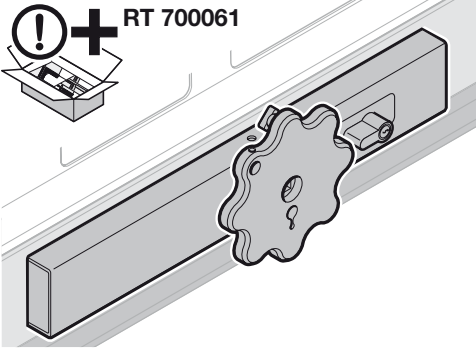
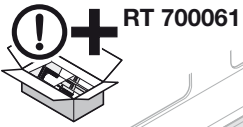
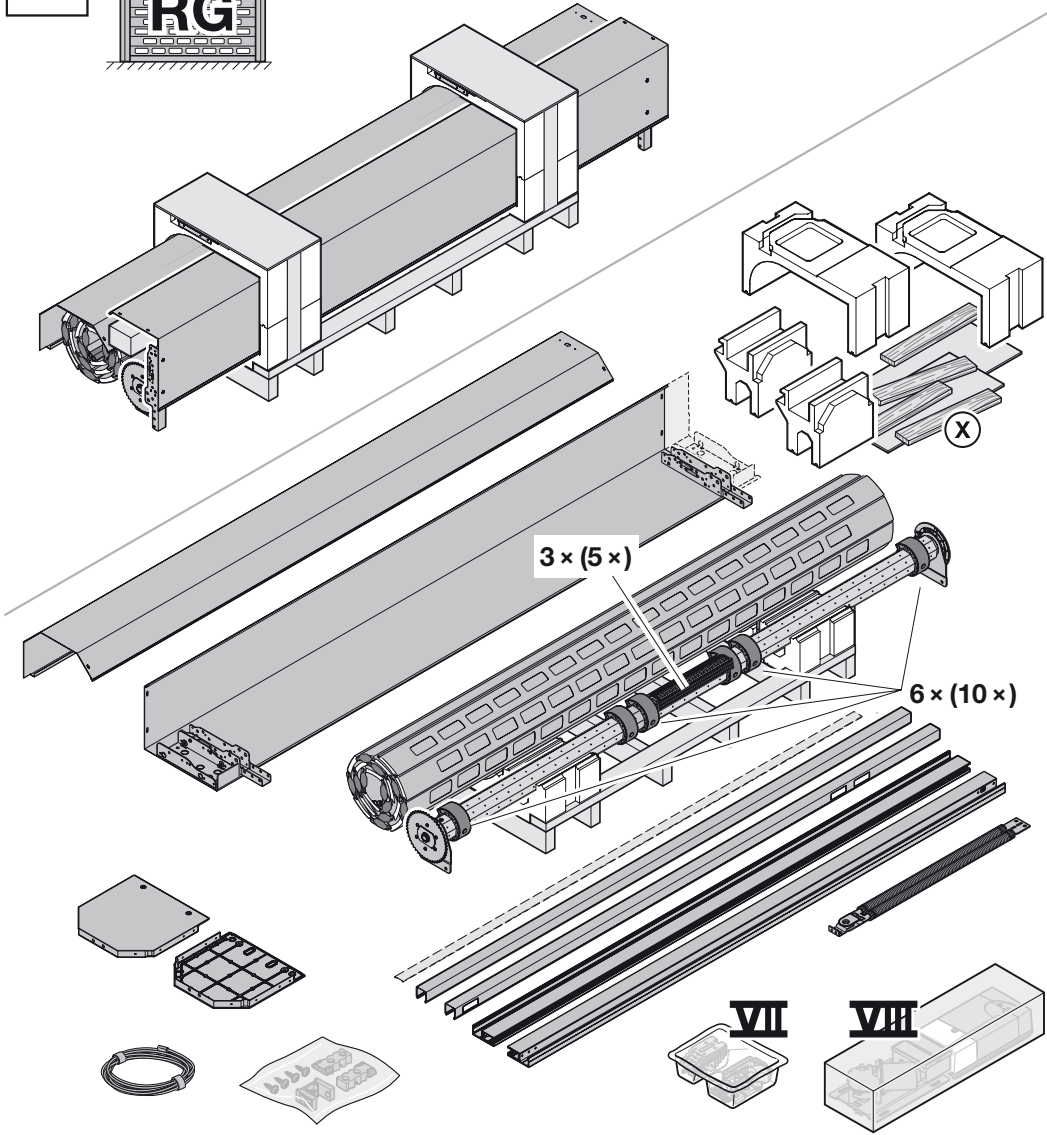
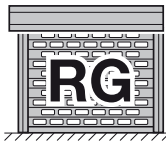
2

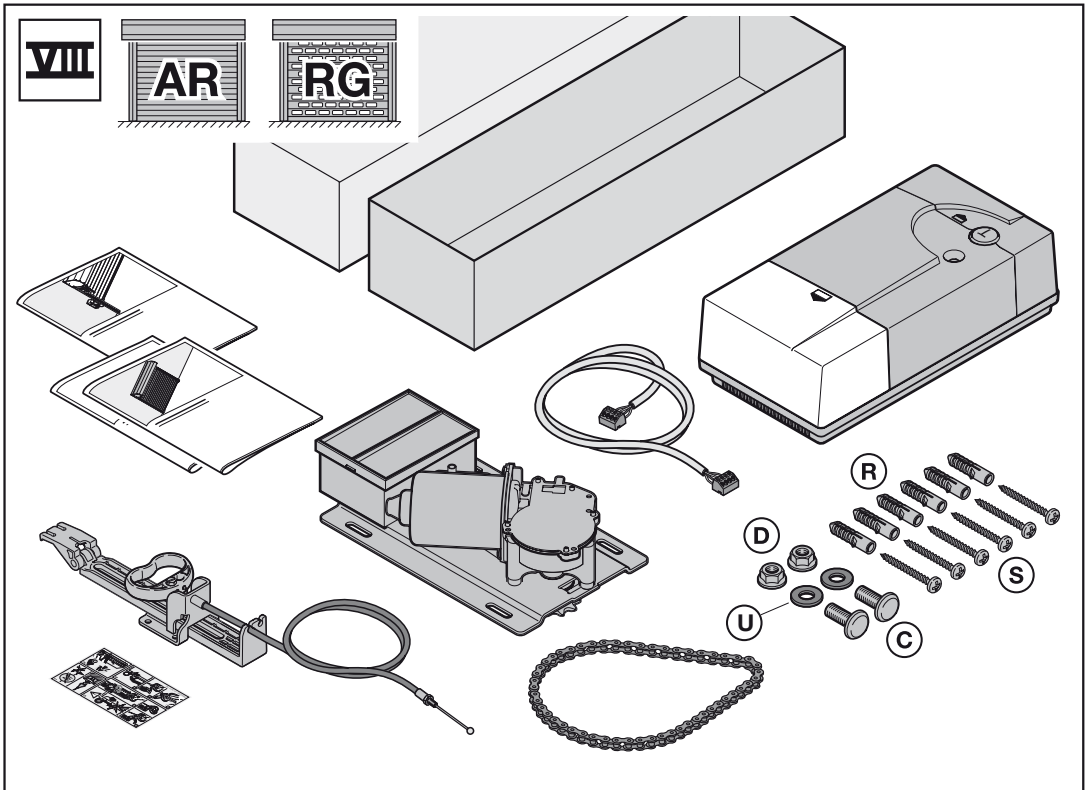
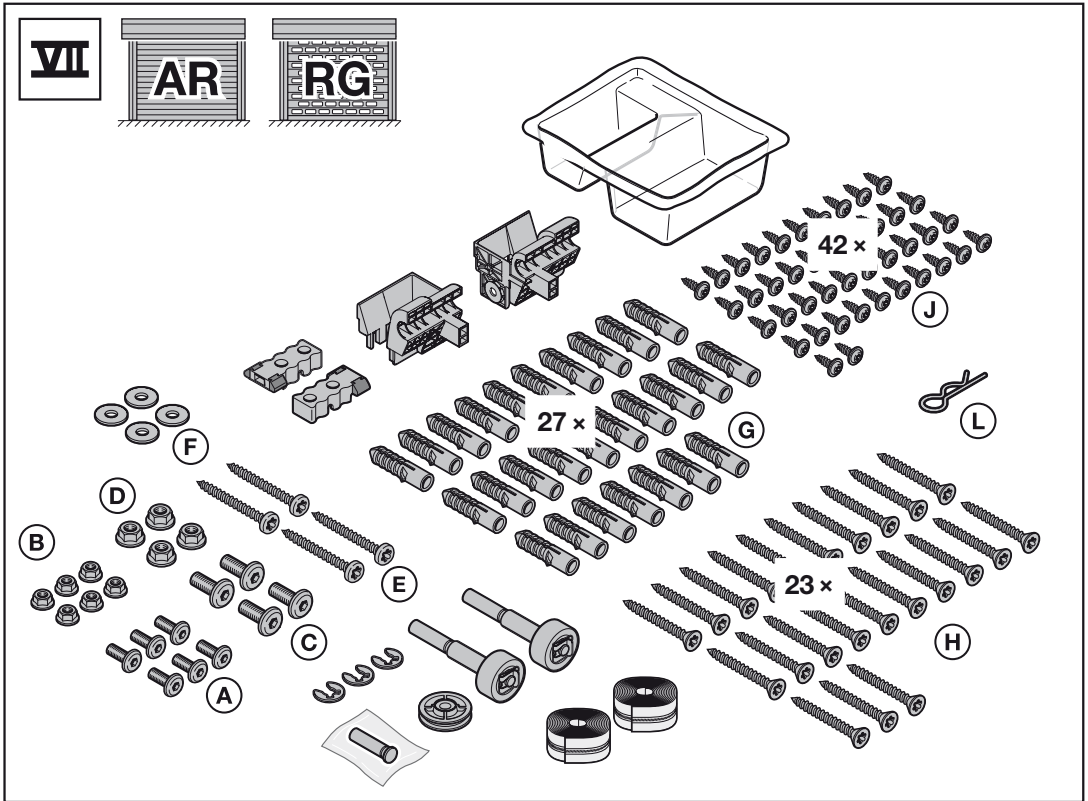
12.7



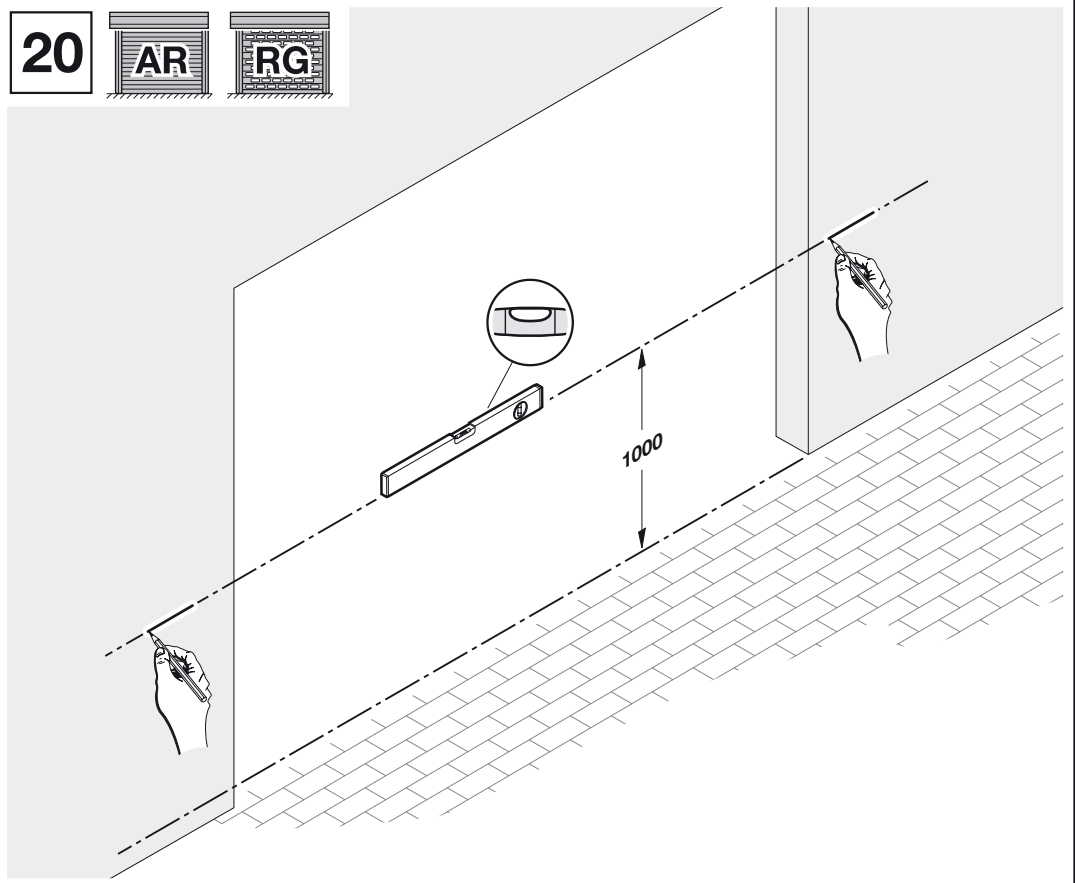
V

VI

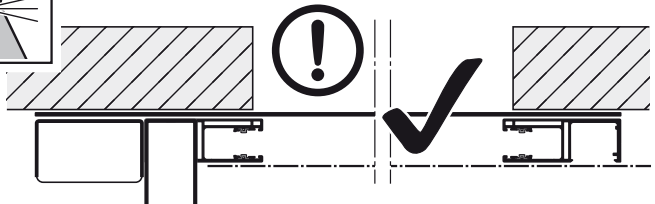




20



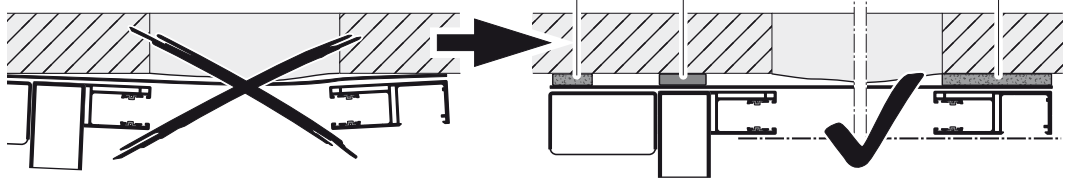
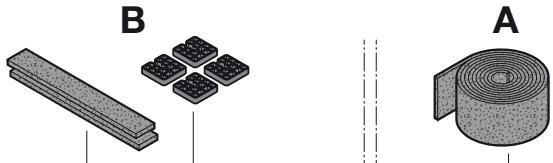
20.1a



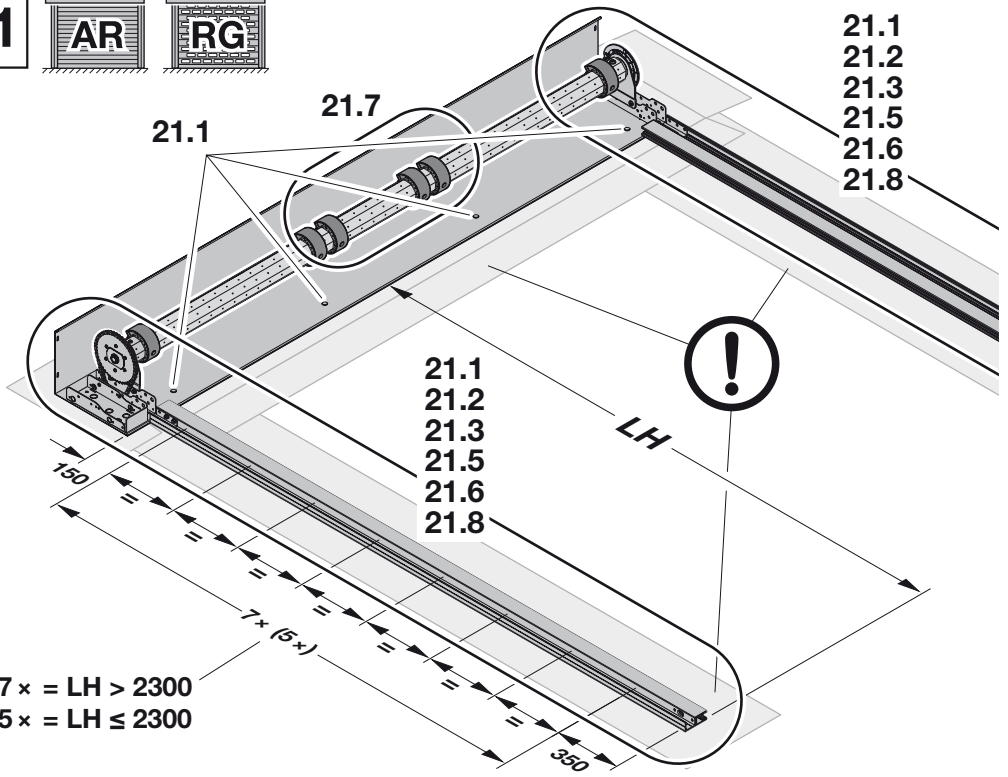
20.1b



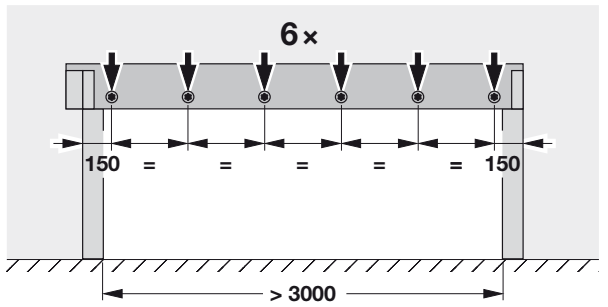
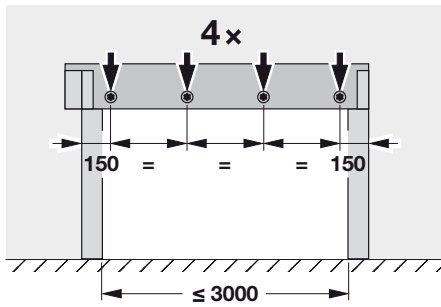
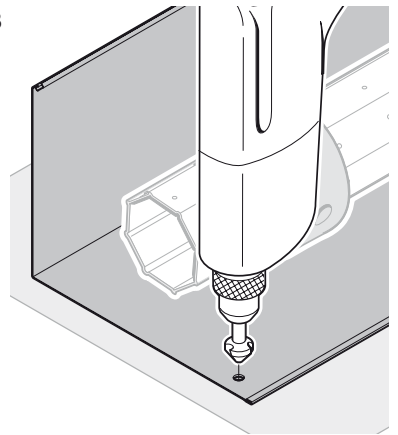
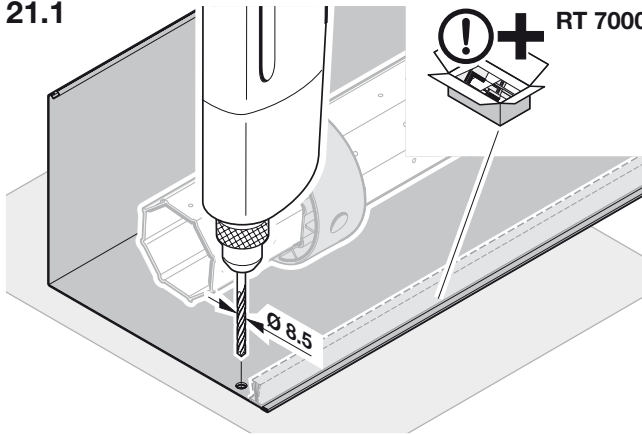
RT 700019



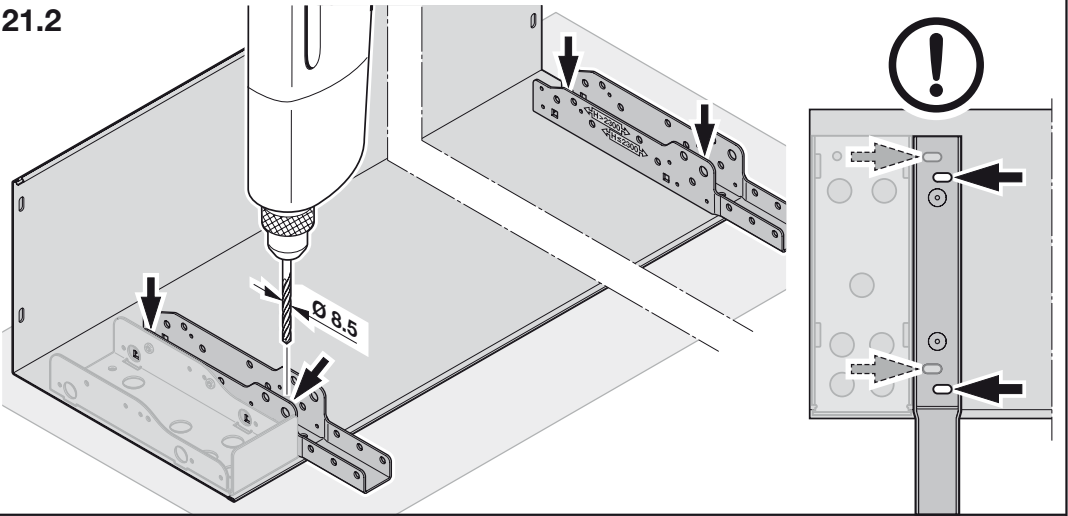
21



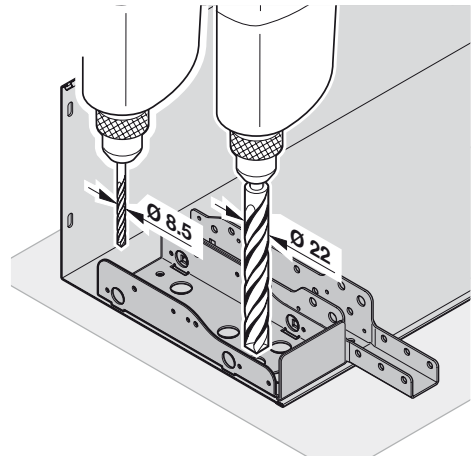
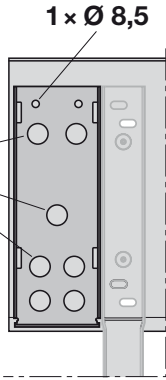
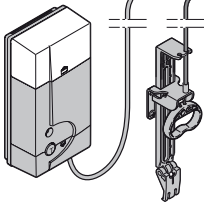
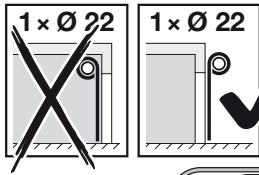
21.1



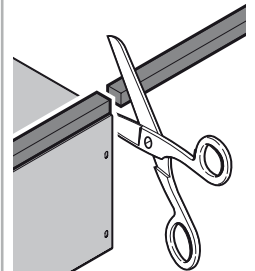
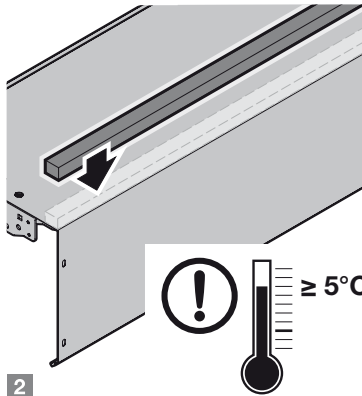
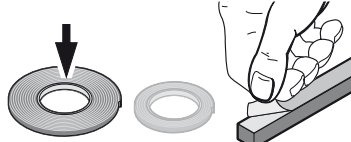
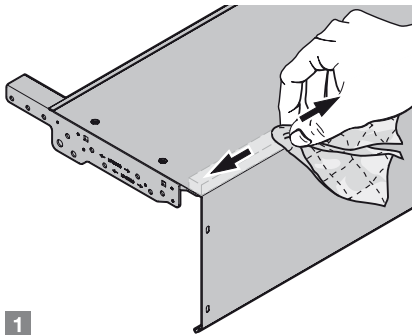
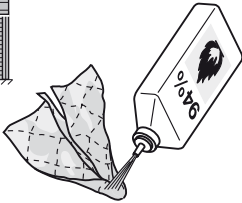
21.2



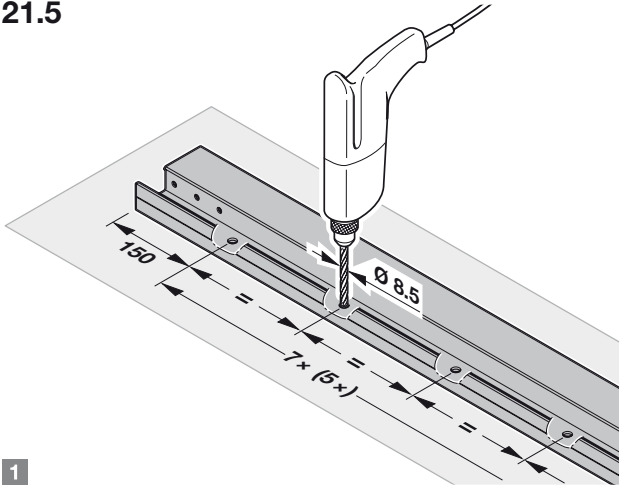
21.3



21.4

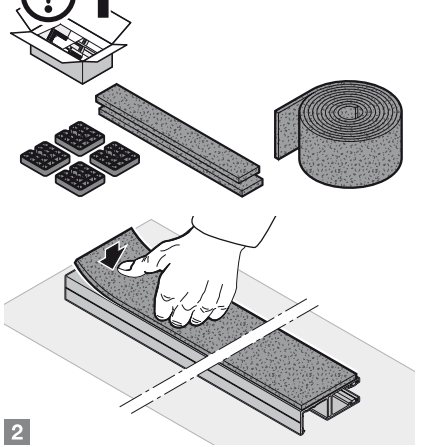


21.5



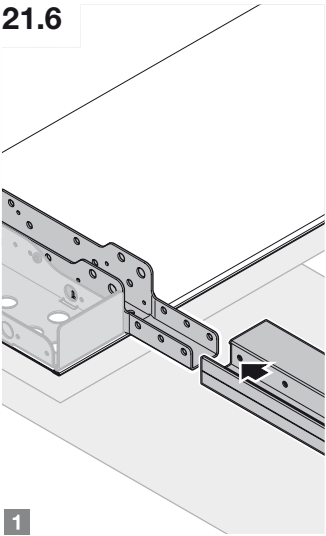
1

! + RT 700019

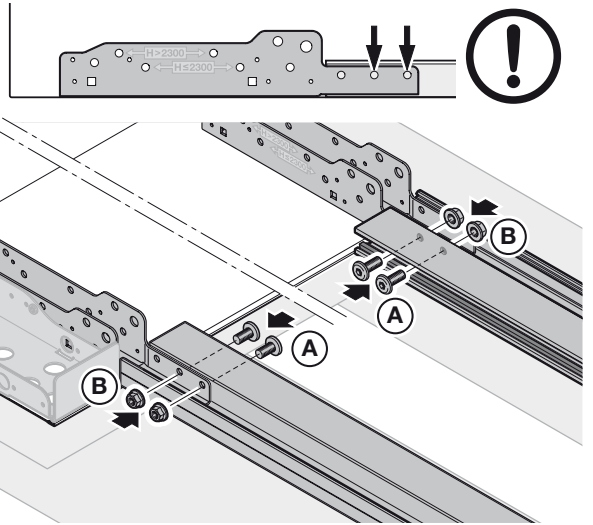


2

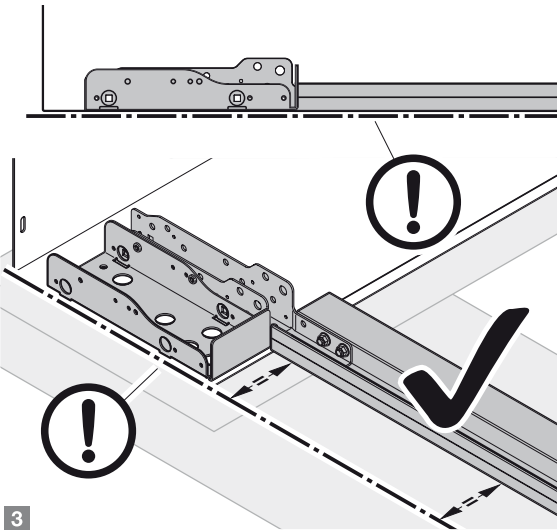
21.6



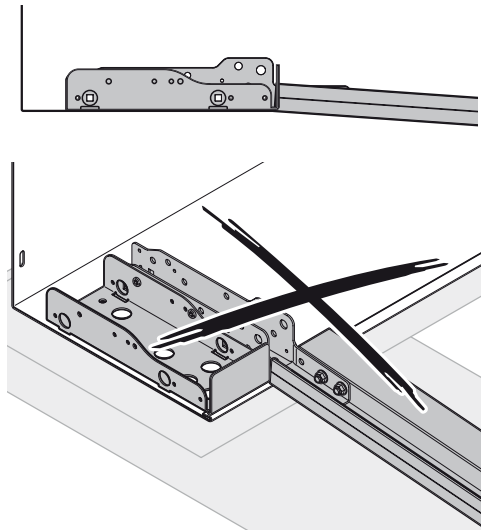
1



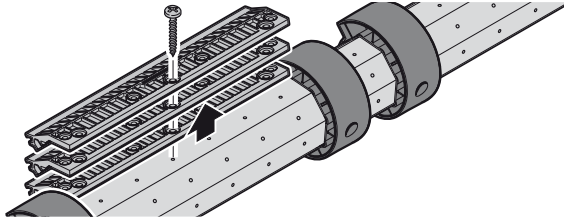
2



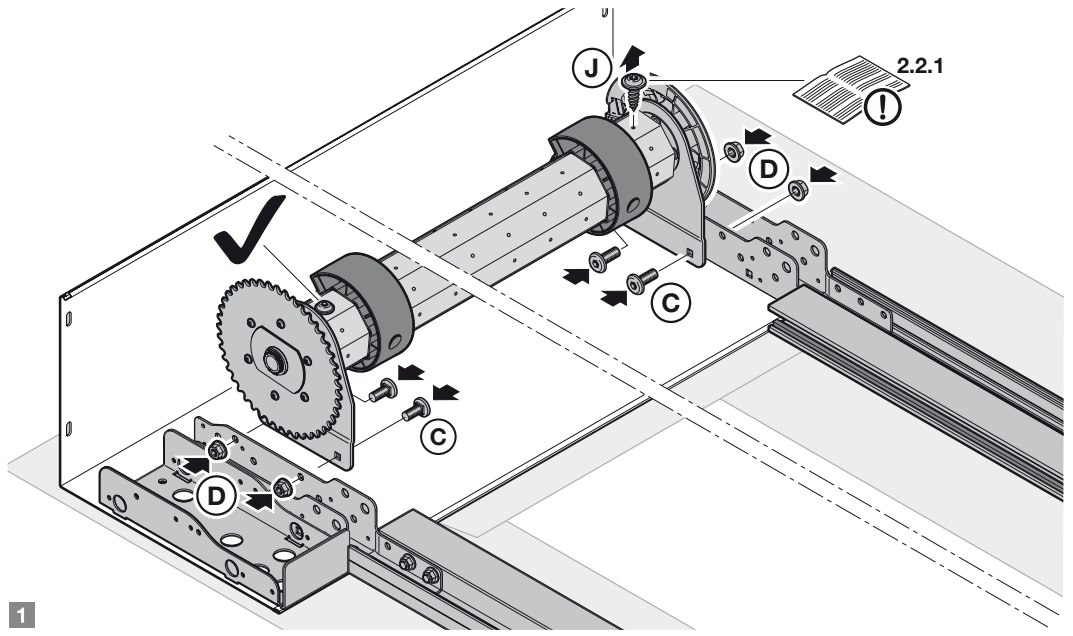
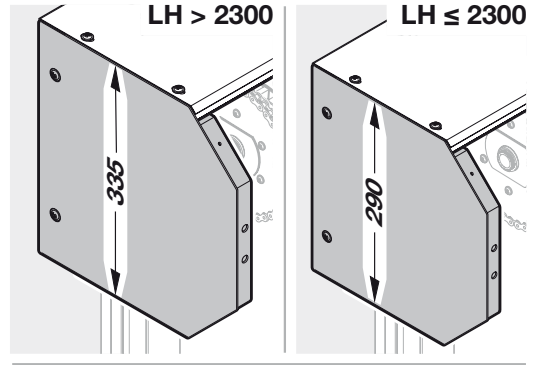
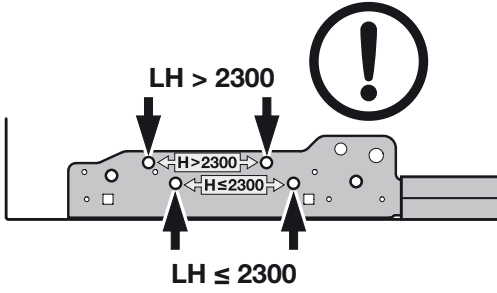
3



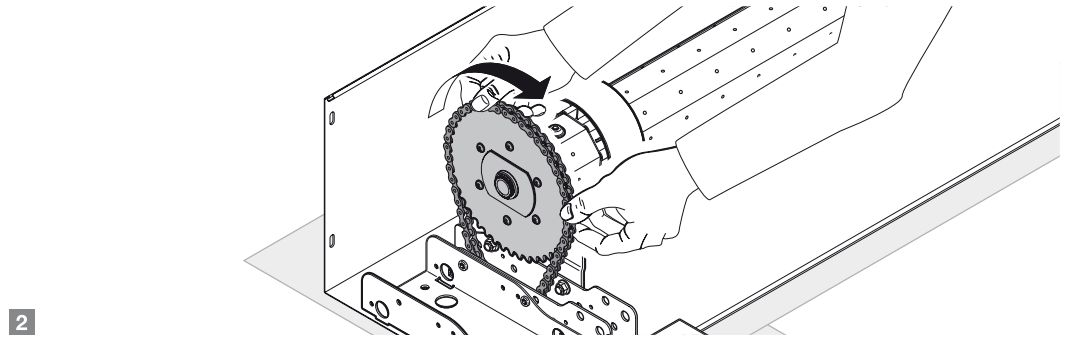
21.7



21.8

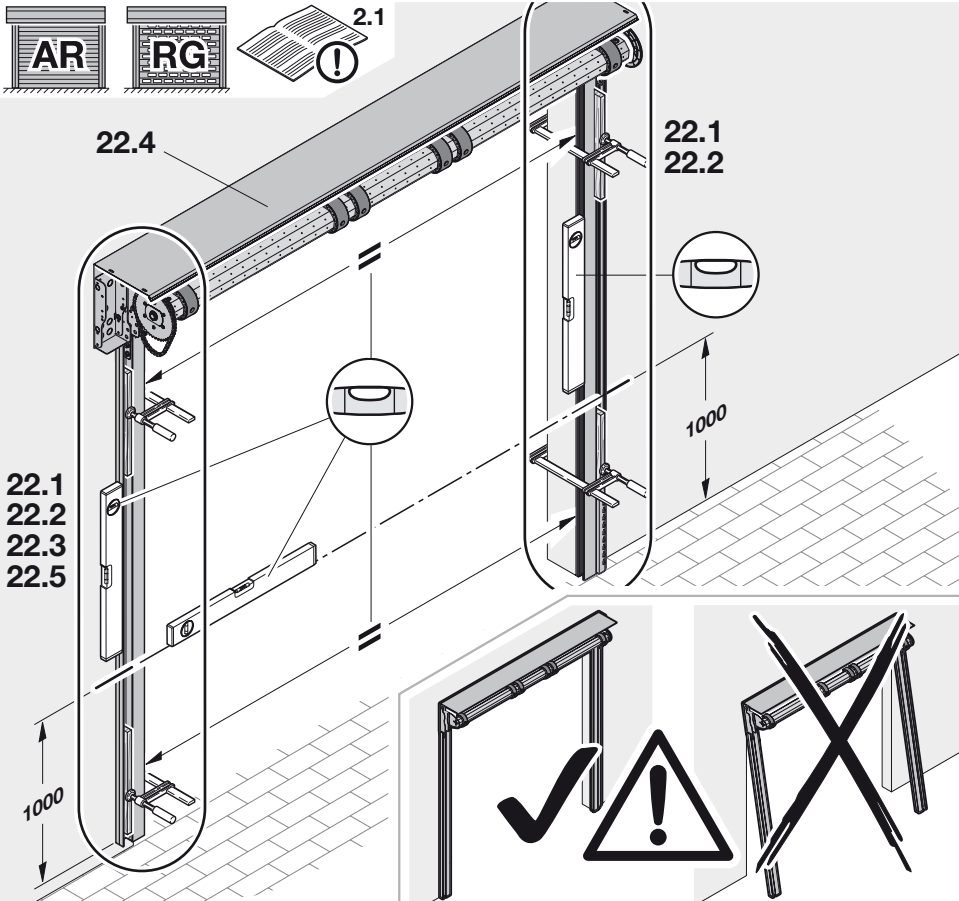


1

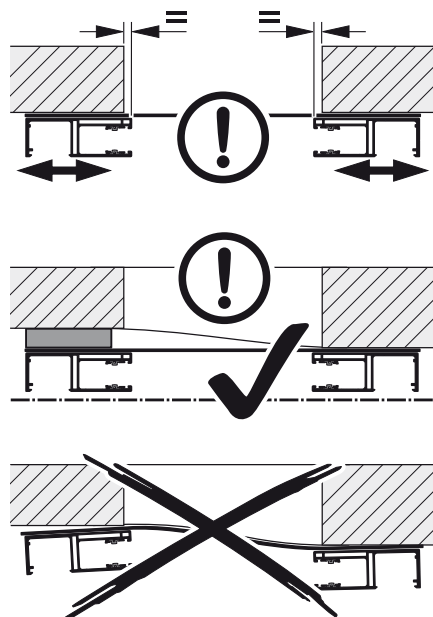
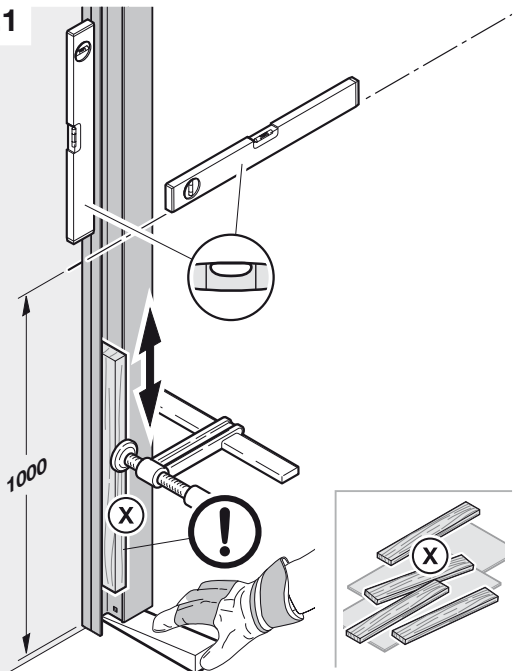


2

22

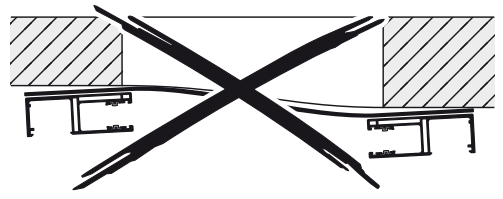
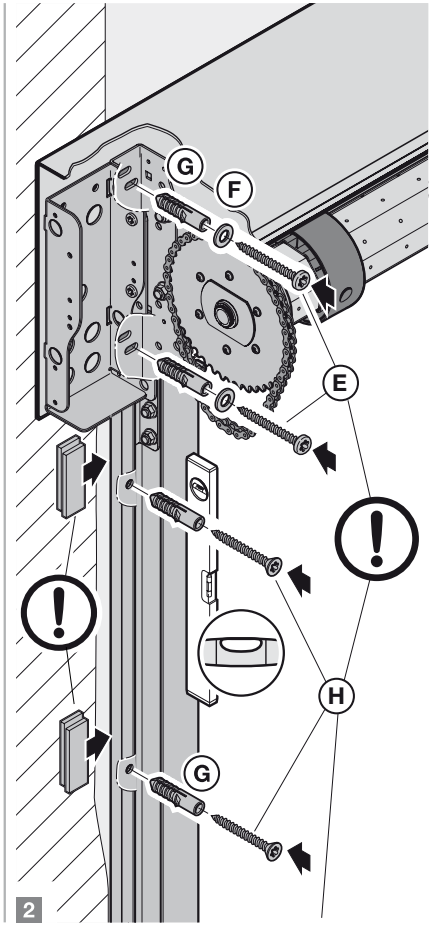
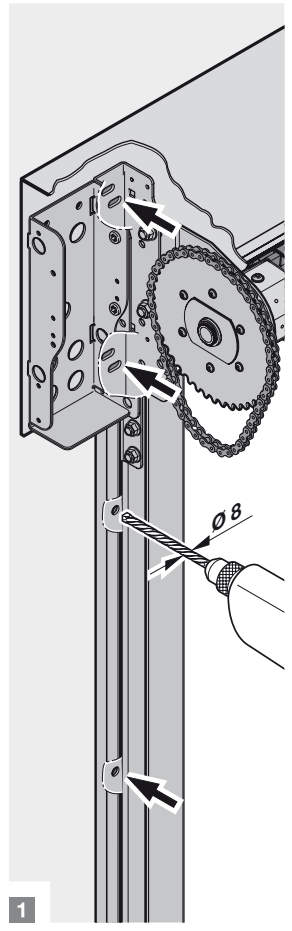
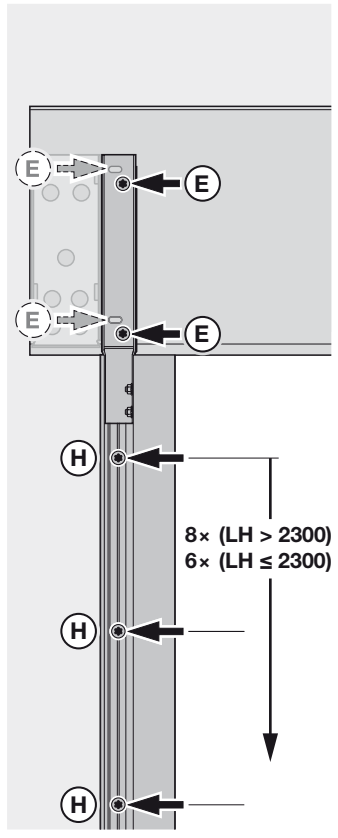


22.1

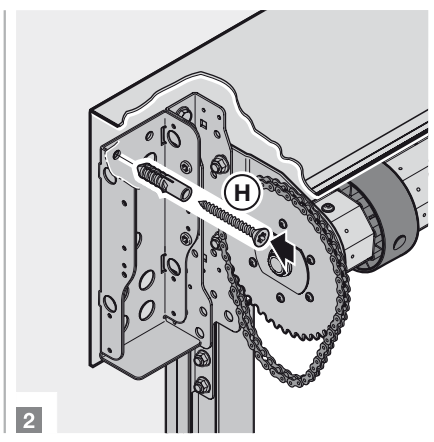
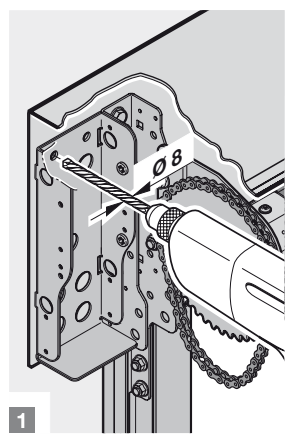
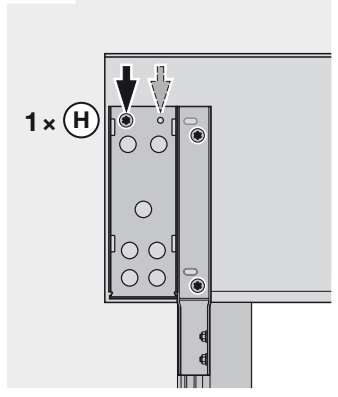


22.2

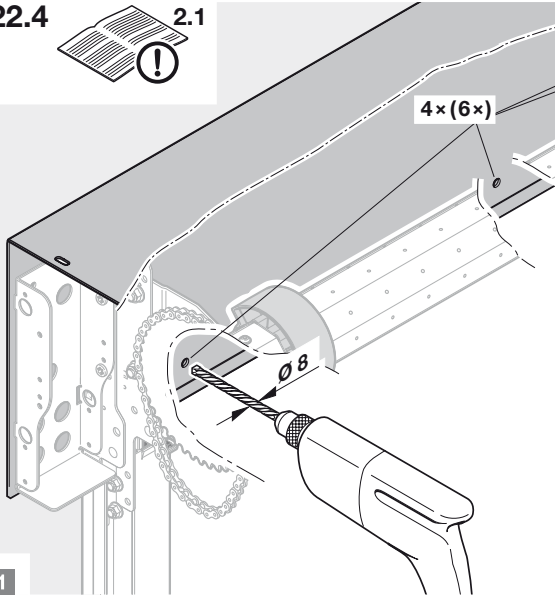
2.1



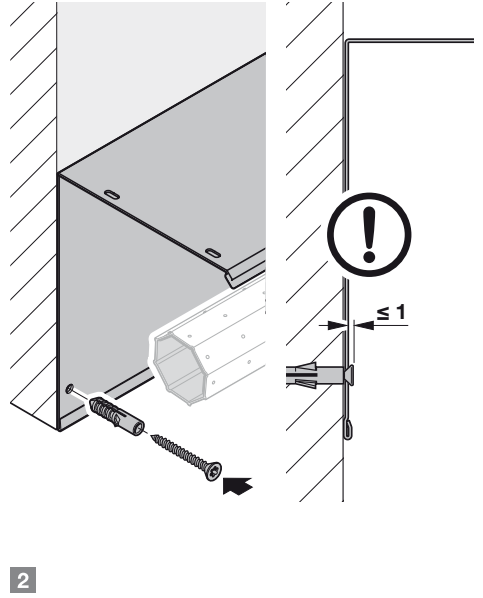
22.3



22.4

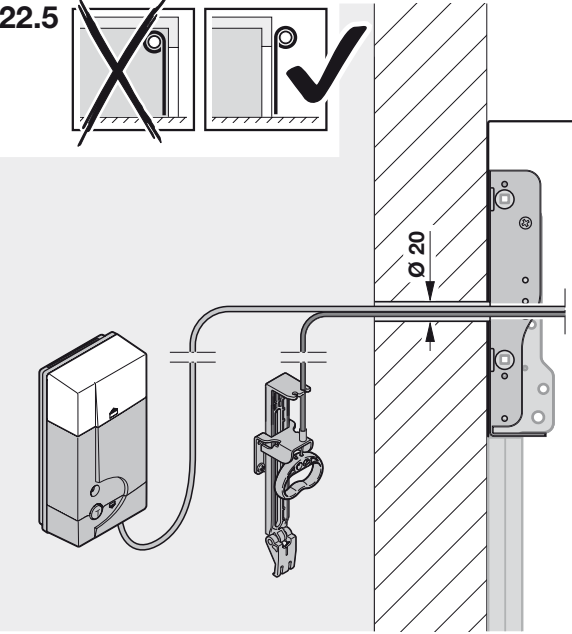
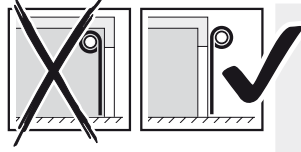


1

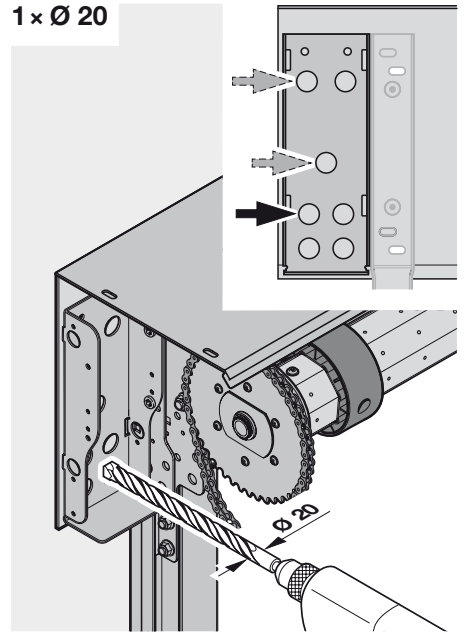


2

22.5



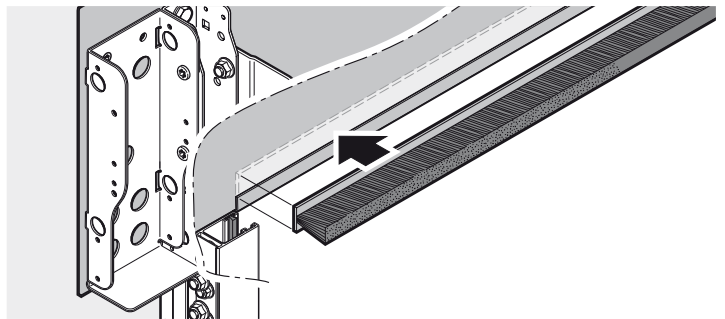
1 x Ø 20



22.6



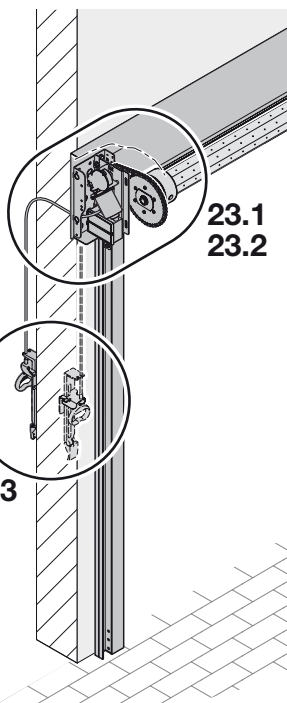
RT 700018



23

AR

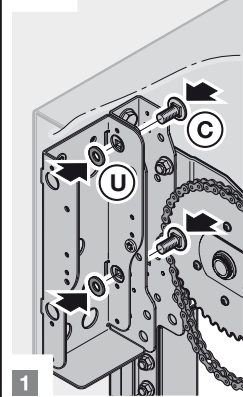
RG



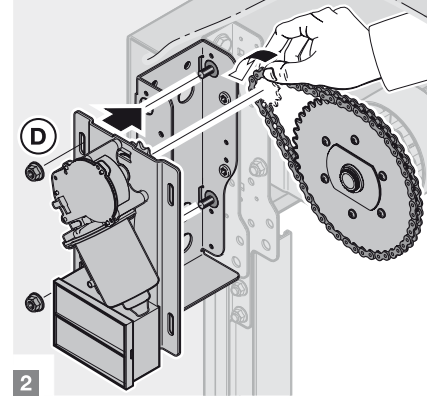
23.1
23.2

23.3

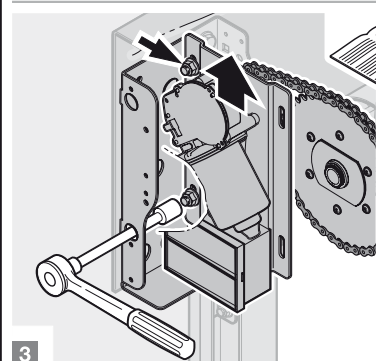
23.1



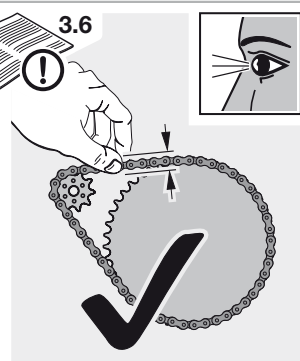
1



2

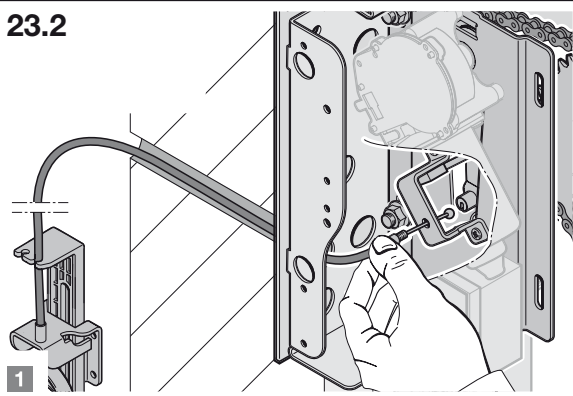


3

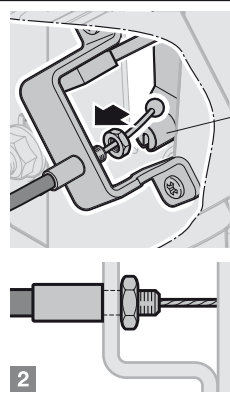


3.6

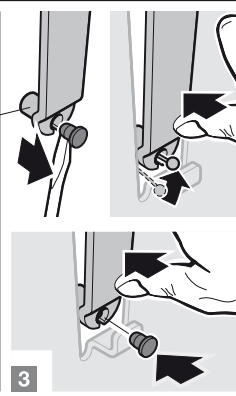
23.2



1

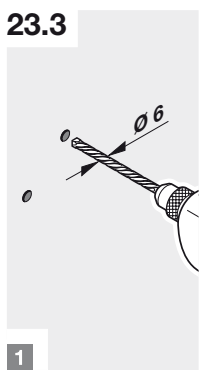


2

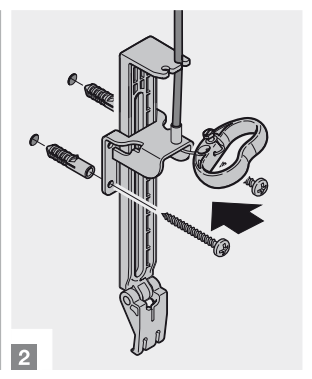


3

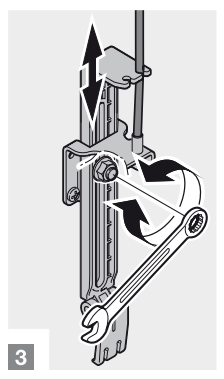
23.3



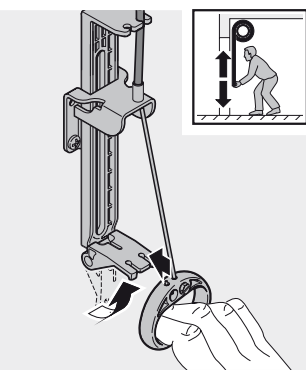
1



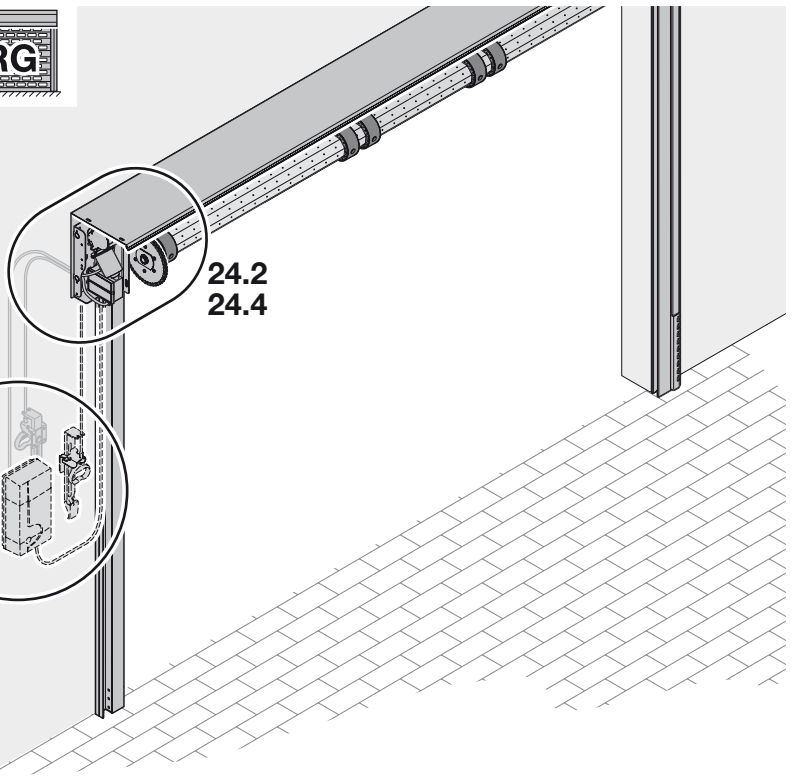
2



3



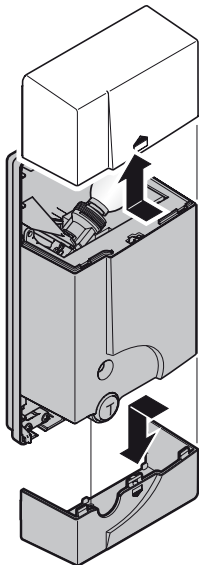
24



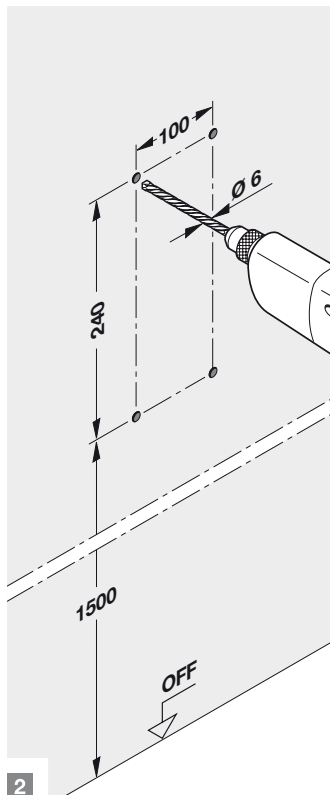
24.1
24.2
24.3
24.4

24.2
24.4

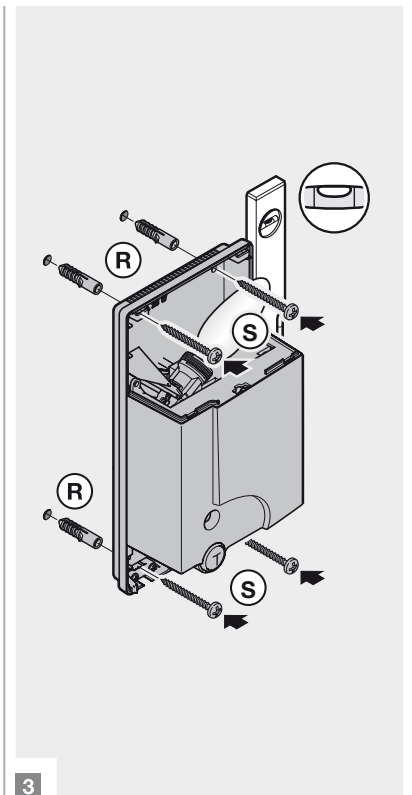
24.1



1

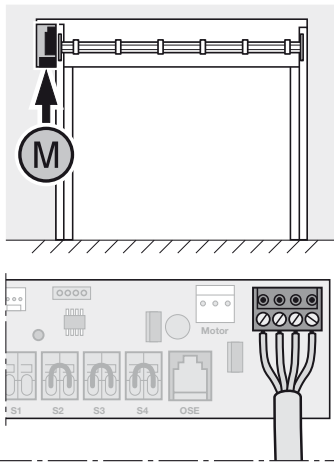
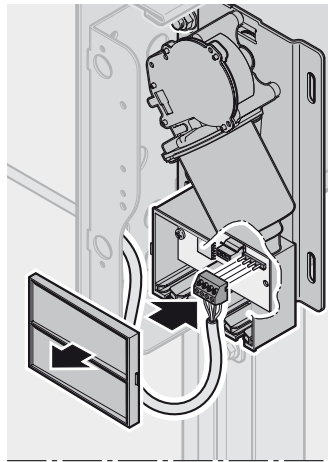


2

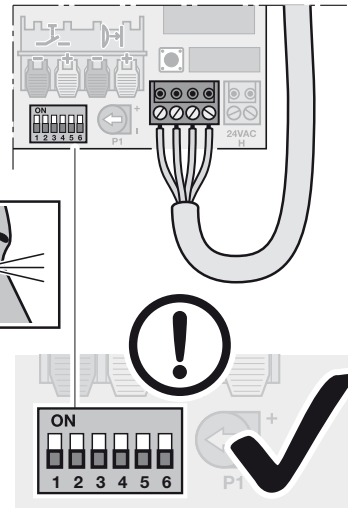
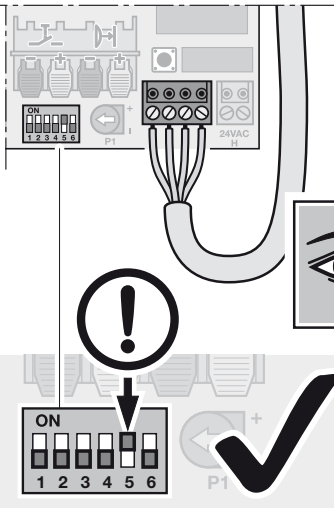
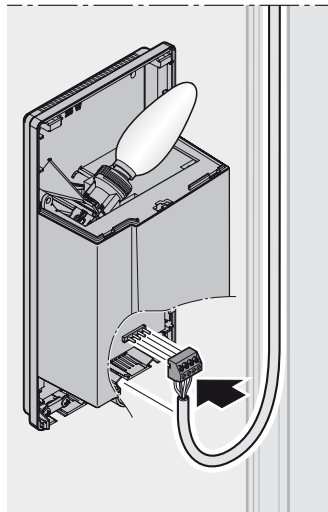
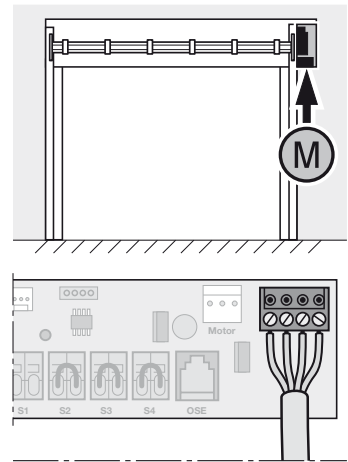


3

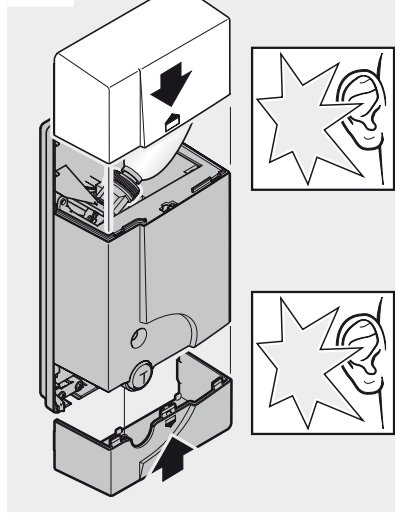
24.2a



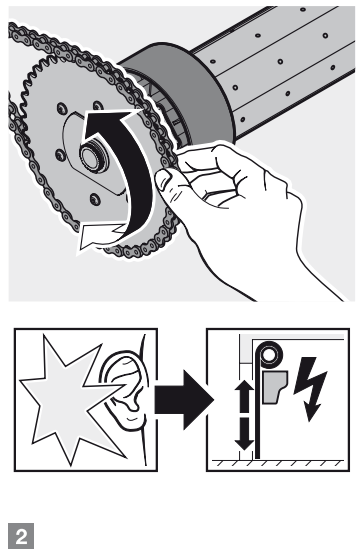
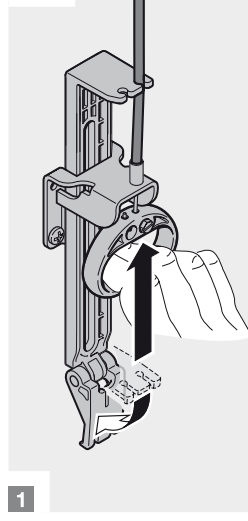
24.2b

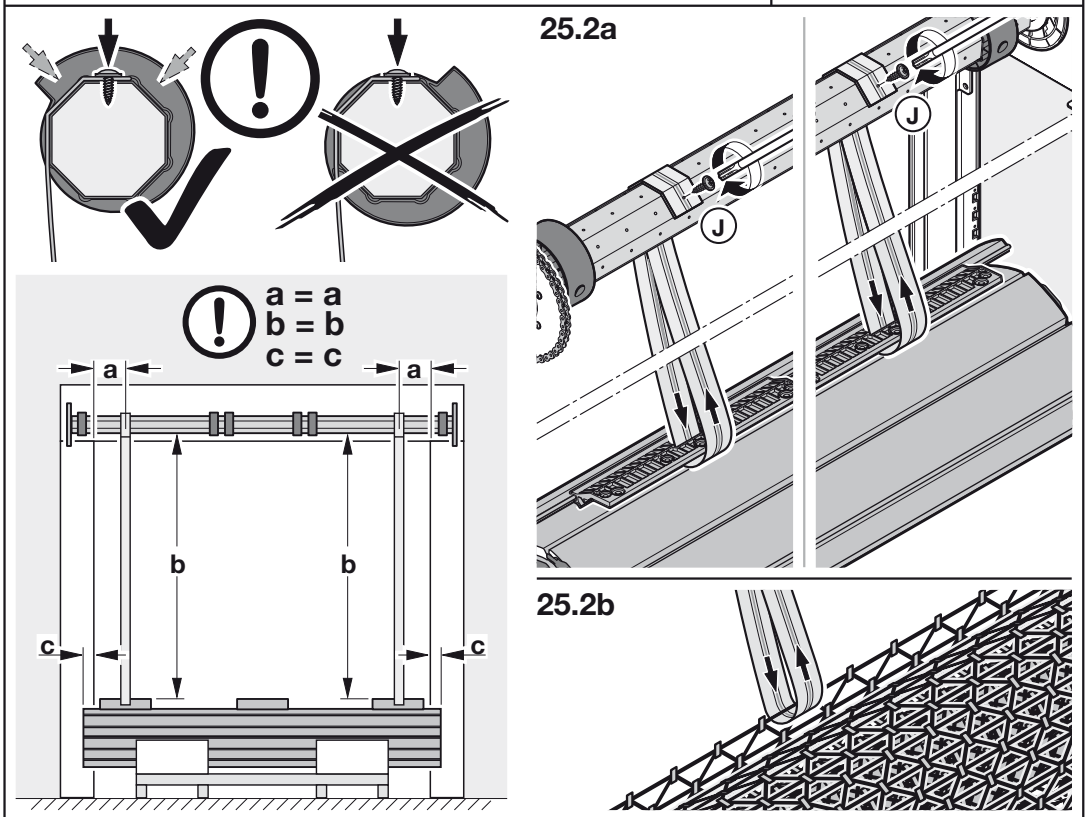
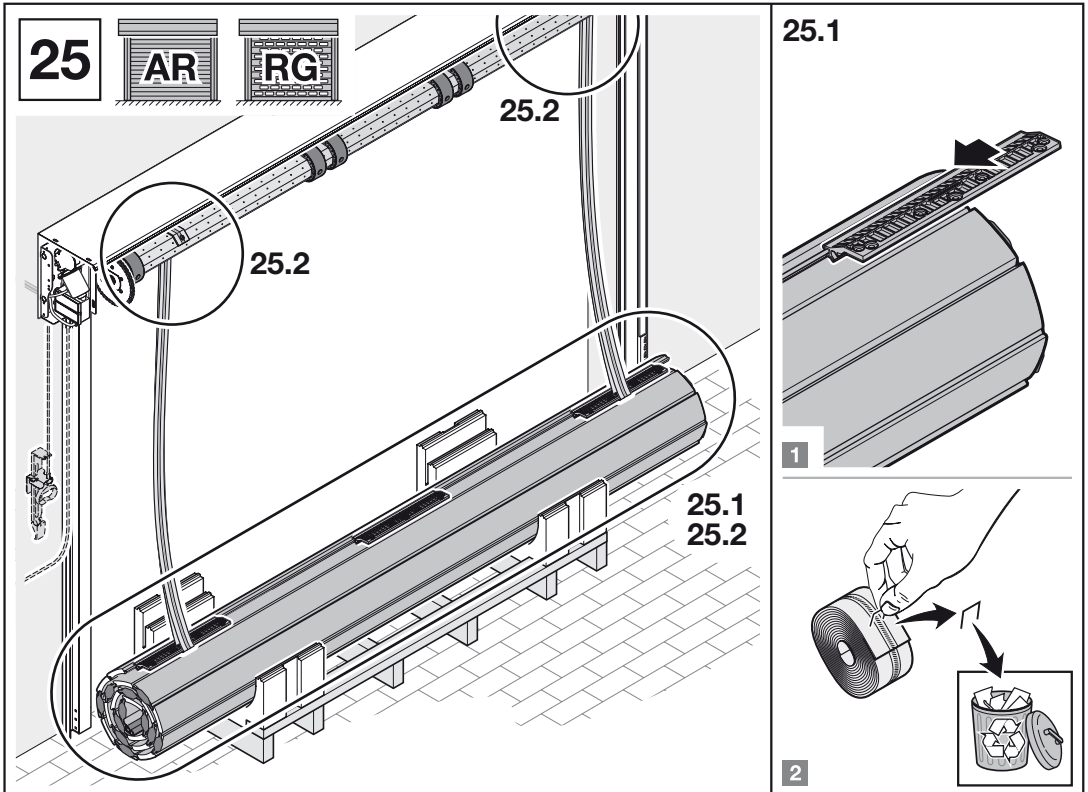


24.3

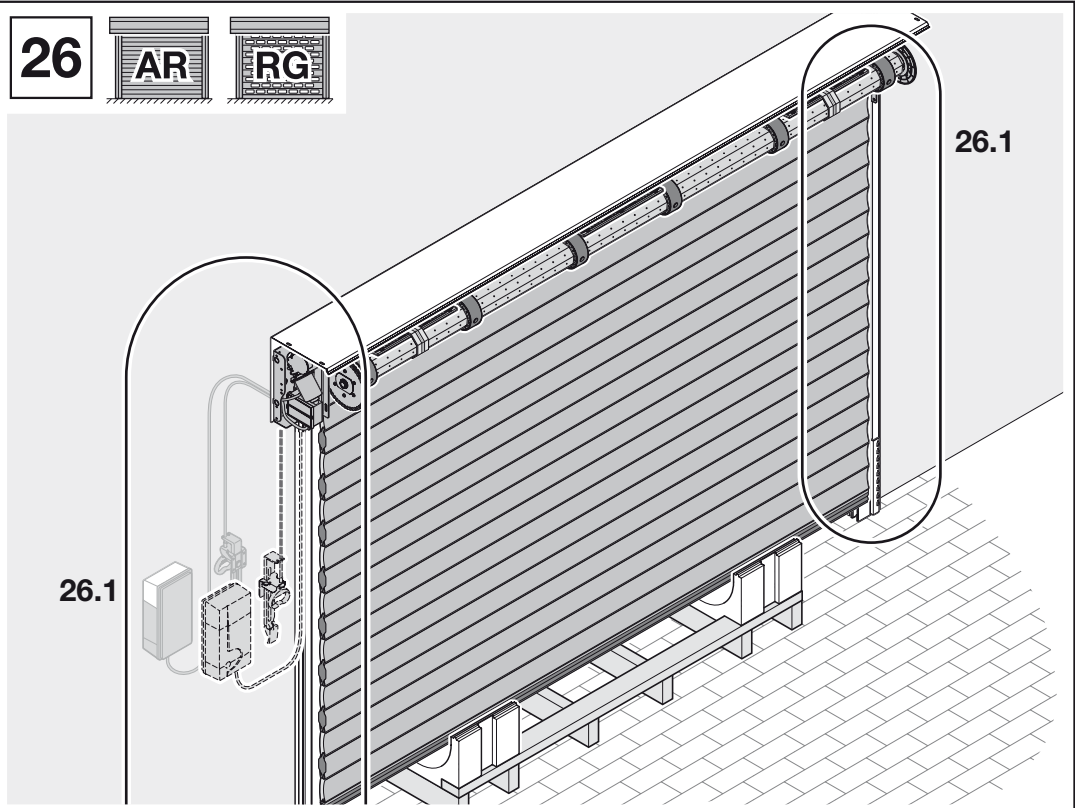


24.4

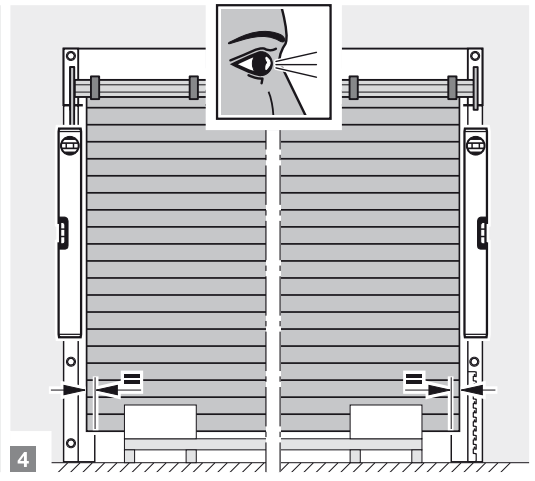
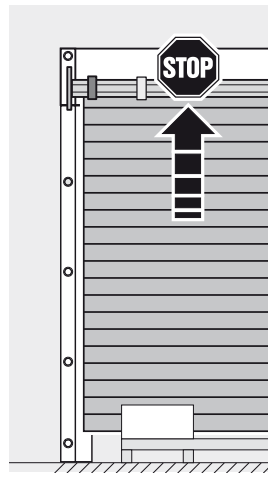
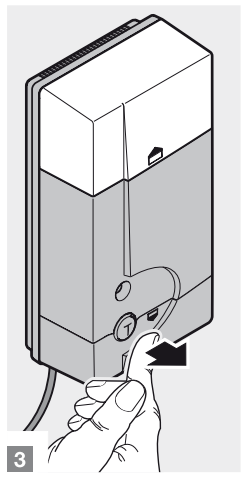
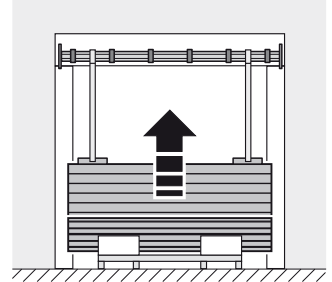
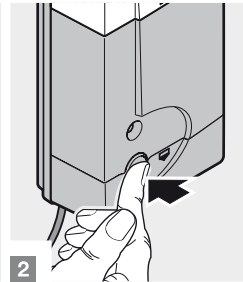
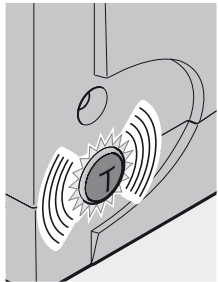
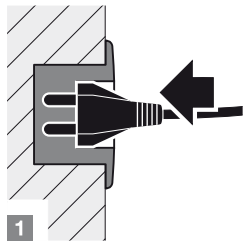




26



26.1



27



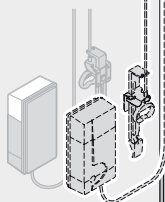
- 27.1
- 27.2
- 27.3
- 27.4
- 27.5
- 27.7
- 27.10
- 27.11
- 27.12
- 27.13

- 27.1
- 27.2
- 27.4
- 27.5
- 27.7
- 27.10
- 27.12

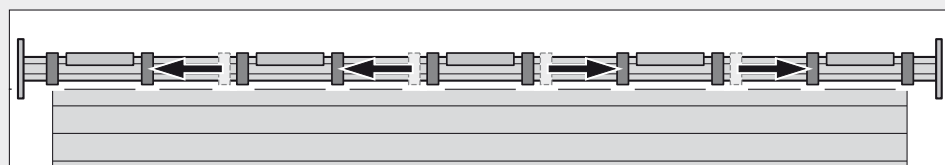
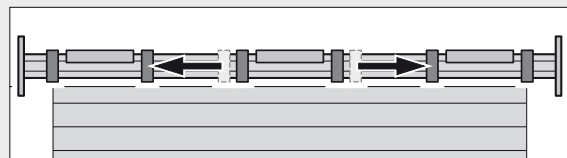
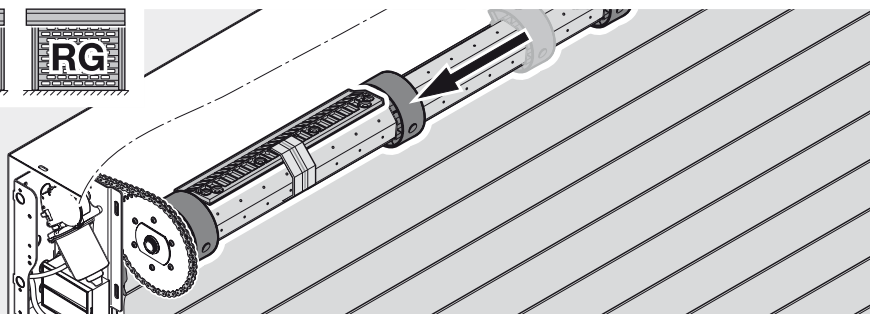
- 27.1
- 27.2
- 27.10
- 27.12

- 27.6
- 27.8
- 27.9

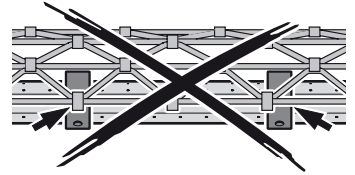
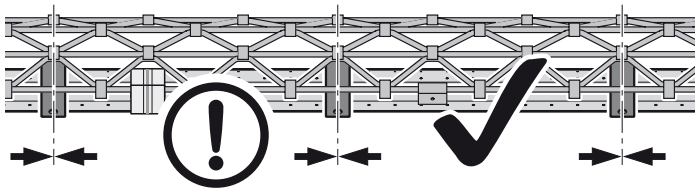
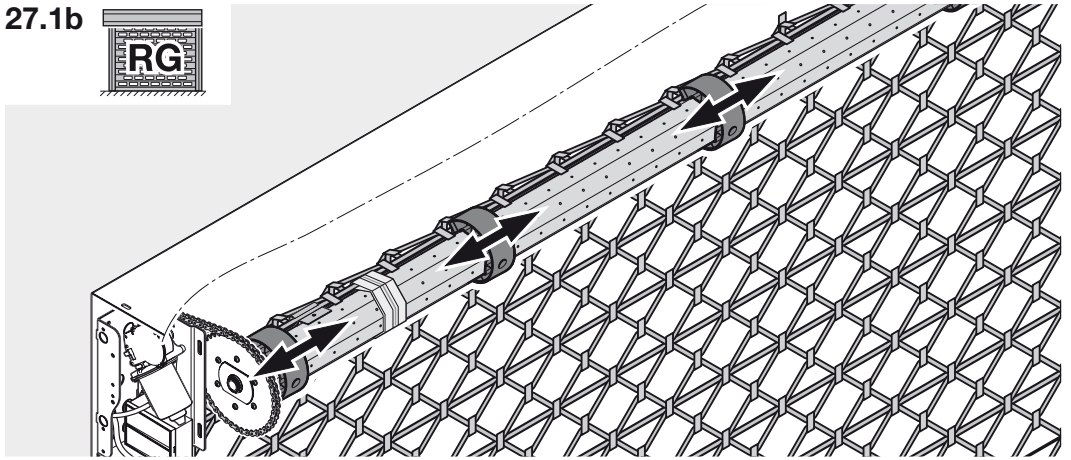
- 27.6
- 27.8
- 27.9



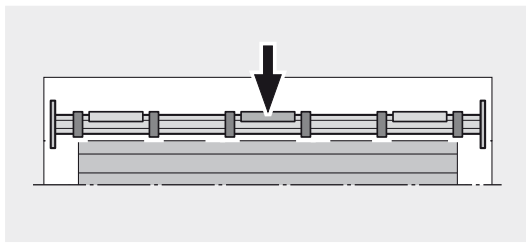
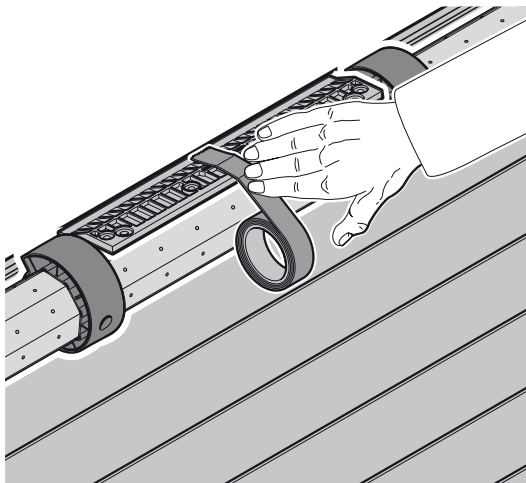
27.1a



27.1b



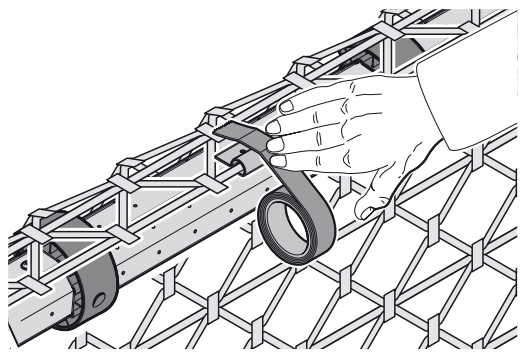
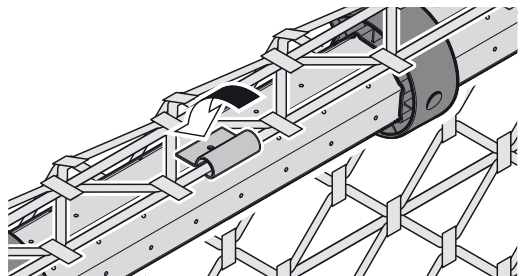
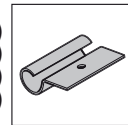
27.2a



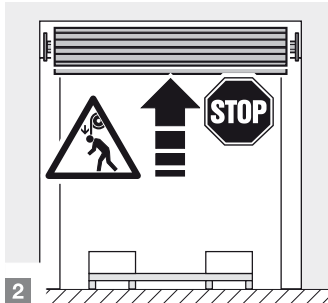
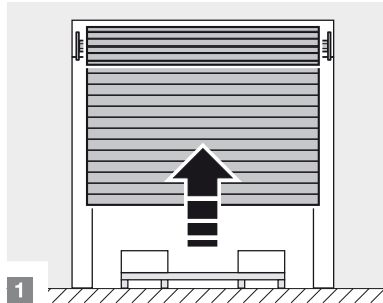
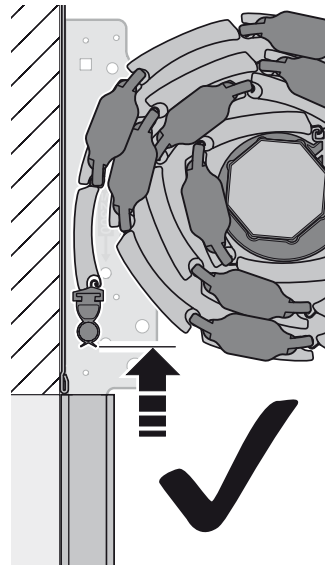
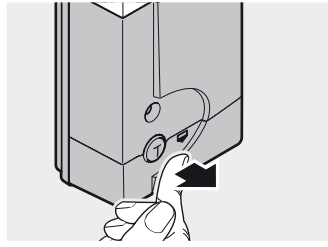
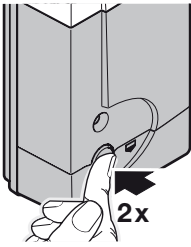
27.2b



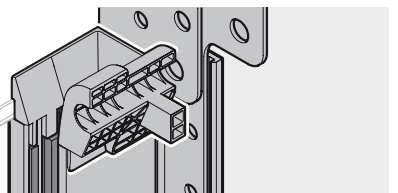
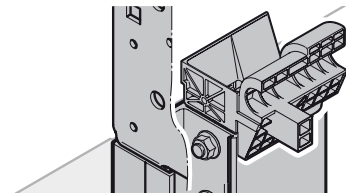
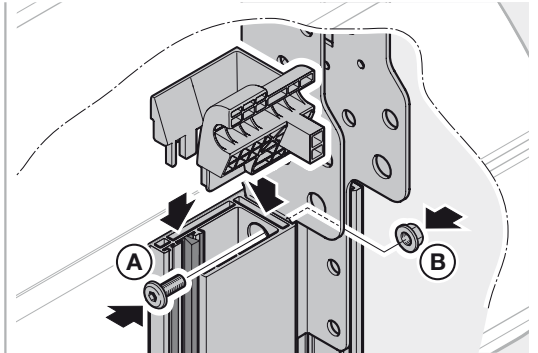
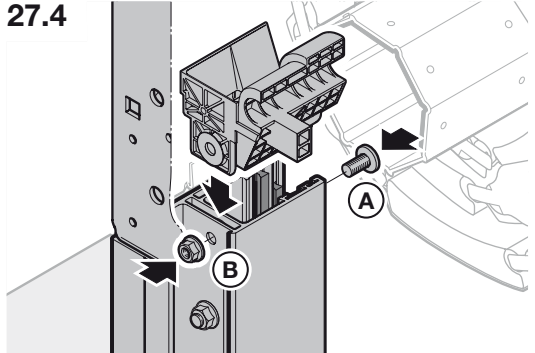
- 2x (LB 1000 - 1600)
- 3x (LB 1601 - 2400)
- 4x (LB 2401 - 3200)
- 5x (LB 3201 - 4000)



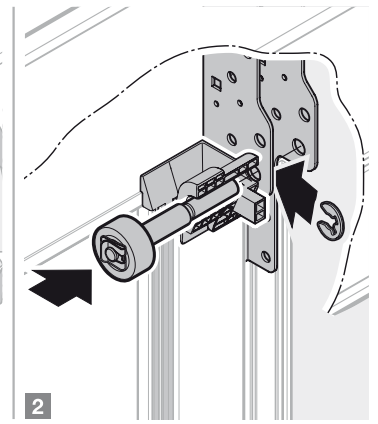
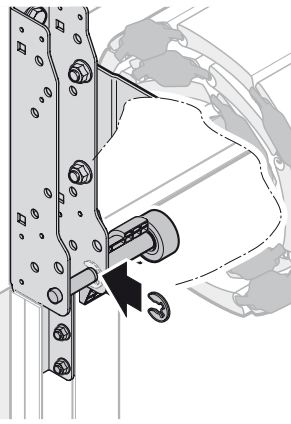
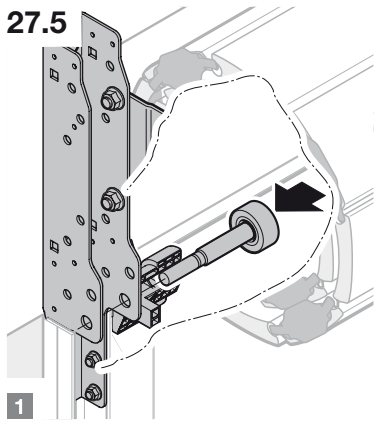
27.3



27.4



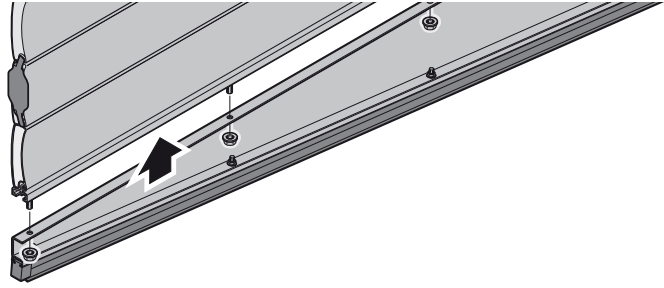
27.5



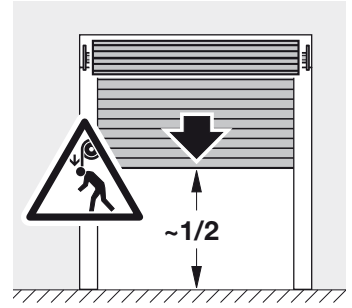
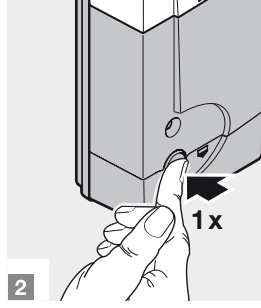
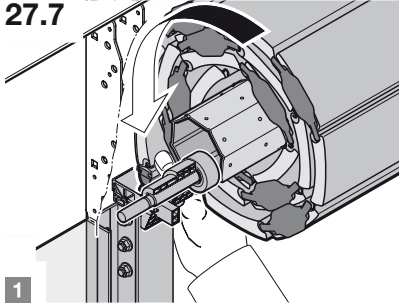
27.6



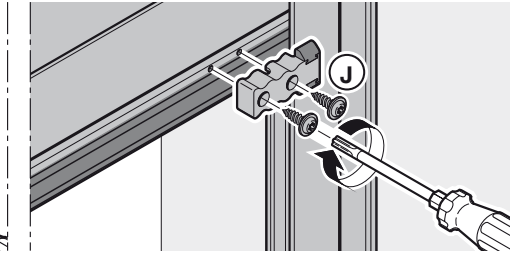
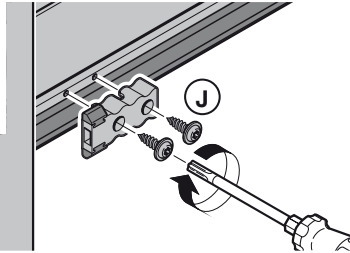
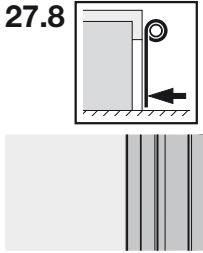
RT 700015



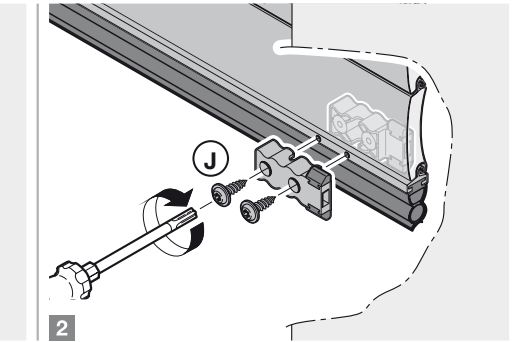
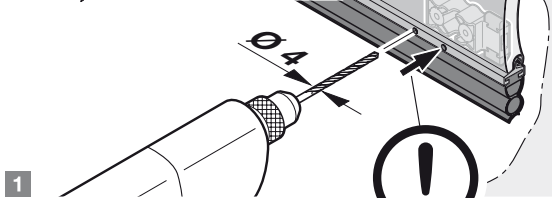
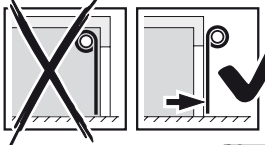
27.7



27.8



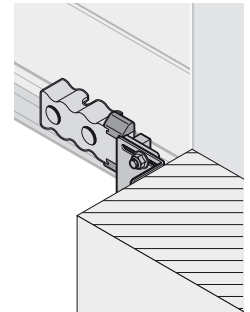
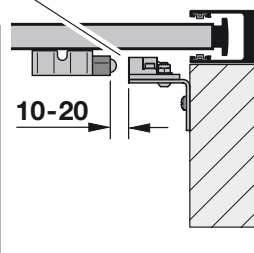
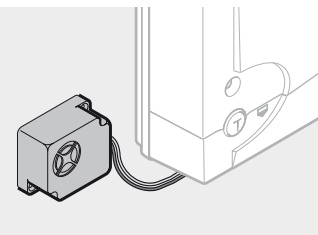
27.9



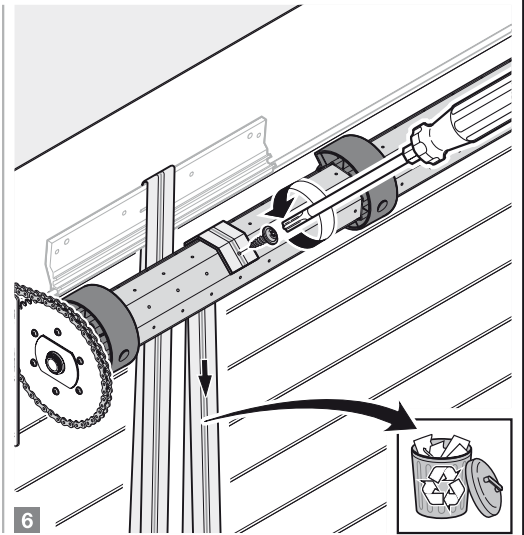
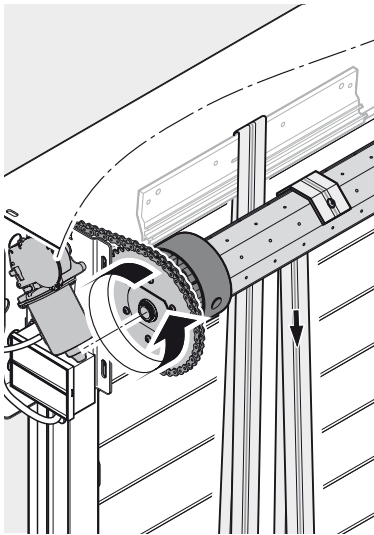
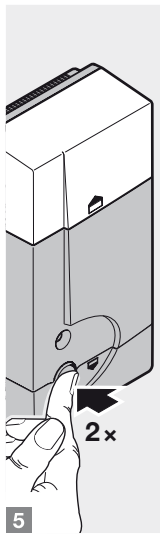
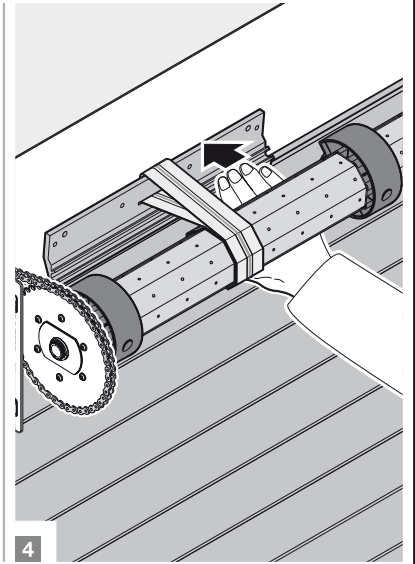
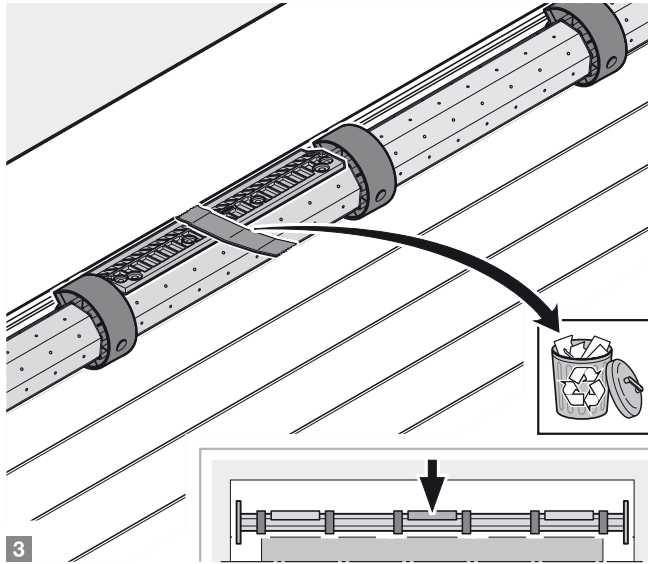
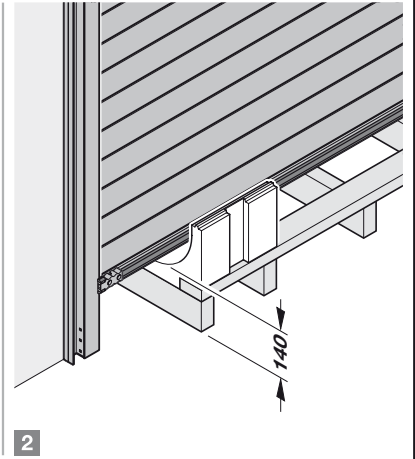
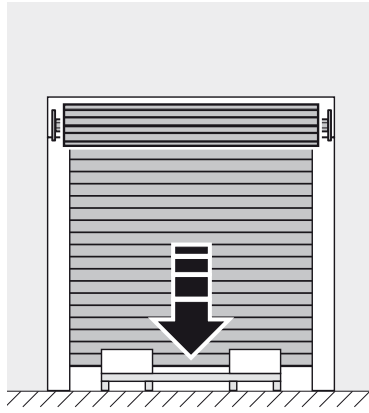
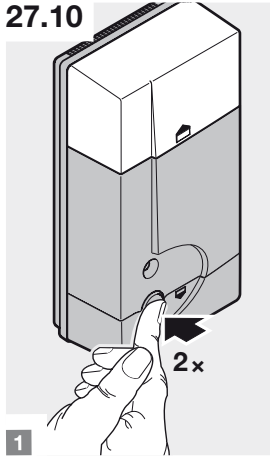
27.10



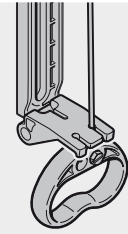
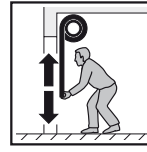
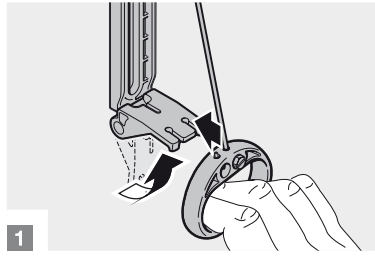
TR30A064



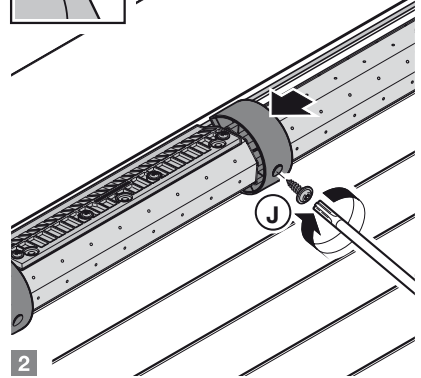
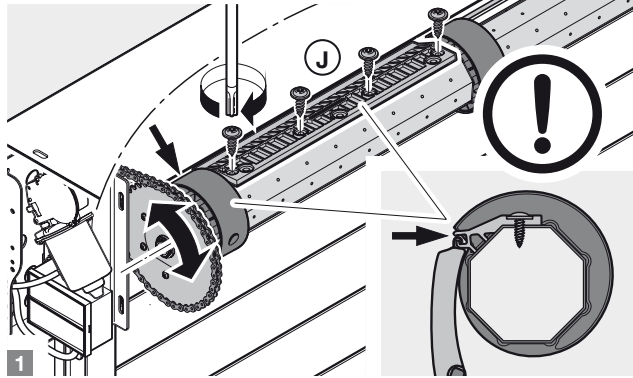
27.10



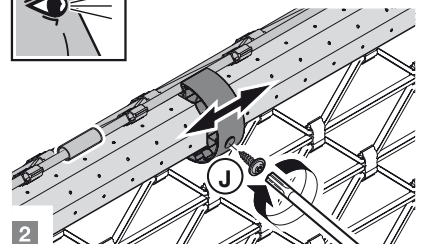
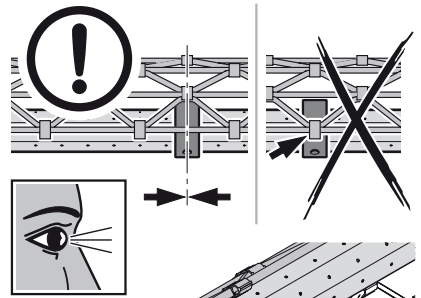
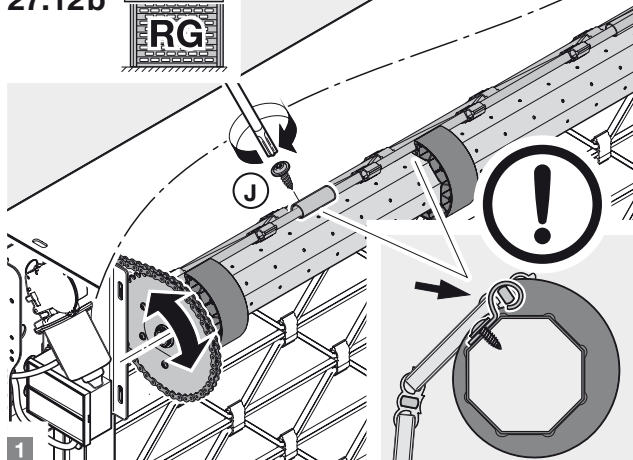
27.11



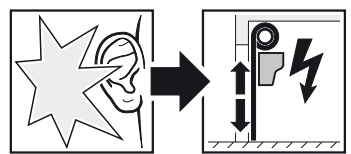
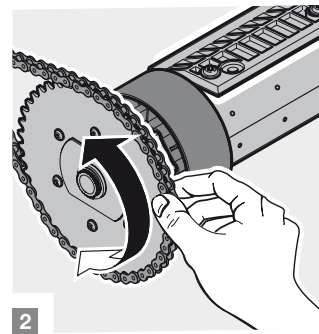
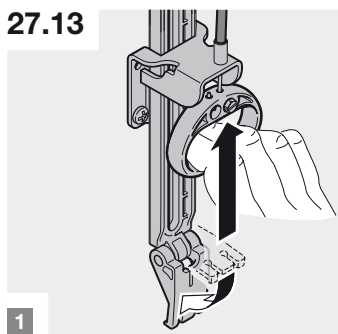
27.12a



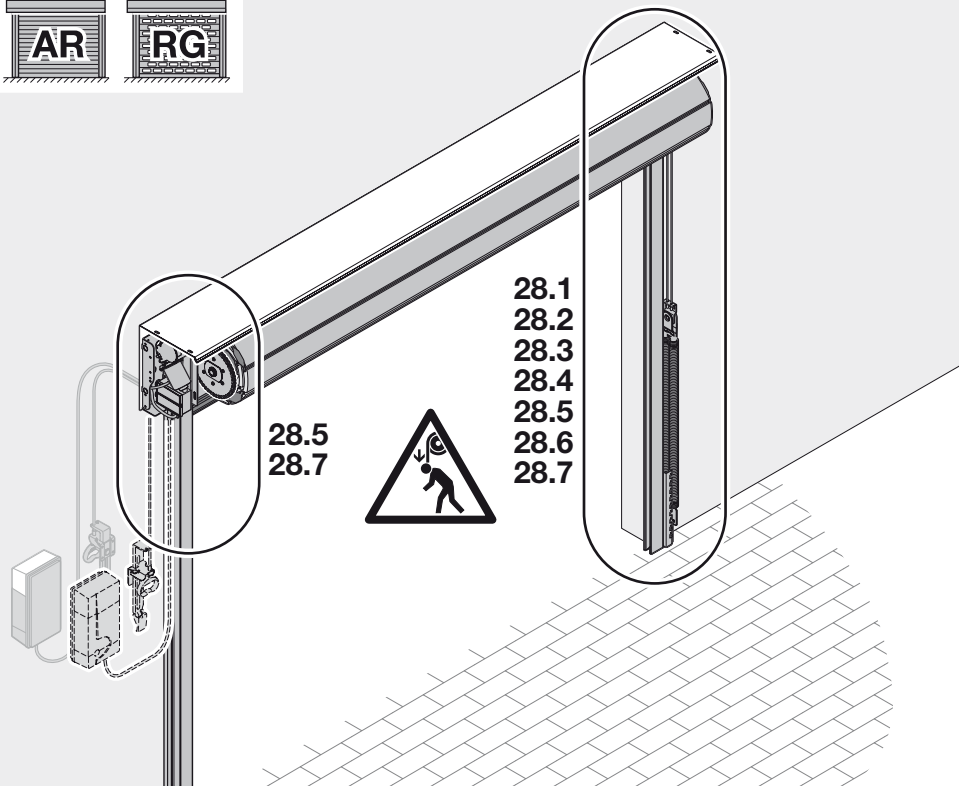
27.12b



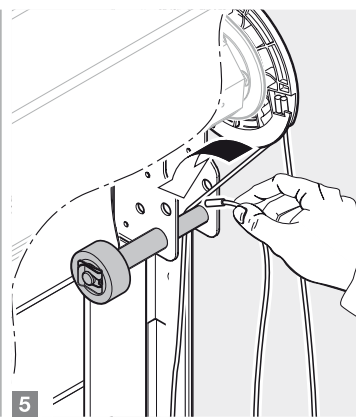
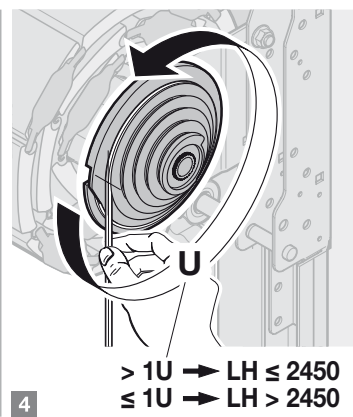
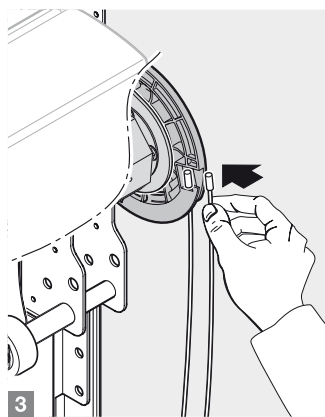
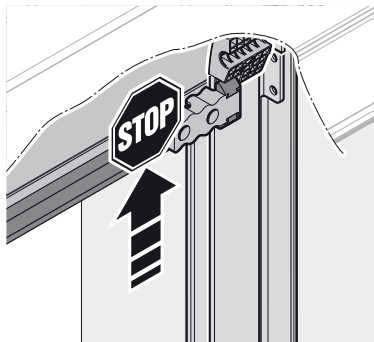
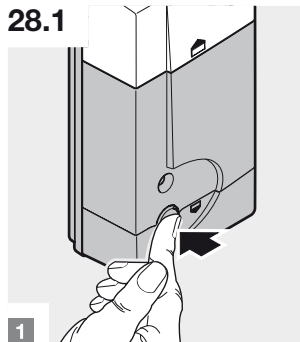
27.13



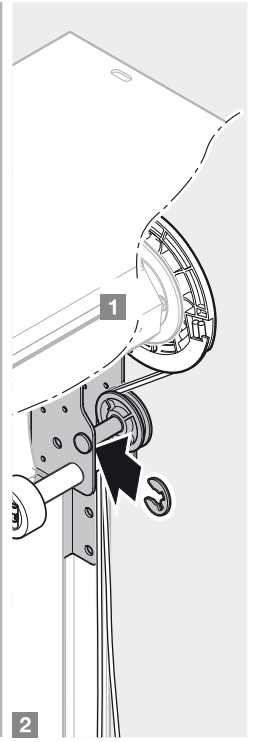
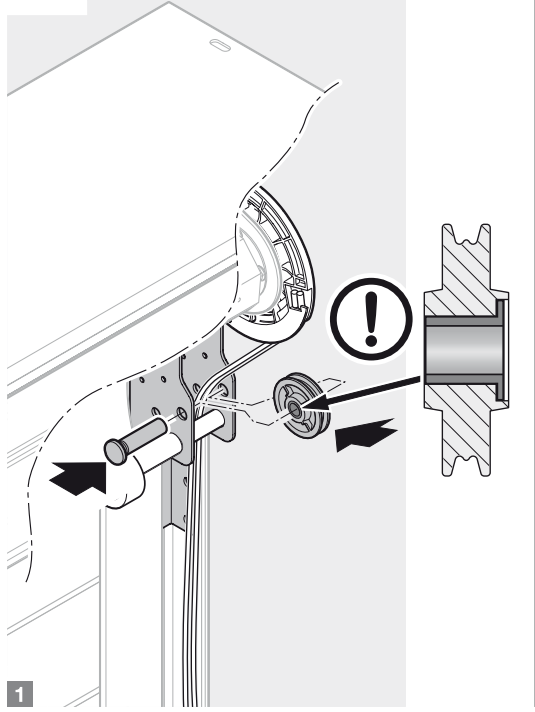
28



28.1

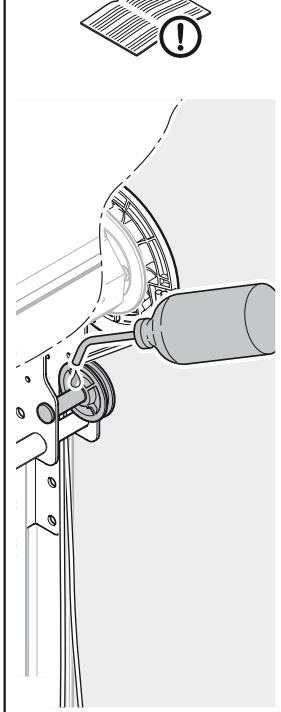


28.2

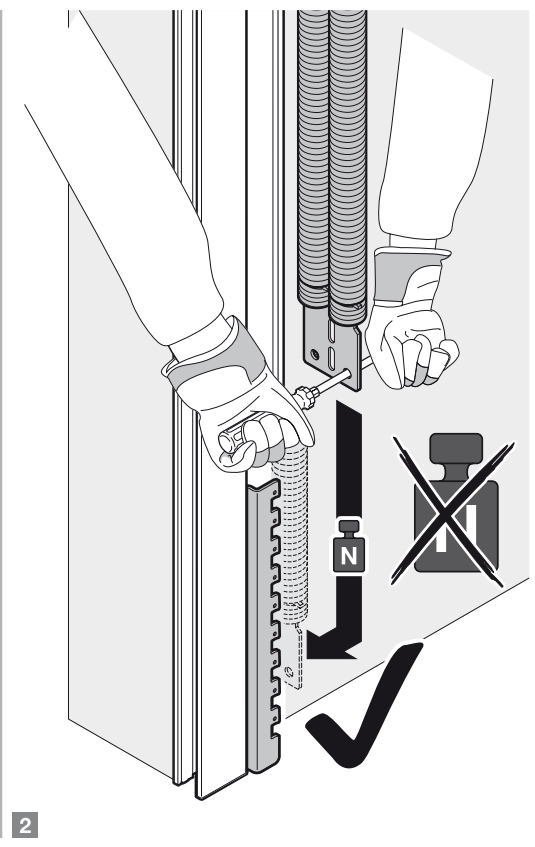
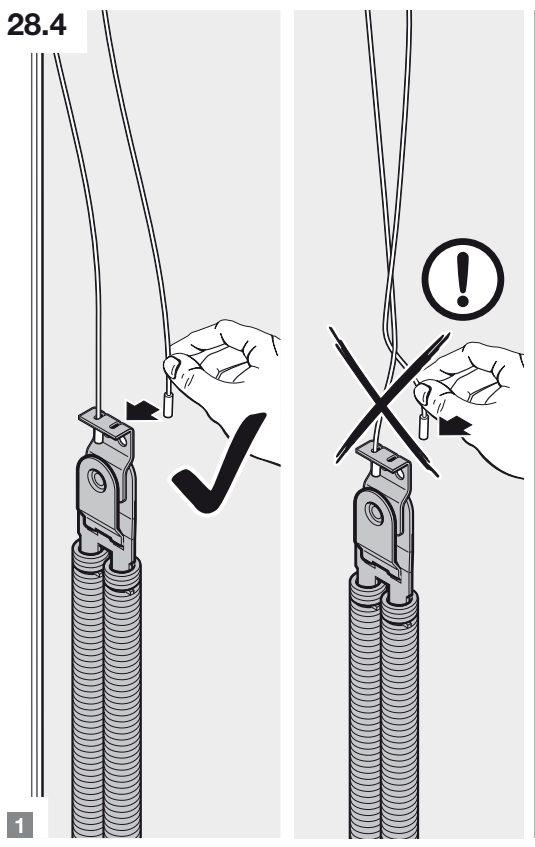


28.3

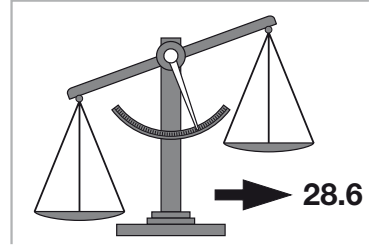
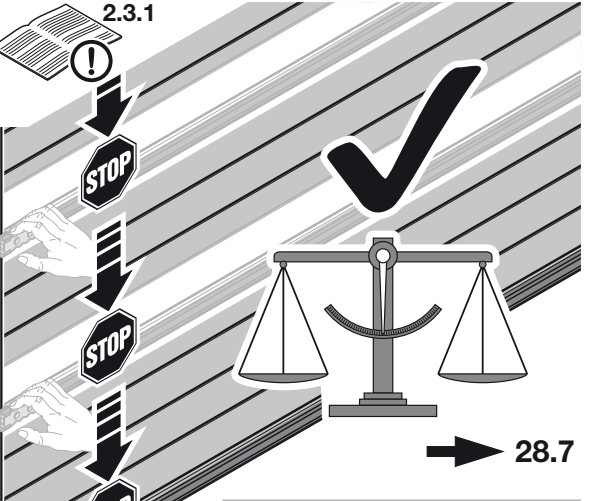
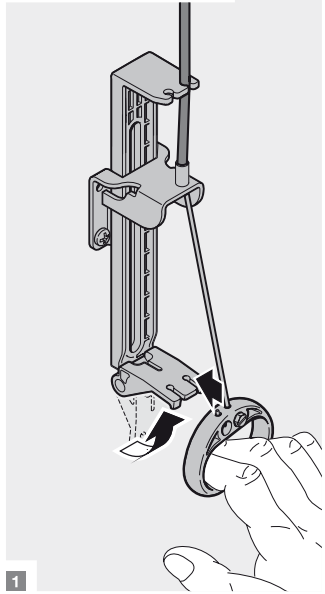
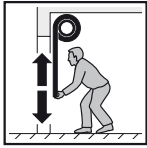
3/3.5



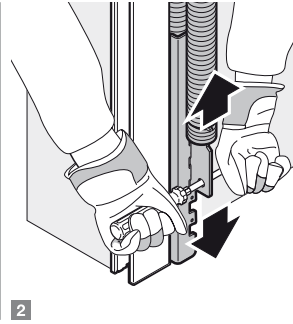
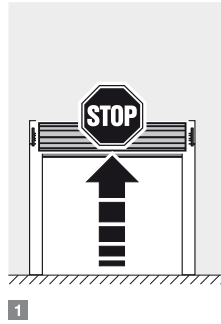
28.4



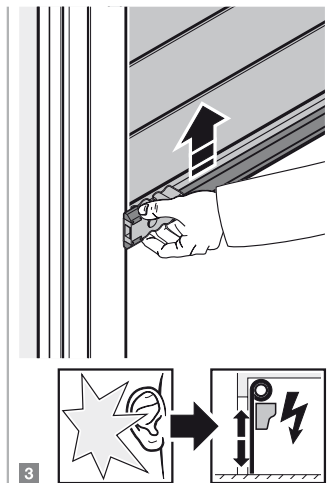
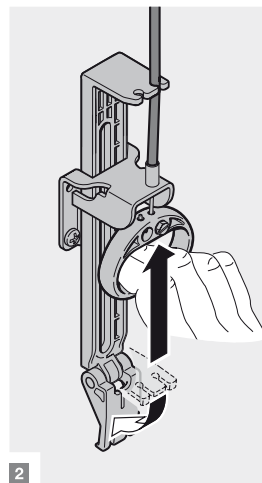
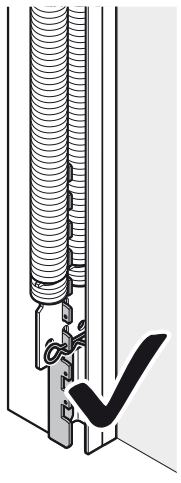
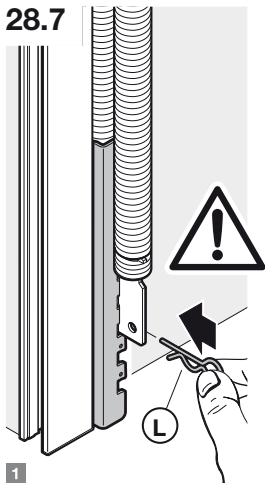
28.5



28.6



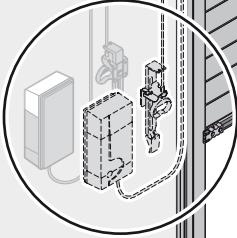
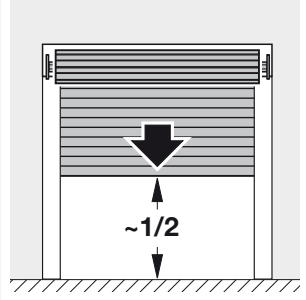
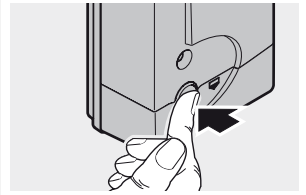
28.7



29

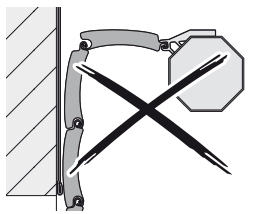
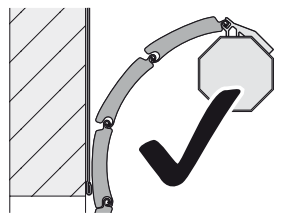
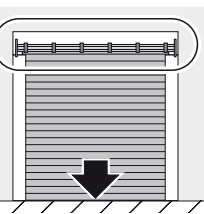
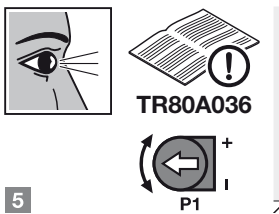
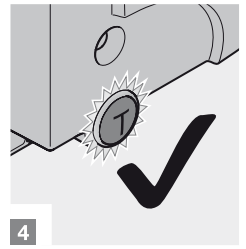
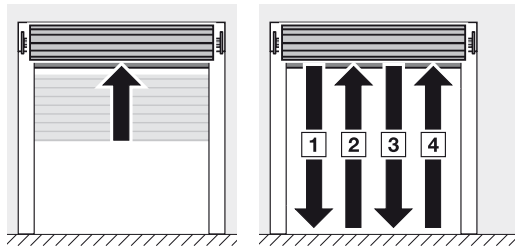
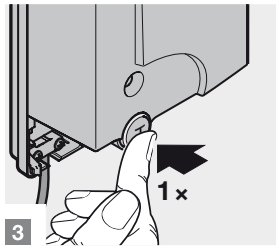
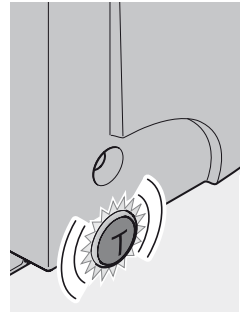
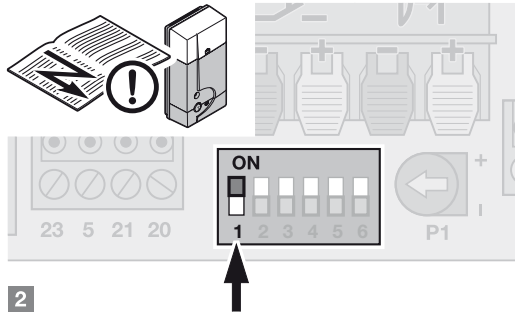
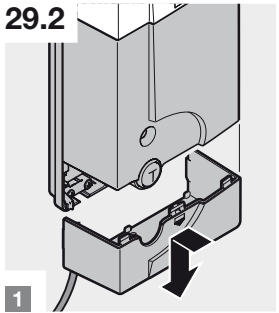


29.1

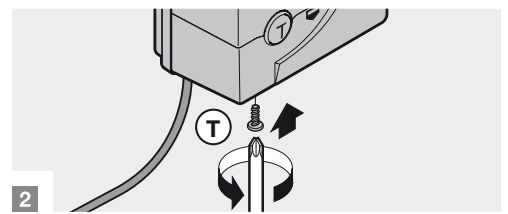
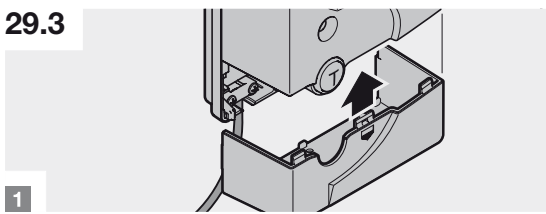


29.1
29.2
29.3

29.2



29.3



30

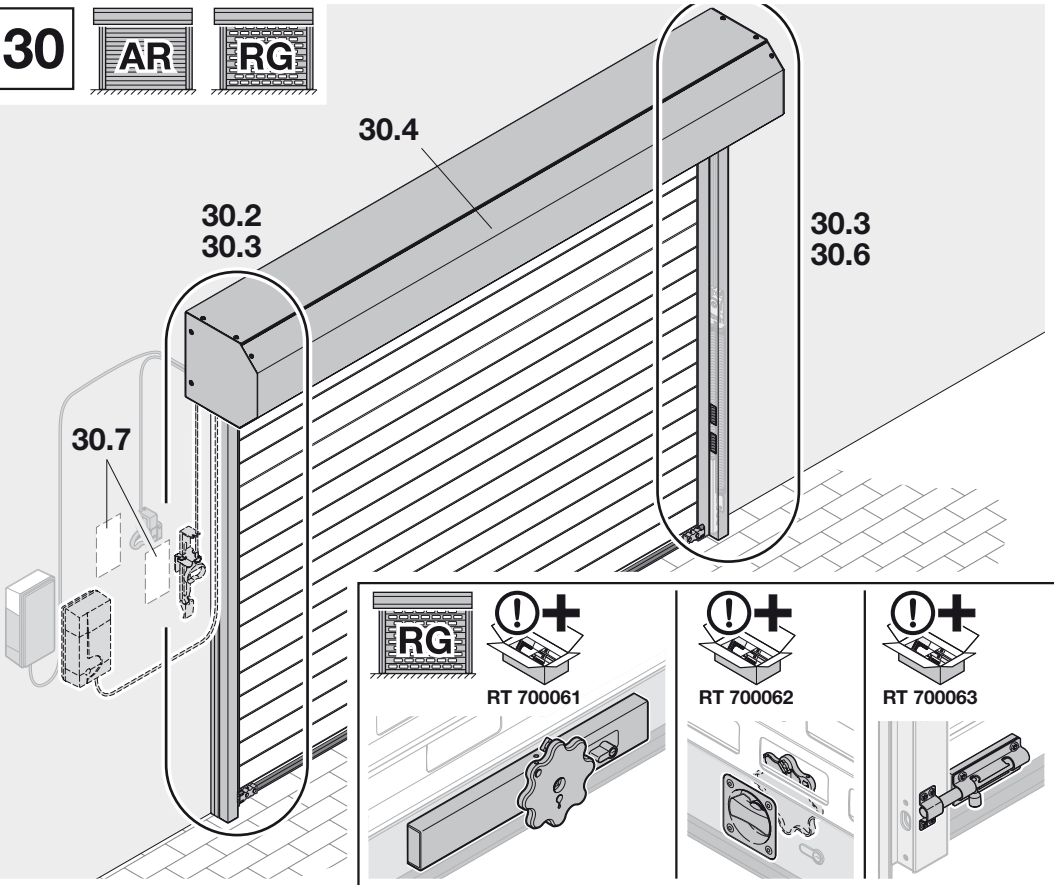


30.4

30.2
30.3

30.3
30.6

30.7



RT 700061

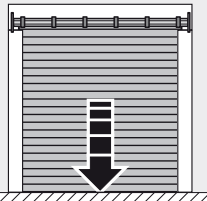


RT 700062

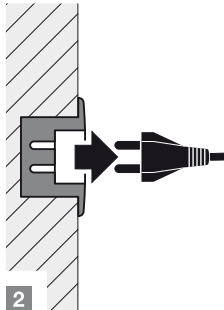


RT 700063

30.1



1

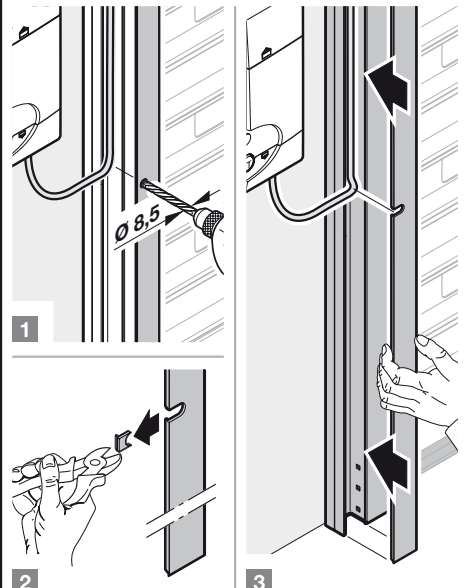


2

30.2a



30.2b

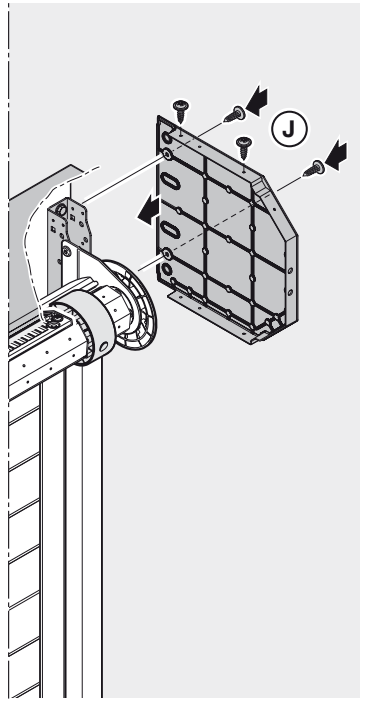
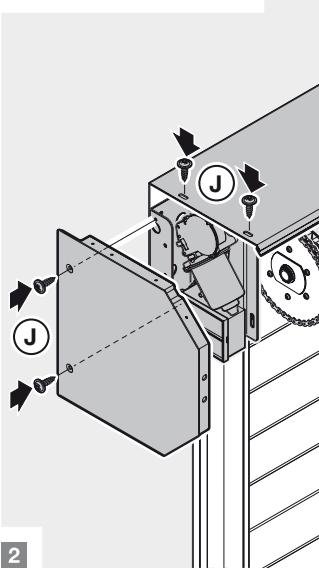
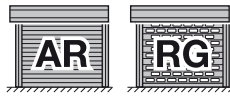
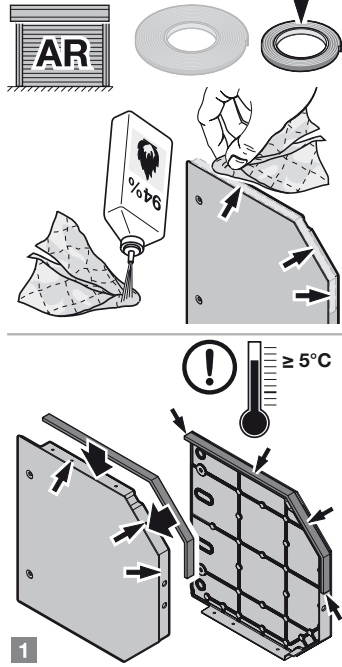


1

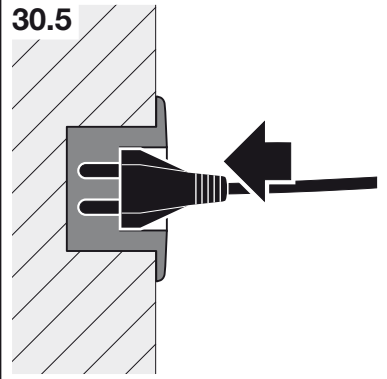
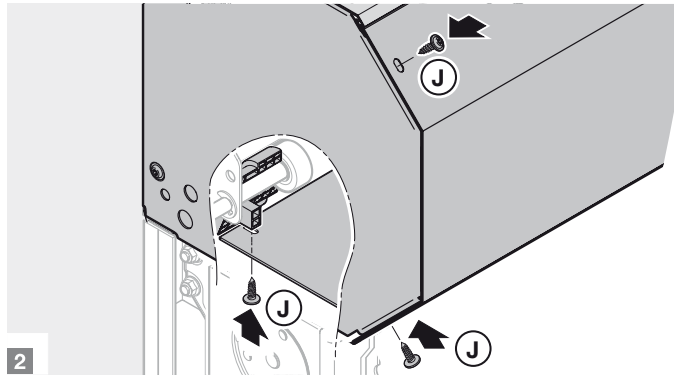
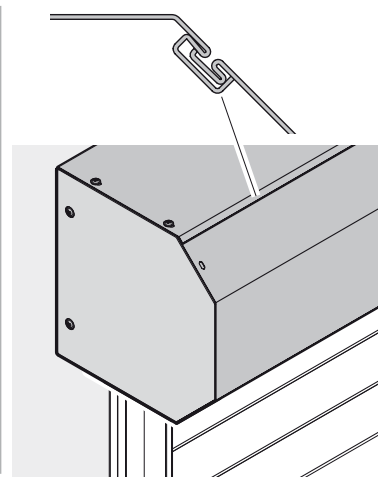
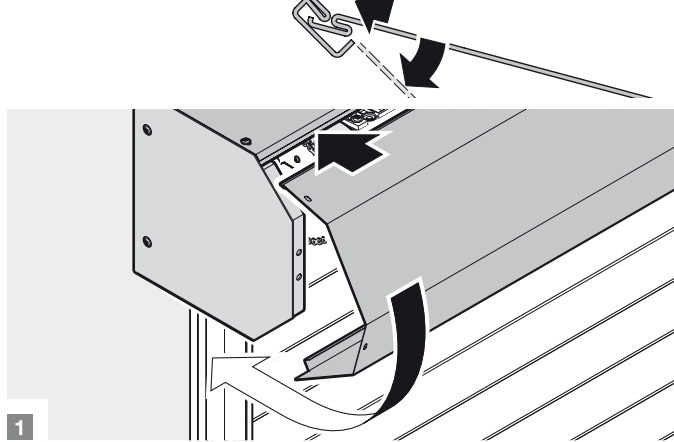
2

3

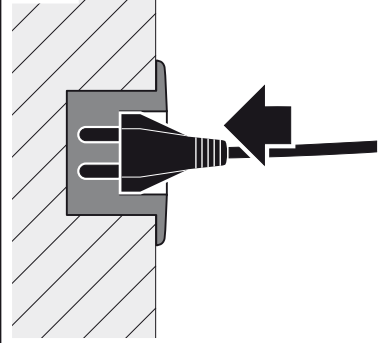
30.3



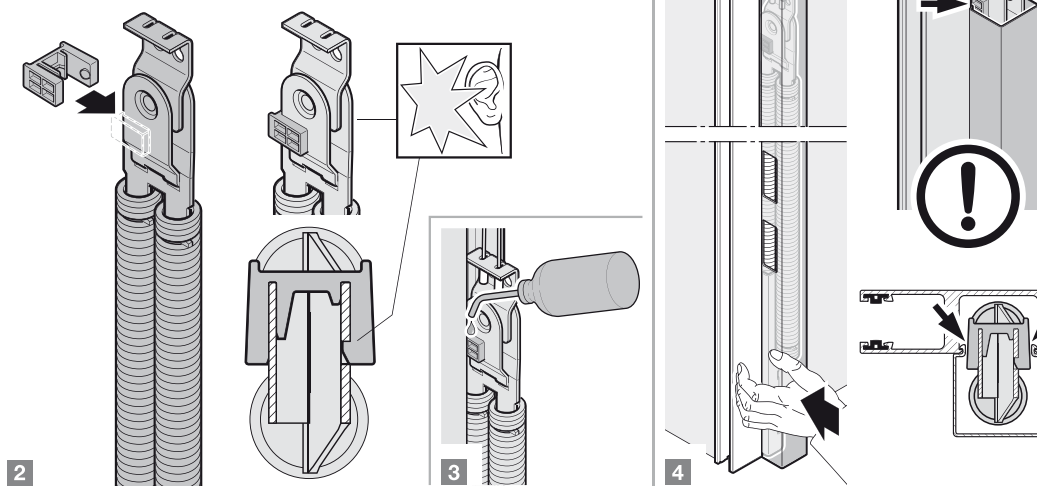
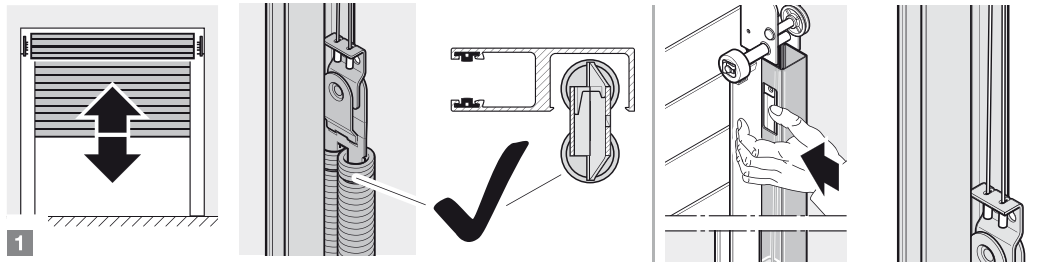
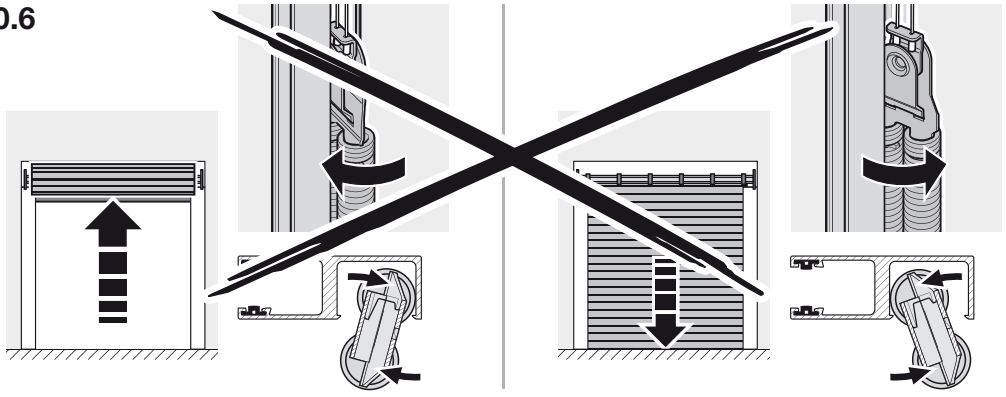
30.4



30.5



30.6



30.7

