

Anleitung für Montage, Betrieb und Wartung

Gesicherte Entriegelung, außen (ASE)

Installation, Operating and Maintenance Instructions

Secured release, exterior (ASE)

Instructions de montage, d'utilisation et d'entretien

Déverrouillage sécurisé, extérieur (ASE)

Handleiding voor montage, bediening en onderhoud

Beveiligde ontgrendeling, aan de buitenzijde (ASE)

Instrucciones de montaje, funcionamiento y mantenimiento

Desbloqueo de seguridad, exterior (ASE)

Istruzioni per il montaggio, l'uso e la manutenzione

Sblocco d'emergenza, esterno (ASE)

Instruções de montagem, funcionamento e manutenção

Desbloqueio protegido, exterior (ASE)

Instrukcja montażu, eksploatacji i konserwacji

Zabezpieczone odblokowanie zewnętrzne (ASE)


Szerelési, üzemeltetési és karbantartási utasítás

Biztosított kireteszelés, kívül (ASE)

Návod k motáži, provozu a údržbě

Zabezpečené odjištění, venkovní (ASE)

DEUTSCH / ENGLISH / FRANÇAIS /
 NEDERLANDS / ESPAÑOL / ITALIANO /
 PORTUGUÊS / POLSKI / MAGYAR / ČESKY /
 РУССКИЙ / SLOVENSKY / NORSK /
 SVENSKA / SUOMI / DANSK / SLOVENSKO /
 TÜRKÇE / LIETUVIŲ KALBA / EESTI /
 LATVIEŠU / VALODA / HRVATSKI / SRPSKI /
 ΕΛΛΗΝΙΚΑ / ROMÂNĂ / БЪЛГАРСКИ

DEUTSCH	3	ROMÂNĂ	27
ENGLISH	4	БЪЛГАРСКИ	28
FRANÇAIS	5		
NEDERLANDS	6		
ESPAÑOL	7		29
ITALIANO	8		
PORTUGUÊS	9		
POLSKI	10		
MAGYAR	11		
ČESKY	12		
РУССКИЙ	13		
SLOVENSKO	14		
NORSK	15		
SVENSKA	16		
SUOMI	17		
DANSK	18		
SLOVENSKY	19		
TÜRKÇE	20		
LIETUVIŲ KALBA	21		
EESTI	22		
LATVIEŠU VALODA	23		
HRVATSKI	24		
SRPSKI	25		
ΕΛΛΗΝΙΚΑ	26		

Sehr geehrte Kundin, sehr geehrter Kunde, wir freuen uns, dass Sie sich für ein Qualitätsprodukt aus unserem Hause entschieden haben.

1 Zu dieser Anleitung

Lesen Sie die Anleitung sorgfältig und vollständig durch: sie enthält wichtige Informationen zum Produkt. Beachten Sie die Hinweise und befolgen Sie insbesondere die Sicherheits- und Warnhinweise.

Bewahren Sie die Anleitung sorgfältig auf und stellen Sie sicher, dass sie jederzeit verfügbar und vom Benutzer des Produkts einsehbar ist.

1.1 Verwendete Warnhinweise



Das allgemeine Warnsymbol kennzeichnet eine Gefahr, die zu **Verletzungen oder zum Tod** führen kann. Im Textteil wird das allgemeine Warnsymbol in Verbindung mit den nachfolgend beschriebenen Warnstufen verwendet. Im Bildteil verweist eine zusätzlich Angabe auf die Erläuterungen im Textteil.

VORSICHT

Kennzeichnet eine Gefahr, die zu leichten oder mittleren Verletzungen führen kann.

WARNUNG

Kennzeichnet eine Gefahr, die zum Tod oder zu schweren Verletzungen führen kann.

2 Montage

VORSICHT

Verletzungsgefahr

Die Montage der Gesicherten Entriegelung an Toren mit fehlerhaftem Gewichtsausgleich kann zu Verletzungen führen.

- ▶ Stellen Sie vor der Montage sicher, dass sich das Tor in einwandfreiem Zustand befindet

- ▶ Die Gesicherte Entriegelung bei geschlossenem Tor montieren.

3 Betrieb

WARNUNG

Verletzungsgefahr bei der Entriegelung des Tores

Bei unzureichendem Gewichtsausgleich des Tores können beim Entriegeln des geöffneten Tores Personen oder Gegenstände eingeklemmt werden.

- ▶ Das Tor nur bei einwandfreiem Zustand des Gewichtsausgleiches betätigen.
- ▶ Nur unterwiesenes Personal darf die Entriegelung betätigen!

4 Prüfung und Wartung

- ▶ Die Funktion der Gesicherten Entriegelung **monatlich** überprüfen.

Weitergabe sowie Vervielfältigung dieses Dokuments, Verwertung und Mitteilung seines Inhalts sind verboten, soweit nicht ausdrücklich gestattet. Zuwiderhandlungen verpflichten zu Schadenersatz. Alle Rechte für den Fall der Patent-, Gebrauchsmuster- oder Geschmacksustereintragung vorbehalten. Änderungen vorbehalten.

Dear Customer,




We are delighted that you have chosen a quality product from our company.

1 About These Instructions

Read through all of the instructions carefully: they contain important information about the product. Pay attention to and follow the instructions provided, particularly the safety instructions and warnings.

Please keep these instructions in a safe place and make sure that they are available to all users at all times.

1.1 Warnings used

	<p>The general warning symbol indicates a danger that can lead to injury or death. In the text section, the general warning symbol will be used in connection with the caution levels described below. In the illustrated section, an additional instruction refers back to the explanation in the text.</p>
	<p>CAUTION Indicates a danger that can lead to minor or moderate injuries.</p>
	<p>WARNING Indicates a danger that can lead to death or serious injuries.</p>

2 Fitting

CAUTION

Danger of injury!

Fitting a secured release to a door with a faulty counterbalance may result in injuries.

- ▶ Before fitting, make sure that the door is in perfect condition

- ▶ Fit the secured release when the door is closed.

3 Operation

WARNING

Danger of injury when releasing the door

If the door is insufficiently counterbalanced, persons or property may be trapped when releasing an open door.

- ▶ Only operate the door if the counterbalance is in perfect condition.
- ▶ Only trained personnel may actuate the release!

4 Inspection and Maintenance

- ▶ The secured release function must be inspected **monthly**.

Dissemination as well as duplication of this document and the use and communication of its content are prohibited unless explicitly permitted. Noncompliance will result in damage compensation obligations. All rights reserved in the event of patent, utility model or design model registration. Subject to changes.

Cher client,

Nous vous remercions d'avoir opté pour un produit de qualité de la société Hörmann.

1 A propos de ce mode d'emploi

Lisez entièrement et attentivement les présentes instructions: elles contiennent d'importantes informations concernant ce produit. Veuillez tenir compte des remarques et respecter en particulier toutes les consignes de sécurité et de danger.

Conservez précieusement les présentes instructions et assurez-vous que tous les utilisateurs puissent les consulter à tout moment.

1.1 Consignes de sécurité utilisées



Ce symbole général d'avertissement désigne un danger susceptible de causer **des blessures graves ou la mort**. Dans la partie texte, le symbole général d'avertissement est utilisé en association avec les degrés de danger décrits ci-dessous. Dans la partie illustrée, une indication supplémentaire renvoie aux explications du texte.

ATTENTION

Désigne un danger susceptible de provoquer des blessures légères à moyennes.



AVERTISSEMENT

Désigne un danger susceptible de provoquer la mort ou des blessures graves.

2 Montage



ATTENTION

Risque de blessures

Le montage du déverrouillage sécurisé sur des portes présentant un système d'équilibrage défaillant peut provoquer des blessures.

- ▶ Assurez-vous avant le montage que la porte est en parfait état.

- ▶ Monter le déverrouillage sécurisé porte fermée

3 Fonctionnement



AVERTISSEMENT

Risque de blessure lors du déverrouillage de la porte.

Si le système d'équilibrage de la porte est insuffisant, des personnes ou des objets risquent d'être coincés lors du déverrouillage de la porte ouverte.

- ▶ N'actionner la porte que lorsque le système d'équilibrage est en parfait état.
- ▶ Le déverrouillage ne peut être actionné que par du personnel compétent.

4 Inspection et maintenance

- ▶ Vérifier **mensuellement** la fonction de déverrouillage sécurisé.

Toute transmission ou reproduction de ce document, toute exploitation ou communication de son contenu sont interdites, sauf autorisation expresse. Tout manquement à cette règle est illicite et expose son auteur au versement de dommages et intérêts. Tous droits réservés en cas de dépôt d'un brevet, d'un modèle d'utilité ou d'agrément. Sous réserve de modifications.

Geachte klant,

Het verheugt ons dat u gekozen hebt voor een kwaliteitsproduct van onze firma heeft gekozen.

1 Bij deze handleiding

Gelieve deze handleiding zorgvuldig en volledig te lezen. Zij bevat belangrijke informatie over dit product. Gelieve de richtlijnen in acht te nemen en in het bijzonder de veiligheids- en waarschuwingsrichtlijnen te volgen.

Bewaar de handleiding zorgvuldig en verzeker u ervan dat deze altijd beschikbaar is en door de gebruiker van het product kan worden geraadpleegd.

1.1 Gebruikte waarschuwingen



Het algemene waarschuwingssymbool kentekent een gevaar dat kan leiden tot **lichamelijke letsels of tot de dood**. In de tekst wordt het algemene waarschuwingssymbool gebruikt met betrekking tot de volgende beschreven waarschuwingsstappen. In de illustraties verwijst een bijkomende aanduiding naar de verklaringen in de tekst.

VOORZICHTIG

Kentekent een gevaar dat kan leiden tot lichte of middelmatige letsels.

WAARSCHUWING

Kentekent een gevaar dat kan leiden tot de dood of tot zware letsels.

2 Montage

VOORZICHTIG

Gevaar voor lichamelijke letsels

De montage van de beveiligde ontgrendeling aan roldeuren met een foutieve gewichtsuitbalanciering kan leiden tot lichamelijke letsels.

- ▶ Vergewis u er vóór de montage van dat de roldeur zich in onberispelijke toestand bevindt.
- ▶ De beveiligde ontgrendeling monteren als de roldeur gesloten is.

3 Bediening

WAARSCHUWING

Gevaar voor lichamelijk letsel bij het ontgrendelen van de roldeur

Bij een ontoereikende gewichtsuitbalanciering van de roldeur kunnen personen of voorwerpen geklemd worden bij het ontgrendelen van de geopende roldeur.

- ▶ De roldeur alleen bedienen als de gewichtsuitbalanciering zich in onberispelijke toestand bevindt.
- ▶ De ontgrendeling mag alleen door opgeleide personen bediend worden!

4 Controle en onderhoud

- ▶ De werking van de beveiligde ontgrendeling **maandelijks** controleren.

Doorgeven of kopiëren van dit document, gebruik en mededeling van de inhoud ervan zijn verboden indien niet uitdrukkelijk toegestaan. Overtredingen verplichten tot schadevergoeding. Alle rechten voor het inschrijven van een patent, een gebruiksmodel of een monster voorbehouden. Wijzigingen onder voorbehoud.

Estimada cliente, estimado cliente:

Nos complace que se haya decidido por un producto de calidad de nuestra casa.

1 Acerca de estas instrucciones

Lea estas instrucciones integra y cuidadosamente, ya que contienen información importante sobre el producto.

Tenga en cuenta las indicaciones, en particular las indicaciones de seguridad y de advertencia.

Guarde estas instrucciones cuidadosamente y asegúrese de que se encuentren siempre en un lugar accesible para el usuario del producto.

1.1 Indicaciones de advertencia utilizadas



El símbolo de advertencia general indica un peligro que puede provocar **lesiones o la muerte**. En el texto se utiliza el símbolo de advertencia general combinado con los niveles de advertencia que se describen a continuación. En la parte de las ilustraciones una indicación especial hace referencia a las explicaciones del texto.

PRECAUCIÓN

Indica un peligro que puede provocar lesiones leves o de importancia media.

ADVERTENCIA

Indica un peligro que puede provocar lesiones graves o la muerte.

2 Montaje

PRECAUCIÓN

Peligro de lesiones

El montaje del desbloqueo de seguridad en puertas con una compensación de peso defectuosa puede causar lesiones.

- ▶ Antes del montaje asegúrese que la puerta se encuentre en perfecto estado.

- ▶ Monte el desbloqueo de seguridad cuando la puerta esté cerrada.

3 Funcionamiento

ADVERTENCIA

Peligro de lesiones al desbloquear la puerta

Si la compensación de peso de la puerta es insuficiente, pueden quedar aprisionadas personas u objetos al desbloquear la puerta abierta.

- ▶ Accione la puerta sólo si la compensación de peso funciona perfectamente.
- ▶ Sólo el personal instruido puede accionar el desbloqueo.

4 Comprobación y mantenimiento

- ▶ Compruebe **mensualmente** que el desbloqueo de seguridad funcione correctamente.

Quedan prohibidas la divulgación y la reproducción de este documento, así como su uso indebido y la comunicación del contenido, salvo por autorización explícita. En caso de infracción se hace responsable de indemnización por daños y perjuicios. Se reservan todos los derechos, en particular para el caso de concesión de patente, de modelo de utilidad o industrial. Reservado el derecho a modificaciones.

Gentile Cliente,




siamo lieti che Lei abbia scelto un prodotto di qualità di nostra produzione.

1 Su queste istruzioni

Legga attentamente e completamente le istruzioni che contengono importanti informazioni sul prodotto. Osservi le avvertenze ed in particolar modo le indicazioni di sicurezza e le avvertenze.

Conservi queste istruzioni con cura e si assicuri che siano sempre a disposizione e consultabili da parte dell'utente del prodotto.

1.1 Avvertenze utilizzate

 <p>Il simbolo di avvertimento generale indica il rischio di lesioni fisiche o addirittura di morte. Nel testo il simbolo di avvertimento generale viene utilizzato unitamente ai livelli di avvertenza descritti nel paragrafo seguente. Nella sezione illustrata un'ulteriore indicazione rinvia alle spiegazioni nel testo.</p>
<p> CAUTELA Indica il rischio di lesioni lievi o medie.</p>
<p> AVVERTENZA Indica il rischio di lesioni gravi o di morte.</p>

2 Montaggio

CAUTELA

Pericolo di lesioni

Il montaggio dello sblocco d'emergenza sui portoni con bilanciamento del peso difettoso può causare lesioni fisiche.

- ▶ Prima del montaggio assicurarsi che il portone sia in condizioni tecniche perfette.
- ▶ Montare lo sblocco d'emergenza a portone chiuso.

3 Funzionamento

AVVERTENZA

Pericolo di lesioni durante lo sbloccaggio del portone

In caso di bilanciamento insufficiente del peso del portone persone o oggetti possono rimanere incastrati nel portone in fase di chiusura.

- ▶ Azionare il portone solo in condizioni tecniche perfette di bilanciamento del peso.
- ▶ L'azionamento dello sbloccaggio deve avvenire solo da parte di personale specializzato!

4 Controllo e manutenzione

- ▶ Verificare **mensilmente** la funzione di sblocco d'emergenza.

Il trasferimento di dati a terzi e la copia del documento stesso, utilizzando il contenuto per scopi diversi da quelli preposti, è vietato, salvo diversamente accordato per iscritto dalla società. La mancanza di piena adesione a queste condizioni farà scaturire azione legale contro la persona o la società recante l'offesa. Tutti i diritti, riferiti a Certificazioni, già esistenti o in via di applicazione, sono riservati. La Ditta si riserva la facoltà di apportare modifiche al prodotto.

Exma. cliente, Exmo. cliente,
Agradecemos ter optado por um dos nossos produtos de qualidade.

1 Relativamente a estas instruções

Leia cuidadosamente e, na íntegra, estas instruções, que contêm informações importantes acerca do produto. Cumpra as instruções e respeite sobretudo as instruções de segurança e de aviso.

Guarde cuidadosamente estas instruções e providencie, que as mesmas estejam acessíveis a todo o momento e possam ser consultadas pelo utilizador do produto.

1.1 Instruções de aviso utilizadas



O símbolo geral de aviso assinala um perigo, que poderá provocar **lesões ou a morte**. Na parte escrita, o símbolo geral de aviso é utilizado em conjunto com os seguintes níveis de aviso. Na parte ilustrada, uma informação adicional remete para as explicações na parte escrita.



CUIDADO
Assinala um perigo, que poderá levar a lesões leves ou médias.



AVISO
Assinala um perigo, que poderá levar à morte ou a lesões graves.

2 Montagem



Perigo de lesão

A montagem do desbloqueio protegido em portas com uma compensação de peso deficiente pode levar a lesões.

- ▶ Antes da montagem certifique-se, que a porta se encontra em perfeito estado.

- ▶ Montar o desbloqueio protegido, quando a porta se encontrar fechada.

3 Funcionamento



Perigo de lesão aquando do desbloqueio da porta

Quando se verificar uma compensação de peso insuficiente da porta, pessoas ou objectos poderão ficar entalados durante o desbloqueio da porta aberta.

- ▶ Accionar a porta apenas quando a compensação de peso se encontrar em perfeito estado.
- ▶ Só pessoal devidamente instruído poderá accionar o desbloqueio!

4 Ensaio e manutenção

- ▶ Controlar a função do desbloqueio protegido **mensalmente**.

É proibida a divulgação e a reprodução do presente documento, bem como a utilização e a comunicação do seu teor, desde que não haja autorização expressa para o efeito. O incumprimento obriga a indemnizações. Reservados todos os direitos de patentes, modelos registados ou registo de modelos registados de apresentação. Reservados os direitos de alteração.

Szanowni Klienci,

cieszymy się, że wybraliście Państwo wysokiej jakości produkt naszej firmy.

1 Informacje dotyczące niniejszej instrukcji

Prosimy o dokładne przeczytanie całej instrukcji, która zawiera ważne informacje na temat produktu. Prosimy stosować się do zawartych w niej wskazówek, szczególnie ostrzeżeń i wskazówek dotyczących bezpieczeństwa.

Prosimy starannie przechowywać niniejszą instrukcję oraz upewnić się, że użytkownik urządzenia ma w każdej chwili możliwość wglądu do instrukcji.

1.1 Stosowane wskazówki ostrzegawcze



Ogólny symbol ostrzegawczy oznacza niebezpieczeństwo, które może prowadzić do **urazów lub śmierci**. W części opisowej ogólny symbol ostrzegawczy stosowany jest w połączeniu z niżej określonymi stopniami zagrożenia. W części ilustrowanej dodatkowy odnośnik wskazuje na wyjaśnienia zawarte w części opisowej.



Oznacza niebezpieczeństwo, które może prowadzić do skaleczeń niskiego lub średniego stopnia.

OSTRZEŻENIE

Oznacza niebezpieczeństwo, które może prowadzić do poważnych urazów lub śmierci.

2 Montaż

UWAGA

Niebezpieczeństwo skaleczenia

Montaż zabezpieczonego rozryglowania w bramach z nieprawidłowo zrównoważonym ciężarem może prowadzić do skaleczeń.

- ▶ Przed przystąpieniem do montażu należy się upewnić, że brama znajduje się w nienagannym stanie.
- ▶ Zabezpieczone rozryglowanie montować przy zamkniętej bramie.

3 Użytkowanie

OSTRZEŻENIE

Niebezpieczeństwo skaleczenia podczas rozryglowywania bramy

Niedostateczne zrównoważenie ciężaru bramy może spowodować przytraśnięcie ludzi lub przedmiotów podczas odryglowywania otwartej bramy.

- ▶ Bramę wolno uruchamiać tylko, gdy ciężar jest prawidłowo zrównoważony.
- ▶ Rozryglowanie mogą uruchamiać wyłącznie przeszkolone osoby!

4 Kontrola i konserwacja

- ▶ Działanie zabezpieczonego rozryglowania kontrolować **raz w miesiącu**.

Zabrania się przekazywania lub powielania niniejszego dokumentu, wykorzystywania lub informowania o jego treści bez wyraźnego zezwolenia. Niestosowanie się do powyższego postanowienia zobowiązuje do odszkodowania. Wszystkie prawa z rejestracji patentu, wzoru użytkowego lub zdobniczego zastrzeżone. Zmiany zastrzeżone.

Kedves vásárló!

Örömről szolgál, hogy cégünk minőségi terméke mellett döntött.

1 Néhány szó ezen utasításhoz

Olvassa végig figyelmesen ezt az utasítást: fontos információkat talál benne a termékről. Vegye figyelembe a megjegyzéseket és kövesse a biztonsági- illetve figyelmeztető utasításokat.

Gondosan őrizze meg ezt az utasítást és biztosítsa, hogy bármikor elérhető és olvasható legyen a termék felhasználói számára.

1.1 Használt figyelmeztetések



Általános figyelmeztető szimbólum jelzi azt a veszélyt, ami **sérüléseket vagy halált** okozhat. A szöveges részben az általános figyelmeztető szimbólum az azt követő figyelmeztetési fokozatok leírásával együtt használatos. Az ábrás részben kiegészítő adat vagy jelölés utal a szöveges részben található magyarázatra.



Olyan veszély jelölése, amely könnyebb vagy közepes mértékű sérülésekhez vezethet.



FIGYELMEZTETÉS

Olyan veszély jelölése, amely halált vagy súlyos sérüléseket okozhat.

2 Szerelés



VIGYÁZAT

Sérülésveszély

Hibás súlykiegyenlítésű kapun a biztosított kireteszelés szerelése sérülésekhez vezethet.

- ▶ A szerelés előtt győződjön meg arról, hogy a kapu kifogástalan állapotban van

- ▶ A biztosított kireteszelést zárt kapunál szerelje.

3 Üzemeltetés



FIGYELMEZTETÉS

Sérülésveszély a kapu kireteszelése esetén

A nem megfelelő súlykiegyenlítésű kapuknál a nyitott kapu kireteszelésekor beszorulhatnak személyek vagy tárgyak.

- ▶ A kaput csak kifogástalan súlykiegyenlítésű állapotában szabad működtetni.
- ▶ Csak kioktatott személy működtetheti a kireteszelést!

4 Ellenőrzés és karbantartás

- ▶ A biztosított kireteszelés működését **havonta** ellenőrizze.

Tilos ezen dokumentum továbbadása, sokszorosítása, valamint tartalmának felhasználása és közlése. A tilalmat megszegők kártérítésre kötelezettek. Az összes szabadalmi-, használati minta- és ipari jog fenntartva. A változtatások jogát fenntartjuk.



Vážená zákaznice, vážený zákazník,
těší nás, že jste se rozhodl pro kvalitní výrobek
z našeho podniku.

1 K tomuto návodu


Přečtěte si pečlivě celý tento návod: obsahuje
důležité informace o výrobku. Dodržujte
pokyny v něm obsažené, zejména
bezpečnostní a výstražné pokyny.

Návod pečlivě uložte a zajistěte, aby byl
uživateli výrobku kdykoli k dispozici
k nahlédnutí.

1.1 Použité výstražné pokyny


	Obecný výstražný symbol označuje nebezpečí, které může vést ke zraněním osob nebo smrti . V textové části je obecný výstražný symbol používán ve spojení s následně popsány výstražnými stupni. V obrazové části odkazuje doplňkový údaj na vysvětlení v textové části.
	OPATRŇ Označuje nebezpečí, které může vést k lehkým nebo středním zraněním.
	VÝSTRAHA Označuje nebezpečí, které může vést ke smrti nebo k těžkým zraněním.

2 Montáž

	POZOR
Nebezpečí zranění Montáž Zabezpečeného odjištění na vratech s chybným vyvážením může vést ke zraněním.	
▶ Před montáží zajistěte, aby vrata byla v bezvadném stavu.	

- ▶ Zabezpečené odjištění montujte při
zavřených vratech.

3 Provoz

	VÝSTRAHA
Nebezpečí zranění při odjišťování vrat Při nedostatečném vyvážení vrat může při odjišťování otevřených vrat dojít k sevření osob nebo předmětů	
▶ Vrata obsluhujte, jen když jsou bezvadně vyvážena.	
▶ Odjištění může provádět jen poučený personál.	

4 Kontrola a údržba

- ▶ Funkci Zabezpečeného odjištění
kontrolujte **každý měsíc**.

Šíření a rozmnožování tohoto dokumentu, využití a sdělování jeho obsahu je zakázáno, pokud není výslovně povoleno. Jednání v rozporu s tímto ustanovením zavazuje k náhradě škody. Všechna práva pro případ zápisu patentu, užitého vzoru nebo průmyslového vzoru vyhrazena. Změny vyhrazeny.

Уважаемые покупатели!

Мы рады, что Вы приняли решение приобрести качественное изделие нашей компании.

1 Введение

Внимательно прочитайте данное руководство. В нем содержится важная информация об изделии. Особое внимание обратите на информацию и указания, относящиеся к требованиям по безопасности и способам предупреждения об опасности. Соблюдайте данные указания и требования.

Бережно храните данное руководство и позаботьтесь о том, чтобы пользователь изделия имел свободный доступ к руководству в любое время.

1.1 Используемые способы предупреждения об опасности



Данный предостерегающий символ обозначает опасность, которая может привести к **травмам или смерти**. В текстовой части данный символ используется в сочетании с указываемыми далее степенями опасности. В иллюстративной части дополнительно указывается на наличие разъяснений в текстовой части.

ОСТОРОЖНО!

Обозначает опасность, которая может привести к травмам легкой и средней тяжести.

ОПАСНО!

Обозначает опасность, которая может привести к смерти или тяжелым травмам.

2 Монтаж

ОСТОРОЖНО!

Опасность травм

Если монтаж устройства безопасной деблокировки производится на неправильно уравновешенных воротах, это может привести к травмам.

- ▶ Перед началом монтажа убедитесь в том, что ворота находятся в безупречном техническом состоянии
- ▶ Монтаж устройства безопасной деблокировки следует производить при закрытых воротах.

3 Эксплуатация ворот

ОПАСНО!

Опасность получения травм при деблокировке ворот

Если уравновешивание ворот было произведено неправильно, то деблокировка открытых ворот может привести к защемлению людей или предметов.

- ▶ Эксплуатация ворот допускается только в том случае, если уравновешивание ворот произведено надлежащим образом.
- ▶ Деблокировка ворот должна производиться только инструктированным персоналом!

4 Проверка и техническое обслуживание

- ▶ Работа устройства безопасной деблокировки должна контролироваться **ежемесячно**.

Без наличия специального разрешения запрещено любое распространение или воспроизведение данного документа, а также использование и размещение где-либо его содержания. Несоблюдение данного положения влечет за собой санкции в виде возмещения ущерба. Все объекты патентного права (торговые марки, промышленные образцы и т.д.) защищены. Право на внесение изменений сохраняется.


Spoštovana stranka,
veseli nas, da ste se odločili za kakovosten izdelek iz našega programa.

1 O navodilih

Preberite navodila skrbno in v celoti: v njih boste našli pomembne informacije o proizvodu. Upoštevajte napotke, še posebno varnostna navodila in opozorila.

Skrbno hranite navodila in zagotovite, da so vedno na voljo in za uporabnika na vidnem mestu.

1.1 Uporabljena opozorila

	Splošni opozorilni znak opozarja na nevarnost, ki lahko povzroči telesne poškodbe ali smrt . V tekstovnem delu se splošni opozorilni znak uporablja v zvezi s spodaj opisanimi opozorilnimi stopnjami. V slikovnem delu opozarja dodatni podatek na razlage v tekstovnem delu.
 POZOR	Opozarja na nevarnost, ki lahko povzroči lažje ali srednje težke poškodbe.
 OPOZORILO	Opozarja na nevarnost, ki lahko povzroči smrt ali težke telesne poškodbe.

2 Montaža

POZOR

Obstaja nevarnost poškodb

Če montirate sistem varne odpahnitve na vrata, ki niso ustrezno uravnorežena, lahko pride do telesnih poškodb.

- ▶ Zato pred montažo nujno preverite, če so vrata brezhibno uravnorežena.

- ▶ Sistem varne odpahnitve montirajte pri zaprtih vratih.

3 Delovanje

OPOZORILO

Nevarnost telesnih poškodb pri odpahnitvi vrat

Če vrata niso ustrezno uravnorežena, lahko pride pri odpahnitvi odprtih vrat do ukleščenja oseb ali predmetov.

- ▶ Delovanje vrat aktivirajte samo, če je sistem uravnoreženosti vrat v brezhibnem stanju.
- ▶ Odpahnitev lahko aktivira samo za to poučena oseba!

4 Preizkušanje in servisiranje

- ▶ Funkcijo sistema varne odpahnitve preverite **mesečno**.

Posredovanje kakor tudi razmnoževanje tega dokumenta, izkoriščanje in posredovanje njegove vsebine je prepovedano, v kolikor ni izrecno dovoljeno. Kršitve zavezujejo k poravnavi škode. Pridržane so vse pravice za primer registracije patentnih in uporabnih vzorcev. Pridržana je pravica do sprememb.

Kjære kunde!

Takk for at du valgte et kvalitetsprodukt fra oss.

1 Vedrørende denne veiledningen

Les grundig gjennom hele veiledningen. Den inneholder viktig informasjon om produktet. Følg anvisningene, særlig sikkerhetsanvisninger og advarsler.

Oppbevar veiledningen på et trygt sted og sørg for at den alltid er tilgjengelig når brukeren vil se i den.

1.1 Brukte advarselshenvisninger



Det generelle advarselssymbolet kjennetegner en fare som kan føre til **personskade eller til død**. I tekstdelen blir det generelle advarselssymbolet brukt i forbindelse med de advarselstrinnene som beskrives i det følgende. I bildedelen henviser et tilleggsutsagn til forklaringene i tekstdelen.



FORSIKTIG

Kjennetegner en fare som kan føre til lette eller middels alvorlige personskader.



ADVARSEL

Kjennetegner en fare som kan føre til død eller alvorlige personskader.

2 Montering



FORSIKTIG

Risiko for personskader

Hvis den sikrede frikoblingen monteres på porter med gal vektutjevning, kan det være fare for personskader.

- ▶ Kontroller at porten er i perfekt stand før monteringen.

- ▶ Monter den sikrede frikoblingen når porten er lukket.

3 Drift



ADVARSEL

Fare for personskader ved frikobling av porten

Hvis porten ikke har tilstrekkelig vektutjevning, kan personer og gjenstander komme i klem når en åpen port frikobles.

- ▶ Porten må bare betjenes hvis vektutjevningen er i perfekt stand.
- ▶ Frikoblingen skal bare betjenes av personer med opplæring!

4 Kontroll og vedlikehold

- ▶ Kontroller funksjonen på den sikrede frikoblingen **hver måned**.

Viderefremidling og distribusjon av dette dokumentet samt anvendelse og spredning av innholdet er ikke tillatt, med mindre det foreligger uttrykkelig tillatelse. Krenkelse av denne bestemmelsen medfører skadeerstatningsansvar. Alle rettigheter forbeholdes mht. patent- design- og mønsterbeskyttelse. Med forbehold om endringer.

Bäste kund,
tack för att du har valt en kvalitetsprodukt ur
vårt sortiment.

1 Om denna bruksanvisning


Läs igenom hela anvisningen noggrant. Den innehåller viktig information om produkten. Följ anvisningarna och beakta i synnerhet säkerhets- och varningsanvisningarna.

Förvara anvisningen väl och se till att den alltid är tillgänglig för användarna.

1.1 Varningsanvisningar


	Den allmänna varningssymbolen markerar en fara som kan leda till skador eller dödsfall . I textavsnittet beskrivs den allmänna varningssymbolen i kombination med nedanstående varningskategorier. I bilddelen hänvisar en ytterligare uppgift till förklaringarna i textdelen.
 VAR FÖRSIKTIG	Markerar en fara som kan leda till lindriga eller måttliga skador.
 VARNING	Markerar en fara som kan leda till dödsfall eller svåra personskador.

2 Montering

 VAR FÖRSIKTIG
Risk för personskador Om den spärrade frikopplingen monteras i portar med felaktig viktutjämning, finns det risk för personskador.
▶ Kontrollera före monteringen att porten är i ett felfritt skick.

- ▶ Montera den spärrade frikopplingen när porten är stängd.

3 Drift

 VARNING
Risk för personskador vid frikoppling av porten Otillräcklig viktutjämning kan leda till att personer eller föremål kommer i kläm när den öppna porten frikopplas.
▶ Manövrera endast porten när korrekt viktutjämning råder.
▶ Endast utbildad personal får manövrera frikopplingen!

4 Kontroll och service

- ▶ Funktionstesta den spärrade frikopplingen **varje månad**.

Överlåtelse och mångfaldigande av detta dokument, utnyttjande och överföring av dess innehåll är ej tillåtet utan vårt tillstånd. Överträdelse leder till skadestånd. Med förbehåll för ändringar vad gäller patent, användning eller mönster. Med förbehåll för ändringar.

Hyvä asiakas,
kiitos, että valitsit korkealaatuisen Hörmann-
tuotteen.

1 Käyttöohjetta koskevia ohjeita

Lue käyttöohje huolellisesti läpi, sillä se sisältää tärkeää tuotetietoa. Noudata kyseisiä ohjeita ja erityisesti turvallisuusohjeita ja varoituksia.

Säilytä käyttöohje huolellisesti ja varmista, että se on aina saatavilla sekä tuotteen käyttäjien nähtävillä.

1.1 Käytetyt varoitukset



Yleinen varoitusymboli merkitsee vaaraa, joka voi johtaa **loukkaantumiseen tai kuolemaan**. Yleistä varoitusymbolia käytetään tekstiosassa yhdessä seuraavassa kuvattujen vaaratasojen kanssa. Kuvaosassa on lisäksi tekstiosan selityksiin viittaavia tietoja.



VARO
Merkitsee vaaraa, joka voi johtaa lieviin tai keskivakaviin loukkaantumisiin.



VAROITUS
Merkitsee vaaraa, joka voi johtaa kuolemaan tai vakavaan loukkaantumiseen.

2 Asennus



VARO

Loukkaantumisvaara

Varmistetun lukituksen avauslaitteen asennus oviin, jotka on tasapainotettu väärin, voi johtaa loukkaantumisiin.

- ▶ Varmista ennen asennusta, että ovi on moitteettomassa kunnossa.

- ▶ Asenna varmistettu lukituksen avauslaite oven ollessa suljettuna.

3 Käyttö



VAROITUS

Loukkaantumisvaara ovea avatessa

Mikäli ovea ei ole tasapainotettu riittävästi, henkilöitä tai esineitä voi jäädä puristuksiin avatun oven väliin, kun avaat sen lukitusta.

- ▶ Käytä ovea vain, kun se on moitteettomasti tasapainotettu.
- ▶ Vain opastettu henkilökunta saa käyttää lukituksen avauslaitetta!

4 Tarkastus ja huolto

- ▶ Tarkista varmistetun lukituksen avauksen toiminta **kuukausittain**.

Tämän dokumentin luovuttaminen kolmansille tahoille tai sen kopioiminen, sen sisällön käyttö tai tietojen välittäminen eteenpäin on kiellettyä, mikäli sitä ei ole nimenomaisesti sallittu. Määräysten vastainen käyttö velvoittaa korvausvaatimusten maksamiseen. Kaikki patentointia ja käyttömallien tai näytemallien kirjaamista koskevat oikeudet pidätetään. Oikeus muutoksiin pidätetään.

Kære kunde,
tak for at du har valgt et af vores kvalitetsprodukter.

1 Om denne vejledning

Læs denne vejledning omhyggeligt igennem; den indeholder vigtige informationer om produktet. Overhold anvisningerne - du skal især overholde alle sikkerhedsanvisninger og advarsler.

Opbevar vejledningen omhyggeligt og sørg for, at den altid står til rådighed for brugeren af produktet.

1.1 Benyttede advarsler



Det generelle advarselssymbol henviser til en fare der kan medføre **kvæstelser eller dødsfald**. I tekstdelen anvendes det generelle advarselssymbol i forbindelse med de nedenfor beskrevne advarselstrin. I billeddelen henviser en ekstra henvisning til forklaringerne i tekstdelen.



FORSIGTIG

Henviser til en fare der kan medføre lette eller middelsvære kvæstelser.



ADVARSEL

Henviser til en fare der kan medføre dødsfald eller alvorlige kvæstelser.

2 Montering



FORSIGTIG

Risiko for kvæstelser

Montering af den sikrede udkobling på porte med fejlagtig vægtudligning kan føre til kvæstelser.

- ▶ Inden monteringen skal du forvise dig om, at porten er i upåklagelig stand.
- ▶ Montér den sikrede udkobling, når porten er lukket.

3 Drift



ADVARSEL

Risiko for kvæstelser ved udkobling af porten

Ved utilstrækkelig vægtudligning af porten kan personer eller objekter komme i klemme, når den åbnede port udkobles.

- ▶ Betjen kun porten, hvis vægtudligningen er i upåklagelig stand.
- ▶ Det er kun instrueret personale, der må foretage udkoblingen!

4 Kontrol og service

- ▶ Kontrollér den sikrede udkoblings funktion **hver måned**.

Det er ikke tilladt at give dette dokument videre eller at mangfoldiggøre det, bruge det i anden sammenhæng eller at meddele dets indhold til andre, medmindre der udtrykkeligt er givet tilladelse hertil. Overtrædelser medfører pligt til skadeserstatning. Alle rettigheder forbeholdes i tilfælde af patenttildeling, registrerede varemærker eller beskyttet design. Ret til ændringer forbeholdes.

Vážená zákazníčka, vážený zákazník,
teší nás, že ste sa rozhodli pre akostný
výrobok z nášho závodu.

1 K tomuto návodu

Starostlivo si prečítajte kompletný návod:
obsahuje dôležité informácie o výrobku.
Dodržujte upozornenia a predovšetkým
bezpečnostné a výstražné pokyny.

Návod starostlivo uschovajte a zabezpečte,
aby bol kedykoľvek k dispozícii a aby doňho
mohol užívateľ výrobku nahliadnuť.

1.1 Použité výstražné pokyny



Všeobecný výstražný symbol
označuje nebezpečenstvo, ktoré môže viesť
ku **zraneniam alebo smrti**. V textovej časti
sa používa všeobecný výstražný symbol v
spojení s následne popísanými výstražnými
stupňami. V obrazovej časti odkazuje
dodatočný zápis na vysvetlenie v textovej
časti.



OPATRNE
Označuje nebezpečenstvo, ktoré môže viesť
k ľahkým alebo stredne ťažkým zraneniam.



VÝSTRAHA
Označuje nebezpečenstvo, ktoré môže viesť
k smrti alebo k ťažkým zraneniam.

2 Montáž



Nebezpečenstvo poranenia

Montáž zabezpečeného odblokovania na
bránach s chybným vyrovnaním hmotnosti
môže viesť k zraneniam.

- ▶ Pred montážou zabezpečte, aby sa
brána nachádzala v bezchybnom stave

- ▶ Namontujte zabezpečené odblokovanie pri
zatvorenej bráne.

3 Prevádzka



Nebezpečenstvo zranenia pri odblokovaní brány

Pri nedostatočnom vyrovnaní hmotnosti
brány môžu byť pri odblokovaní otvorenej
brány privreté osoby alebo predmety.

- ▶ Bránu uveďte do chodu len pri
bezchybnom stave vyrovnania
hmotnosti.
- ▶ Len zaškolený personál môže uviesť
odblokovanie do chodu!

4 Kontrola a údržba

- ▶ Funkciu zabezpečeného odblokovania
kontrolujte **raz mesačne**.

Postúpenie, ako aj rozmnožovanie tohto dokumentu,
zhodnotenie a sprostredkovanie jeho obsahu je zakázané,
pokiaľ to nie je výslovné povolené. Konanie v rozpore s týmto
nariadením zaväzuje k náhrade škody. Všetky práva pre
prípád registrácie patentu, úžitkového vzoru alebo vzorky
vyhradené. Zmeny vyhradené.

Sayın Müşterimiz,
bizim kaliteli ürünümüzü seçtiğiniz için memnuniyet duymaktayız.

1 Bu kullanım kılavuzu hakkında

Bu kullanım kılavuzunu dikkatli ve eksiksiz okuyunuz: ürün hakkında çok önemli bilgiler içermektedir. Uyarıları dikkate alınız ve özellikle emniyet ve uyarı bilgilere riayet ediniz.

Bu kullanım kılavuzunu özenle muhafaza ediniz ve ürün sahibi için daima okunabilir ve ulaşılması kolay bir yerde bulunmasını sağlayınız.

1.1 Kullanılan uyarı bilgileri



Genel uyarı işareti **yaralanmalara veya ölüm** tehlikesini göstermekte. Aşağıda açıklananlar uyarı kademeler, metinde sözü geçen uyarı sembolüyle bağlantılıdır. Resim bölümünde ek olarak metin de geçenler gösterilmektedir.



DİKKAT
Hafif veya orta yaralanmalara yol açan tehlikeleri göstermektedir.



UYARI
Ağır yaralanmalara veya ölüme yol açan tehlikeleri göstermektedir.

2 Montaj



DİKKAT

Yaralanma tehlikesi

Emniyet kilidinin hatalı ağırlık dengeleyici kapılara monte edilmesi yaralanmalara yol açabilir.

- ▶ Montaj'dan önce, kapının kusursuz bir durumunda olduğundan emin olunuz
- ▶ Emniyet kilidi kapı kapalıyken monte ediniz.

3 İşletim



UYARI

Kapı açılırken yaralanma tehlikesi mevcuttur

Yetersiz ağırlık dengeleyici kapılarda, kapı açılırken insanların veya cisimlerin sıkışma tehlikesi var.

- ▶ Kapıyı sadece ağırlık dengeleyiciler kusursuz durumda oldukları zaman kullanınız.
- ▶ Sadece eğitimini almış kişiler emniyet kilidi kullanabilirler!

4 Kontroller ve bakım

- ▶ Emniyet kilidinin fonksiyonlarını **her ay** kontrol ediniz.

Bu dokümanın başka kişilere verilmesi ve de çoğaltılması, içeriğinden faydalanması ve başka kişilere iletilmesi izin verilmedikçe yasak. Aykırı hareketler tazminat ödenmesini gerektiriyor. Patent, kullanım numuneler, veya kişisel zevk örnekleri tüm haklar gizlidir. Değişiklik yapma hakkı saklı tutulmaktadır.

Gerbiama kliente, gerbiamas kliente,
Džiaugiamės, kad jūs pasirinkote mūsų
bendrovėje pagamintą kokybišką gaminį.

1 Apie šią instrukciją

Instrukciją perskaitykite atidžiai ir iki galo – joje pateikiama svarbi informacija apie gaminį. Atsižvelkite į nurodymus ir ypač laikykitės saugos bei įspėjamųjų nurodymų.

Instrukciją saugokite kruopščiai ir užtikrinkite, kad gaminio naudotojas ją visada turėtų po ranka.

1.1 Naudojami įspėjamieji nurodymai



Bendrieji įspėjamieji ženklai, įspėjantys apie pavojų, dėl kurio galima patirti sužalojimus arba žūti. Tekstinėje dalyje bendrieji įspėjamieji ženklai aprašomi kartu su naudojama saugos nuo aprašomo pavojaus įranga. Paveikslėliuose nurodomi papildomi duomenys apie tekstinėje dalyje pateikiamus paaiškinimus.



ATSARGIAI!
Įspėja apie pavojų, dėl kurio galima patirti lengvus arba vidutinius sužalojimus.



ISPĖJIMAS!
Įspėja apie pavojų, dėl kurio galima patirti sunkius sužalojimus arba žūti.

2 Montavimas



Pavojus susižaloti

Montuojant apsaugotą atrakinimo mechanizmą prie vartų su neteisingai išlygintu svoriu, galima patirti sužalojimus.

- ▶ Prieš montuodami įsitinkinkite, kad vartai yra nepriekaištingos būklės.

- ▶ Apsaugotą atrakinimo mechanizmą, montuokite uždare vartus.

3 Eksploatavimas



Pavojus susižaloti, atsklendžiant vartus

Nepakankamai išlyginus vartų svorius, atsklendžiant atidarytus vartus, gali būti prispausti asmenys arba daiktai.

- ▶ Aktyvinkite vartus tik su nepriekaištingai išlygintais svoriais.
- ▶ Atrakinimo mechanizmą gali aktyvinti tik instrukuotas personalas!

4 Tikrinimas ir techninis aptarnavimas

- ▶ Apsaugoto atrakinimo mechanizmo veikimą reikia tikrinti **kas mėnesį**.

Be atskiro aiškaus leidimo, draudžiama šį dokumentą platinti, kopijuoti, naudoti ir perduoti jo turinį. Pažeidus šiuos reikalavimus gali būti pareikalauta atlyginti žalą. Saugomos visos teisės į patentą, modelį arba pavyzdžio ar modelio registravimą. Išsaugoma teisė atlikti pakeitimus.

Austatud klient,




meil on hea meel, et Te olete otsustanud meie kvaliteettoote kasuks.

1 Käesoleva juhendi kohta


Lugege käesolev juhend põhjalikult ja täielikult läbi: ta sisaldab olulist informatsiooni toote kohta. Järgige kõiki juhendi juhiseid, eriti aga ohutuslaseid ja hoiatavaid märkusi.

Säilitage käesolev juhend hoolikalt ning hoidke teda nii, et ta oleks toote kasutajale igal ajahetkel ligipääsetav.

1.1 Kasutatud hoiatusmärgid


	Üldine hoiatussümbol tähistab ohtu, mille tulemusena võivad inimesed vigastada või surma saada. Juhendi tekstiosas kasutatakse üldist hoiatussümbolit koos järgnevalt kirjeldatud ohuastetega. Juhendi piltidega osas viitab täiendav märkus selgitustele tekstiosas.
 ETTEVAATUST	Tähistab ohtu, mis võib põhjustada kergeid või keskmisi vigastusi.
 HOIATUS	Tähistab ohtu, mis võib põhjustada surma või raskeid vigastusi.

2 Paigaldus

 ETTEVAATUST
Vigastuste oht Avariivabastuse paigaldamine defektse tasakaalustussüsteemiga ustele võib põhjustada vigastusi.
▶ Veenduge enne paigaldamist, et uks oleks laitmatus seisukorras

- ▶ Avariivabastus tuleb paigaldada suletud ukse korral.

3 Kasutamine

 HOIATUS
Vigastuste oht avariivabastuse kasutamisel Kui ukse tasakaalustussüsteem on defektne võivad avariivabasti kasutamisel avatud ukse korral isikud või esemed ukse vahele jääda.
▶ Ust võib kasutada üksnes siis, kui tasakaalustussüsteem on laitmatus seisukorras.
▶ Avariivabastit võivad kasutada ainult vastavalt juhendatud töötajad!

4 Kontroll ja hooldus

- ▶ Avariivabastuse toimimist tuleb kontrollida vähemalt **kord kuus**.

Käesoleva dokumendi paljundamine, müümine ja selle sisu edastamine on keelatud, kui ei ole meiepoolset ühest luba. Selle rikkumisel tuleb hüvitada meile tekitatud kahju. Kõik õigused patendi, kaubamärgi või tunnuse sissekande tegemiseks reserveeritud. Jätame omale õiguse teha muudatusi.

Ļ. cien. kliente, a. god. klient!

mēs priecājamies, ka esat izvēlēties mūsu uzņēmumā ražoto izstrādājumu, kas izceļas ar īpaši augstu kvalitāti.

1 Par šo instrukciju

Uzmanīgi izlasiet instrukciju līdz galam, jo tā satur svarīgu informāciju par izstrādājumu.

Ņemiet vērā norādes un īpašu uzmanību pievērsiet drošības un brīdinājuma norādījumiem.

Rūpīgi uzglabāji instrukciju un nodrošiniet, ka izstrādājuma lietotājs jebkurā brīdī tai var brīvi piekļūt un atrast nepieciešamo informāciju.

1.1 Lietotās brīdinājuma norādes



Vispārējais brīdinājuma simbols apzīmē apdraudējumu, kas var izraisīt **miesas bojājumus vai izraisīt nāvi**. Teksta sadaļā vispārējo brīdinājuma simbolu izmanto kopā ar tālāk aprakstītajām brīdinājuma pakāpēm. Attēlu sadaļā papildu informācija norāda uz paskaidrojumiem teksta sadaļā.



IEVĒROT PIESARDZĪBU

Apzīmē apdraudējumu, kas var izraisīt vieglus vai vidējas pakāpes miesas bojājumus.



BRĪDINĀJUMS

Apzīmē apdraudējumu, kas var izraisīt nāvi vai smagus miesas bojājumus.

2 Montāža



IEVĒROT PIESARDZĪBU

Savainošanās risks

Nostiprinātā atbloķēšanas mehānisma montāža pie vārtiem ar neatbilstošas iedarbības līdzsvara mehānismu var izraisīt savainojumus.

- ▶ Pirms montāžas pārliecinieties, ka vārti darbojas bez jebkādiem traucējumiem

- ▶ Nostiprināto atbloķēšanas mehānismu uzmontēt, vārtiem esot noslēgtiem.

3 Lietošana



BRĪDINĀJUMS

Savainošanās risks vārtu atbloķēšanas laikā

Ja vārtiem nav uzstādīts pietiekamas iedarbības līdzsvara mehānisms, atvērto vārtu atbloķēšanas laikā var tikt iespiesti cilvēki vai priekšmeti.

- ▶ Vārtus darbināt tikai tad, ja to līdzsvara mehānisms darbojas bez jebkādiem traucējumiem.
- ▶ Atbloķēšanas mehānismu aktivizēt drīkst tikai apmācīts personāls!

4 Pārbaude un apkope

- ▶ Nostiprinātā atbloķēšanas mehānisma darbību pārbaudīt **reizi mēnesī**.

Šīs instrukcijas pavairošana, tās satura realizācija pārdošanas ceļā un izpaušana ir aizliegta, ja vien no ražotāja iepriekš nav saņemta īpaša atļauja. Šī noteikuma neievērošana vainīgajai personai uzliek par pienākumu atbildēt uz radušos zaudējumus. Visas tiesības attiecībā uz patenta, rūpnieciskā parauga vai šī parauga rūpnieciskā dizaina reģistrāciju rezervētas. Tiek paturētas tiesības uz izmaiņām.




Cijenjeni kupci,
raduje nas što ste se odlučili za proizvod tvrtke
Hörmann.

1 O ovoj uputi


Uputu pročitajte pažljivo i u cijelosti jer sadrži
važne informacije o proizvodu. Pazite na
napomene a posebno se pridržavajte
napomena vezanih za sigurnost i upozorenja.

Pažljivo sačuvajte uputu i pobrinite se da je u
svakom trenutku nadohvat korisniku
proizvoda.

1.1 Korištena upozorenja


	Opći simbol upozorenja označava opasnost, koja može prouzročiti ozljede ili smrt . U tekstualnom dijelu opći simbol upozorenja koristi se vezano za stupnjeve upozorenja opisane u nastavku. U slikovnom dijelu dodatna naznaka upućuje na tumačenja u tekstualnom dijelu.
 OPREZ	Označava opasnost koja može prouzrokovati lakše i srednje teške ozljede.
 UPOZORENJE	Označava opasnost koja može prouzrokovati teške ozljede ili smrt.

2 Montaža

 OPREZ
Opasnost od ozljeda! Montaža sigurnog otključavanja na vratima oštećenim balansiranjem težine može uzrokovati ozljede. ▶ Prije montaže se morate uvjeriti da su vrata u besprijeжном stanju.

- ▶ Sigurno otključavanje montira se kod
zatvorenih vrata.

3 Rad

 UPOZORENJE
Opasnost od ozljeda kod otključavanja vrata Ako težina vrata nije dovoljno izbalansirana prilikom otključavanja otvorenih vrata mogu se zaglaviti osobe ili predmeti. ▶ Vratima upravljajte samo ako su u besprijeжном stanju. ▶ Otključavanjem rukuje izučeno osoblje!

4 Proba i održavanje

- ▶ Funkcija sigurnog otključavanja provjerava
se **svaki mjesec**.

Ako nije drugačije navedeno, proučavanje i umnožavanje
ovih dokumenata te korištenje i objavljivanje njihovih sadržaja
nije dopušteno. U suprotnom podliježete plaćanju odštete.
Pridržano pravo na unos patenta, uputa za korištenje ili
uzoraka po izboru. Pridržavano pravo promjena.

Poštovani kupci,
radujemo se da, ste se odlučili za kvalitetan
proizvod iz naše kuće.

1 O ovom uputstvu

Pročitajte pažljivo i potpuno uputstvo:
uputstvo sadrži važne informacije o proizvodu.
Obratite pažnju na napomene i posebno
sledite bezbednosne napomene i upozorenja.

Sačuvajte pažljivo uputstvo i uverite se da je u
svako doba na raspolaganju i uočljivo od
strane korisnika proizvoda.

1.1 Korišćena upozorenja



Opšti simbol upozorenja označa
opasnost, koja može dovesti do
povređivanja ili smrti. U narativnom delu se
opšti simbol upozorenja koristi sa opisanim
stepenima opasnosti u nastavku. U
slikovnom delu dodatni podatak upućuje na
objašnjenja u tekstualnom delu.



OPREZ
Označava opasnost, koja može da dovede
do lakih ili srednje teških povreda.



UPOZORENJE
Označava opasnost, koja može da dovede
do smrti ili teških povreda.

2 Montaža



PAŽNJA

Opasnost od povreda

Montaža zaštićenog odbravljivanja na
vratima sa neispravnim izjednačavanjem
težine može dovesti do povreda.

- ▶ Pre početka montaže uverite se da se
vrata nalaze u besprekornom stanju.

- ▶ Montirati zaštićeno odbravljivanje pri
zatvorenim vratima.

3 Korišćenje



UPOZORENJE

Opasnost od povrede prilikom odbravljivanje vrata

Ako je izjednačavanje težine vrata
nedovoljno, onda se prilikom odbravljivanja
otvorenih vrata mogu zaglaviti osobe ili
predmeti.

- ▶ Aktivirajte vrata samo kada je
izjednačavanje težine u besprekornom
stanju.
- ▶ Samo obučeno osoblje sme aktivirati
odbravljivanje!

4 Probe i održavanje

- ▶ Proveravati **mesečno** funkciju zaštićenog
odbravljivanja.

Dalje prenošenje kao i umnožavanje ovog dokumenta,
iskorišćavanje i saopštavanje njegovog sadržaja je zabranjeno,
ukoliko drugačije nije izričito odobreno. Suprotni postupci
obavezuju na naknadu štete. Sva prava su zadržana za slučaj
upisivanja patenta, upotrebe uzoraka ili dizajn uzoraka.
Zadržana prava promene.

Αγαπητέ πελάτη/Αγαπητή πελάτισσα,
 σας ευχαριστούμε που επιλέξατε ένα προϊόν
 ποιότητας της εταιρείας μας.

1 Πληροφορίες για αυτές τις οδηγίες

Διαβάστε προσεκτικά και πλήρως τις παρούσες οδηγίες: περιέχουν σημαντικές πληροφορίες για το προϊόν. Ακολουθείτε τις υποδείξεις και τηρείτε ιδίως τις οδηγίες ασφαλείας και προειδοποίησης.

Φυλάξτε αυτό το εγχειρίδιο με προσοχή και φροντίστε ώστε να είναι ανά πάσα στιγμή διαθέσιμο και ορατό στο χρήστη του προϊόντος.

1.1 Χρησιμοποιούμενες προειδοποιήσεις



Το γενικό σύμβολο προειδοποίησης επισημαίνει έναν κίνδυνο, ο οποίος μπορεί να οδηγήσει σε **τραυματισμούς ή σε θάνατο**. Στο κείμενο, το γενικό σύμβολο προειδοποίησης χρησιμοποιείται σε συνδυασμό με τις βαθμίδες προειδοποίησης που περιγράφονται παρακάτω. Στις εικόνες, παραπέμπει σε μια πρόσθετη πληροφορία στις επεξηγήσεις του κειμένου.



ΠΡΟΣΟΧΗ
 Επισημαίνει έναν κίνδυνο, ο οποίος μπορεί να οδηγήσει σε μικρής ή μέτριας σοβαρότητας τραυματισμούς.



ΠΡΟΕΙΔΟΠΟΙΗΣΗ

Επισημαίνει έναν κίνδυνο, ο οποίος μπορεί να οδηγήσει σε θάνατο ή σε βαρύτατους τραυματισμούς.

2 Συναρμολόγηση



ΠΡΟΣΟΧΗ

Κίνδυνος τραυματισμού

Η συναρμολόγηση της απασφάλισης σε πόρτες με εσφαλμένη εξισορρόπηση βάρους μπορεί να οδηγήσει σε τραυματισμούς.

- ▶ Πριν τη συναρμολόγηση, διασφαλίστε ότι η πόρτα βρίσκεται σε άψογη κατάσταση

- ▶ Συναρμολογήστε την απασφάλιση σε κλειστή πόρτα.

3 Λειτουργία



ΠΡΟΕΙΔΟΠΟΙΗΣΗ

Κίνδυνος τραυματισμού κατά την απασφάλιση της πόρτας

Αν η εξισορρόπηση βάρους της πόρτας είναι ανεπαρκής μπορεί κατά την απασφάλιση της ανοιχτής πόρτας να πιστούν άτομα ή αντικείμενα.

- ▶ Χειρίζεστε την πόρτα μόνο εφόσον η εξισορρόπηση βάρους βρίσκεται σε άψογη κατάσταση.
- ▶ Ο χειρισμός της απασφάλισης επιτρέπεται να γίνεται μόνο από καταρτισμένο προσωπικό!

4 Έλεγχος και συντήρηση

- ▶ Ελέγχετε τη λειτουργία της απασφάλισης **κάθε μήνα**.

Απαγορεύεται η ανατύπωση του παρόντος εγγράφου, η χρήση και η διανομή του περιεχομένου του χωρίς ρητή άδεια. Οι παραβάτες υποχρεούνται σε αποζημίωση. Με την επιφύλαξη παντός δικαιώματος για την περίπτωση διπλώματος ευρεσιτεχνίας, υποδείγματος ή σχεδίου. Με την επιφύλαξη αλλαγών.

Mult stimată clientă, mult stimat client,
ne bucurăm că ați ales un produs de înaltă
calitate al firmei noastre.

1 Referitor la această introducere

Citiți toate instrucțiunile din prezentul
document; acestea conțin informații
importante cu privire la produs. Respectați
recomandările și urmați în special indicațiile de
siguranță și avertismentele.

Păstrați aceste instrucțiuni cu grijă și
asigurați-vă că se află mereu la îndemână
utilizatorului produsului.

1.1 Avertismente folosite



Simbolul general de atenționare
desemnează un pericol care poate provoca
răniri sau decesul. În fragmentul din text,
simbolul general de atenționare este utilizat
în legătură cu treptele de atenționare
descrise în cele ce urmează. În fotografie
mai există o informație suplimentară
referitoare la explicațiile din text.



ATENȚIE!
Indică un pericol, care ar putea provoca
răniri ușoare sau moderate.



AVERTISMENT
Indică un pericol care ar putea provoca
decesul sau răniri grave.

2 Montaj



ATENȚIE!

Pericol de rănire

Montajul sistemului de deblocare cu
siguranță la uși cu o contragreutate
defectuoasă poate provoca accidentări.

- ▶ Înainte de efectuarea montajului,
asigurați-vă că ușa se află într-o condiție
impecabilă.

- ▶ Montarea sistemului de deblocare cu
siguranță la ușa închisă.

3 Operarea



AVERTISMENT

Pericol de rănire în timpul deblocării ușii

În cazul unei neechilibrări corespunzătoare a
ușii, persoane sau obiecte pot să rămână
blocate în timpul deblocării ușii deschise.

- ▶ Ușa poate fi acționată numai atunci când
contragreutatea acesteia se află în stare
impecabilă.
- ▶ Numai personalul instruit poate să
acționeze deblocarea!

4 Verificare și Întreținere

- ▶ Verificați **lunar** funcționarea sistemului de
deblocare cu siguranță.

Transferul către terți a prezentului document cât și
multiplicarea acestuia, comercializarea cât și dezvoltarea
conținutului acestuia sunt interzise atât timp cât nu ați obținut
o aprobare expresă în acest sens. Contravențiile vă vor obliga
la plata de despăgubiri. Toate drepturile referitoare la
înregistrarea brevetului, a modelului de utilitate sau a
modelului industrial sunt rezervate. Ne rezervăm dreptul la
modificări.

Уважаеми клиенти,

Радостни сме от факта, че сте решили да закупите качествен продукт от нашия асортимент.

1 За настоящата инструкция

Прочетете внимателно цялата инструкция: тя съдържа важна информация за продукта. Обърнете внимание на указанията и ги спазвайте стриктно, най-вече тези, касаещи безопасността и съдържащи предупреждения.

Съхранявайте грижливо настоящата инструкция и се погрижете, тя да е винаги на разположение на потребителя на продукта.

1.1 Използвани предупреждения



Общоприетият символ за предупреждение обозначава опасност, която може да доведе до **телесни наранявания или смърт**. В текстовата част общоприетият символ за предупреждение се използва заедно с описаните по-долу степени на предупреждение. В частта с фигурите допълнително указание препраща към разясненията в текстовата част.

ВНИМАНИЕ

Обозначава опасност, която може да доведе до леки или средни телесни наранявания.

ПРЕДУПРЕЖДЕНИЕ

Обозначава опасност, която може да доведе до смърт или тежки телесни наранявания.

2 Монтаж

ВНИМАНИЕ!

Опасност от наранявания

Монтирането на механизма за гарантирано деблокиране към врати с неправилно балансиране на теглото може да доведе до наранявания.

- ▶ Преди да започнете с монтажа се уверете, че вратата е в безупречно състояние
- ▶ Монтирайте механизма за гарантирано деблокиране при затворена врата.

3 Експлоатация

ПРЕДУПРЕЖДЕНИЕ

Опасност от нараняване при деблокиране на вратата

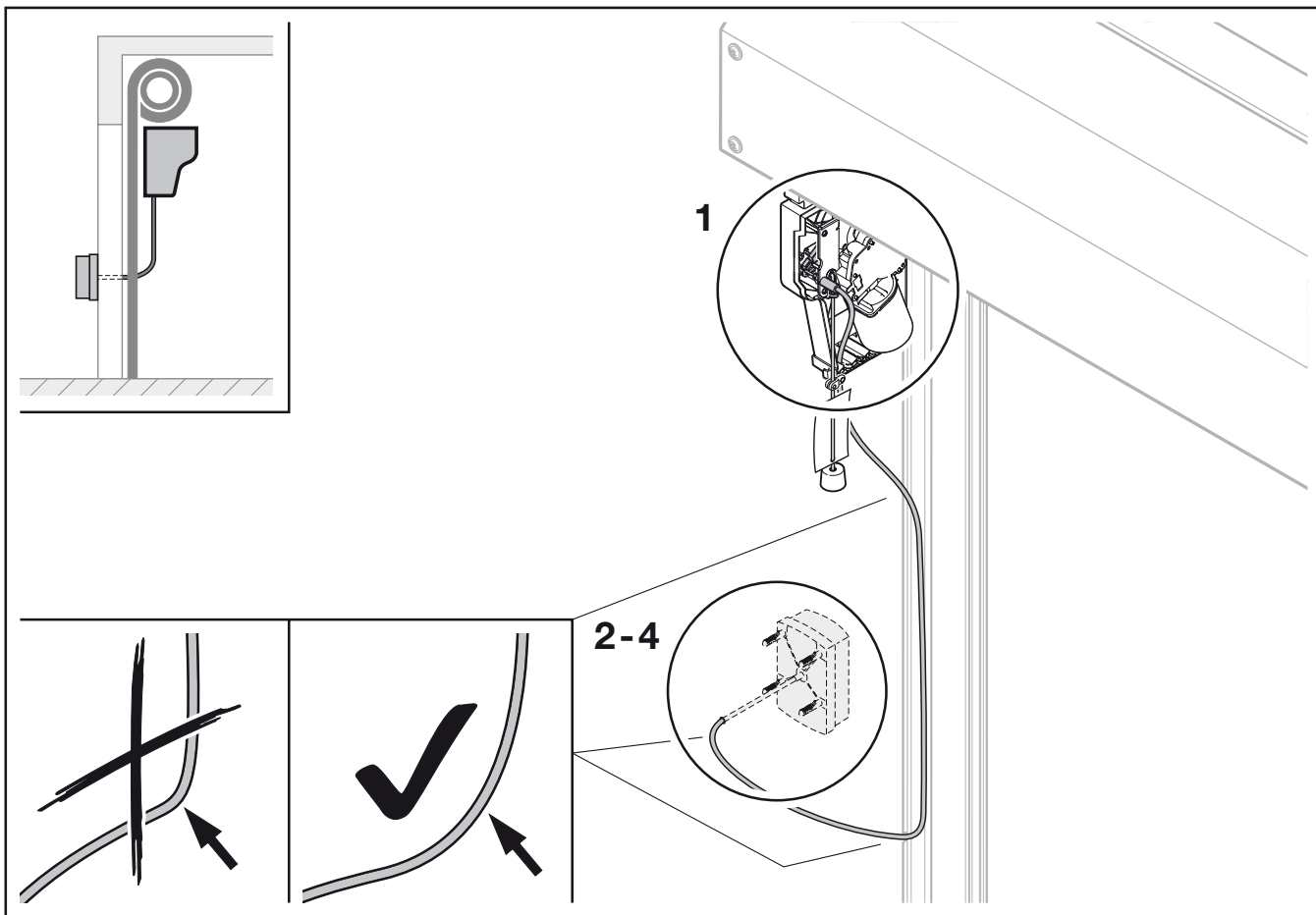
При недостатъчно балансиране на теглото на вратата, в случай на деблокиране на отворената врата могат да бъдат захванати хора или предмети.

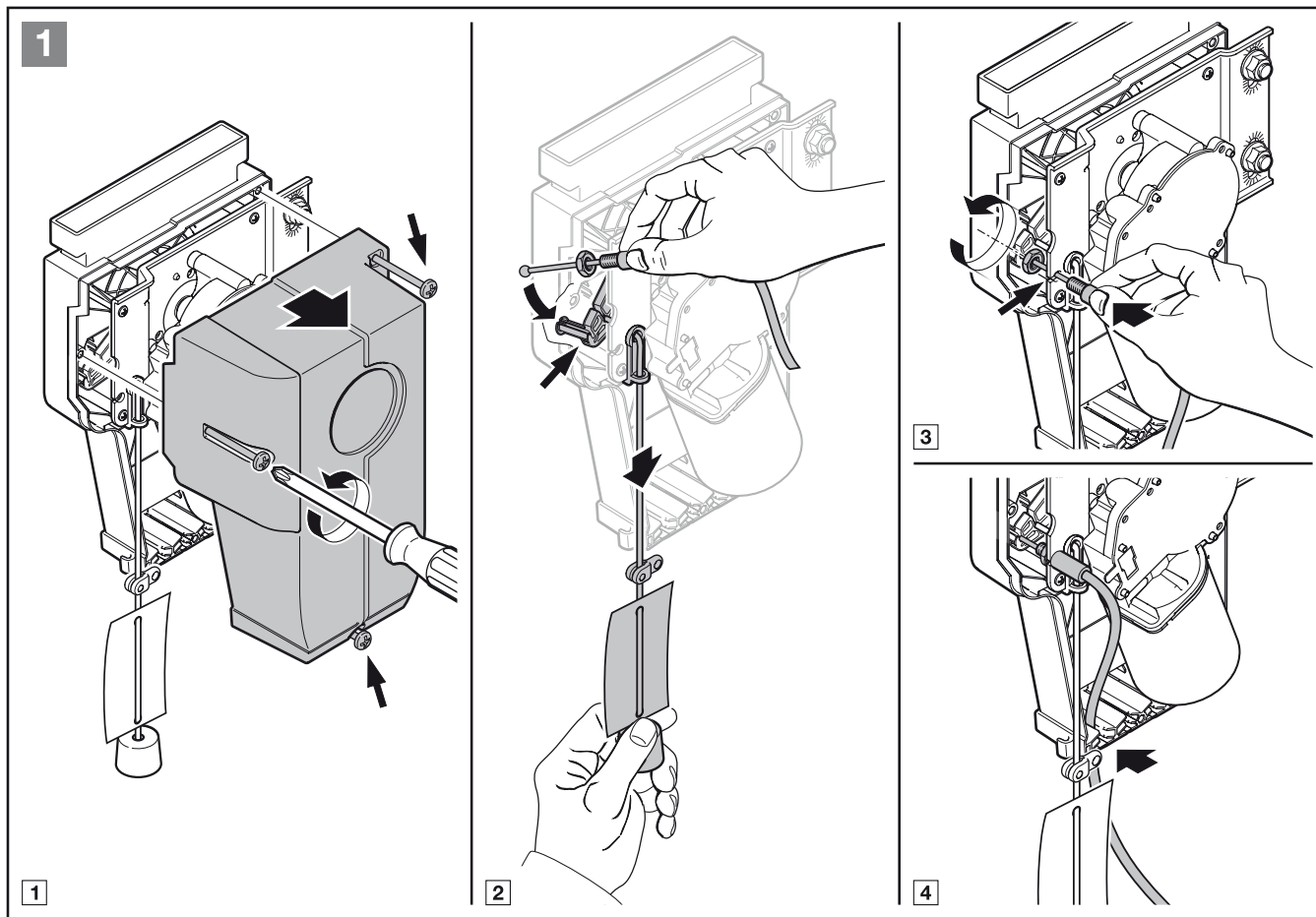
- ▶ Задействайте вратата, само ако балансирането на теглото ѝ е безупречно.
- ▶ Задействането на механизма за деблокиране трябва да се извършва само от инструктиран персонал!

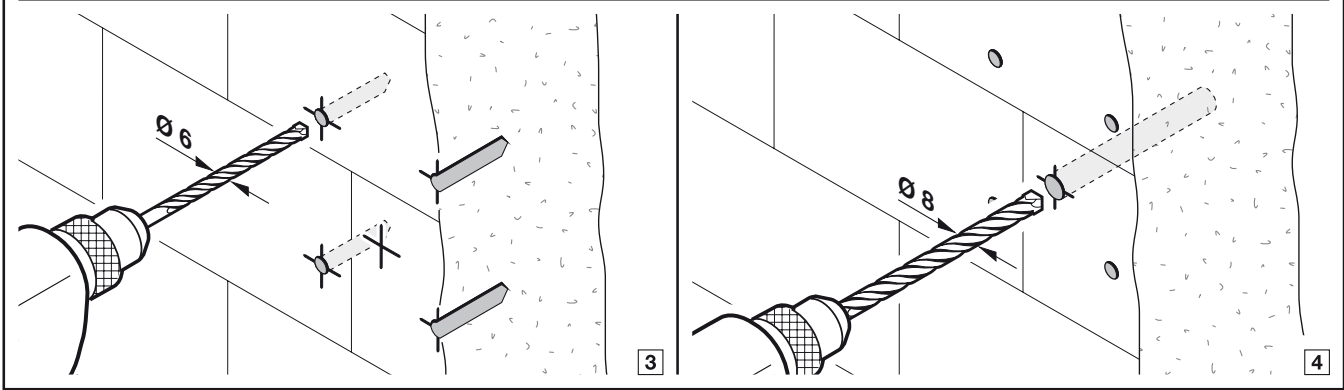
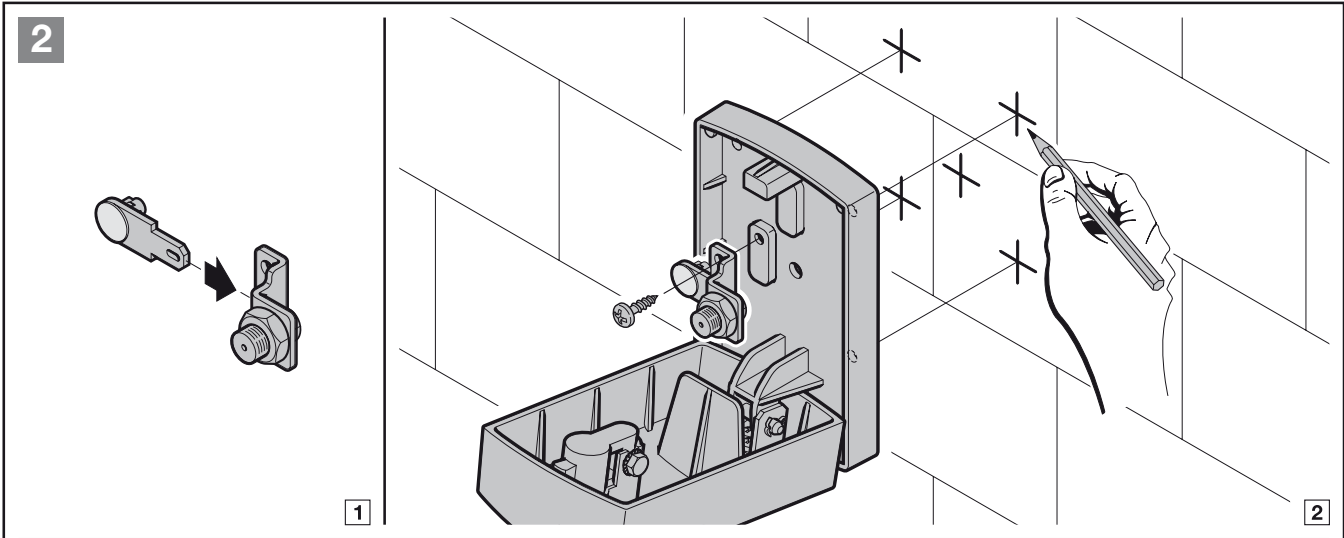
4 Контрол и поддръжка

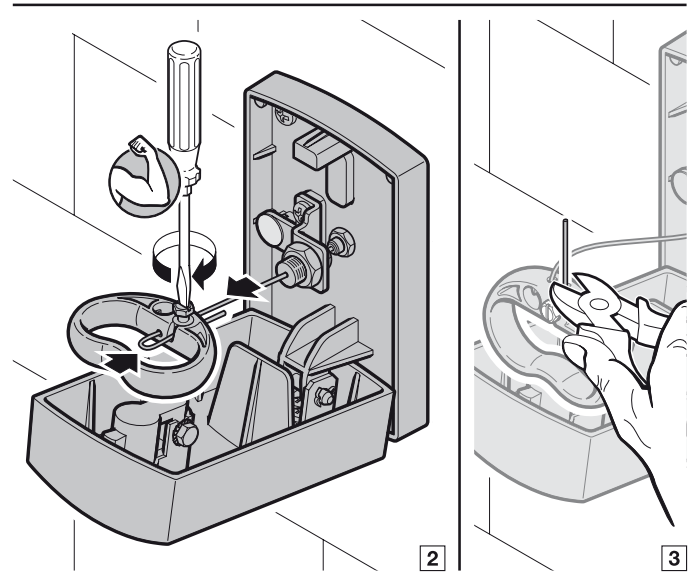
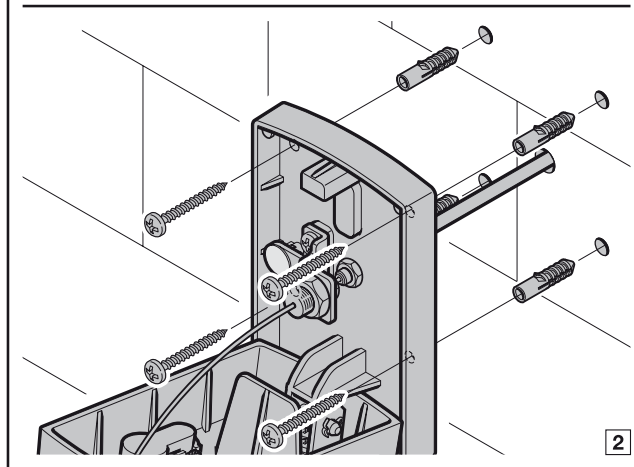
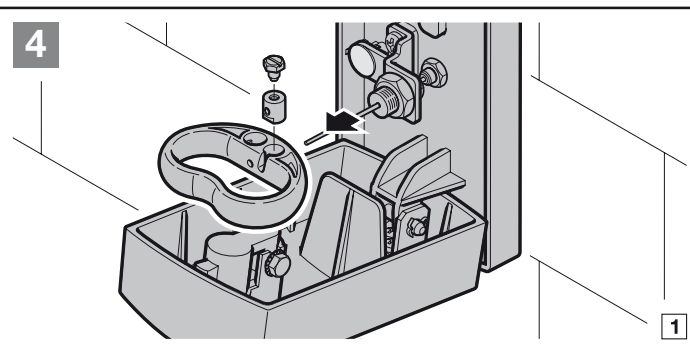
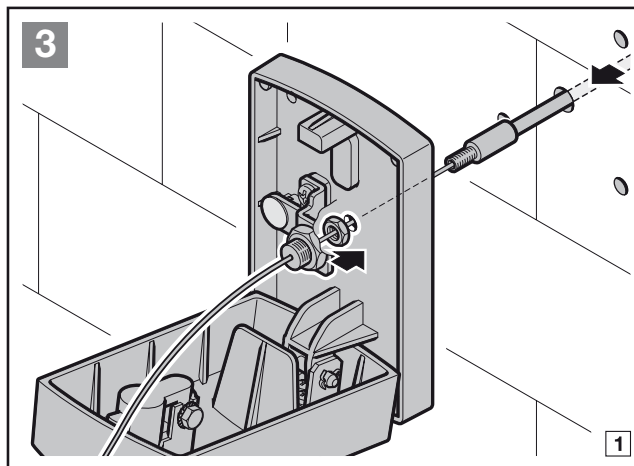
- ▶ Тествайте функцията на механизма за гарантирано деблокиране **ежемесечно**.

Предаването и размножаването на този документ, използването и оповестяването на неговото съдържание са забранени, освен ако не е налице изрично разрешение за това. Нарушаването на тази забрана поражда задължение за обезщетение. Всички права за регистрация на патент, полезен модел или промишлен дизайн са запазени. Правото за нанасяне на промени се запазва.











02.2009 TR30A062 RE