

TR20A120-B RE / 10.2014

**DE**

**Anleitung für Montage und Betrieb**

Funk-Codetaster FCT 10 BiSecur

**EN**

**Instructions for fitting and operating**

Radio code switch FCT 10 BiSecur

**FR**

**Instructions de montage et d'utilisation**

Clavier à code sans fil FCT 10 BiSecur

**NL**

**Handleiding voor montage en bediening**

Radiocodeschakelaar FCT 10 BiSecur

**IT**

**Istruzioni per il montaggio e l'uso**

Tastiera a radiocodice FCT 10 BiSecur

**ES**

**Instrucciones de montaje y funcionamiento**

Pulsador codificado vía radiofrecuencia FCT 10 BiSecur

**PT**

**Instruções de montagem e funcionamento**

Codificador por radiofrequência FCT 10 BiSecur

<b>DEUTSCH</b> .....	<b>3</b>
<b>ENGLISH</b> .....	<b>20</b>
<b>FRANÇAIS</b> .....	<b>36</b>
<b>NEDERLANDS</b> .....	<b>53</b>
<b>ITALIANO</b> .....	<b>70</b>
<b>ESPAÑOL</b> .....	<b>87</b>
<b>PORTUGUÊS</b> .....	<b>105</b>

## Inhaltsverzeichnis

<b>1</b>	<b>Zu dieser Anleitung</b> .....	<b>4</b>
<b>2</b>	<b>Sicherheitshinweise</b> .....	<b>4</b>
2.1	Bestimmungsgemäße Verwendung.....	4
2.2	Sicherheitshinweise zum Betrieb des Funk-Codetasters.....	4
<b>3</b>	<b>Lieferumfang</b> .....	<b>5</b>
<b>4</b>	<b>Beschreibung des Funk-Codetasters FCT 10 BiSecur</b> .....	<b>6</b>
<b>5</b>	<b>Montage</b> .....	<b>6</b>
<b>6</b>	<b>Inbetriebnahme</b> .....	<b>8</b>
6.1	Batterien einlegen.....	8
<b>7</b>	<b>Betrieb</b> .....	<b>8</b>
<b>8</b>	<b>Programmieren der Zugangscodes</b> .....	<b>9</b>
8.1	Erster Zugangscodes.....	9
8.2	Zweiter bis zehnter Zugangscodes.....	9
<b>9</b>	<b>Ändern eines Zugangscodes</b> .....	<b>10</b>
<b>10</b>	<b>Normalbetrieb</b> .....	<b>10</b>
10.1	Funkcode durch einen Zahlencode senden.....	10
10.1.1	Erneutes Senden.....	11
10.2	Senden durch die Klingel Licht-Taste.....	11
10.3	Sperren nach mehrmaliger Falscheingabe von Zahlencodes.....	11
<b>11</b>	<b>Lernen und Vererben eines Funkcodes</b> .....	<b>11</b>
11.1	Lernen eines Funkcodes.....	12
11.2	Vererben / Senden eines Funkcodes.....	13
11.3	Vererben des Funkcodes von der Klingel / Licht-Taste.....	13
11.4	Mischbetrieb / BiSecur und Festcode 868 MHz.....	14
<b>12</b>	<b>Einstellmöglichkeiten</b> .....	<b>14</b>
12.1	Erneutes Senden aktivieren bzw. deaktivieren.....	14
12.2	Lautstärke der Signaltöne.....	14
12.3	Neucodierung eines Speicherplatzes.....	15
<b>13</b>	<b>Geräte-Reset</b> .....	<b>15</b>
13.1	Festcode 868 MHz einstellen.....	16
<b>14</b>	<b>LED-Anzeige / Signaltöne</b> .....	<b>16</b>
<b>15</b>	<b>Reinigung</b> .....	<b>17</b>
<b>16</b>	<b>Entsorgung</b> .....	<b>18</b>
<b>17</b>	<b>Technische Daten</b> .....	<b>18</b>
<b>18</b>	<b>EG-Konformitätserklärung</b> .....	<b>18</b>

Weitergabe sowie Vervielfältigung dieses Dokuments, Verwertung und Mitteilung seines Inhalts sind verboten, soweit nicht ausdrücklich gestattet. Zuwiderhandlungen verpflichten zu Schadenersatz. Alle Rechte für den Fall der Patent-, Gebrauchsmuster- oder Geschmacksmustereintragung vorbehalten. Änderungen vorbehalten.

Sehr geehrte Kundin, sehr geehrter Kunde,  
wir bedanken uns, dass Sie sich für ein Qualitätsprodukt aus unserem Hause entschieden haben.

## 1 Zu dieser Anleitung

Lesen Sie diese Anleitung sorgfältig und vollständig durch, sie enthält wichtige Informationen zum Produkt. Beachten Sie die Hinweise und befolgen Sie insbesondere die Sicherheits- und Warnhinweise.

Weitere Informationen zur Handhabung des Funk-Codetasters finden Sie im Internet unter **www.hoermann.com**

Bewahren Sie diese Anleitung sorgfältig auf und stellen Sie sicher, dass sie jederzeit verfügbar und vom Benutzer des Produkts einsehbar ist.

## 2 Sicherheitshinweise

### 2.1 Bestimmungsgemäße Verwendung

Der Funk-Codetaster FCT 10 BiSecur ist ein unidirektionaler Sender für Antriebe und deren Zubehör. Er kann mit dem BiSecur-Funk sowie mit dem Festcode 868 MHz betrieben werden.

Andere Anwendungsarten sind unzulässig. Der Hersteller haftet nicht für Schäden, die durch bestimmungswidrigen Gebrauch oder falsche Bedienung verursacht werden.

### 2.2 Sicherheitshinweise zum Betrieb des Funk-Codetasters

#### **WARNUNG**

##### **Verletzungsgefahr bei Torbewegung**

Wird der Funk-Codetaster bedient, können Personen durch die Torbewegung verletzt werden.

- ▶ Stellen Sie sicher, dass Funk-Codetaster nicht in Kinderhände gelangen und nur von Personen benutzt werden, die in die Funktionsweise der ferngesteuerten Toranlage eingewiesen sind!
- ▶ Sie müssen den Funk-Codetaster generell mit Sichtkontakt zum Tor bedienen, wenn dieses nur über eine Sicherheitseinrichtung verfügt!
- ▶ Durchfahren bzw. durchgehen Sie Toröffnungen von ferngesteuerten Toranlagen erst, wenn das Tor in der Endlage Tor-Auf steht!
- ▶ Bleiben Sie niemals im Bewegungsbereich des Tores stehen.

**VORSICHT****Verletzungsgefahr durch unbeabsichtigte Torfahrt**

- Siehe Warnhinweis Kapitel 11

**ACHTUNG****Beeinträchtigung der Funktion durch Umwelteinflüsse**

Bei Nichtbeachtung kann die Funktion beeinträchtigt werden!

Zulässige Umgebungstemperatur: -20 °C bis +60 °C..

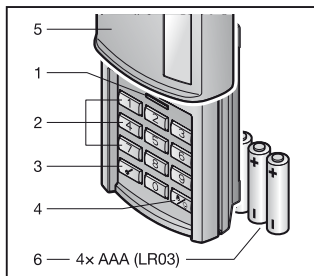
**HINWEISE:**

- Ist kein separater Zugang zur Garage vorhanden, führen Sie jede Änderung oder Erweiterung von Funk-Systemen innerhalb der Garage durch.
- Führen Sie nach dem Programmieren oder Erweitern des Funk-Systems eine Funktionsprüfung durch.
- Verwenden Sie für die Inbetriebnahme oder die Erweiterung des Funk-Systems ausschließlich Originalteile.
- Die örtlichen Gegebenheiten können Einfluss auf die Reichweite des Funk-Systems haben.
- GSM 900-Handys können bei gleichzeitiger Benutzung die Reichweite beeinflussen.

**3 Lieferumfang**

- Funk-Codetaster FCT 10 BiSecur
- 4x 1,5 V Batterie, Typ: AAA (LR03)
- Befestigungsmaterial
- Bedienungsanleitung

## 4 Beschreibung des Funk-Codetasters FCT 10 BiSecur

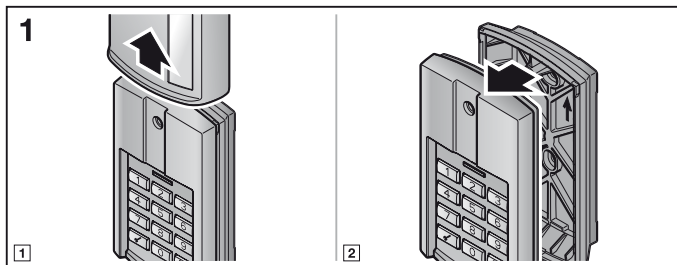


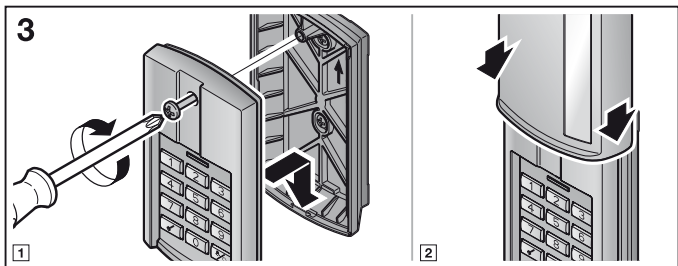
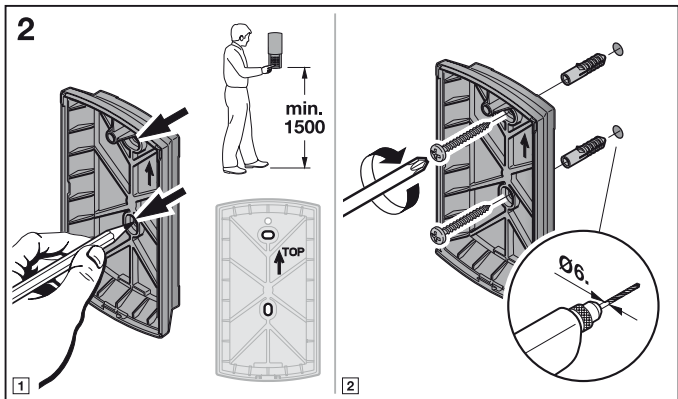
- 1 LED, bicolor
- 2 Zifferntasten
- 3 Schlüssel-Taste
- 4 Klingel/Licht-Taste
- 5 Schiebedeckel
- 6 Batterien

## 5 Montage

### HINWEIS:

Prüfen Sie vor der Montage des Funk-Codetasters, ob von dem gewählten Montageort die Empfänger von dem Funkcode angesprochen werden. Direkte Montage auf Metall beeinträchtigt die Reichweite. Montieren Sie in diesem Fall mit einem Abstand von 2–3 cm.

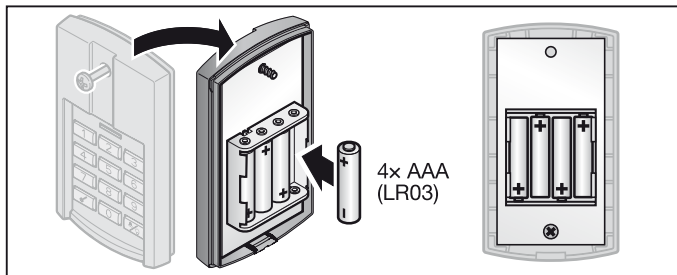




## 6 Inbetriebnahme

Nach dem Einsetzen der Batterien ist der Funk-Codetaster FCT 10 BiSecur betriebsbereit.

### 6.1 Batterien einlegen



### ACHTUNG

#### Zerstörung des Funk-Codetasters durch auslaufende Batterien

Batterien können auslaufen und den Funk-Codetaster zerstören.

- ▶ Entfernen Sie die Batterien aus dem Funk-Codetaster, wenn dieser längere Zeit nicht benutzt wird.

## 7 Betrieb

Jedem programmierten Zahlencode ist ein Funkcode zugeordnet. Drücken Sie den Zahlencode, deren Funkcode Sie senden möchten und die Schlüssel-Taste.

- Der Funkcode wird gesendet und die LED leuchtet 2 Sekunden blau.

#### HINWEISE:

- Vor der Eingabe eines gültigen Zugangscodes können beliebig viele Zifferntasten gedrückt werden, um auszuschließen, dass sich Fremde den Zugangscodes merken können. Nur die letzten vier bis sechs gedrückten Zifferntasten (abhängig vom Zugangscodes) vor der Schlüssel-Taste werden als Zugangscodes verwendet.
- Sind die Batterien fast leer, blinkt die LED 2x rot
  - a. nachdem eine Taste gedrückt wurde.
    - ▶ Die Batterien **sollten** in Kürze ersetzt werden.
  - b. und es erfolgt kein Senden des Funkcodes.
    - ▶ Die Batterien **müssen** umgehend ersetzt werden.



## 8 Programmieren der Zugangscodes

### HINWEIS:

Nach den einzelnen Schritten beim Programmieren der Zugangscodes leuchtet die LED blau oder rot und es ertönen Signaltöne. Diese Anzeigen und Töne sind je nach Funktion unterschiedlich. Bitte entnehmen Sie dem Kapitel 14 deren jeweilige Bedeutung.

### 8.1 Erster Zugangscod

#### HINWEISE:

- Vergeht während der Eingabe der einzelnen Zahlen eine Zeit von länger als 5 Sekunden, wechselt der Funk-Codetaster in den Normalbetrieb.
  - Ein Zahlencode, der ausschließlich aus der Ziffer **0** besteht, kann nicht programmiert werden.
1. Öffnen Sie den Schiebedeckel oder drücken Sie eine Taste, so dass die Tastatur leuchtet.
  2. Drücken Sie die Schlüssel-Taste.
  3. Drücken Sie die Zifferntaste **1** für den ersten Speicherplatz.
  4. Drücken Sie die Schlüssel-Taste.
  5. Geben Sie einen 4- bis 6-stelligen Zahlencode ein.
  6. Drücken Sie die Schlüssel-Taste.
  7. Geben Sie den Zahlencode erneut ein.
  8. Drücken Sie die Schlüssel-Taste.

Die Programmierung ist abgeschlossen und der Funk-Codetaster befindet sich im Normalbetrieb.

#### HINWEIS:

Geben Sie im 7. Schritt einen anderen Zahlencode ein, führt dieses zum Abbruch der Programmierung und der Funk-Codetaster wechselt in den Normalbetrieb.

### 8.2 Zweiter bis zehnter Zugangscod

Die Programmierung von weiteren Zugangscodes erfolgt wie im Kapitel 8.1 beschrieben. Im 3. Schritt müssen Sie anstelle der Zifferntaste **1** eine Zifferntaste wählen, die dem gewünschten Speicherplatz zugeordnet ist.

Die Speicherplätze von 1 bis 9 sind den entsprechenden Zifferntasten, der Speicherplatz 10 ist der Zifferntaste 0 zugeordnet.

#### HINWEISE:

- Wird ein Speicherplatz gewählt, auf dem bereits ein Zahlencode gespeichert ist, führt dieses zum Abbruch der Programmierung.
- Wird ein Zahlencode eingegeben, der bereits auf einem Speicherplatz vorhanden ist, führt dieses zum Abbruch der Programmierung.

## 9 Ändern eines Zugangscodes

### HINWEISE:

- Nach den einzelnen Schritten beim Ändern eines Zugangscodes leuchtet die LED blau oder rot und es ertönen Signaltöne. Diese Anzeigen und Töne sind je nach Funktion unterschiedlich. Bitte entnehmen Sie dem Kapitel 14 deren jeweilige Bedeutung.
- Vergeht während der Eingabe der einzelnen Zahlen eine Zeit von länger als 5 Sekunden, wechselt der Funk-Codetaster in den Normalbetrieb.
- Ein Zahlencode, der ausschließlich aus der Ziffer **0** besteht, kann nicht programmiert werden.

1. Öffnen Sie den Deckel oder drücken Sie eine Taste, so dass die Tastatur leuchtet.
2. Drücken Sie die Schlüssel-Taste.
3. Geben Sie den Zahlencode ein, den Sie ändern möchten.
4. Drücken Sie die Schlüssel-Taste.
5. Geben Sie einen neuen 4- bis 6-stelligen Zahlencode ein.
6. Drücken Sie die Schlüssel-Taste.
7. Geben Sie den geänderten Zahlencode erneut ein.
8. Drücken Sie die Schlüssel-Taste.

Die Änderung ist abgeschlossen und der Funk-Codetaster befindet sich im Normalbetrieb.

### HINWEIS:

Geben Sie im 7. Schritt einen anderen oder einen schon vorhandenen Zahlencode ein, führt dieses zum Abbruch der Änderung und der Funk-Codetaster wechselt in den Normalbetrieb.

## 10 Normalbetrieb

### HINWEIS:

Wurde der Funkcode eines Zahlencodes zuvor von einem Handsender kopiert, muss nach der Eingabe des Zahlencodes die Schlüssel-Taste zum ersten Betrieb ein zweites Mal gedrückt werden.

### 10.1 Funkcode durch einen Zahlencode senden

#### HINWEISE:

- Nach den einzelnen Schritten beim Senden eines Funkcodes leuchtet die LED blau oder rot und es ertönen Signaltöne. Diese Anzeigen und Töne sind je nach Funktion unterschiedlich. Bitte entnehmen Sie dem Kapitel 14 deren jeweilige Bedeutung.

- Vergeht während der Eingabe der einzelnen Zahlen eine Zeit von länger als 5 Sekunden, wechselt der Funk-Codetaster in den Normalbetrieb.
1. Öffnen Sie den Deckel oder drücken Sie eine Taste, so dass die Tastatur leuchtet.
  2. Geben Sie einen gültigen Zahlencode ein.
  3. Drücken Sie die Schlüssel-Taste; der Funkcode wird gesendet.

### 10.1.1 Erneutes Senden

Wird nach der Eingabe eines Zahlencodes ein Funkcode gesendet (siehe Kapitel 10.1), kann dieser erneut gesendet werden, indem innerhalb von 5 Sekunden eine Zifferntaste oder die Schlüssel-Taste gedrückt wird.

Wird die Klingel / Licht-Taste gedrückt, wird die Funktion des erneuten Sendens abgebrochen.

### 10.2 Senden durch die Klingel / Licht-Taste

Mit der Klingel / Licht-Taste kann z.B. eine Klingel oder ein Hoflicht direkt, d.h. ohne Eingabe eines Zugangscodes, betätigt werden.

1. Öffnen Sie den Deckel oder drücken Sie eine Taste, so dass die Tastatur leuchtet.
2. Drücken Sie die Klingel / Licht-Taste.

#### HINWEIS:

Der Funk-Codetaster sendet den Funkcode solange wie die Klingel / Licht-Taste gedrückt wird, jedoch max. 3 Sekunden.

### 10.3 Sperren nach mehrmaliger Falscheingabe von Zahlencodes

Nach der zehnten Falscheingabe eines Zahlencodes wird der Funk-Codetaster für 30 Sekunden gesperrt. Anschließend wechselt der Funk-Codetaster in den Normalbetrieb.

## 11 Lernen und Vererben eines Funkcodes



### VORSICHT

#### Verletzungsgefahr durch unbeabsichtigte Torfahrt

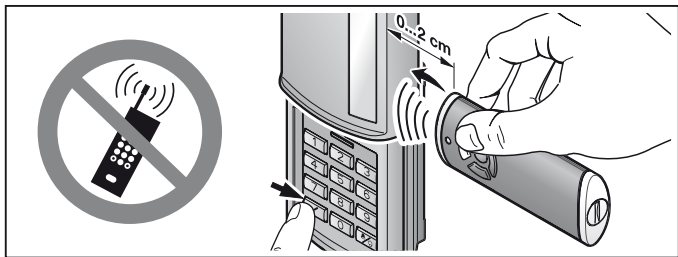
Während des Lernvorgangs am Funk-System kann es zu unbeabsichtigten Torfahrten kommen.

- ▶ Achten Sie darauf, dass sich beim Lernen des Funk-Systems keine Personen oder Gegenstände im Bewegungsbereich des Tores befinden.

## 11.1 Lernen eines Funkcodes

### HINWEISE:

- Nach den einzelnen Schritten beim Lernen eines Funkcodes leuchtet die LED blau oder rot und es ertönen Signaltöne. Diese Anzeigen und Töne sind je nach Funktion unterschiedlich. Bitte entnehmen Sie dem Kapitel 14 deren jeweilige Bedeutung.
- Vergeht während der Eingabe der einzelnen Zahlen eine Zeit von länger als 5 Sekunden, wechselt der Funk-Codetaster in den Normalbetrieb.



1. Halten Sie den Handsender rechts neben den Funk-Codetaster.
2. Drücken Sie die Handsendertaste, deren Funkcode Sie **vererben** möchten und halten Sie diese gedrückt.
  - Der Funkcode wird gesendet; die LED leuchtet 2 Sekunden blau und erlischt.
  - Nach 5 Sekunden blinkt die LED abwechselnd rot und blau; der Handsender sendet die Geräte-Information.
  - Der Funkcode wird übertragen.
3. Öffnen Sie den Deckel oder drücken Sie eine Taste, so dass die Tastatur leuchtet.
4. Geben Sie den Zahlencode für den Funkcode ein, den Sie ändern möchten.
5. Drücken Sie die Schlüssel-Taste und halten Sie diese gedrückt.
  - Die LED blinkt langsam blau.
  - Wird der Funkcode erkannt, blinkt die LED schnell blau.
  - Nach 2 Sekunden erlischt die LED.
6. Lassen Sie die Schlüssel-Taste los, nachdem der Funkcode erkannt wurde.

Der Funk-Codetaster befindet sich im Normalbetrieb.

## 11.2 Vererben / Senden eines Funkcodes

### HINWEIS:

Vergeht während der Eingabe der einzelnen Zahlen eine Zeit von länger als 5 Sekunden, wechselt der Funk-Codetaster in den Normalbetrieb.

1. Öffnen Sie den Deckel oder drücken Sie eine Taste, so dass die Tastatur leuchtet.
2. Geben Sie den Zahlencode für den Funkcode ein, den Sie vererben / senden möchten.
3. Drücken Sie die Schlüssel-Taste und halten Sie diese gedrückt.
  - Der Funkcode wird gesendet; die LED leuchtet 2 Sekunden blau und erlischt.
  - Nach 5 Sekunden blinkt die LED abwechselnd rot und blau und es ertönen kurze Signaltöne; der Funk-Codetaster sendet die Geräte-Information.
  - Der Funk-Code wird übertragen.

### HINWEIS:

Zum Vererben / Senden haben Sie 15 Sekunden Zeit. Wird innerhalb dieser Zeit der Funkcode nicht erfolgreich vererbt / gesendet, muss der Vorgang wiederholt werden.

4. Wird der Funkcode erkannt, lassen Sie die Schlüssel-Taste los.

Der Funk-Codetaster befindet sich im Normalbetrieb.

## 11.3 Vererben des Funkcodes von der Klingel / Licht-Taste

### HINWEIS:

Vergeht während der Eingabe der einzelnen Zahlen eine Zeit von länger als 5 Sekunden, wechselt der Funk-Codetaster in den Normalbetrieb.

1. Öffnen Sie den Deckel oder drücken Sie eine Taste, so dass die Tastatur leuchtet.
2. Drücken Sie die Klingel / Licht-Taste und halten Sie diese gedrückt.
  - Der Funkcode wird gesendet; die LED leuchtet 2 Sekunden blau und erlischt.
  - Nach 5 Sekunden blinkt die LED abwechselnd rot und blau und es ertönen kurze Signaltöne; der Funk-Codetaster sendet die Geräte-Information.
  - Der Funkcode wird übertragen.

### HINWEIS:

Zum Vererben / Senden haben Sie 15 Sekunden Zeit. Wird innerhalb dieser Zeit der Funkcode nicht erfolgreich vererbt / gesendet, muss der Vorgang wiederholt werden.

3. Wird der Funkcode erkannt, lassen Sie die Klingel / Licht-Taste los.

Der Funk-Codetaster befindet sich im Normalbetrieb.

## 11.4 Mischbetrieb / BiSecur und Festcode 868 MHz

Bei eingestelltem BiSecur-Funk ist ein Mischbetrieb möglich; d. h. vorhandene Handsender mit Festcode 868 MHz (graue Handsender mit blauen Tasten oder Gerätekenzeichnung z.B. HSD2-868) können vom Funk-Codetaster gelernt werden.

## 12 Einstellmöglichkeiten

### HINWEIS:

Bei den folgenden Einstellmöglichkeiten leuchtet die LED blau oder rot und es ertönen Signaltöne. Diese Anzeigen und Töne sind je nach Funktion unterschiedlich. Bitte entnehmen Sie dem Kapitel 14 deren jeweilige Bedeutung.

### 12.1 Erneutes Senden aktivieren bzw. deaktivieren

Um den Funk-Codetaster in Verbindung mit Haustüren betreiben zu können, kann das erneute Senden (siehe Kapitel 10.1.1) deaktiviert werden.

### HINWEIS:

Vergeht während der Eingabe der einzelnen Zahlen eine Zeit von länger als 5 Sekunden, wechselt der Funk-Codetaster in den Normalbetrieb.

1. Öffnen Sie den Deckel oder drücken Sie eine Taste, so dass die Tastatur leuchtet.
2. Drücken Sie gleichzeitig die Schlüssel-Taste sowie die Zifferntaste **0** und halten Sie diese gedrückt.
3. Der Änderungs-Modus ist aktiv und die eingestellte Funktion wird durch das Blinken der LED angezeigt.
4. Lassen Sie beide Tasten los.
5. Mit den Zifferntasten **0** und **1** können Sie die Funktionen einstellen.
  - Zifferntaste **1**: erneutes Senden aktivieren
  - Zifferntaste **0**: erneutes Senden deaktivieren
6. Nachdem Sie die gewünschte Zifferntaste gedrückt haben, zeigt die LED die ausgewählte Funktion durch die Blinkgeschwindigkeit an.
7. Drücken Sie die Schlüssel-Taste, um die Einstellung zu speichern.

### 12.2 Lautstärke der Signaltöne

### HINWEIS:

Vergeht während der Eingabe der einzelnen Zahlen eine Zeit von länger als 5 Sekunden, wechselt der Funk-Codetaster in den Normalbetrieb.

1. Öffnen Sie den Deckel oder drücken Sie eine Taste, so dass die Tastatur leuchtet.
2. Drücken Sie gleichzeitig die Klingel/Licht-Taste sowie die Zifferntaste **0** und halten Sie diese gedrückt.

3. Der Änderungs-Modus ist aktiv, sobald die LED blinkt.
4. Lassen Sie beide Tasten los.
5. Mit den Zifferntasten **0** bis **9** können Sie die Lautstärke der Signaltöne einstellen.
  - Zifferntaste **0**: kein akustisches Signal
  - Zifferntasten **1** bis **9**: leise bis laut
6. Nachdem Sie die gewünschte Zifferntaste gedrückt haben, wird ein Ton in der entsprechenden Lautstärke wiedergegeben.
7. Drücken Sie die Schlüssel-Taste, um die Einstellung zu speichern.

### 12.3 Neucodierung eines Speicherplatzes

#### HINWEIS:

Vergeht während der Eingabe der einzelnen Zahlen eine Zeit von länger als 5 Sekunden, wechselt der Funk-Codetaster in den Normalbetrieb.

1. Öffnen Sie den Deckel oder drücken Sie eine Taste, so dass die Tastatur leuchtet.
2. Geben Sie einen gültigen Zahlencode ein.
3. Drücken Sie die Schlüssel-Taste sowie unmittelbar danach die Klingel/Licht-Taste und halten Sie diese gedrückt.
  - Nach 5 Sekunden blinkt die LED 5x blau und es ertönt ein langer Signaltönen.

#### HINWEIS:

Wird vor Ablauf der 5 Sekunden eine der beiden Tasten losgelassen, wird kein neuer Funkcode generiert.

4. Lassen Sie beide Tasten los.

Die Neucodierung ist abgeschlossen und der Funk-Codetaster befindet sich im Normalbetrieb.

## 13 Geräte-Reset

#### HINWEIS:

Nach den einzelnen Schritten beim Geräte-Reset leuchtet die LED blau oder rot und es ertönen Signaltöne. Diese Anzeigen und Töne sind je nach Funktion unterschiedlich. Bitte entnehmen Sie dem Kapitel 14 deren jeweilige Bedeutung.

Alle Funkcodes werden durch folgende Schritte neu zugeordnet und der Funk-Codetaster wird auf den Auslieferungszustand zurückgesetzt.

1. Demontieren Sie das Gehäuseoberteil des Funk-Codetasters und entnehmen Sie eine Batterie für 10 Sekunden.
2. Drücken Sie die Zifferntaste **0** und halten Sie diese gedrückt.
3. Legen Sie die Batterie ein.

- Die LED blinkt 4 Sekunden langsam blau.
  - Die LED blinkt 2 Sekunden schnell blau.
  - Die LED leuchtet lange blau.
4. Lassen Sie die Zifferntaste **0** los.  
**Alle Funkcodes sind neu zugeordnet.**
5. Montieren Sie das Gehäuse des Funk-Codetasters.

## HINWEIS:

Wird die Zifferntaste **0** vorzeitig losgelassen, werden keine neuen Funkcodes zugeordnet.

### 13.1 Festcode 868 MHz einstellen

Wird unmittelbar nach dem Geräte-Reset die Zifferntaste **0** weiterhin gedrückt, wird der Festcode 868 MHz aktiviert.

- Die LED blinkt 4 Sekunden langsam rot.
- Die LED blinkt 2 Sekunden schnell rot.
- Die LED leuchtet lange rot.

**Alle Funkcodes sind neu zugeordnet.**

## HINWEIS:

Wird die Zifferntaste **0** vorzeitig losgelassen, bleibt der BiSecur Funk eingestellt.

Weitere Informationen zum Betrieb des Funk-Codetasters mit dem Festcode 868 MHz finden Sie im Internet unter [www.hoermann.com](http://www.hoermann.com)

## 14 LED-Anzeige / Signaltöne

### Blau (BU)

Zustand	Signalton	Funktion
leuchtet kurz	kurzer Signalton	Quittierung für einen Tastendruck
leuchtet lang	langer Signalton	Quittierung für einen richtigen Zahlencode
		Speichern einer Eingabe
		Wechsel in den Normalbetrieb
blinkt 4 Sek. langsam, blinkt 2 Sek. schnell, leuchtet lang	kurze Signaltöne, kurze Signaltöne, langer Signalton	Ende der Sperrzeit nach mehrmaliger Falscheingabe eines Zahlencodes
		beim Lernen wurde ein gültiger Funkcode erkannt
		Geräte-Reset wird durchgeführt bzw. abgeschlossen



blinkt schnell	kurze Signaltöne	ein Funkcode wird gesendet
blinkt 5x		Änderungsmodus aktiv
blinkt langsam		Einstellung für das wiederholte Senden: aktiv
blinkt schnell		Einstellung für das wiederholte Senden: nicht aktiv

**Rot (RD)**

Zustand	Signalton	Funktion
blinkt 2x		die Batterien sind fast leer
blinkt 3x	kurze Signaltöne	falsche Eingabe eines Zahlen-codes
		bei der Programmierung eines Zugangscodes: <ul style="list-style-type: none"> <li>• Speicherplatz ist belegt</li> <li>• Zahlencode ist bereits vorhanden</li> </ul>
		bei der Neucodierung eines Speicherplatzes wurde kein Funkcode generiert

**Blau (BU) und Rot (RD)**

Zustand	Signalton	Funktion
abwechselndes Blinken	kurze Signaltöne	Funk-Codetaster befindet sich im Modus Vererben / Senden

**15 Reinigung****ACHTUNG****Beschädigung des Funk-Codetasters durch falsche Reinigung**

Das Reinigen des Funk-Codetasters mit ungeeigneten Reinigungsmitteln kann das Gehäuse sowie die Tasten angreifen.

- ▶ Reinigen Sie den Funk-Codetaster nur mit einem sauberen und feuchten Tuch.

## 16 Entsorgung



Elektro- und Elektronik-Geräte sowie Batterien dürfen nicht als Haus- oder Restmüll entsorgt werden, sondern müssen in den dafür eingerichteten Annahme- und Sammelstellen abgegeben werden.



## 17 Technische Daten

Typ	Funk-Codetaster FCT 10 BiSecur
Frequenz	868 MHz
Spannungsversorgung	4x 1,5 V Batterie, Typ: AAA (LR03)
zul. Umgebungstemperatur	-20 °C bis +60 °C
Schutzart	IP 54

## 18 EG-Konformitätserklärung

(im Sinne der R&TTE-Richtlinie 1999/5/EG)

Hiermit erklärt die

<b>Firma</b>	Hörmann KG Verkaufsgesellschaft Upheider Weg 94-98 D-33803 Steinhagen
--------------	---

dass sich dieses

<b>Gerät</b>	Funk-Codetaster für Antriebe und deren Zubehör
--------------	--

Artikel-Bezeichnung	Typen-Bezeichnung
FCT 10 BiSecur	FCT10-868-BS

aufgrund seiner Konzipierung und Bauart in der von ihr in Verkehr gebrachten Ausführung in Übereinstimmung mit den grundlegenden Anforderungen und anderen relevanten Vorschriften der Richtlinie 1999/5/EG befindet.

Bei einer nicht abgestimmten Änderung des Gerätes verliert diese Erklärung ihre Gültigkeit.

**Angewandte und herangezogene Normen und Spezifikationen**

EN 60950-1

EN 300 220-1

EN 300 220-2

EN 301 489-1

EN 301 489-3

Dieses Gerät darf betrieben werden in allen EU-Ländern, Norwegen, Schweiz und anderen Ländern.

Steinhagen, den 21.02.2012



ppa. Axel Becker  
Geschäftsleitung

## Contents

<b>1</b>	<b>About these instructions</b> .....	<b>21</b>
<b>2</b>	<b>Safety instructions</b> .....	<b>21</b>
2.1	Intended use.....	21
2.2	Safety instructions for operation of the radio code switch.....	21
<b>3</b>	<b>Scope of delivery</b> .....	<b>22</b>
<b>4</b>	<b>Description of the radio code switch FCT 10 BiSecur</b> .....	<b>23</b>
<b>5</b>	<b>Fitting</b> .....	<b>23</b>
<b>6</b>	<b>Initial start-up</b> .....	<b>25</b>
6.1	Inserting the batteries.....	25
<b>7</b>	<b>Operation</b> .....	<b>25</b>
<b>8</b>	<b>Programming the access code</b> .....	<b>26</b>
8.1	First access code.....	26
8.2	The second to tenth access codes .....	26
<b>9</b>	<b>Changing an access code</b> .....	<b>27</b>
<b>10</b>	<b>Normal operation</b> .....	<b>27</b>
10.1	Sending a radio code via a personal code .....	27
10.1.1	Retransmission .....	28
10.2	Transmitting via the bell / light key .....	28
10.3	Blocking after several incorrect personal codes are entered .....	28
<b>11</b>	<b>Teaching in and inheriting a radio code</b> .....	<b>28</b>
11.1	Teaching in a radio code.....	28
11.2	Inheriting /transmitting a radio code .....	29
11.3	Inheriting the radio code from the bell / light button .....	30
11.4	Mixed operation / BiSecur and fixed code 868 MHz .....	30
<b>12</b>	<b>Adjustment options</b> .....	<b>30</b>
12.1	Activating or deactivating retransmission.....	30
12.2	Signal tone volume .....	31
12.3	Recoding a memory space.....	31
<b>13</b>	<b>Reset</b> .....	<b>32</b>
13.1	Setting the fixed code 868 MHz. ....	32
<b>14</b>	<b>LED display / signal tones</b> .....	<b>33</b>
<b>15</b>	<b>Cleaning</b> .....	<b>34</b>
<b>16</b>	<b>Disposal</b> .....	<b>34</b>
<b>17</b>	<b>Technical data</b> .....	<b>34</b>
<b>18</b>	<b>EC Declaration of Conformity</b> .....	<b>35</b>

Dissemination as well as duplication of this document and the use and communication of its content are prohibited unless explicitly permitted. Noncompliance will result in damage compensation obligations. All rights reserved in the event of patent, utility model or design model registration. Subject to changes.

Dear Customer,

We thank you for choosing a quality product from our company.

## 1 About these instructions

Read through all of the instructions carefully, as they contain important information about the product. Pay attention to and follow the instructions provided, particularly the safety instructions and warnings.

Further information about handling the radio code switch can be found on the Internet at **www.hoermann.com**

Please keep these instructions in a safe place and make sure that they are available to all users at all times.

## 2 Safety instructions

### 2.1 Intended use

The radio code switch FCT 10 BiSecur is a unidirectional transmitter for operators and their accessories. It can be operated with both the BiSecur radio and the fixed code 868 MHz.

Other types of application are prohibited. The manufacturer is not liable for damage caused by improper use or incorrect operation.

### 2.2 Safety instructions for operation of the radio code switch



#### **WARNING**

##### **Danger of injury during door travel**

Persons may be injured by door travel if the radio code switch is actuated.

- ▶ Make sure that the radio code switches are kept away from children and can only be used by people who have been instructed on how the remote-control door functions!
- ▶ If the door has only one safety feature, only operate the radio code switch if you are within sight of the door!
- ▶ Only drive or pass through remote control door systems if the door is in the Open end-of-travel position!
- ▶ Never stand in the door's area of travel.

 **CAUTION**
**Danger of injuries due to unintended door travel**

- ▶ See warning in section 11

**ATTENTION****Malfunction due to environmental influences**

Non-compliance with these instructions can impair function!

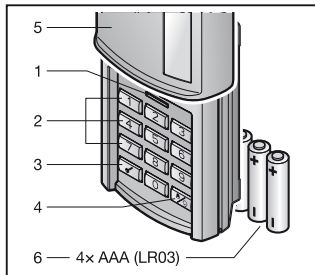
Permissible ambient temperature:  $-20\text{ }^{\circ}\text{C}$  to  $+60\text{ }^{\circ}\text{C}$ .

**NOTES:**

- If there is no separate garage entrance, perform all programming changes and extensions of radio systems from inside the garage.
- After programming or extending the radio system, perform a function test.
- Only use original components when putting the radio system into service or extending it.
- Local conditions may affect the range of the radio system.
- When used at the same time, GSM 900 mobile phones can affect the range.

**3 Scope of delivery**

- Radio code switch FCT 10 BiSecur
- 4x 1.5 V battery, type: AAA (LR03)
- Fixing material
- Operating instructions

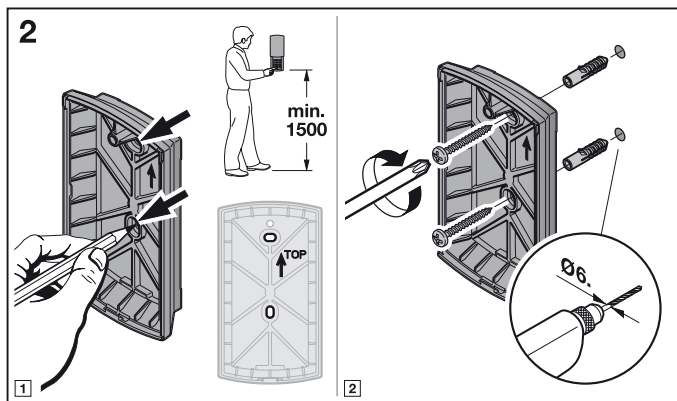
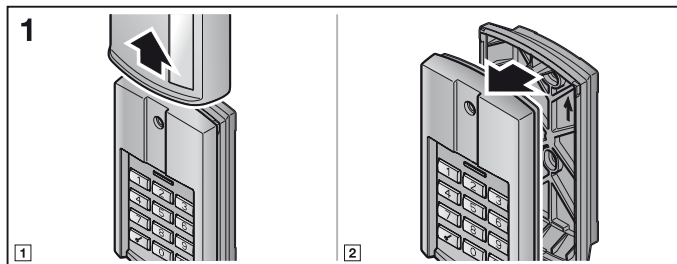
**4 Description of the radio code switch FCT 10 BiSecur**

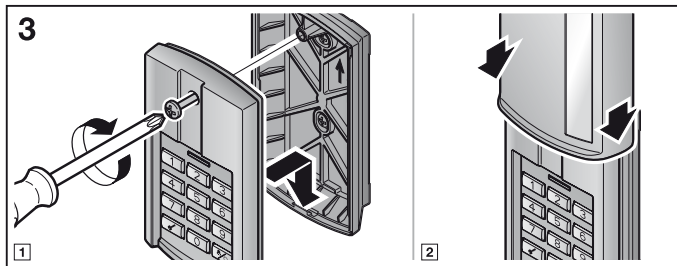
- 1 LED, bi-colour
- 2 Numerical keys
- 3 Key switch
- 4 Bell / light button
- 5 Sliding cover
- 6 Batteries

## 5 Fitting

### NOTE:

Before fitting the radio code switch, make sure that the radio code can be received at the desired location. Direct fitting on metal will affect the range. In this case, fit at a distance of 2–3 cm.

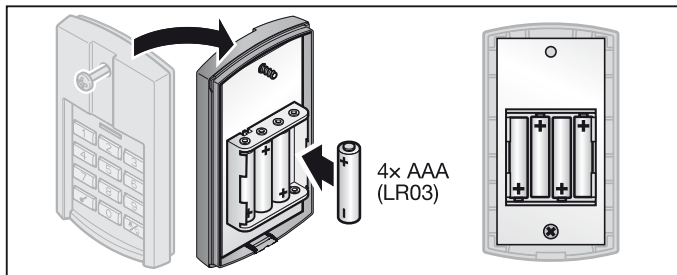




## 6 Initial start-up

After the batteries have been inserted, the radio code switch FCT 10 BiSecur is ready for operation.

### 6.1 Inserting the batteries



## ATTENTION

### Destruction of the radio code switch by leaking batteries

Batteries can leak and destroy the radio code switch.

- ▶ Remove the batteries from the radio code switch if it is out of use for a long period of time.



## 7 Operation

Each programmed personal code is assigned to a radio code. Press the button of the personal code whose radio code you want to transmit, plus the key switch.

- The radio code is transmitted and the LED is illuminated blue for 2 seconds.

### NOTES:

- Before entering a valid access code, any number of numerical keys can be pressed, so that on entering the access code in the company of another person, there is no risk of that person being able to take note of your code. Only the last four to six (depending on the access code) numerical keys pressed before pressing the key switch will be used as the access code.
- If the batteries are almost empty, the LED flashes red twice
  - a. after a button has been pressed.
    - ▶ The batteries **should be** replaced soon.
  - b. and the radio code is not transmitted.
    - ▶ The batteries **must be** replaced immediately.

## 8 Programming the access code

### NOTE:

After you have gone through the individual steps to program the access code, the LED will be illuminated in blue or red and you will hear signal tones. These displays and tones vary according to the function. Please see section 14 for an explanation.

### 8.1 First access code

#### NOTES:

- The radio code switch will go back to normal operation if you take longer than 5 seconds to enter each of the individual numbers.
  - A personal code that only consists of the number **0** cannot be programmed.
1. Open the sliding cover or press a button to illuminate the keypad.
  2. Press the key switch.
  3. Press numerical key **1** for the first memory space
  4. Press the key switch.
  5. Enter a 4 to 6 digit personal code.
  6. Press the key switch.
  7. Enter the personal code again.
  8. Press the key switch.

Programming is now finished and the radio code switch is in normal operation.

### NOTE:

If you enter a different personal code in step 7, programming will be aborted and the radio code switch will go back to normal operation.

## 8.2 The second to tenth access codes

Further access codes are programmed as described in section 8.1. In step 3, select the numerical key for the desired memory space rather than numerical key 1.

Memory spaces 1 to 9 are assigned to the corresponding numerical keys; memory space 10 is assigned to numerical key 0.

### NOTES:

- Programming will be aborted if a memory space is selected that already has a personal code.
- Programming will be aborted if a personal code is entered that has already been assigned to a memory space.

## 9 Changing an access code

### NOTES:

- After you have gone through the individual steps to change the access code, the LED will be illuminated in blue or red and you will hear signal tones. These displays and tones vary according to the function. Please see section 14 for an explanation.
- The radio code switch will go back to normal operation if you take longer than 5 seconds to enter each of the individual numbers.
- A personal code that only consists of the number 0 cannot be programmed.

1. Open the cover or press a button to illuminate the keypad.
2. Press the key switch.
3. Enter the personal code you would like to change.
4. Press the key switch.
5. Enter a new 4 to 6 digit personal code.
6. Press the key switch.
7. Enter the changed personal code again.
8. Press the key switch.

The change has now been made and the radio code switch is in normal operation.

### NOTE:

If you enter a different or existing personal code in step 7, the change will not be made and the radio code switch will go back to normal operation.

## 10 Normal operation

### NOTE:

If the radio code for a personal code was copied from another hand transmitter beforehand, the key switch must be pressed a second time after entering the personal code during initial start-up.

### 10.1 Sending a radio code via a personal code

#### NOTES:

- After you have gone through the individual steps to send an access code, the LED will be illuminated in blue or red and you will hear signal tones. These displays and tones vary according to the function. Please see section 14 for an explanation.
- The radio code switch will go back to normal operation if you take longer than 5 seconds to enter each of the individual numbers.

1. Open the cover or press a button to illuminate the keypad.
2. Enter a valid personal code again.
3. Press the key switch; the radio code is sent.

#### 10.1.1 Retransmission

If a radio code is sent after a personal code has been entered (see section 10.1), it can be sent again by pressing a numerical key or the key switch within 5 seconds after sending.

The retransmission function is cancelled if the bell / light key is pressed.

### 10.2 Transmitting via the bell / light key

A bell or courtyard light can be directly operated, i.e. without having to enter an access code, by pressing the bell / light key.

1. Open the cover or press a button to illuminate the keypad.
2. Press the bell / light key.

#### NOTE:

The radio code is transmitted by the radio code switch as long as the bell / light key is pressed, but for a maximum of 3 seconds.

### 10.3 Blocking after several incorrect personal codes are entered

The radio code switch is blocked for 30 seconds if a personal code is entered incorrectly ten times. The radio code switch will then change back to normal operation.

## 11 Teaching in and inheriting a radio code

### CAUTION

#### Danger of injuries due to unintended door travel

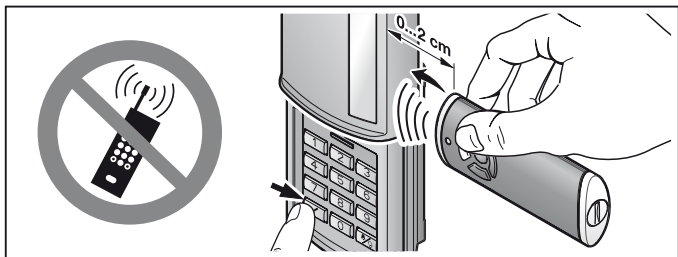
Unintended door travel may occur while teaching in the radio system.

- ▶ Make sure no persons or objects are in the door's area of travel when teaching in the radio system.

### 11.1 Teaching in a radio code

#### NOTES:

- After you have gone through the individual steps to teach in an access code, the LED will be illuminated in blue or red and you will hear signal tones. These displays and tones vary according to the function. Please see section 14 for an explanation.
- The radio code switch will go back to normal operation if you take longer than 5 seconds to enter each of the individual numbers.



1. Hold the hand transmitter to the right of the radio code switch.
2. Press and hold the hand transmitter button whose radio code is to be **inherited**.
  - The radio code is transmitted and the LED is illuminated blue for 2 seconds then goes out.
  - After 5 seconds, the LED flashes alternately red and blue, the hand transmitter transmits the device information.
  - The radio code is transmitted.
3. Open the cover or press a button to illuminate the keypad.
4. Enter the personal code for the radio code you would like to change.
5. Press and hold the key switch.
  - The LED will flash slowly in blue.

- If the radio code is recognised, the LED flashes quickly in blue.
- After 2 seconds, the LED goes out.

**6.** Release the key switch once the radio code has been recognised.

The radio code switch is in normal operation.

### **11.2 Inheriting / transmitting a radio code**

**NOTE:**

The radio code switch will go back to normal operation if you take longer than 5 seconds to enter each of the individual numbers.

1. Open the cover or press a button to illuminate the keypad.
2. Enter the personal code for the radio code you would like to inherit / transmit.
3. Press and hold the key switch.
  - The radio code is transmitted and the LED is illuminated blue for 2 seconds then goes out.
  - After 5 seconds, the LED flashes alternately red and blue and brief signal tones are emitted. The radio code switch transmits the device information.
  - The radio code is transmitted.

**NOTE:**

You have 15 seconds to inherit / transmit the code. The process must be repeated if the radio code is not successfully inherited / transmitted within this time.

4. Release the key switch once the radio code has been recognised.

The radio code switch is in normal operation.

### **11.3 Inheriting the radio code from the bell / light button**

**NOTE:**

The radio code switch will go back to normal operation if you take longer than 5 seconds to enter each of the individual numbers.

1. Open the cover or press a button to illuminate the keypad.
2. Press and hold the bell / light key.
  - The radio code is transmitted and the LED is illuminated blue for 2 seconds and then goes out.
  - After 5 seconds, the LED flashes alternately red and blue and brief signal tones are emitted. The radio code switch transmits the device information.
  - The radio code is transmitted.

**NOTE:**

You have 15 seconds to inherit / transmit the code. The process must be repeated if the radio code is not successfully inherited / transmitted within this time.

3. Release the bell / light button as soon as the radio code is recognised.

The radio code switch is in normal operation.

### 11.4 Mixed operation / BiSecur and fixed code 868 MHz

If the BiSecur radio has been set, mixed operation is possible, i.e. existing hand transmitters with an 868 MHz fixed code (grey hand transmitters with blue buttons or the device designation HSD2-868) can be taught in from the radio code switch.

## 12 Adjustment options

### NOTE:

With the following settings, the LED is illuminated in blue or red and signal tones are emitted. These displays and tones vary according to the function. Please see section 14 for an explanation.

### 12.1 Activating or deactivating retransmission

Retransmission can be deactivated in order to operate the radio code switch in combination with an entrance door (see section 10.1.1).

### NOTE:

The radio code switch will go back to normal operation if you take longer than 5 seconds to enter each of the individual numbers.

1. Open the cover or press a button to illuminate the keypad.
2. Simultaneously press and hold the key switch and the numerical key **0**.
3. Change mode is active and the set function is displayed by a flashing LED.
4. Release both buttons.
5. Functions can be set using numerical keys **0** and **1**.
  - Numerical key **1**: activate retransmission
  - Numerical key **0**: deactivate retransmission
6. After you have pressed the desired numerical key, the LED will display the selected function through the frequency of the flashing.
7. Press the key switch to save the setting.

### 12.2 Signal tone volume

### NOTE:

The radio code switch will go back to normal operation if you take longer than 5 seconds to enter each of the individual numbers.

1. Open the cover or press a button to illuminate the keypad.
2. Simultaneously press and hold the bell / light key and numerical key **0**.
3. Change mode is active as soon as the LED flashes.
4. Release both buttons.
5. The signal tone volume can be set using numerical keys **0** to **9**.

- Numerical key **0**: no acoustic signal
  - Numerical keys **1** to **9**: quiet to loud
6. After you press the desired key, the system will emit a tone in the selected volume.
  7. Press the key switch to save the setting.

### 12.3 Recoding a memory space

#### NOTE:

The radio code switch will go back to normal operation if you take longer than 5 seconds to enter each of the individual numbers.

1. Open the cover or press a button to illuminate the keypad.
2. Enter a valid personal code again.
3. Press the key switch and immediately thereafter press and hold the bell/light key.
  - After 5 seconds, the LED will flash five times in blue and a long signal tone is emitted.

#### NOTE:

If one of the two buttons is released before these 5 seconds are over, a new radio code will not be generated.

4. Release both buttons.

Recoding is now complete and the radio code switch is in normal operation.

## 13 Reset

#### NOTE:

After you have gone through the individual steps for a device reset, the LED will be illuminated in blue or red and you will hear signal tones. These displays and tones vary according to the function. Please see section 14 for an explanation.

All radio codes are newly assigned by the following steps and the radio code switch is reset to the delivery condition.

1. Disassemble the top part of the housing for the radio code switch and remove a battery for 10 seconds.
2. Press and hold numerical key **0**.
3. Insert the battery.
  - The LED slowly flashes in blue for 4 seconds.
  - The LED flashes rapidly in blue for 2 seconds.
  - The LED is illuminated blue for a long time.
4. Release numerical key **0**.  
**All radio codes are newly assigned.**
5. Assemble the housing for the radio code switch.

**NOTE:**

If numerical key **0** is released prematurely, no new radio codes are assigned.

**13.1 Setting the fixed code 868 MHz.**

If immediately following the device reset, numerical key **0** remains pressed, the fixed code 868 MHz will be activated.

- The LED slowly flashes in red for 4 seconds.
- The LED flashes rapidly in red for 2 seconds.
- The LED is illuminated red for a long time.

**All radio codes are newly assigned.**

**NOTE:**

If numerical key **0** is released prematurely, the BiSecur radio will remain active.

Further information about operating the radio code switch with the fixed code 868 MHz can be found on the Internet at **www.hoermann.com**

**14 LED display / signal tones****Blue (BU)**

Condition	Signal tone	Function
Illuminated briefly	Brief signal tone	Acknowledgement of a pressed button
Illuminated long	Long signal tone	Acknowledgement of a correct personal code
		Save an entry
		Switch to normal operation
		End of the blocking time after several incorrect personal codes have been entered
Flashes slowly for 4 seconds	Brief signal tones, Brief signal tones, Long signal tone	A valid radio code was discovered during the learning
Flashes quickly for 2 seconds		Device reset is being implemented or completed
Illuminated long		
Flashes quickly	Brief signal tones	A radio code is being transmitted
Flashes 5x		Change mode is active
Flashes slowly		Setting to send again: active
Flashes quickly		Setting to send again: inactive



**Red (RD)**

Condition	Signal tone	Function
Flashes 2x		The batteries are almost empty
Flashes 3x	Brief signal tones	<p>The entered personal code is incorrect</p> <p>When programming an access code:</p> <ul style="list-style-type: none"> <li>• Memory space is occupied</li> <li>• This personal code already exists</li> </ul> <p>No radio code was generated when the memory space was recorded</p>

**Blue (BU) and Red (RD)**

Condition	Signal tone	Function
Flashing alternately	Brief signal tones	The radio code switch is in inherit / transmit mode

**15 Cleaning****ATTENTION****Damaging the radio code switch by faulty cleaning**

Cleaning the radio code switch with unsuitable cleaning agents can damage the housing, as well as the buttons.

- ▶ Clean the radio code switch with a clean, soft, damp cloth.

**16 Disposal**

Electrical and electronic devices as well as batteries may not be disposed of in household rubbish. They must be disposed of at the appropriate recycling facilities.



**17 Technical data**

Type	Radio code switch FCT 10 BiSecur
Frequency	868 MHz
Power supply	4× 1.5 V battery, type: AAA (LR03)
Perm. ambient temperature	-20 °C to +60 °C
Protection category	IP 54

## 18 EC Declaration of Conformity

(as defined in the R&TTE guideline 1999/5/EC)

Herewith the

**Company** Hörmann KG Verkaufsgesellschaft  
Upheider Weg 94-98  
D-33803 Steinhagen

declares that this

**device** Radio code switch for operators and their accessories

Article designation	Type designation
FCT 10 BiSecur	FCT10-868-BS

based on its design and style in the version circulated by it is in accordance with the basic requirements and other relevant requirements of the directive 1999/5/EC. Any modification made to this device without our express permission and approval shall render this declaration null and void.

### Applied and consulted standards and specifications:

EN 60950-1  
EN 300 220-1  
EN 300 220-2  
EN 301 489-1  
EN 301 489-3

This device may be operated in all EU countries, Norway, Switzerland and other countries.

Steinhagen, 21.02.2012



Axel Becker  
Managing Director

## Table des matières

<b>1</b>	<b>A propos de ce mode d'emploi .....</b>	<b>37</b>
<b>2</b>	<b>Consignes de sécurité.....</b>	<b>37</b>
2.1	Utilisation appropriée.....	37
2.2	Consignes de sécurité pour le fonctionnement du clavier à code sans fil.....	37
<b>3</b>	<b>Matériel livré.....</b>	<b>38</b>
<b>4</b>	<b>Description du clavier à code sans fil FCT 10 BiSecur .....</b>	<b>39</b>
<b>5</b>	<b>Montage.....</b>	<b>39</b>
<b>6</b>	<b>Mise en service .....</b>	<b>41</b>
6.1	Introduction des piles .....	41
<b>7</b>	<b>Fonctionnement.....</b>	<b>41</b>
<b>8</b>	<b>Programmation des codes d'accès .....</b>	<b>42</b>
8.1	Premier code d'accès.....	42
8.2	Deuxième à dixième code d'accès.....	42
<b>9</b>	<b>Modification d'un code d'accès .....</b>	<b>43</b>
<b>10</b>	<b>Fonctionnement normal.....</b>	<b>43</b>
10.1	Envoi d'un code radio par code chiffré.....	44
10.1.1	Nouvel envoi .....	44
10.2	Envoi par la touche Sonnette / Lumière .....	44
10.3	Blocage après saisie erronée répétée de codes chiffrés.....	44
<b>11</b>	<b>Apprentissage et transmission d'un code radio .....</b>	<b>45</b>
11.1	Apprentissage d'un code radio .....	45
11.2	Transmission / Envoi d'un code radio .....	46
11.3	Transmission du code radio à partir de la touche Sonnette / Lumière.....	46
11.4	Fonctionnement mixte / BiSecur et code fixe 868 MHz.....	47
<b>12</b>	<b>Possibilités de paramétrage .....</b>	<b>47</b>
12.1	Activation et désactivation d'un nouvel envoi .....	47
12.2	Volume des signaux sonores .....	48
12.3	Nouveau codage d'un emplacement mémoire.....	48
<b>13</b>	<b>Réinitialisation de l'appareil.....</b>	<b>49</b>
13.1	Réglage du code fixe 868 MHz .....	49
<b>14</b>	<b>Affichage par LED / Signaux sonores.....</b>	<b>50</b>
<b>15</b>	<b>Nettoyage .....</b>	<b>51</b>
<b>16</b>	<b>Élimination.....</b>	<b>51</b>
<b>17</b>	<b>Données techniques.....</b>	<b>51</b>
<b>18</b>	<b>Déclaration de conformité CE .....</b>	<b>52</b>

Toute transmission ou reproduction de ce document, toute exploitation ou communication de son contenu sont interdites, sauf autorisation expresse. Tout manquement à cette règle est illicite et expose son auteur au versement de dommages et intérêts. Tous droits réservés en cas de dépôt d'un brevet, d'un modèle d'utilité ou d'agrément. Sous réserve de modifications.

Cher client,

Nous vous remercions d'avoir opté pour un produit de qualité de notre société.

## 1 A propos de ce mode d'emploi

Lisez attentivement et entièrement les présentes instructions. Elles contiennent d'importantes informations concernant ce produit. Veuillez tenir compte des remarques et en particulier respecter toutes les consignes de sécurité et de danger.

De plus amples informations au sujet de l'utilisation du clavier à code sans fil sont disponibles sur le site Internet **www.hoermann.com**

Conservez précieusement les présentes instructions et assurez-vous que tous les utilisateurs puissent les consulter à tout moment.

## 2 Consignes de sécurité

### 2.1 Utilisation appropriée

Le clavier à code sans fil FCT 10 BiSecur est un émetteur unidirectionnel pour les motorisations et leurs accessoires. Il peut être utilisé avec le système radio BiSecur ainsi qu'avec le code fixe 868 MHz.

Tout autre type d'utilisation est interdit. Le fabricant décline toute responsabilité en cas de dommages provenant d'une utilisation inappropriée ou incorrecte.

### 2.2 Consignes de sécurité pour le fonctionnement du clavier à code sans fil

#### **AVERTISSEMENT**

##### **Risque de blessure dû à un mouvement de porte**

L'utilisation du clavier à code sans fil est susceptible de blesser des personnes en raison du mouvement de porte.

- ▶ Assurez-vous que les claviers à code sans fil restent hors de portée des enfants et qu'ils sont uniquement utilisés par des personnes déjà initiées au fonctionnement de l'installation de porte télécommandée !
- ▶ Vous devez en règle générale commander le clavier à code sans fil avec contact visuel direct à la porte si cette dernière ne dispose que d'un dispositif de sécurité !
- ▶ N'empruntez les ouvertures de porte télécommandées en véhicule ou à pied que lorsque la porte s'est immobilisée en position finale Ouvert !
- ▶ Ne restez jamais dans la zone de déplacement de la porte.

 **PRECAUTION**

**Risque de blessure dû à un trajet de porte involontaire**

► Voir avertissement au chapitre 11

**ATTENTION**

**Altération du fonctionnement due à des intempéries**

En cas de non-respect, le fonctionnement peut être altéré !

Température ambiante admise : -20 °C à +60 °C

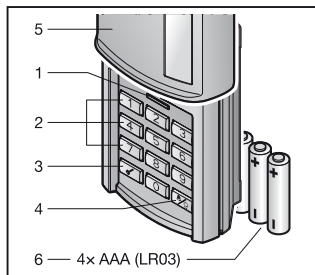
**REMARQUES :**

- Si le garage ne dispose d'aucun accès séparé, toute modification ou extension des systèmes radio doit avoir lieu à l'intérieur même du garage.
- Après la programmation ou l'extension du système radio, procédez toujours à un essai de fonctionnement.
- Pour la mise en service ou l'extension du système radio, utilisez exclusivement des pièces d'origine.
- Les impératifs locaux peuvent exercer une influence sur la portée du système radio.
- L'utilisation simultanée de téléphones portables GSM 900 peut affecter la portée.

**3 Matériel livré**

- Clavier à code sans fil FCT 10 BiSecur
- 4 × pile 1,5 V, type : AAA (LR03)
- Accessoires de fixation
- Instructions d'utilisation

## 4 Description du clavier à code sans fil FCT 10 BiSecur

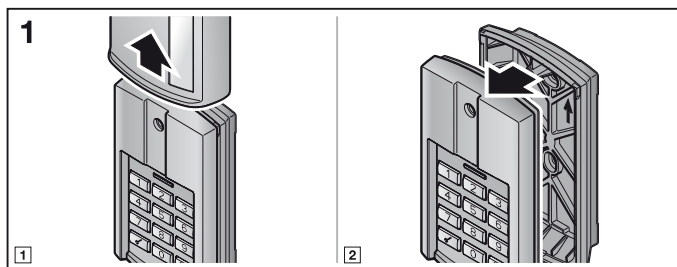


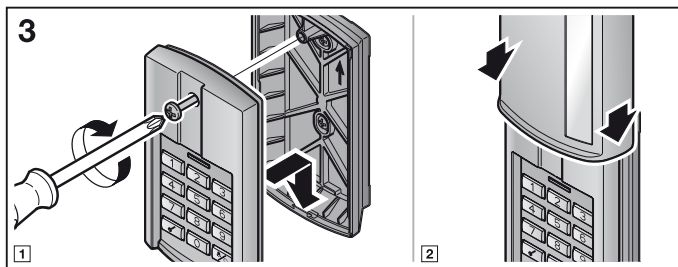
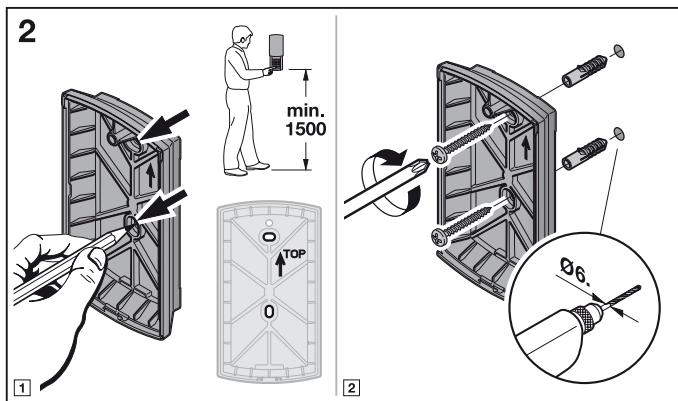
- 1 LED bicolore
- 2 Pavé numérique
- 3 Touche Clé
- 4 Touche Sonnette / Lumière
- 5 Couvercle coulissant
- 6 Piles

## 5 Montage

### REMARQUE :

Avant le montage du clavier à code sans fil, vérifiez que le code radio déclenche les récepteurs depuis le site de montage choisi. Le montage direct sur métal affecte la portée de l'appareil. Dans ce cas, montez-le à une distance de 2 à 3 cm.



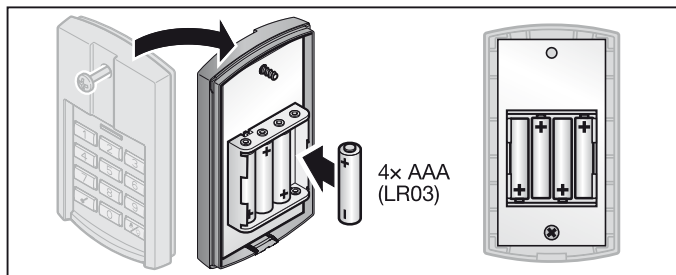




## 6 Mise en service

Une fois les piles introduites, le clavier à code sans fil FCT 10 BiSecur est opérationnel.

### 6.1 Introduction des piles



### ATTENTION

#### Destruction du clavier à code sans fil due à une fuite des piles

Les piles peuvent fuir et détruire le clavier à code sans fil.

- ▶ Si vous n'utilisez pas le clavier à code sans fil sur une période prolongée, retirez les piles de celui-ci.

## 7 Fonctionnement

Un code radio est affecté à chaque code chiffré programmé. Appuyez sur le code chiffré, dont vous souhaitez envoyer le code radio, et sur la touche Clé.

- Le code radio est envoyé et la LED s'allume en bleu pendant 2 secondes.

#### REMARQUES :

- Avant la saisie d'un code d'accès valide, vous pouvez appuyer sur autant de touches du pavé numérique que vous voulez, afin d'éviter que des tiers ne repèrent le code d'accès. Seules les quatre à six touches chiffrées enfoncées (en fonction du code d'accès) avant la touche Clé sont utilisées en tant que code d'accès.
- Lorsque les piles sont presque vides, la LED clignote 2 x au rouge :
  - a. Après qu'une touche a été enfoncée.
    - ▶ Vous **devriez** remplacer les piles prochainement.
  - b. Et aucun envoi du code radio n'a lieu.
    - ▶ Vous **devez** immédiatement remplacer les piles.

## 8 Programmation des codes d'accès

### REMARQUE :

Après les différentes étapes de programmation des codes d'accès, la LED s'allume en rouge ou en bleu et des signaux sonores retentissent. Ces affichages et signaux sonores diffèrent selon l'état de fonctionnement. Vous trouverez leurs significations au chapitre 14.

### 8.1 Premier code d'accès

#### REMARQUES :

- Si plus de 5 secondes s'écoulent entre la saisie des différents chiffres, le clavier à code sans fil passe en fonctionnement normal.
- Un code chiffré uniquement composé du chiffre **0** ne peut pas être programmé.

1. Ouvrez le couvercle coulissant ou appuyez sur une touche pour allumer le clavier.
2. Appuyez sur la touche Clé.
3. Appuyez sur la touche chiffrée **1** pour le premier emplacement mémoire.
4. Appuyez sur la touche Clé.
5. Saisissez un code chiffré de 4 à 6 chiffres.
6. Appuyez sur la touche Clé.
7. Saisissez de nouveau le code chiffré.
8. Appuyez sur la touche Clé.

La programmation est terminée et le clavier à code sans fil se trouve en fonctionnement normal.

#### REMARQUE :

Si vous saisissez un code chiffré différent à l'étape 7, la programmation est interrompue et le clavier à code sans fil passe en fonctionnement normal.

### 8.2 Deuxième à dixième code d'accès

La programmation de codes d'accès supplémentaires a lieu comme décrit au chapitre 8.1. A l'étape 3, vous devez choisir une touche chiffrée affectée à l'emplacement mémoire souhaité et différente de la touche chiffrée **1**.

Les emplacements mémoire 1 à 9 sont affectés aux touches chiffrées correspondantes, tandis que l'emplacement mémoire 10 est affecté à la touche chiffrée **0**.

#### REMARQUES :

- Si un emplacement mémoire, sur lequel un code chiffré est déjà enregistré, est sélectionné, la programmation est interrompue.
- Si un code chiffré déjà affecté à un emplacement mémoire est saisi, la programmation est interrompue.

## 9 Modification d'un code d'accès

### REMARQUES :

- Après les différentes étapes de modification d'un code d'accès, la LED s'allume en rouge ou en bleu et des signaux sonores retentissent. Ces affichages et signaux sonores diffèrent selon l'état de fonctionnement. Vous trouverez leurs significations au chapitre 14.
- Si plus de 5 secondes s'écoulent entre la saisie des différents chiffres, le clavier à code sans fil passe en fonctionnement normal.
- Un code chiffré uniquement composé du chiffre **0** ne peut pas être programmé.

1. Ouvrez le couvercle ou appuyez sur une touche pour allumer le clavier.
2. Appuyez sur la touche Clé.
3. Saisissez le code chiffré que vous souhaitez modifier.
4. Appuyez sur la touche Clé.
5. Saisissez un nouveau code chiffré de 4 à 6 chiffres.
6. Appuyez sur la touche Clé.
7. Saisissez de nouveau le code chiffré modifié.
8. Appuyez sur la touche Clé.

La modification est terminée et le clavier à code sans fil se trouve en fonctionnement normal.

### REMARQUE :

Si vous saisissez un code chiffré différent ou déjà affecté à l'étape 7, la modification est interrompue et le clavier à code sans fil passe en fonctionnement normal.

## 10 Fonctionnement normal

### REMARQUE :

Si le code radio d'un code chiffré a été préalablement copié depuis un autre émetteur, la touche Clé doit être actionnée une seconde fois pour le premier fonctionnement, une fois le code chiffré saisi.

## 10.1 Envoi d'un code radio par code chiffré

### REMARQUES :

- Après les différentes étapes d'envoi d'un code radio, la LED s'allume en rouge ou en bleu et des signaux sonores retentissent. Ces affichages et signaux sonores diffèrent selon l'état de fonctionnement. Vous trouverez leurs significations au chapitre 14.
  - Si plus de 5 secondes s'écoulent entre la saisie des différents chiffres, le clavier à code sans fil passe en fonctionnement normal.
1. Ouvrez le couvercle ou appuyez sur une touche pour allumer le clavier.
  2. Saisissez un code chiffré valide.
  3. Afin d'envoyer le code radio, appuyez sur la touche Clé.

### 10.1.1 Nouvel envoi

Si un code radio est envoyé après avoir saisi un code chiffré (voir chapitre 10.1), celui-ci peut être à nouveau envoyé en appuyant sur une touche chiffrée ou sur la touche Clé dans les 5 secondes.

Si vous appuyez sur la touche Sonnette / Lumière, la fonction du nouvel envoi est interrompue.

## 10.2 Envoi par la touche Sonnette / Lumière

La touche Sonnette / Lumière permet par exemple d'actionner directement une sonnette ou un éclairage de cour, c'est-à-dire sans avoir à saisir le code d'accès.

1. Ouvrez le couvercle ou appuyez sur une touche pour allumer le clavier.
2. Appuyez sur la touche Sonnette / Lumière.

### REMARQUE :

Le clavier à code sans fil envoie le code radio aussi longtemps que la touche Sonnette / Lumière est maintenue enfoncée (pour une durée maximale de 3 secondes).

## 10.3 Blocage après saisie erronée répétée de codes chiffrés

Après dix saisies erronées d'un code chiffré, le clavier à code sans fil se bloque pendant 30 secondes. Le clavier à code sans fil passe ensuite en fonctionnement normal.

## 11 Apprentissage et transmission d'un code radio

### ⚠ PRECAUTION

#### Risque de blessure dû à un trajet de porte involontaire

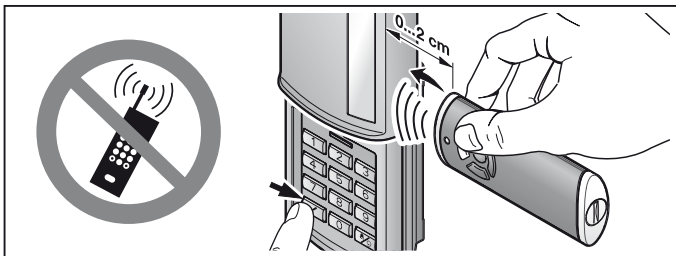
Pendant la procédure d'apprentissage du système radio, des trajets de porte involontaires peuvent se déclencher.

- ▶ Lors de l'apprentissage du système radio, veillez à ce qu'aucune personne ni aucun objet ne se trouve dans la zone de déplacement de la porte.

### 11.1 Apprentissage d'un code radio

#### REMARQUES :

- Après les différentes étapes d'apprentissage d'un code radio, la LED s'allume en rouge ou en bleu et des signaux sonores retentissent. Ces affichages et signaux sonores diffèrent selon l'état de fonctionnement. Vous trouverez leurs significations au chapitre 14.
- Si plus de 5 secondes s'écoulent entre la saisie des différents chiffres, le clavier à code sans fil passe en fonctionnement normal.



1. Approchez l'émetteur à droite du clavier à code sans fil.
2. Appuyez sur la touche d'émetteur dont vous souhaitez **transmettre** le code radio et maintenez-la enfoncée.
  - Le code radio est envoyé ; la LED s'allume en bleu pendant 2 secondes, puis s'éteint.
  - Après 5 secondes, la LED clignote en alternance au rouge et bleu ; l'émetteur envoie les informations concernant l'appareil.
  - Le code radio est transmis.
3. Ouvrez le couvercle ou appuyez sur une touche pour allumer le clavier.
4. Saisissez le code chiffré du code radio que vous souhaitez modifier.

- Appuyez sur la touche Clé et maintenez-la enfoncée.
  - La LED clignote lentement au bleu.
  - Lorsque le code radio est reconnu, la LED clignote rapidement au bleu.
  - La LED s'éteint après 2 secondes.
- Une fois le code radio détecté, relâchez la touche Clé.

Le clavier à code sans fil se trouve en fonctionnement normal.

### 11.2 Transmission / Envoi d'un code radio

#### REMARQUE :

Si plus de 5 secondes s'écoulent entre la saisie des différents chiffres, le clavier à code sans fil passe en fonctionnement normal.

- Ouvrez le couvercle ou appuyez sur une touche pour allumer le clavier.
- Saisissez le code chiffré du code radio que vous souhaitez transmettre / envoyer.
- Appuyez sur la touche Clé et maintenez-la enfoncée.
  - Le code radio est envoyé ; la LED s'allume en bleu pendant 2 secondes, puis s'éteint.
  - Après 5 secondes, la LED clignote en alternance au rouge et bleu et des signaux sonores courts retentissent ; le clavier à code sans fil envoie les informations concernant l'appareil.
  - Le code radio est transmis.

#### REMARQUE :

Pour procéder à une transmission / un envoi, vous disposez de 15 secondes. Si le code radio n'est pas transmis / envoyé dans cet intervalle, la procédure doit être répétée.

- Lorsque le code radio est reconnu, relâchez la touche Clé.

Le clavier à code sans fil se trouve en fonctionnement normal.

### 11.3 Transmission du code radio à partir de la touche Sonnette / Lumière

#### REMARQUE :

Si plus de 5 secondes s'écoulent entre la saisie des différents chiffres, le clavier à code sans fil passe en fonctionnement normal.

- Ouvrez le couvercle ou appuyez sur une touche pour allumer le clavier.
- Appuyez sur la touche Sonnette / Lumière et maintenez-la enfoncée.
  - Le code radio est envoyé ; la LED s'allume en bleu pendant 2 secondes, puis s'éteint.
  - Après 5 secondes, la LED clignote en alternance au rouge et bleu et des signaux sonores courts retentissent ; le clavier à code sans fil envoie les informations concernant l'appareil.
  - Le code radio est transmis.

**REMARQUE :**

Pour procéder à une transmission / un envoi, vous disposez de 15 secondes. Si le code radio n'est pas transmis / envoyé dans cet intervalle, la procédure doit être réitérée.

3. Lorsque le code radio est reconnu, relâchez la touche Sonnette / Lumière.

Le clavier à code sans fil se trouve en fonctionnement normal.

**11.4 Fonctionnement mixte / BiSecur et code fixe 868 MHz**

Lorsque le système radio BiSecur est enclenché, un fonctionnement mixte est possible. Cela signifie que les émetteurs disponibles avec code fixe 868 MHz (émetteurs gris à touches bleues ou identification de l'appareil par ex. HSD2-868) peuvent être appris par le clavier à code sans fil.

**12 Possibilités de paramétrage****REMARQUE :**

Pour les possibilités de réglage suivantes, la LED s'allume en bleu ou en rouge et des signaux sonores retentissent. Ces affichages et signaux sonores diffèrent selon l'état de fonctionnement. Vous trouverez leurs significations au chapitre 14.

**12.1 Activation et désactivation d'un nouvel envoi**

Afin de pouvoir utiliser le clavier à code sans fil en combinaison avec des portes d'entrée, il est possible de désactiver le nouvel envoi (voir chapitre 10.1.1).

**REMARQUE :**

Si plus de 5 secondes s'écoulent entre la saisie des différents chiffres, le clavier à code sans fil passe en fonctionnement normal.

1. Ouvrez le couvercle ou appuyez sur une touche pour allumer le clavier.
2. Appuyez simultanément sur les touches Clé et **0** et maintenez ces dernières enfoncées.
3. Le mode de modification est activé et la fonction réglée est indiquée par le clignotement de la LED.
4. Relâchez les deux touches.
5. Les touches chiffrées **0** et **1** permettent de régler les fonctions.
  - Touche chiffrée **1** : activation d'un nouvel envoi
  - Touche chiffrée **0** : désactivation d'un nouvel envoi
6. Après avoir appuyé sur la touche chiffrée souhaitée, la LED affiche la fonction sélectionnée par la fréquence de clignotement.
7. Pour enregistrer le réglage, appuyez sur la touche Clé.

## 12.2 Volume des signaux sonores

### REMARQUE :

Si plus de 5 secondes s'écoulent entre la saisie des différents chiffres, le clavier à code sans fil passe en fonctionnement normal.

1. Ouvrez le couvercle ou appuyez sur une touche pour allumer le clavier.
2. Appuyez simultanément sur les touches Sonnette / Lumière et **0** et maintenez ces dernières enfoncées.
3. Dès que la LED clignote, le mode de modification est activé.
4. Relâchez les deux touches.
5. Les touches chiffrées **0** à **9** permettent de régler le volume des signaux sonores.
  - Touche chiffrée **0** : aucun signal acoustique
  - Touches chiffrées **1** à **9** : volume faible à fort
6. Après avoir appuyé sur la touche chiffrée souhaitée, un signal retentit dans le volume correspondant.
7. Pour enregistrer le réglage, appuyez sur la touche Clé.

## 12.3 Nouveau codage d'un emplacement mémoire

### REMARQUE :

Si plus de 5 secondes s'écoulent entre la saisie des différents chiffres, le clavier à code sans fil passe en fonctionnement normal.

1. Ouvrez le couvercle ou appuyez sur une touche pour allumer le clavier.
2. Saisissez un code chiffré valide.
3. Appuyez sur la touche Clé, puis sur la touche Sonnette / Lumière et maintenez ces dernières enfoncées.
  - Après 5 secondes, la LED clignote 5 x au bleu et un long signal sonore retentit.

### REMARQUE :

Si vous relâchez l'une des deux touches avant que les 5 secondes soient écoulées, aucun nouveau code radio ne sera réinitialisé.

4. Relâchez les deux touches.

Le nouveau codage est terminé et le clavier à code sans fil se trouve en fonctionnement normal.



## 13 Réinitialisation de l'appareil

### REMARQUE :

Après les différentes étapes de réinitialisation de l'appareil, la LED s'allume en rouge ou en bleu et des signaux sonores retentissent. Ces affichages et signaux sonores diffèrent selon l'état de fonctionnement. Vous trouverez leurs significations au chapitre 14.

Tous les codes radio peuvent être réattribués par les étapes suivantes, tandis que le clavier à code sans fil est réinitialisé à l'état de livraison.

1. Démontez la partie supérieure du boîtier de clavier à code sans fil et retirez une pile pendant 10 secondes.
2. Appuyez sur la touche chiffrée **0** et maintenez-la enfoncée.
3. Introduisez la pile.
  - La LED clignote lentement au bleu pendant 4 secondes.
  - La LED clignote rapidement au bleu pendant 2 secondes.
  - La LED s'allume longuement en bleu.
4. Relâchez la touche chiffrée **0**.  
**Tous les codes radio sont réattribués.**
5. Montez le boîtier du clavier à code sans fil.

### REMARQUE :

Si vous relâchez la touche chiffrée **0** trop tôt, aucun nouveau code radio ne sera réattribué.

### 13.1 Réglage du code fixe 868 MHz

Si vous continuez d'appuyer sur la touche chiffrée **0** immédiatement après la réinitialisation de l'appareil, le code fixe 868 MHz sera activé.

- La LED clignote lentement au rouge pendant 4 secondes.
- La LED clignote rapidement au rouge pendant 2 secondes.
- La LED s'allume longuement en rouge.

**Tous les codes radio sont réattribués.**

### REMARQUE :

Si vous relâchez la touche chiffrée **0** trop tôt, le système radio BiSecur restera enclenché.

De plus amples informations au sujet du fonctionnement du clavier à code sans fil avec le code fixe 868 MHz sont disponibles sur le site Internet **[www.hoermann.com](http://www.hoermann.com)**

## 14 Affichage par LED / Signaux sonores

### Bleu (BU)

Etat	Signal sonore	Fonction
S'allume brièvement	Signal sonore court	Acquittement pour une pression de touche
S'allume longtemps	Signal sonore long	Acquittement pour un code chiffré correct
		Enregistrement d'une saisie
		Passage au fonctionnement normal
		Fin du temps de blocage après saisie erronée répétée d'un code chiffré
Clignote 4 s lentement clignote 2 s rapidement, reste longtemps allumée	Signaux sonores courts, signaux sonores courts, signal sonore long	Reconnaissance d'un code radio valide lors de l'apprentissage
		Réinitialisation de l'appareil en cours ou achevée
Clignote rapidement	Signaux sonores courts	Code radio en cours d'envoi
Clignote 5 x		Mode de modification actif
Clignote lentement		Réglage pour envoi répété : actif
Clignote rapidement		Réglage pour envoi répété : inactif

### Rouge (RD)

Etat	Signal sonore	Fonction
Clignote 2 x		Piles presque vides
Clignote 3 x	Signaux sonores courts	Saisie erronée d'un code chiffré
		Lors de la programmation d'un code chiffré : <ul style="list-style-type: none"> <li>• Emplacement mémoire occupé</li> <li>• Code chiffré déjà utilisé</li> </ul>
		Aucun code radio généré lors du nouveau codage d'un emplacement mémoire

**Bleu (BU) et rouge (RD)**

Etat	Signal sonore	Fonction
Clignote en alternance	Signaux sonores courts	Clavier à code sans fil en mode Transmission/Envoi

**15 Nettoyage****ATTENTION****Endommagement du clavier à code sans fil dû à un nettoyage incorrect**

Le nettoyage du clavier à code sans fil à l'aide de produits de nettoyage inappropriés peut altérer le boîtier ainsi que les touches.

- ▶ Nettoyez le clavier à code sans fil uniquement à l'aide d'un chiffon propre, doux et humide.

**16 Elimination**

Les appareils électriques et électroniques de même que les piles ne doivent pas être jetés dans les ordures ménagères, mais doivent être remis aux points de collecte prévus à cet effet.

**17 Données techniques**

Type	Clavier à code sans fil FCT 10 BiSecur
Fréquence	868 MHz
Alimentation électrique	4 × pile 1,5 V, type : AAA (LR03)
Temp. ambiante admise	De -20 °C à +60 °C
Indice de protection	IP 54

**18 Déclaration de conformité CE**

(Suivant la directive R&amp;TTE 1999/5/CE)

Par la présente,

**Société** Hörmann KG Verkaufsgesellschaft  
Upheider Weg 94-98  
D-33803 Steinhagen

certifie que le présent

**Appareil** Clavier à code sans fil pour motorisations et leurs accessoires

Désignation de l'article	Désignation du type
FCT 10 BiSecur	FCT10-868-BS

sur le plan de la conception et de la fabrication et dans la version qu'elle commercialise, satisfait aux exigences fondamentales et autres prescriptions pertinentes de la directive 1999/5/CE.

Toute modification non approuvée de l'appareil annule la validité de la présente déclaration.

**Normes et spécifications apparentées et connexes :**

EN 60950-1

EN 300 220-1

EN 300 220-2

EN 301 489-1

EN 301 489-3

Cet appareil peut être exploité dans tous les pays de l'Union européenne, en Norvège, en Suisse ainsi que dans d'autres pays.

Steinhagen, le 21.02.2012



p.p. Axel Becker  
Direction générale

## Inhoudsopgave

<b>1</b>	<b>Bij deze handleiding .....</b>	<b>54</b>
<b>2</b>	<b>Veiligheidsrichtlijnen .....</b>	<b>54</b>
2.1	Gebruiksdoel.....	54
2.2	Veiligheidsrichtlijnen bij de bediening van de radiocodeschakelaar.....	54
<b>3</b>	<b>Leveringsomvang.....</b>	<b>55</b>
<b>4</b>	<b>Beschrijving van de radiocodeschakelaar FCT 10 BiSecur .....</b>	<b>56</b>
<b>5</b>	<b>Montage.....</b>	<b>56</b>
<b>6</b>	<b>Inbedrijfstelling .....</b>	<b>58</b>
6.1	Batterijen inleggen.....	58
<b>7</b>	<b>Bediening.....</b>	<b>58</b>
<b>8</b>	<b>Programmeren van toegangscode.....</b>	<b>59</b>
8.1	Eerste toegangscode.....	59
8.2	Tweede tot tiende toegangscode .....	59
<b>9</b>	<b>Wijzigen van een toegangscode.....</b>	<b>60</b>
<b>10</b>	<b>Normale functie.....</b>	<b>60</b>
10.1	Radiocode door een getallencode zenden.....	60
10.1.1	Opnieuw zenden.....	61
10.2	Zenden door de bel / lichtschakelaar .....	61
10.3	Blokkeren na meermaals verkeerde invoer van getallencodes .....	61
<b>11</b>	<b>Aanleren en overmaken van een radiocode.....</b>	<b>61</b>
11.1	Aanleren van een radiocode .....	62
11.2	Overmaken / Zenden van een radiocode .....	63
11.3	Overmaken van de radiocode van de bel- / lichttoets .....	63
11.4	Gemengde functie / BiSecur en vaste code 868 MHz .....	64
<b>12</b>	<b>Instelmogelijkheden .....</b>	<b>64</b>
12.1	Opnieuw zenden activeren of deactiveren .....	64
12.2	Volume van de signaaltone.....	64
12.3	Nieuwe codering van een geheugenplaats.....	65
<b>13</b>	<b>Resetten van het toestel .....</b>	<b>65</b>
13.1	Vaste code 868 MHz instellen .....	66
<b>14</b>	<b>LED-display / Signaaltone .....</b>	<b>67</b>
<b>15</b>	<b>Reiniging.....</b>	<b>68</b>
<b>16</b>	<b>Verwijdering .....</b>	<b>68</b>
<b>17</b>	<b>Technische gegevens.....</b>	<b>68</b>
<b>18</b>	<b>EG-verklaring van overeenstemming.....</b>	<b>69</b>

Doorgeven of kopiëren van dit document, gebruik en mededeling van de inhoud ervan zijn verboden indien niet uitdrukkelijk toegestaan. Overtredingen verplichten tot schadevergoeding. Alle rechten voor het inschrijven van een patent, een gebruiksmodel of een monster voorbehouden. Wijzigingen onder voorbehoud.

Geachte klant,

Wij danken u omdat u gekozen hebt voor een kwaliteitsproduct van onze firma.

## **1 Bij deze handleiding**

Gelieve deze handleiding zorgvuldig en volledig te lezen, zij bevat belangrijke informatie over dit product. Gelieve de richtlijnen in acht te nemen en in het bijzonder de veiligheids- en waarschuwingsrichtlijnen te volgen.

Verdere informatie over de omgang met de radiocodeschakelaar vindt u op het internet onder

**www.hoermann.com**

Bewaar de handleiding zorgvuldig en zorg ervoor dat deze altijd beschikbaar is en door de gebruiker van het product kan worden geraadpleegd.

## **2 Veiligheidsrichtlijnen**

### **2.1 Gebruiksdoel**

De radiocodeschakelaar FCT 10 BiSecur is een unidirectionele zender voor aandrijvingen en het toebehoren ervan. Hij kan worden gebruikt met de BiSecur-radiocode of met de vaste code 868 MHz.

Andere toepassingswijzen zijn niet toegelaten. De fabrikant is niet aansprakelijk voor schade, die door ondoelmatig gebruik of verkeerde bediening werd veroorzaakt.

### **2.2 Veiligheidsrichtlijnen bij de bediening van de radiocodeschakelaar**



#### **WAARSCHUWING**

##### **Gevaar voor lichamelijke letsels bij deurbeweging**

Als de radiocodeschakelaar bediend wordt, kunnen personen gewond worden door de deurbeweging.

- ▶ Vergewis u ervan dat radiocodeschakelaars niet in kinderhanden terecht komen en alleen door personen gebruikt worden, die vertrouwd zijn met de werkwijze van de deurinstallatie met afstandsbediening!
- ▶ Bedien de radiocodeschakelaar alleen als u de deur ziet indien deze over slechts één veiligheidsvoorziening beschikt!
- ▶ Rijd of loop pas door deuropening van deurinstallaties met afstandsbediening als de deur zich in de eindpositie deur-open bevindt!
- ▶ Blijf nooit in het bewegingsbereik van de deur staan.

 **VOORZICHTIG****Gevaar voor lichamelijke letsels door ongewilde deurbeweging**

- Zie waarschuwingsrichtlijn hoofdstuk 11

**OPGELET****Belemmering van de werking door omgevingsinvloeden**

Bij onachtzaamheid kan de functie belemmerd worden!

Toelaatbare omgevingstemperatuur: -20 °C tot +60 °C

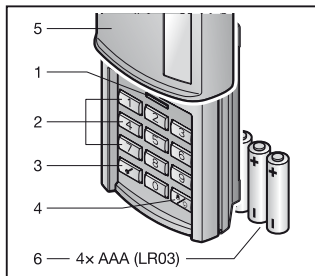
**OPMERKINGEN:**

- Als er geen afzonderlijke toegang tot de garage is, voer dan elke wijziging of uitbreiding van radiosystemen binnen de garage uit.
- Voer een functietest uit na het programmeren of uitbreiden van het radiosysteem.
- Gebruik voor de inbedrijfstelling of de uitbreiding van het radiosysteem uitsluitend originele onderdelen.
- De plaatselijke omstandigheden kunnen de reikwijdte van het radiosysteem beïnvloeden.
- Ook mobiele telefoons met GSM 900 toestellen kunnen bij gelijktijdig gebruik de reikwijdte van de afstandsbediening beïnvloeden.

**3 Leveringsomvang**

- Radiocodeschakelaar FCT 10 BiSecur
- 4x 1,5 V batterij, type: AAA (LR03)
- Bevestigingsmateriaal
- Bedieningshandleiding

## 4 Beschrijving van de radiocodeschakelaar FCT 10 BiSecur

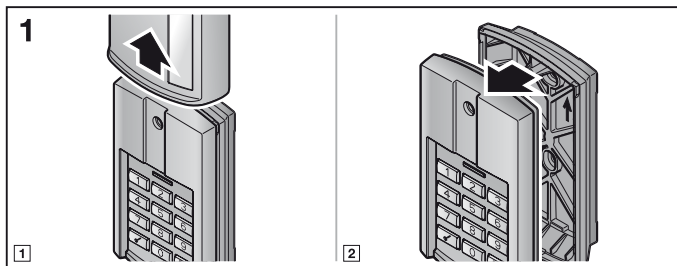


- 1 LED, bicolor
- 2 Cijfertoetsen
- 3 Sleutelschakelaar
- 4 Bel/Lichtschakelaar
- 5 Schuifdeksel
- 6 Batterijen

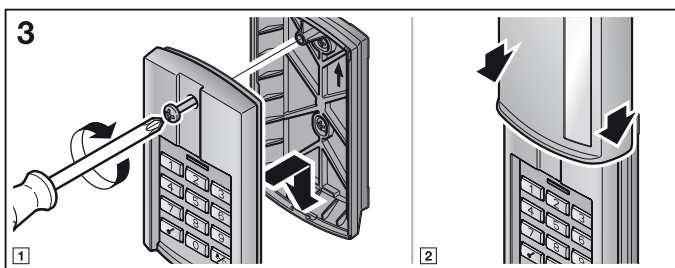
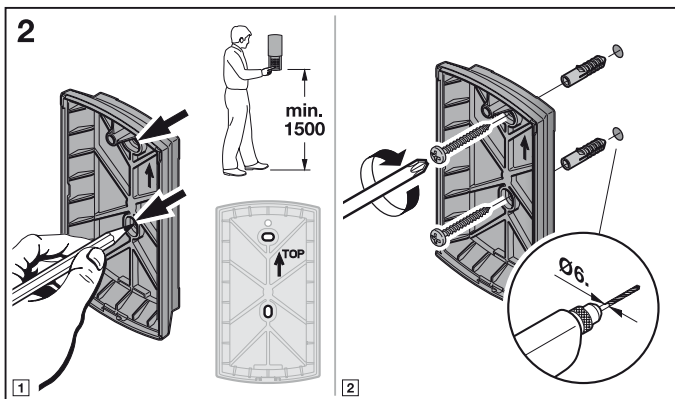
## 5 Montage

### OPMERKING:

Controleer voor de montage van de radiocodeschakelaar, of de ontvanger vanaf de gekozen montageplaats kan worden aangesproken. Directe montage op metaal beïnvloedt de reikwijdte. In dit geval op een afstand van 2–3 cm monteren.



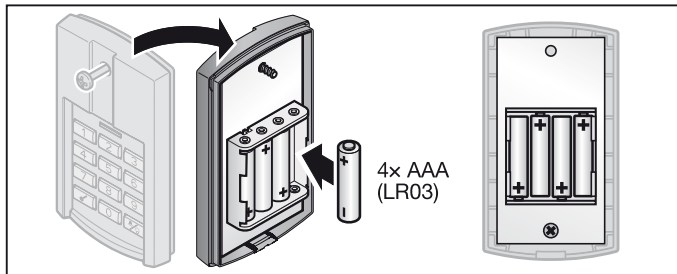




## 6 Inbedrijfstelling

Na het plaatsen van de batterijen is de radiocodeschakelaar FCT 10 BiSecur klaar voor gebruik.

### 6.1 Batterijen inleggen



### OPGELET

#### Vernieling van de radiocodeschakelaar door uitlopende batterijen

Batterijen kunnen uitlopen en de radiocodeschakelaar vernielen.

- ▶ Verwijder de batterij uit de radiocodeschakelaar als deze gedurende een langere periode niet wordt gebruikt.

## 7 Bediening

Aan iedere geprogrammeerde cijfercode is een radiocode toegewezen. Druk op de cijfercode, waarvan u de radiocode wilt zenden en op de sleutelschakelaar.

- De radiocode wordt verzonden en de LED licht gedurende 2 seconden blauw op.

### OPMERKINGEN:

- Voor de invoer van een geldige toegangscode kan er op willekeurig vele cijfertoetsen gedrukt worden, om uit te sluiten, dat vreemden de toegangscode kunnen onthouden. Alleen de laatste vier tot zes cijfertoetsen (afhankelijk van de toegangscode) voor de sleutelschakelaar waarop er gedrukt werd worden als toegangscode gebruikt.
- Als de batterijen bijna leeg zijn, knippert de LED 2x rood
  - a. nadat er op een toets werd gedrukt.
    - ▶ De batterijen **moeten** binnenkort worden uitgewisseld.
  - b. en er gebeurt geen verzending van de radiocode.
    - ▶ De batterijen **moeten** onmiddellijk worden uitgewisseld.

## 8 Programmeren van toegangscode

### OPMERKING:

Na de afzonderlijke stappen bij het programmeren van de toegangscode licht de LERD blauw of rood op. Deze indicaties en toonsignalen zijn telkens verschillend naargelang de functie. De betreffende betekenis ervan staat vermeld in hoofdstuk 14.

### 8.1 Eerste toegangscode

#### OPMERKINGEN:

- Als gedurende de invoer van de afzonderlijke cijfers een tijd, langer dan 5 seconden verloopt, dan wisselt de radiocodeschakelaar naar de normale functie.
- Een getallencode, die uitsluitend uit het cijfer **0** bestaat, kan niet worden geprogrammeerd.

1. Open het schuifdeksel of druk op een toets, zodat het toetsenbord oplicht.
2. Druk op de sleutelschakelaar.
3. Druk op cijfertoets **1** voor de eerste geheugenplaats.
4. Druk op de sleutelschakelaar.
5. Voer een getallencode met 4 tot 6 cijfers in.
6. Druk op de sleutelschakelaar.
7. Voer de getallencode opnieuw in.
8. Druk op de sleutelschakelaar.

De programmering is beëindigd en de radiocodeschakelaar bevindt zich in normale functie.

#### OPMERKING:

Als u in stap 7 een andere getallencode invoert leidt dit tot de annulering van de programmering en de radiocodeschakelaar wisselt naar de normale functie.

### 8.2 Tweede tot tiende toegangscode

De programmering van verdere toegangscode gebeurt zoals in hoofdstuk 8.1 beschreven. In de 3de stap moet u in plaats van cijfertoets **1** een cijfertoets kiezen, die aan de gewenste geheugentoets is toegewezen.

De geheugenplaatsen van 1 tot 9 zijn de overeenkomstige cijfertoetsen, geheugenplaats 10 is aan cijfertoets 0 toegewezen.

#### OPMERKINGEN:

- Als er een geheugenplaats wordt gekozen, waarop er reeds een getallencode is opgeslagen, dan leidt dit tot annulering van de programmering.
- Als er een getallencode wordt ingevoerd, die reeds op een geheugenplaats voorhanden is, dan leidt dit tot annulering van de programmering.

## 9 Wijzigen van een toegangscode

### OPMERKINGEN:

- Na de afzonderlijke stappen bij het wijzigen van een toegangscode licht de LERD blauw of rood op en er weerklinken toonsignalen. Deze indicaties en toonsignalen zijn telkens verschillend naargelang de functie. De betreffende betekenis ervan staat vermeld in hoofdstuk 14.
- Als gedurende de invoer van de afzonderlijke cijfers een tijd, langer dan 5 seconden verloopt, dan wisselt de radiocodeschakelaar naar de normale functie.
- Een getallencode, die uitsluitend uit het cijfer **0** bestaat, kan niet worden geprogrammeerd.

1. Open het deksel of druk op een toets, zodat het toetsenbord oplicht.
2. Druk op de sleutelschakelaar.
3. Voer de getallencode die u wilt wijzigen in.
4. Druk op de sleutelschakelaar.
5. Voer een nieuwe getallencode met 4 tot 6 cijfers in.
6. Druk op de sleutelschakelaar.
7. Voer de gewijzigde getallencode opnieuw in.
8. Druk op de sleutelschakelaar.

De wijziging is beëindigd en de radiocodeschakelaar bevindt zich in normale functie.

### OPMERKING:

Als u in stap 7 een andere of reeds voorhanden getallencode invoert leidt dit tot de annulering van de wijziging en de radiocodeschakelaar wisselt naar de normale functie.

## 10 Normale functie

### OPMERKING:

Als de radiocode van een cijfercode voordien van een handzender werd gekopieerd, dan moet er na de invoer van de cijfercode voor de eerste werking een tweede keer op de sleutelschakelaar gedrukt worden.

### 10.1 Radiocode door een getallencode zenden

#### OPMERKINGEN:

- Na de afzonderlijke stappen bij het zenden van een radiocode licht de LED blauw of rood op en er weerklinken toonsignalen. Deze indicaties en toonsignalen zijn telkens verschillend naargelang de functie. De betreffende betekenis ervan staat vermeld in hoofdstuk 14.

- Als gedurende de invoer van de afzonderlijke cijfers een tijd, langer dan 5 seconden verloopt, dan wisselt de radiocodeschakelaar naar de normale functie.

1. Open het deksel of druk op een toets, zodat het toetsenbord oplicht.
2. Voer een geldige getallencode in.
3. Druk op de sleutelschakelaar, de radiocode wordt verzonden.

### 10.1.1 Opnieuw zenden

Als er na de invoer van een cijfercode een radiocode wordt verzonden (zie hoofdstuk 10.1), kan deze opnieuw verzonden worden, door binnen 5 seconden op een cijfertoets of op de sleutelschakelaar te drukken.

Als er op de bel / lichtschakelaar wordt gedrukt, dan wordt de functie opnieuw zenden geannuleerd.

### 10.2 Zenden door de bel / lichtschakelaar

Met de bel / lichtschakelaar kan bv. een bel of een tuinverlichting direct, dus zonder invoer van een toegangscode worden bediend.

1. Open het deksel of druk op een toets, zodat het toetsenbord oplicht.
2. Druk op de bel / lichtschakelaar.

#### OPMERKING:

De radiocodeschakelaar zendt de radiocode zolang de bel / lichtschakelaar wordt ingedrukt, maar echter maximaal 3 seconden.

### 10.3 Blokkeren na meermaals verkeerde invoer van getallencodes

Na de tiende verkeerde invoer van een getallencode wordt de radiocodeschakelaar voor 30 seconden geblokkeerd. Aansluitend wisselt de radiocodeschakelaar in de normale functie.

## 11 Aanleren en overmaken van een radiocode



### VOORZICHTIG

#### Gevaar voor lichamelijke letsels door ongewilde deurbeweging

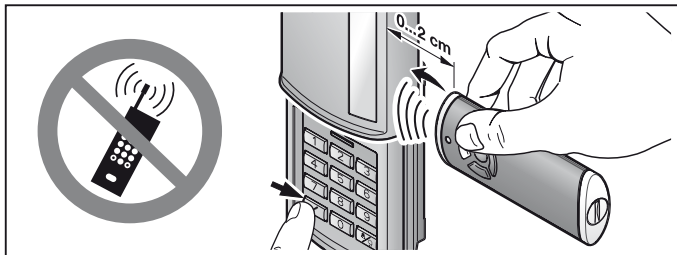
Tijdens het leerproces aan het radiosysteem kunnen er ongewenste bewegingen van de deur plaatsvinden.

- ▶ Let erop dat er zich bij het aanleren van het radiosysteem geen personen of voorwerpen binnen de bewegingsradius van de deur bevinden.

## 11.1 Aanleren van een radiocode

### OPMERKINGEN:

- Na de afzonderlijke stappen bij het aanleren van een radiocode licht de LED blauw of rood op en er weerklinken toonsignalen. Deze indicaties en toonsignalen zijn telkens verschillend naargelang de functie. De betreffende betekenis ervan staat vermeld in hoofdstuk 14.
- Als gedurende de invoer van de afzonderlijke cijfers een tijd, langer dan 5 seconden verloopt, dan wisselt de radiocodeschakelaar naar de normale functie.



1. Houd de handzender rechts naast de radiocodeschakelaar.
2. Druk op de handzendertoets, waarvan u de radiocode wilt **overmaken** en houd deze ingedrukt.
  - De radiocode wordt verzonden; de LED licht gedurende 2 seconden blauw op en dooft dan uit.
  - Na 5 seconden knippert de LED afwisselend rood en blauw; de handzender verzendt de toestelinformatie.
  - De radiocode wordt overgedragen.
3. Open het deksel of druk op een toets, zodat het toetsenbord oplicht.
4. Voer de getallencode voor de radiocode die u wilt wijzigen in.
5. Druk op de sleutelschakelaar en houd deze ingedrukt.
  - De LED knippert langzaam blauw.
  - Als de radiocode herkend wordt knippert de LED snel blauw.
  - Na 2 seconden dooft de LED uit.
6. Laat de sleutelschakelaar los, nadat de radiocode werd herkend.

De radiocodeschakelaar bevindt zich in normale functie.

## 11.2 Overmaken / Zenden van een radiocode

### OPMERKING:

Als gedurende de invoer van de afzonderlijke cijfers een tijd, langer dan 5 seconden verloopt, dan wisselt de radiocodeschakelaar naar de normale functie.

1. Open het deksel of druk op een toets, zodat het toetsenbord oplicht.
2. Voer de getallencode voor de radiocode die u wilt overmaken/zenden in.
3. Druk op de sleutelschakelaar en houd deze ingedrukt.
  - De radiocode wordt verzonden; de LED licht gedurende 2 seconden blauw op en dooft dan uit.
  - Na 5 seconden knippert de LED afwisselend rood en blauw en er weerklinken korte toonsignalen; de draadloze radiocodeschakelaar verzendt de toestelinformatie.
  - De radiocode wordt overgedragen.

### OPMERKING:

Voot het overmaken / verzenden heeft u 15 seconden tijd. Als binnen deze tijd de radiocode niet succesvol overgemaakt / verzonden wordt moet het proces herhaald worden.

4. Laat de sleutelschakelaar los, nadat de radiocode werd herkend.

De radiocodeschakelaar bevindt zich in normale functie.

## 11.3 Overmaken van de radiocode van de bel- / lichttoets

### OPMERKING:

Als er gedurende de invoer van de afzonderlijke cijfers een tijd van langer dan 5 seconden verloopt wisselt de radiocodeschakelaar naar de normale functie.

1. Open het deksel of druk op een toets, zodat het toetsenbord oplicht.
2. Druk op de bel- / lichttoets en houd deze ingedrukt.
  - De radiocode wordt verzonden; de LED licht gedurende 2 seconden blauw op en dooft dan uit.
  - Na 5 seconden knippert de LED afwisselend rood en blauw en er weerklinken korte toonsignalen; de draadloze radiocodeschakelaar verzendt de toestelinformatie.
  - De radiocode wordt overgedragen.

### OPMERKING:

Voot het overmaken / verzenden heeft u 15 seconden tijd. Als binnen deze tijd de radiocode niet succesvol overgemaakt / verzonden wordt moet het proces herhaald worden.

3. Als de radiocode herkend wordt laat u de bel- / lichttoets los.

De radiocodeschakelaar bevindt zich in normale functie.

### 11.4 Gemengde functie / BiSecur en vaste code 868 MHz

Bij ingestelde BiSecur functie is een gemengde werking mogelijk, d.w.z. voorhanden handzenders met vaste code 868 MHz (grijze handzender met blauwe toetsen of toestelherkenning bv. HSD2-868) kunnen door de radiocodeschakelaar aangeleerd worden.

## 12 Instelmogelijkheden

### OPMERKING:

Bij de volgende instelmogelijkheden licht de LED blauw of rood op en er weerklinken toonsignalen. Deze indicaties en toonsignalen zijn telkens verschillend naargelang de functie. De betreffende betekenis ervan staat vermeld in hoofdstuk 14.

### 12.1 Opnieuw zenden activeren of deactiveren

Om de radiocodeschakelaar in verbinding met voordeuren te kunnen gebruiken kan het opnieuw zenden (zie hoofdstuk 10.1.1) gedeactiveerd worden.

### OPMERKING:

Als gedurende de invoer van de afzonderlijke cijfers een tijd, langer dan 5 seconden verloopt, dan wisselt de radiocodeschakelaar naar de normale functie.

1. Open het deksel of druk op een toets, zodat het toetsenbord oplicht.
2. Druk gelijktijdig op de sleutelschakelaar en op de cijfertoets **0** en houd deze ingedrukt.
3. De wijzigingsmodus is actief en de ingestelde functie wordt door het knipperen van de LED aangetoond.
4. Laat beide toetsen los.
5. Met cijfertoetsen **0** en **1** kunt u de functies instellen.
  - Cijfertoets **1**: opnieuw zenden activeren
  - Cijfertoets **0**: opnieuw zenden deactiveren
6. Nadat u op de gewenste cijfertoets heeft gedrukt, toont de LED de geselecteerde functie door de knippersnelheid aan.
7. Druk op de sleutelschakelaar, om de instelling op te slaan.

### 12.2 Volume van de signaaltonen

### OPMERKING:

Als gedurende de invoer van de afzonderlijke cijfers een tijd, langer dan 5 seconden verloopt, dan wisselt de radiocodeschakelaar naar de normale functie.



1. Open het deksel of druk op een toets, zodat het toetsenbord oplicht.
2. Druk gelijktijdig op de bel/ lichtschaakelaar en op cijfertoets **0** en houd deze ingedrukt.
3. De wijzigingsmodus is actief van zodra de LED knippert.
4. Laat beide toetsen los.
5. Met cijfertoetsen **0** tot **9** kunt u het volume van de toonsignalen instellen.
  - Cijfertoets **0**: geen akoestisch signaal
  - Cijfertoetsen **1** tot **9**: zacht tot luid
6. Nadat u op de gewenste cijfertoets heeft gedrukt, wordt er een signaal met het overeenkomstige volume weergegeven
7. Druk op de sleutelschaakelaar, om de instelling op te slaan.

### 12.3 Nieuwe codering van een geheugenplaats

#### OPMERKING:

Als gedurende de invoer van de afzonderlijke cijfers een tijd, langer dan 5 seconden verloopt, dan wisselt de radiocodeschaakelaar naar de normale functie.

1. Open het deksel of druk op een toets, zodat het toetsenbord oplicht.
2. Voer een geldige getallencode in.
3. Druk op de sleutelschaakelaar en onmiddellijk daarna op de bel- /lichttoets en houd deze ingedrukt.
  - Na 5 seconden knippert de LED 5x blauw en er weerklinkt een lange signaaltoon.

#### OPMERKING:

Als er voor afloop van 5 seconden één van beide toetsen wordt losgelaten, dan wordt er geen nieuwe radiocode gegenereerd.

4. Laat beide toetsen los.

De nieuwe codering is beëindigd en de radiocodeschaakelaar bevindt zich in normale functie.

## 13 Resetten van het toestel

#### OPMERKING:

Na de afzonderlijke stappen van het toestelreset licht de LED blauw of rood op. Deze indicaties en toonsignalen zijn telkens verschillend naargelang de functie. De betreffende betekenis ervan staat vermeld in hoofdstuk 14.

Alle radiocodes worden door de volgende stappen nieuw toegewezen en de radiocodeschaakelaar wordt naar de leveringstoestand teruggezet.

1. Demonteer het kastbovendeeel van de radiocodeschaakelaar en neem de batterij voor 10 seconden uit de kast.

2. Druk op cijfertoets **0** en houd deze ingedrukt.
3. Leg de batterij in.
  - De LED knippert 4 seconden langzaam blauw.
  - De LED knippert 2 seconden snel blauw.
  - De LED licht langdurig blauw op.
4. Laat cijfertoets **0** los.  
**Alle radiocodes zijn opnieuw toegewezen.**
5. Monteer de kast van de radiocodeschakelaar.

### **OPMERKING:**

Als de cijfertoets **0** te vroeg wordt losgelaten worden er geen nieuwe radiocodes toegewezen.

### **13.1 Vaste code 868 MHz instellen**

Als er onmiddellijk na het toestelreset verder op de cijfertoets **0** wordt gedrukt, dan wordt de vaste code 868 MHz geactiveerd.

- De LED knippert 4 seconden langzaam rood.
- De LED knippert 2 seconden snel rood.
- De LED licht langdurig rood op.

**Alle radiocodes zijn opnieuw toegewezen.**

### **OPMERKING:**

Als de cijfertoets **0** te vroeg wordt losgelaten blijft de functie BiSecur ingesteld.

Verdere informatie over de omgang met de radiocodeschakelaar met de vaste code 868 MHz vindt u op het internet onder **[www.hoermann.com](http://www.hoermann.com)**

## 14 LED-display / Signaaltonen

### Blauw (BU)

Toestand	Signaaltoon	Functie
licht kort op	korte signaaltoon	bevestiging voor het op een toets drukken
licht langdurig op	lange signaaltoon	bevestiging voor een correcte getallencode
		opslaan van een invoer
		wisselen naar de normale functie
knippert 4 sec langzaam, knippert 2 sec snel, licht langdurig op	korte signaaltonen, korte signaaltonen, lange signaaltoon	einde van de blokkeertijd na meermaals verkeerde invoer van een getallencode
		bij het aanleren werd er een geldige radiocode herkend toestelreset wordt uitgevoerd of beëindigd
knippert snel	korte signaaltonen	een radiocode wordt verzonden
knippert 5x		wijzigingsmodus actief
knippert langzaam		instelling voor het herhaalde zenden: actief
knippert snel		instelling voor het herhaalde zenden: niet actief

### Rood (RD)

Toestand	Signaaltoon	Functie
knippert 2x		de batterijen zijn bijna leeg
knippert 3x	korte signaaltonen	verkeerde invoer van een getallencode
		bij de programmering van een toegangscode: <ul style="list-style-type: none"> <li>• geheugenplaats is toegewezen</li> <li>• getallencode is reeds voorhanden</li> </ul>
		bij de nieuwe codering van een geheugenplaats werd er geen radiocode gegenereerd.

**Blauw (BU) en rood (RD)**

Toestand	Signaaltoon	Functie
afwisselend knipperen	korte signaaltonen	radiocodeschakelaar bevindt zich in de modus overgang / zenden

**15 Reiniging**

**OPGELET**

**Beschadiging van de radiocodeschakelaar door verkeerde reiniging**

Het reinigen van de radiocodeschakelaar met ongeschikte reinigingsmiddelen kan de kast van de handzender of de toetsen aantasten.

- Reinig de radiocodeschakelaar alleen met een schone, zachte en vochtige doek.

**16 Verwijdering**



Elektrische en elektronische apparaten alsook batterijen mogen niet als huisvuil worden verwijderd, maar moeten in de daarvoor ingerichte aanneem- en verzamelpunten worden afgegeven.



**17 Technische gegevens**

Type	Radiocodeschakelaar FCT 10 BiSecur
Frequentie	868 MHz
Spanningstoevoer	4× 1,5 V batterij, type: AAA (LR03)
Toegel. omgevingstemperatuur	-20 °C tot +60 °C
Afdichtingsnorm	IP 54

## 18 EG-verklaring van overeenstemming

(in de zin van de richtlijn R&TTE 1999/5/EG)

Hiermee verklaart de

**firma** Hörmann KG Verkaufsgesellschaft  
Upheider Weg 94-98  
D-33803 Steinhagen

dat dit

**toestel** Radiocodeschakelaar voor aandrijvingen en toebehoren  
ervan

Artikelbenaming	Typebenaming
FCT 10 BiSecur	FCT10-868-BS

op grond van zijn concept en type alsook in de door ons in de handel gebrachte uitvoering overeenstemt met de relevante fundamentele vereisten en andere relevante voorschriften van de richtlijn 1999/5/EG.

Bij een niet met ons afgestemde wijziging van het toestel verliest deze verklaring haar geldigheid.

### Aangewende en geraadpleegde normen en specificaties

EN 60950-1

EN 300 220-1

EN 300 220-2

EN 301 489-1

EN 301 489-3

Dit toestel mag worden gebruikt in alle EU-landen, Noorwegen, Zwitserland en in andere landen.

Steinhagen, 21.02.2012



ppa. Axel Becker  
Bedrijfsleiding

## Indice

<b>1</b>	<b>Informazioni sulle presenti istruzioni</b> .....	<b>71</b>
<b>2</b>	<b>Indicazioni di sicurezza</b> .....	<b>71</b>
2.1	Uso a norma .....	71
2.2	Indicazioni di sicurezza relative al funzionamento della tastiera a radiocodice .....	71
<b>3</b>	<b>Fornitura</b> .....	<b>72</b>
<b>4</b>	<b>Descrizione della tastiera a radiocodice FCT 10 BiSecur</b> .....	<b>73</b>
<b>5</b>	<b>Montaggio</b> .....	<b>73</b>
<b>6</b>	<b>Messa in funzione</b> .....	<b>75</b>
6.1	Inserimento delle batterie .....	75
<b>7</b>	<b>Funzionamento</b> .....	<b>75</b>
<b>8</b>	<b>Programmazione del codice d'accesso</b> .....	<b>76</b>
8.1	Primo codice d'accesso .....	76
8.2	Dal settimo al decimo codice d'accesso.....	76
<b>9</b>	<b>Modifica di un codice d'accesso</b> .....	<b>77</b>
<b>10</b>	<b>Funzionamento normale</b> .....	<b>77</b>
10.1	Trasmissione del codice radio tramite un codice numerico .....	77
10.1.1	Trasmissione ripetuta.....	78
10.2	Trasmissione con il tasto campanello /luce.....	78
10.3	Blocco dopo ripetuta immissione errata di un codice numerico.....	78
<b>11</b>	<b>Apprendimento e trasmissione di un codice radio</b> .....	<b>78</b>
11.1	Apprendimento di un codice radio .....	79
11.2	Trasmissione / invio di un codice radio .....	79
11.3	Trasmissione del codice radio del tasto campanello /luce.....	80
11.4	Funzionamento misto / BiSecur e codice fisso 868 MHz .....	81
<b>12</b>	<b>Possibilità di impostazione</b> .....	<b>81</b>
12.1	Attivazione e disattivazione della trasmissione ripetuta .....	81
12.2	Volume dei segnali acustici.....	81
12.3	Nuova codifica di una locazione in memoria.....	82
<b>13</b>	<b>Reset del dispositivo</b> .....	<b>82</b>
13.1	Impostare il codice fisso 868 MHz .....	83
<b>14</b>	<b>Indicatore LED / Segnali acustici</b> .....	<b>83</b>
<b>15</b>	<b>Pulizia</b> .....	<b>85</b>
<b>16</b>	<b>Smaltimento</b> .....	<b>85</b>
<b>17</b>	<b>Dati tecnici</b> .....	<b>85</b>
<b>18</b>	<b>Dichiarazione CE di conformità</b> .....	<b>85</b>

Il trasferimento di dati a terzi e la copia del documento stesso, utilizzando il contenuto per scopi diversi da quelli preposti, è vietato, salvo diversamente accordato per iscritto dalla società. La mancanza di piena adesione a queste condizioni farà scaturire azione legale contro la persona o la società recante l'offesa. Tutti i diritti, riferiti a Certificazioni, già esistenti o in via di applicazione, sono riservati. La Ditta si riserva la facoltà di apportare modifiche al prodotto.

Gentile cliente,  
la ringraziamo di aver scelto un prodotto di qualità di nostra produzione.

## 1 Informazioni sulle presenti istruzioni

Legga attentamente e completamente le istruzioni che contengono importanti informazioni sul prodotto. Osservi le istruzioni ed in particolare modo le indicazioni e le avvertenze di sicurezza.

Per ulteriori informazioni per l'uso della tastiera a radiocodice consultare il sito Internet **www.hoermann.com**

Conservi queste istruzioni con cura e si assicuri che siano sempre a disposizione e consultabili da parte dell'utente del prodotto.

## 2 Indicazioni di sicurezza

### 2.1 Uso a norma

La tastiera a radiocodice FCT 10 BiSecur è un trasmettitore unidirezionale per motorizzazioni e relativi accessori. Può essere utilizzata con il codice radio BiSecur e con il codice fisso 868 MHz.

Non sono consentiti altri tipi di applicazione. Il produttore non si assume nessuna responsabilità per i danni provocati da un uso non a norma o non corretto.

### 2.2 Indicazioni di sicurezza relative al funzionamento della tastiera a radiocodice

#### AVVERTENZA

##### **Pericolo di lesioni durante il movimento del portone**

L'azionamento della tastiera a radiocodice può provocare lesioni alle persone a causa del movimento del portone.

- ▶ Assicurarsi che la tastiera a radiocodice sia lontano dalla portata dei bambini e sia utilizzata solo da persone istruite sulle modalità di funzionamento del sistema di chiusura con comando a distanza.
- ▶ In presenza di un solo dispositivo di sicurezza, usare la tastiera a radiocodice solo se il portone è in vista!
- ▶ Attraversare i sistemi di chiusura con comando a distanza solo se il portone si trova in posizione di finecorsa di Apertura!
- ▶ Non sostare mai nella zona di manovra del portone.

 **CAUTELA**

**Pericolo di lesioni a causa della manovra involontaria del portone**

- Vedere le indicazioni di avvertenza nel capitolo 11

**ATTENZIONE**

**Compromissione del funzionamento a causa di influenze ambientali**

L'inosservanza può pregiudicarne il funzionamento!  
Temperatura ambiente consentita: da -20 °C a +60 °C.

**NOTE:**

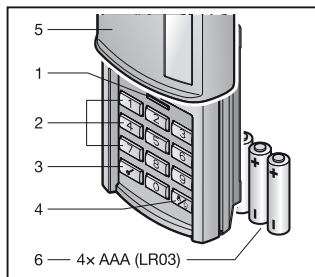
- Se non è presente nessun accesso secondario al garage effettuare ogni modifica o ampliamento dei sistemi radio all'interno del garage.
- Terminati la programmazione o l'ampliamento del sistema radio, verificarne il funzionamento.
- Per la messa in funzione o l'ampliamento del sistema radio utilizzare esclusivamente pezzi originali.
- Le caratteristiche architettoniche sul posto possono eventualmente influire sulla portata del sistema radio.
- Anche l'uso contemporaneo di telefoni cellulari GSM 900 può influire sulla portata.

**3 Fornitura**

- Tastiera a radiocodice FCT 10 BiSecur
- 4x batteria 1,5 V, tipo AAA (LR03)
- Materiale di fissaggio
- Istruzioni d'uso



## 4 Descrizione della tastiera a radiocodice FCT 10 BiSecur

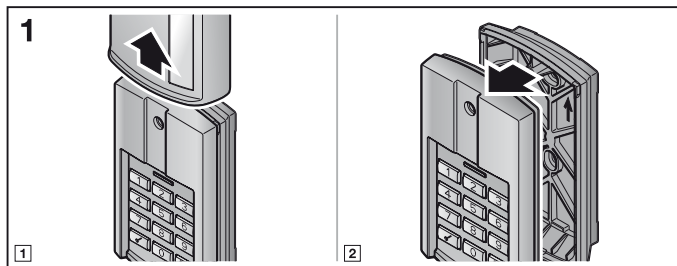


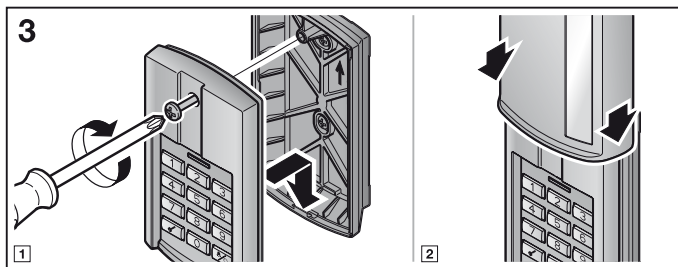
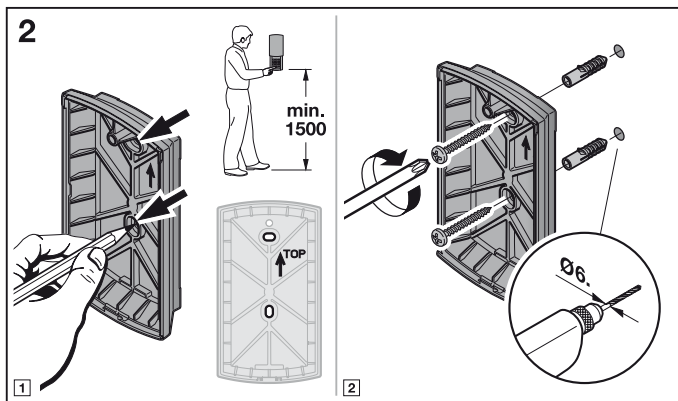
- 1 LED, bicolore
- 2 Tasti cifra
- 3 Tasto chiave
- 4 Tasto campanello / luce
- 5 Coperchio scorrevole
- 6 Batterie

## 5 Montaggio

### NOTA:

Prima del montaggio della tastiera a radiocodice verificare se dal luogo di montaggio selezionato i ricevitori ricevono il codice radio. Tenere presente che un montaggio direttamente su metallo riduce la portata. In tal caso eseguire il montaggio ad una distanza di 2-3 cm.

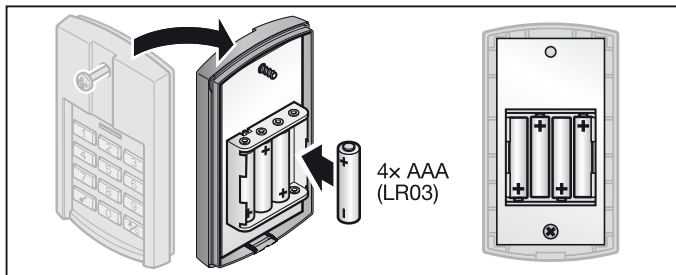




## 6 Messa in funzione

Dopo l'inserimento delle batterie, la tastiera a radiocodice FCT 10 BiSecur è pronta al funzionamento.

### 6.1 Inserimento delle batterie



### ATTENZIONE

#### **Distruzione della tastiera a radiocodice a causa di perdite delle batterie**

Le batterie possono avere perdite e causare la distruzione della tastiera a radiocodice.

- ▶ Rimuovere le batterie dalla tastiera a radiocodice se questa non viene utilizzata per un periodo di tempo molto lungo.

## 7 Funzionamento

A ogni codice numerico programmato è assegnato un codice radio. Premere il codice numerico del quale si intende trasmettere il codice radio e il tasto chiave.

- Il codice radio viene inviato e il LED si accende per 2 secondi di blu.

#### NOTE:

- Prima di inserire un codice d'accesso valido, può essere premuto un numero di tasti numerici a scelta per escludere che in caso di immissione in presenza di altre persone estranee, queste possono annotarsi il codice d'accesso. Solo gli ultimi quattro-sei tasti numerici premuti (in funzione del codice d'accesso) prima del tasto chiave vengono utilizzati come codice d'accesso.
- Se le batterie sono quasi scariche, il LED lampeggia 2 volte di rosso.
  - a. dopo che è stato premuto un tasto.
    - ▶ Le batterie **dovrebbero essere** sostituite entro breve.
  - b. Il codice radio non viene inviato.
    - ▶ Le batterie **devono** essere sostituite immediatamente.

## 8 Programmazione del codice d'accesso

### NOTA:

Dopo i singoli passi di programmazione dei codici d'accesso, il LED si accende di colore blu o rosso e risuonano segnali acustici. Queste indicazioni ottiche e acustiche sono diverse a seconda della funzione. Nel capitolo 14 sono riportati i rispettivi significati.

### 8.1 Primo codice d'accesso

#### NOTE:

- Se per l'inserimento dei singoli numeri trascorre un periodo di tempo superiore a 5 secondi, la tastiera a radiocodice passa in funzionamento normale.
  - Un codice numerico costituito esclusivamente dalla cifra **0** non può essere programmato.
1. Aprire il coperchio scorrevole o premere un tasto in modo che la tastiera si illumini.
  2. Premere il tasto chiave.
  3. Premere il tasto numerico **1** per la prima locazione in memoria.
  4. Premere il tasto chiave.
  5. Inserire un codice numerico a 4 / 6 cifre.
  6. Premere il tasto chiave.
  7. Inserire nuovamente il codice numerico.
  8. Premere il tasto chiave.

La programmazione è conclusa e la tastiera a radiocodice si trova in funzionamento normale.

#### NOTA:

Se al 7° passo si inserisce un altro codice numerico, si determina l'interruzione della programmazione e la tastiera a radiocodice passa in funzionamento normale.

### 8.2 Dal settimo al decimo codice d'accesso

La programmazione di ulteriori codici d'accesso avviene come descritto nel capitolo 8.1. Al 3° passo è necessario selezionare, anziché il tasto numerico 1, un tasto numerico che è associato alla locazione in memoria desiderata.

Le locazioni in memoria da 1 a 9 sono assegnate ai tasti numerici corrispondenti, la locazione in memoria 10 è assegnata al tasto numerico 0.

#### NOTE:

- Se viene selezionata una locazione in memoria sulla quale è già memorizzato un codice numerico, si determina l'interruzione della programmazione.
- Se viene immesso un codice numerico che è già presente su una locazione in memoria, si determina l'interruzione della programmazione.

## 9 Modifica di un codice d'accesso

### NOTE:

- Dopo i singoli passi durante la modifica di un codice d'accesso, il LED si accende di colore blu o rosso e risuonano segnali acustici. Queste indicazioni ottiche e acustiche sono diverse a seconda della funzione. Nel capitolo 14 sono riportati i rispettivi significati.
- Se per l'inserimento dei singoli numeri trascorre un periodo di tempo superiore a 5 secondi, la tastiera a radiocodice passa in funzionamento normale.
- Un codice numerico costituito esclusivamente dalla cifra **0** non può essere programmato.

1. Aprire il coperchio o premere un tasto in modo che la tastiera si illumini.
2. Premere il tasto chiave.
3. Inserire il codice numerico che si desidera modificare.
4. Premere il tasto chiave.
5. Inserire un nuovo codice numerico a 4/6 cifre.
6. Premere il tasto chiave.
7. Inserire nuovamente il codice numerico modificato.
8. Premere il tasto chiave.

La modifica è conclusa e la tastiera a radiocodice si trova in funzionamento normale.

### NOTA:

Se al 7° passo si inserisce un altro codice numerico o uno già esistente, si determina l'interruzione della modifica e la tastiera a radiocodice passa in funzionamento normale.

## 10 Funzionamento normale

### NOTA:

Se il codice radio di un codice numerico è stato copiato precedentemente da un telecomando, per il primo azionamento, dopo aver immesso il codice numerico è necessario premere nuovamente il tasto schiave.

### 10.1 Trasmissione del codice radio tramite un codice numerico

### NOTE:

- Dopo i singoli passi durante la trasmissione di un codice radio, il LED si accende di colore blu o rosso e risuonano segnali acustici. Queste indicazioni ottiche e acustiche sono diverse a seconda della funzione. Nel capitolo 14 sono riportati i rispettivi significati.

- Se per l'inserimento dei singoli numeri trascorre un periodo di tempo superiore a 5 secondi, la tastiera a radiocodice passa in funzionamento normale.

1. Aprire il coperchio o premere un tasto in modo che la tastiera si illumini.
2. Inserire un codice numerico valido.
3. Premere il tasto chiave; il codice radio viene inviato.

### **10.1.1 Trasmissione ripetuta**

Se dopo l'inserimento di un codice numerico viene trasmesso un codice radio (ved. cap. 10.1), è possibile inviarlo nuovamente premendo entro 5 secondi un tasto numerico o il tasto chiave.

Se viene premuto il tasto campanello /luce, la funzione di trasmissione ripetuta viene interrotta.

### **10.2 Trasmissione con il tasto campanello /luce**

Con il tasto campanello /luce è possibile azionare p. es. un campanello o la luce di un cortile direttamente, ovvero senza inserire un codice d'accesso.

1. Aprire il coperchio o premere un tasto in modo che la tastiera si illumini.
2. Premere il tasto campanello /luce.

#### **NOTA:**

La tastiera a radiocodice trasmette il codice radio finché viene premuto il tasto campanello /luce, ma al massimo per 3 secondi.

### **10.3 Blocco dopo ripetuta immissione errata di un codice numerico**

Dopo che un codice numerico viene inserito errato per dieci volte, la tastiera a radiocodice viene bloccata per 30 secondi. Poi la tastiera a radiocodice passa in funzionamento normale.

## **11 Apprendimento e trasmissione di un codice radio**

### **CAUTELA**

#### **Pericolo di lesioni a causa della manovra involontaria del portone**

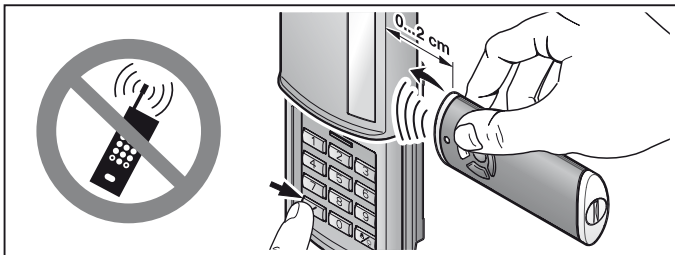
Durante il processo di apprendimento sul sistema radio possono verificarsi manovre involontarie del portone.

- ▶ Durante l'apprendimento del sistema radio fare attenzione che persone o oggetti non si trovino nella zona di manovra del portone.

## 11.1 Apprendimento di un codice radio

### NOTE:

- Dopo i singoli passi durante l'apprendimento di un codice radio, il LED si accende di colore blu o rosso e risuonano segnali acustici. Queste indicazioni ottiche e acustiche sono diverse a seconda della funzione. Nel capitolo 14 sono riportati i rispettivi significati.
- Se per l'inserimento dei singoli numeri trascorre un periodo di tempo superiore a 5 secondi, la tastiera a radiocodice passa in funzionamento normale.



1. Tenere il telecomando a destra, accanto alla tastiera a radiocodice.
2. Premere il tasto del telecomando il cui codice radio si intende **trasmettere** e tenerlo premuto.
  - Il codice radio viene inviato; il LED si accende per 2 secondi di blu e si spegne.
  - Dopo 5 secondi il LED lampeggia alternativamente di rosso e blu; il telecomando invia le informazioni del dispositivo.
  - Il codice radio viene trasmesso.
3. Aprire il coperchio o premere un tasto in modo che la tastiera si illumini.
4. Inserire il codice numerico per il codice radio che si desidera modificare.
5. Premere il tasto chiave e tenerlo premuto.
  - Il LED lampeggia lentamente di blu.
  - Se il codice radio viene riconosciuto, il LED lampeggia rapidamente di blu.
  - Dopo 2 secondi il LED si spegne.
6. Rilasciare il tasto chiave dopo che è stato riconosciuto il codice radio.

La tastiera a radiocodice si trova in funzionamento normale.

## 11.2 Trasmissione / invio di un codice radio

### NOTA:

Se per l'inserimento dei singoli numeri trascorre un periodo di tempo superiore a 5 secondi, la tastiera a radiocodice passa in funzionamento normale.

1. Aprire il coperchio o premere un tasto in modo che la tastiera si illumini.
2. Inserire il codice numerico per il codice radio che si desidera trasmettere / inviare.
3. Premere il tasto chiave e tenerlo premuto.
  - Il codice radio viene inviato; il LED si accende per 2 secondi di blu e si spegne.
  - Dopo 5 secondi il LED lampeggia alternativamente di rosso e blu e risuonano segnali acustici brevi; la tastiera a radiocodice invia le informazioni del dispositivo.
  - Il codice radio viene trasmesso.

### **NOTA:**

La trasmissione / l'invio del codice radio deve avvenire entro 15 secondi. Se in questo lasso di tempo il codice radio non viene trasmesso / inviato correttamente, l'operazione deve essere ripetuta.

4. Rilasciare il tasto chiave dopo che è stato riconosciuto il codice radio.

La tastiera a radiocodice si trova in funzionamento normale.

### **11.3 Trasmissione del codice radio del tasto campanello / luce**

### **NOTA:**

Se per l'inserimento dei singoli numeri trascorre un periodo di tempo superiore a 5 secondi, la tastiera a radiocodice passa in funzionamento normale.

1. Aprire il coperchio o premere un tasto in modo che la tastiera si illumini.
2. Premere il tasto campanello / luce e tenerlo premuto.
  - Il codice radio viene inviato; il LED si accende per 2 secondi di blu e si spegne.
  - Dopo 5 secondi il LED lampeggia alternativamente di rosso e blu e risuonano segnali acustici brevi; la tastiera a radiocodice invia le informazioni del dispositivo.
  - Il codice radio viene trasmesso.

### **NOTA:**

La trasmissione / l'invio del codice radio deve avvenire entro 15 secondi. Se in questo lasso di tempo il codice radio non viene trasmesso / inviato correttamente, l'operazione deve essere ripetuta.

3. Rilasciare il tasto campanello / luce dopo che è stato riconosciuto il codice radio.

La tastiera a radiocodice si trova in funzionamento normale.



## 11.4 Funzionamento misto / BiSecur e codice fisso 868 MHz

Se è stato impostato il sistema radio BiSecur è possibile un funzionamento misto, cioè i telecomandi presenti con codice fisso a 868 MHz (telecomandi grigi con tasti blu o denominazione dispositivo p. es. HSD2-868) possono essere appresi dalla tastiera a radiocodice.

## 12 Possibilità di impostazione

### NOTA:

Con le seguenti possibilità di impostazione, il LED si accende di colore blu o rosso e risuonano segnali acustici. Queste indicazioni ottiche e acustiche sono diverse a seconda della funzione. Nel capitolo 14 sono riportati i rispettivi significati.

### 12.1 Attivazione e disattivazione della trasmissione ripetuta

Per poter utilizzare la tastiera a radiocodice in combinazione con porte d'ingresso, è possibile disattivare la trasmissione ripetuta (ved. cap. 10.1.1).

### NOTA:

Se per l'inserimento dei singoli numeri trascorre un periodo di tempo superiore a 5 secondi, la tastiera a radiocodice passa in funzionamento normale.

1. Aprire il coperchio o premere un tasto in modo che la tastiera si illumini.
2. Premere contemporaneamente il tasto chiave e il tasto numerico **0** e tenerlo premuto.
3. La modalità di modifica è attiva e la funzione impostata viene indicata dal lampeggio del LED.
4. Rilasciare entrambi i tasti.
5. Con i tasti numerici **0** e **1** potete impostare le funzioni.
  - Tasto numerico **1**: attivazione della trasmissione ripetuta
  - Tasto numerico **0**: disattivazione della trasmissione ripetuta
6. Dopo aver premuto il tasto numerico desiderato, il LED indica la funzione selezionata attraverso la velocità del lampeggio.
7. Premere il tasto chiave per salvare l'impostazione.

### 12.2 Volume dei segnali acustici

### NOTA:

Se per l'inserimento dei singoli numeri trascorre un periodo di tempo superiore a 5 secondi, la tastiera a radiocodice passa in funzionamento normale.

1. Aprire il coperchio o premere un tasto in modo che la tastiera si illumini.
2. Premere contemporaneamente il tasto campanello/luce e il tasto numerico **0** e tenerli premuti.
3. La modalità di modifica è attiva non appena il LED lampeggia.

4. Rilasciare entrambi i tasti.
5. Con i tasti numerici da **0** a **9** è possibile regolare il volume dei segnali acustici.
  - Tasto numerico **0**: nessun segnale acustico
  - Tasti numerici da **1** a **9**: da basso ad alto
6. Dopo aver premuto il tasto numerico desiderato un segnale viene emesso al volume corrispondente.
7. Premere il tasto chiave per salvare l'impostazione.

### 12.3 Nuova codifica di una locazione in memoria

#### NOTA:

Se per l'inserimento dei singoli numeri trascorre un periodo di tempo superiore a 5 secondi, la tastiera a radiocodice passa in funzionamento normale.

1. Aprire il coperchio o premere un tasto in modo che la tastiera si illumini.
2. Inserire un codice numerico valido.
3. Premere il tasto chiave e subito dopo il tasto campanello / luce e tenerli premuti.
  - Dopo 5 secondi, il LED lampeggia cinque volte di blu e risuona un segnale acustico lungo.

#### NOTA:

Se prima che siano trascorsi i 5 secondi viene rilasciato uno dei due tasti, non viene generato alcun nuovo codice radio.

4. Rilasciare entrambi i tasti.

La nuova codifica è conclusa e la tastiera a radiocodice si trova in funzionamento normale.

## 13 Reset del dispositivo

#### NOTA:

Dopo i singoli passi durante il reset del dispositivo, il LED si accende di colore blu o rosso e risuonano segnali acustici. Queste indicazioni ottiche e acustiche sono diverse a seconda della funzione. Nel capitolo 14 sono riportati i rispettivi significati.

Tutti i codici radio vengono riassegnati tramite i seguenti passi e la tastiera a radiocodice viene riportata alle condizioni di fornitura.

1. Smontare la parte superiore della custodia della tastiera a radiocodice e rimuovere una batteria per 10 secondi.
2. Premere il tasto numerico **0** e tenerlo premuto.
3. Inserire la batteria.
  - Il LED lampeggia lentamente di blu per 4 secondi.
  - Il LED lampeggia velocemente di blu per 2 secondi.

- Il LED rimane acceso a lungo di blu.
- 4. Rilasciare il tasto numerico **0**.  
**Tutti i codici radio sono stati riassegnati.**
- 5. Montare la custodia della tastiera a radiocodice.

**NOTA:**

Se il tasto numerico **0** viene rilasciato troppo presto, non vengono assegnati nuovi codici radio.

**13.1 Impostare il codice fisso 868 MHz**

Se subito dopo il reset del dispositivo si continua a premere il tasto numerico **0**, il codice fisso 868 MHz viene attivato.

- Il LED lampeggia lentamente di rosso per 4 secondi.
- Il LED lampeggia velocemente di rosso per 2 secondi.
- Il LED rimane acceso a lungo di rosso.

**Tutti i codici radio sono stati riassegnati.**

**NOTA:**

Se il tasto numerico **0** viene rilasciato troppo presto, il codice radio BiSecur rimane impostato.

Per ulteriori informazioni per l'uso della tastiera a radiocodice con il codice fisso 868 MHz consultare il sito Internet [www.hoermann.com](http://www.hoermann.com)

**14 Indicatore LED / Segnali acustici****Blu (BU)**

Stato	Segnale acustico	Funzione
Lampeggia brevemente	Segnale acustico breve	Riscontro per una pressione tasto
Rimane acceso a lungo	Segnale acustico lungo	Riscontro per un codice numerico corretto
		Salvataggio di un'immissione
		Passaggio in funzionamento normale
		Fine del periodo di blocco dopo ripetuta immissione errata di un codice numerico

Lampeggia lentamente per 4 sec., lampeggia rapidamente per 2 sec., rimane acceso a lungo	Segnali acustici brevi, Segnali acustici brevi, Segnale acustico lungo	Durante l'apprendimento è stato riconosciuto un codice radio valido Viene effettuato e portato a termine il reset del dispositivo
Lampeggia velocemente	Segnali acustici brevi	Viene inviato un codice radio
Lampeggia 5 volte		Modalità di modifica attiva
Lampeggia lentamente		Impostazione per la trasmissione ripetuta: attiva
Lampeggia velocemente		Impostazione per la trasmissione ripetuta: non attiva

**Rosso (RD)**

Stato	Segnale acustico	Funzione
Lampeggia 2 volte		Le batterie sono quasi scariche
Lampeggia 3 volte	Segnali acustici brevi	Immissione errata di un codice numerico Nella programmazione di un codice d'accesso: <ul style="list-style-type: none"> <li>• Locazione in memoria occupata</li> <li>• Codice numerico già presente</li> </ul> Nella nuova codifica di una locazione in memoria non è stato generato alcun codice radio

**Blu (BU) e rosso (RD)**

Stato	Segnale acustico	Funzione
Lampeggio alternato	Segnali acustici brevi	La tastiera a radiocodice si trova in modalità Trasmissione/Invio

## 15 Pulizia

### ATTENZIONE

#### Danneggiamento della tastiera a radiocodice a causa di una pulizia errata

La pulizia della tastiera a radiocodice con detergenti inadatti può aggredire la custodia e i tasti.

► Pulire la tastiera a radiocodice solo con un panno pulito e umido.

## 16 Smaltimento



Apparecchi elettrici, elettronici e batterie non devono essere smaltiti come rifiuti domestici o non riciclabili, bensì devono essere consegnati presso i punti di accettazione e raccolta destinati allo scopo.



## 17 Dati tecnici

Tipo	Tastiera a radiocodice FCT 10 BiSecur
Frequenza	868 MHz
Alimentazione elettrica	4× batteria 1,5 V, tipo AAA (LR03)
Temperatura ambiente consentita	da -20 °C a +60 °C
Tipo di protezione	IP 54

## 18 Dichiarazione CE di conformità

(ai sensi della direttiva R&TTE 1999/5/CE)

Con la presente la

**Ditta** Hörmann KG Verkaufsgesellschaft  
Upheider Weg 94-98  
D-33803 Steinhagen

dichiara che questo

**Apparecchio** tastiera a radiocodice per motorizzazioni e accessori

Denominazione articolo	Denominazione tipo
FCT 10 BiSecur	FCT10-868-BS

nella struttura, nel tipo e nella versione da lei messa in circolazione è conforme ai requisiti fondamentali e ad altre prescrizioni rilevanti della direttiva 1999/5/CE.

La presente dichiarazione perde validità qualora l'apparecchio sia stato modificato senza espressa approvazione.

**Norme e specifiche applicate o consultate**

EN 60950-1

EN 300 220-1

EN 300 220-2

EN 301 489-1

EN 301 489-3

Questo apparecchio può essere messo in funzione in tutti i paesi europei, in Norvegia, Svizzera e altri stati.

Steinhagen, den 21.02.2012



p.p. Axel Becker

Direttore amministrativo

## Índice

<b>1</b>	<b>Acerca de estas instrucciones</b> .....	<b>88</b>
<b>2</b>	<b>Indicaciones de seguridad</b> .....	<b>88</b>
2.1	Uso apropiado .....	88
2.2	Indicaciones de seguridad para el funcionamiento del pulsador codificado vía radiofrecuencia.....	88
<b>3</b>	<b>Volumen de suministro</b> .....	<b>89</b>
<b>4</b>	<b>Descripción del pulsador codificado vía radiofrecuencia FCT 10 BiSecur</b> .....	<b>90</b>
<b>5</b>	<b>Montaje</b> .....	<b>90</b>
<b>6</b>	<b>Puesta en marcha</b> .....	<b>92</b>
6.1	Colocar las pilas .....	92
<b>7</b>	<b>Funcionamiento</b> .....	<b>92</b>
<b>8</b>	<b>Programación de los códigos de acceso</b> .....	<b>93</b>
8.1	Primer código de acceso.....	93
8.2	Códigos de acceso 2 a 10.....	93
<b>9</b>	<b>Modificar un código de acceso</b> .....	<b>94</b>
<b>10</b>	<b>Funcionamiento normal</b> .....	<b>94</b>
10.1	Enviar un código de radiofrecuencia a través de un código numérico ....	95
10.1.1	Envío nuevo .....	95
10.2	Emisión mediante el pulsador de timbre/luz .....	95
10.3	Bloqueo tras introducción repetida de códigos numéricos erróneos .....	95
<b>11</b>	<b>Aprendizaje y transferencia de un código de radiofrecuencia</b> .....	<b>96</b>
11.1	Aprendizaje de un código de radiofrecuencia .....	96
11.2	Transferencia/emisión de un código de radiofrecuencia.....	97
11.3	Transferencia del código de radiofrecuencia del pulsador de timbre/luz.....	98
11.4	Funcionamiento mixto / BiSecur y código fijo de 868 MHz.....	98
<b>12</b>	<b>Posibilidades de ajuste</b> .....	<b>98</b>
12.1	Activar o desactivar nuevo envío.....	98
12.2	Volumen de las señales acústicas .....	99
12.3	Codificación nueva de un espacio de memoria .....	99
<b>13</b>	<b>Restablecimiento de los ajustes del aparato</b> .....	<b>100</b>
13.1	Ajuste del código fijo de 868 MHz.....	100
<b>14</b>	<b>Indicador LED / señales acústicas</b> .....	<b>101</b>
<b>15</b>	<b>Limpieza</b> .....	<b>102</b>
<b>16</b>	<b>Reciclaje</b> .....	<b>103</b>
<b>17</b>	<b>Datos técnicos</b> .....	<b>103</b>
<b>18</b>	<b>Declaración CE de conformidad</b> .....	<b>103</b>

Quedan prohibidas la divulgación y la reproducción de este documento, así como su uso indebido y la comunicación del contenido, salvo por autorización explícita. En caso de infracción se hace responsable de indemnización por daños y perjuicios. Se reservan todos los derechos, en particular para el caso de concesión de patente, de modelo de utilidad o industrial. Reservado el derecho a modificación.

Estimada cliente, estimado cliente:

Le agradecemos que se haya decidido por un producto de calidad de nuestra casa.

## **1 Acerca de estas instrucciones**

Lea estas instrucciones íntegra y cuidadosamente, ya que contienen información importante sobre el producto. Tenga en cuenta las indicaciones, en particular las indicaciones de seguridad y de advertencia.

Encontrará más información sobre el manejo del pulsador codificado vía radiofrecuencia en Internet: **www.hoermann.com**

Guarde estas instrucciones cuidadosamente y asegúrese de que se encuentren siempre en un lugar accesible para el usuario del producto.

## **2 Indicaciones de seguridad**

### **2.1 Uso apropiado**

El pulsador codificado vía radiofrecuencia FCT 10 BiSecur es un emisor monodireccional para automatismos y sus complementos. Puede operarse con la radiofrecuencia BiSecur, así como con el código fijo de 868 MHz.

No están permitidos otros usos. El fabricante no asume responsabilidad alguna por daños resultantes de un uso no apropiado o un manejo incorrecto.

### **2.2 Indicaciones de seguridad para el funcionamiento del pulsador codificado vía radiofrecuencia**

#### **ADVERTENCIA**

##### **Peligro de lesiones durante el recorrido**

Al usar el pulsador codificado vía radiofrecuencia se provocan movimientos de cancela que pueden causar lesiones a personas.

- ▶ Asegúrese de que los pulsadores codificados vía radiofrecuencia no estén al alcance de los niños, y sólo los utilicen personas instruidas en el funcionamiento de la instalación de puerta controlada a distancia.
- ▶ Si la cancela sólo dispone de un dispositivo de seguridad, el pulsador codificado vía radiofrecuencia sólo debe usarse si la cancela se encuentra en su campo de visión.
- ▶ Atraviese la apertura de la puerta de las instalaciones de puerta controladas a distancia únicamente cuando la puerta se encuentre en la posición final Puerta abierta.
- ▶ No se quede parado nunca en la zona de movimiento de la puerta.




**PRECAUCIÓN**
**Peligro de lesiones por un recorrido de puerta accidental**

- ▶ Ver indicación de advertencia, capítulo 11

**ATENCIÓN****Fallos del funcionamiento por influencias del medio ambiente**

Si no se tiene en cuenta, puede perjudicarse el funcionamiento.

Temperatura ambiente admisible:  $-20\text{ °C}$  a  $+60\text{ °C}$ .

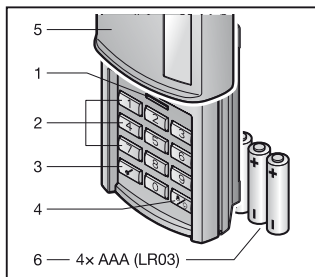
**INDICACIONES:**

- Si no hay ningún acceso separado al garaje, realice todos los cambios o ampliaciones de los sistemas de radiofrecuencia dentro del garaje.
- Después de la programación o la ampliación del sistema de radiofrecuencia realice una prueba de funcionamiento.
- Utilice exclusivamente piezas originales para la puesta en marcha o la ampliación del sistema de radiofrecuencia.
- Las condiciones locales pueden influir sobre el alcance del sistema de radiofrecuencia.
- La utilización simultánea de teléfonos móviles GSM 900 puede influir sobre el alcance del mando a distancia.

**3 Volumen de suministro**

- Pulsador codificado vía radiofrecuencia FCT 10 BiSecur
- 4 pilas de 1,5 V, tipo: AAA (LR03)
- Material de fijación
- Instrucciones de servicio

## 4 Descripción del pulsador codificado vía radiofrecuencia FCT 10 BiSecur

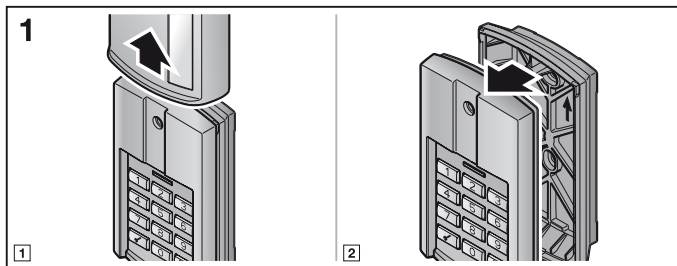


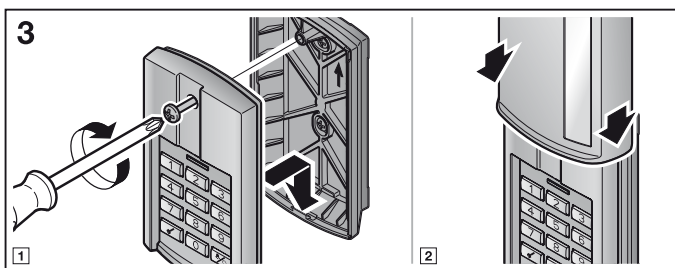
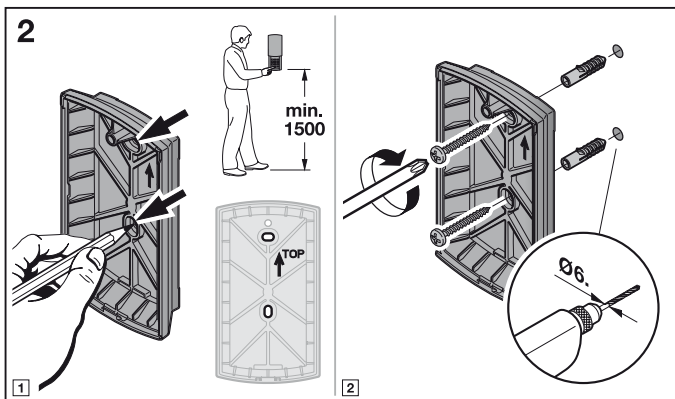
- 1 LED, bicolor
- 2 Pulsadores numéricos
- 3 Pulsador de llave
- 4 Pulsador de timbre / luz
- 5 Tapa deslizable
- 6 Pilas

## 5 Montaje

### INDICACIÓN:

Compruebe antes del montaje del pulsador codificado vía radiofrecuencia si desde el lugar de montaje elegido los receptores reaccionan al código de radiofrecuencia. El montaje directo sobre metal limita el alcance. En este caso, deje una distancia de 2–3 cm para el montaje.

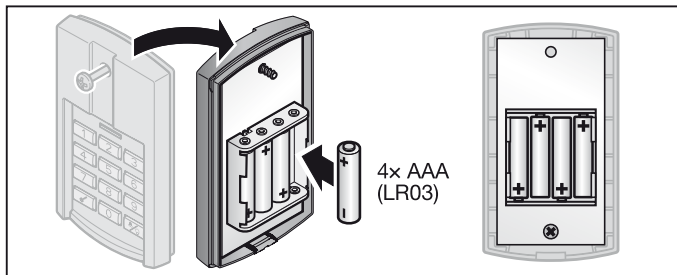




## 6 Puesta en marcha

Después de insertar las pilas el pulsador codificado vía radiofrecuencia FCT 10 BiSecur está operativo.

### 6.1 Colocar las pilas



## ATENCIÓN

### **Dstrucción del pulsador codificado vía radiofrecuencia por derrame de las pilas**

Las pilas pueden derramarse y destruir el pulsador codificado vía radiofrecuencia.

- ▶ Retire las pilas del pulsador codificado vía radiofrecuencia si no se va a utilizar durante un periodo de tiempo prolongado.

## 7 Funcionamiento

Cada código numérico programado tiene asignado un código de radiofrecuencia. Introduzca el código numérico del código de radiofrecuencia que desea enviar, y presione el pulsador de la llave.

- Se transmite el código de radiofrecuencia y el LED brilla en azul durante 2 segundos.

### **INDICACIONES:**

- Antes de la introducción de un código de acceso válido se pueden pulsar todas los pulsadores numéricos que se desee, para evitar que otras personas puedan memorizar el código de acceso. Sólo se utilizarán como código de acceso los últimos cuatro a seis pulsadores numéricos (en función del código de acceso) presionados antes del pulsador de llave.
- Si las pilas están casi agotadas, el LED parpadea 2 veces en rojo

- a. después de haber presionado un pulsador.
  - ▶ Las pilas **deberían** sustituirse en breve.
- b. y no se emite el código de radiofrecuencia.
  - ▶ Las pilas **deben** sustituirse inmediatamente.

## 8 Programación de los códigos de acceso

### INDICACIÓN:

Después de cada paso durante la programación del código de acceso se ilumina el LED en azul o rojo, y se emiten señales acústicas. Las indicaciones y las señales acústicas difieren según la función. En el capítulo 14 se describe su significado.

### 8.1 Primer código de acceso

#### NOTAS:

- Si durante la introducción de los números individuales transcurre un tiempo mayor a 5 segundos, el pulsador codificado vía radiofrecuencia conmuta al funcionamiento normal.
- Un código numérico compuesto únicamente por el número **0** no puede programarse.

1. Abra la tapa deslizante o presione un pulsador para que el teclado se ilumine.
2. Presione el pulsador de llave.
3. Presione el pulsador numérico **1** para el primer espacio de memoria.
4. Presione el pulsador de llave.
5. Introduzca un código numérico de 4 a 6 cifras.
6. Presione el pulsador de llave.
7. Introduzca nuevamente el código numérico.
8. Presione el pulsador de llave.

La programación ha sido finalizada y el pulsador codificado vía radiofrecuencia se encuentra en funcionamiento normal.

### INDICACIÓN:

Si en el paso 7 introduce otro código numérico, se interrumpe la programación y el pulsador codificado vía radiofrecuencia conmuta al funcionamiento normal.

### 8.2 Códigos de acceso 2 a 10

La programación de códigos de acceso adicionales se realiza tal como se describe en el capítulo 8.1. En el paso 3 deberá seleccionar en lugar del pulsador numérico **1** el pulsador numérico asignado al espacio de memoria deseado.

Los espacios de memoria de 1 a 9 están asignados correspondientemente a los pulsadores numéricos, el espacio de memoria 10 está asignado al pulsador numérico 0.

**NOTAS:**

- Si se selecciona un espacio de memoria en el que ya está guardado un código numérico, esto causa la interrupción de la programación.
- Si se introduce un código numérico que ya existe en un espacio de memoria, esto causa la interrupción de la programación.

## **9 Modificar un código de acceso**

**INDICACIONES:**

- Después de cada paso durante la modificación de un código de acceso se ilumina el LED en azul o rojo, y se emiten señales acústicas. Las indicaciones y las señales acústicas difieren según la función. En el capítulo 14 se describe su significado.
- Si durante la introducción de los números individuales transcurre un tiempo mayor a 5 segundos, el pulsador codificado vía radiofrecuencia conmuta al funcionamiento normal.
- Un código numérico compuesto únicamente por el número **0** no puede programarse.

1. Abra la tapa o presione un pulsador para que el teclado se ilumine.
2. Presione el pulsador de llave.
3. Introduzca el código numérico que desea modificar.
4. Presione el pulsador de llave.
5. Introduzca un código numérico nuevo de 4 a 6 cifras.
6. Presione el pulsador de llave.
7. Introduzca nuevamente el código numérico modificado.
8. Presione el pulsador de llave.

La modificación ha sido finalizada y el pulsador codificado vía radiofrecuencia se encuentra en funcionamiento normal.

**INDICACIÓN:**

Si en el paso 7 introduce otro código numérico o un código numérico que ya existe, se interrumpe la modificación, y el pulsador codificado vía radiofrecuencia conmuta al funcionamiento normal.

## **10 Funcionamiento normal**

**INDICACIÓN:**

Si el código de radiofrecuencia de un código numérico fue copiado previamente de un emisor manual, después de introducir el código numérico deberá presionarse dos veces el pulsador de llave para la primera puesta en marcha.

## 10.1 Enviar un código de radiofrecuencia a través de un código numérico

### INDICACIONES:

- Después de cada paso durante la emisión de un código de radiofrecuencia se ilumina el LED en azul o rojo, y se emiten señales acústicas. Las indicaciones y las señales acústicas difieren según la función. En el capítulo 14 se describe su significado.
- Si durante la introducción de los números individuales transcurre un tiempo mayor a 5 segundos, el pulsador codificado vía radiofrecuencia conmuta al funcionamiento normal.

1. Abra la tapa o presione un pulsador para que el teclado se ilumine.
2. Introduzca un código numérico válido.
3. Presione el pulsador de llave; se envía el código de radiofrecuencia.

### 10.1.1 Envío nuevo

Si después de introducir un código numérico se envía un código de radiofrecuencia (ver capítulo 10.1), éste sólo puede volver a enviarse si en el transcurso de los siguientes 5 segundos se presiona un pulsador numérico o el pulsador de llave.

Si se presiona el pulsador de timbre / luz, se interrumpe la función del envío nuevo.

## 10.2 Emisión mediante el pulsador de timbre / luz

Con el pulsador de timbre / luz puede accionarse directamente p. ej. un timbre o la iluminación del patio sin necesidad de introducir un código de acceso.

1. Abra la tapa o presione un pulsador para que el teclado se ilumine.
2. Presione el pulsador de timbre / luz.

### INDICACIÓN:

El pulsador codificado vía radiofrecuencia emite el código de radiofrecuencia mientras se mantenga presionado el pulsador de timbre / luz, pero máx. 3 segundos.

## 10.3 Bloqueo tras introducción repetida de códigos numéricos erróneos

Después de diez introducciones erróneas de un código numérico, se bloquea el pulsador codificado vía radiofrecuencia durante 30 segundos. A continuación el pulsador codificado vía radiofrecuencia conmuta al funcionamiento normal.

## 11 Aprendizaje y transferencia de un código de radiofrecuencia

### PRECAUCIÓN

#### **Peligro de lesiones por un recorrido de puerta accidental**

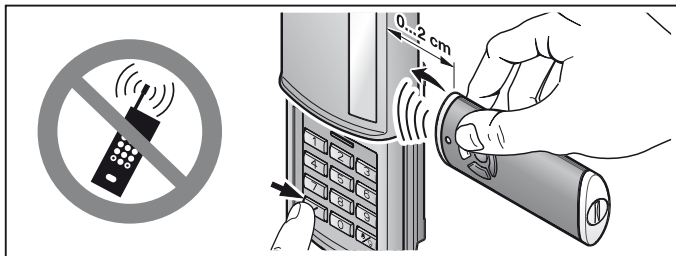
Durante el proceso de aprendizaje del sistema de radiofrecuencia, pueden producirse recorridos de puerta no intencionados.

- ▶ Al memorizar el sistema de radiofrecuencia preste atención a que no se encuentren personas u objetos en la zona de movimiento de la puerta.

### 11.1 Aprendizaje de un código de radiofrecuencia

#### **INDICACIONES:**

- Después de cada paso durante el aprendizaje de un código de radiofrecuencia se ilumina el LED en azul o rojo, y se emiten señales acústicas. Las indicaciones y las señales acústicas difieren según la función. En el capítulo 14 se describe su significado.
- Si durante la introducción de los números individuales transcurre un tiempo mayor a 5 segundos, el pulsador codificado vía radiofrecuencia conmuta al funcionamiento normal.



1. Mantenga el emisor manual a la derecha, junto al pulsador codificado vía radiofrecuencia.
2. Presione el pulsador del emisor manual cuyo código de radiofrecuencia desea **transferir**, y manténgalo presionado.
  - Se transmite el código de radiofrecuencia; el LED brilla en azul durante 2 segundos, y se apaga.
  - Después de 5 segundos el LED parpadea de forma intermitente en color rojo y azul; el emisor manual emite la información del aparato.
  - El código de radiofrecuencia se está transmitiendo.



3. Abra la tapa o presione un pulsador para que el teclado se ilumine.
4. Introduzca el código numérico del código de radiofrecuencia que desea modificar.
5. Presione el pulsador de llave y manténgalo presionado.
  - El LED parpadea lento en color azul.
  - Si se reconoce el código de radiofrecuencia, el LED parpadea rápido en color azul.
  - Después de 2 segundos se apaga el LED.
6. Suelte el pulsador de llave después de que el código de radiofrecuencia haya sido reconocido.

El pulsador codificado vía radiofrecuencia se encuentra en funcionamiento normal.

## 11.2 Transferencia / emisión de un código de radiofrecuencia

### INDICACIÓN:

Si durante la introducción de los números individuales transcurre un tiempo mayor a 5 segundos, el pulsador codificado vía radiofrecuencia conmuta al funcionamiento normal.

1. Abra la tapa o presione un pulsador para que el teclado se ilumine.
2. Introduzca el código numérico del código de radiofrecuencia que desea transferir / emitir.
3. Presione el pulsador de llave y manténgalo presionado.
  - Se transmite el código de radiofrecuencia; el LED brilla en azul durante 2 segundos, y se apaga.
  - Después de 5 segundos el LED parpadea de forma intermitente en color rojo y azul, y se emiten señales acústicas cortas; el pulsador codificado vía radiofrecuencia emite la información del aparato.
  - El código de radiofrecuencia se está transmitiendo.

### INDICACIÓN:

Para transferir / emitir el código dispone de 15 segundos. Si no se transfiere / envía el código de radiofrecuencia en este tiempo, deberá repetirse todo el proceso.

4. Suelte el pulsador de llave cuando se haya reconocido el código de radiofrecuencia.

El pulsador codificado vía radiofrecuencia se encuentra en funcionamiento normal.

### **11.3 Transferencia del código de radiofrecuencia del pulsador de timbre / luz**

#### **INDICACIÓN:**

Si transcurren más de 5 segundos entre la introducción de cada número, el pulsador codificado vía radiofrecuencia conmuta al funcionamiento normal.

1. Abra la tapa o presione un pulsador para que el teclado se ilumine.
2. Presione el pulsador de timbre / luz y manténgalo presionado.
  - Se transmite el código de radiofrecuencia; el LED se ilumina en azul durante 2 segundos y, a continuación, se apaga.
  - Después de 5 segundos el LED parpadea de forma intermitente en color rojo y azul, y se emiten señales acústicas cortas; el pulsador codificado vía radiofrecuencia emite la información del aparato.
  - El código de radiofrecuencia se está transmitiendo.

#### **INDICACIÓN:**

Para transferir / emitir el código dispone de 15 segundos. Si no se transfiere / envía el código de radiofrecuencia en este tiempo, deberá repetirse todo el proceso.

3. Suelte el pulsador de timbre / luz si se ha reconocido el código de radiofrecuencia.

El pulsador codificado vía radiofrecuencia se encuentra en funcionamiento normal.

### **11.4 Funcionamiento mixto / BiSecur y código fijo de 868 MHz**

Si está ajustada la radiofrecuencia BiSecur, es posible un funcionamiento mixto; es decir, que es posible memorizar emisores manuales existentes con código fijo de 868 MHz (emisores manuales grises con pulsadores azules o con denominación del aparato como p. ej. HSD2-868) a través del pulsador codificado vía radiofrecuencia.

## **12 Posibilidades de ajuste**

#### **INDICACIÓN:**

En las siguientes opciones de ajuste se ilumina el LED en azul o rojo, y se emiten señales acústicas. Las indicaciones y las señales acústicas difieren según la función. En el capítulo 14 se describe su significado.

### **12.1 Activar o desactivar nuevo envío**

Para poder utilizar el pulsador codificado vía radiofrecuencia en combinación con las puertas de entrada, puede desactivarse la función de nuevo envío (ver capítulo 10.1.1).

**INDICACIÓN:**

Si durante la introducción de los números individuales transcurre un tiempo mayor a 5 segundos, el pulsador codificado vía radiofrecuencia conmuta al funcionamiento normal.

1. Abra la tapa o presione un pulsador para que el teclado se ilumine.
2. Presione al mismo tiempo el pulsador de llave y el pulsador numérico **0**, y manténgalos presionados.
3. El modo de modificación se activa, y la función ajustada se indica mediante el parpadeo del LED.
4. Suelte los dos pulsadores.
5. Con los pulsadores numéricos **0** y **1** puede ajustar las funciones.
  - Pulsador numérico **1**: activar nuevo envío
  - Pulsador numérico **0**: desactivar nuevo envío
6. Después de presionar el pulsador numérico deseado, el LED indica la función seleccionada mediante la velocidad de parpadeo.
7. Presione el pulsador de llave para guardar el ajuste.

**12.2 Volumen de las señales acústicas****INDICACIÓN:**

Si durante la introducción de los números individuales transcurre un tiempo mayor a 5 segundos, el pulsador codificado vía radiofrecuencia conmuta al funcionamiento normal.

1. Abra la tapa o presione un pulsador para que el teclado se ilumine.
2. Presione al mismo tiempo el pulsador de timbre / luz y el pulsador numérico **0**, y manténgalos presionados.
3. El modo de modificación se activa en cuanto comienza a parpadear el LED.
4. Suelte los dos pulsadores.
5. Con los pulsadores numéricos **0** a **9** puede ajustar el volumen de las señales acústicas.
  - Pulsador numérico **0**: sin señal acústica
  - Pulsadores numéricos **1** a **9**: volumen bajo a volumen alto
6. Después de presionar el pulsador numérico deseado, se emite el tono en el correspondiente ajuste de volumen.
7. Presione el pulsador de llave para guardar el ajuste.

**12.3 Codificación nueva de un espacio de memoria****INDICACIÓN:**

Si durante la introducción de los números individuales transcurre un tiempo mayor a 5 segundos, el pulsador codificado vía radiofrecuencia conmuta al funcionamiento normal.

1. Abra la tapa o presione un pulsador para que el teclado se ilumine.
2. Introduzca un código numérico válido.

3. Presione el pulsador de llave y, justo después, el pulsador de timbre / luz, y manténgalos presionados.
  - Después de 5 segundos el LED parpadea 5 veces en azul y se emite una señal acústica larga.

**INDICACIÓN:**

Si antes del transcurso de los siguientes 5 segundos se suelta uno de los dos pulsadores, no se genera ningún código de radiofrecuencia nuevo.

4. Suelte los dos pulsadores.

La codificación nueva ha sido finalizada y el pulsador codificado vía radiofrecuencia se encuentra en funcionamiento normal.

## **13 Restablecimiento de los ajustes del aparato**

**INDICACIÓN:**

Después de cada paso durante el restablecimiento de los ajustes del aparato se ilumina el LED en azul o rojo, y se emiten señales acústicas. Las indicaciones y las señales acústicas difieren según la función. En el capítulo 14 se describe su significado.

Siguiendo los siguientes pasos, se vuelven a asignar todos los códigos de radiofrecuencia y en el pulsador codificado vía radiofrecuencia se restablece el estado de suministro.

1. Desmonte la parte superior de la carcasa del pulsador codificado vía radiofrecuencia y extraiga la pila durante 10 segundos.
2. Presione el pulsador numérico **0** y manténgalo presionado.
3. Vuelva a insertar la pila.
  - El LED parpadea lento durante 4 segundos en color azul.
  - El LED parpadea rápido durante 2 segundos en color azul.
  - El LED brilla prolongadamente en color azul.
4. Suelte el pulsador numérico **0**.

**Todos los códigos de radiofrecuencia están asignados nuevamente.**

5. Monte la carcasa del pulsador codificado vía radiofrecuencia.

**INDICACIÓN:**

Si se suelta el pulsador numérico **0** antes de tiempo, no se asignan códigos de radiofrecuencia nuevos.

### **13.1 Ajuste del código fijo de 868 MHz**

Si directamente después del restablecimiento de los ajustes del aparato se sigue presionando el pulsador numérico **0**, se activa el código fijo de 868 MHz.

- El LED parpadea lento durante 4 segundos en color rojo.
- El LED parpadea rápido durante 2 segundos en color rojo.

- El LED brilla prolongadamente en color rojo.

**Todos los códigos de radiofrecuencia están asignados nuevamente.**

### INDICACIÓN:

Si se suelta el pulsador numérico **0** antes de tiempo, queda ajustado el sistema de radiofrecuencia BiSecur.

Encontrará más información sobre el funcionamiento del pulsador codificado vía radiofrecuencia con el código fijo de 868 MHz en Internet: **www.hoermann.com**

## 14 Indicador LED / señales acústicas

### Azul (BU)

Estado	Señal acústica	Función
Brilla brevemente	Señal acústica corta	Confirmación de una pulsación
Brilla prolongadamente	Señal acústica larga	Confirmación de un código numérico correcto
		Guardar una entrada
		Cambiar al funcionamiento normal
		Fin del tiempo de bloqueo después de introducir repetidamente de forma incorrecta un código numérico
Parpadea lento durante 4 s, parpadea rápido durante 2 s, brilla prolongadamente	Señales acústicas cortas, señales acústicas cortas, señal acústica larga	Durante el aprendizaje se ha reconocido un código de radiofrecuencia válido
		Se realiza o concluye un reset a los ajustes de fábrica
Parpadea rápido	Señales acústicas cortas	Se está enviando un código de radiofrecuencia
Parpadea 5 veces		Modo de modificación activo
Parpadea lento		Ajuste para repetición del envío: activo
Parpadea rápido		Ajuste para repetición del envío: no activo

**Rojo (RD)**

Estado	Señal acústica	Función
Parpadea 2 veces		Las pilas están casi agotadas
Parpadea 3 veces	Señales acústicas cortas	Introducción incorrecta de un código numérico
		En la programación de un código de acceso: <ul style="list-style-type: none"> <li>• El espacio de memoria está ocupado</li> <li>• El código numérico ya existe</li> </ul>
		Durante la nueva codificación del espacio de memoria no se ha generado ningún código de radiofrecuencia

**Azul (BU) y rojo (RD)**

Estado	Señal acústica	Función
Parpadeo intermitente	Señales acústicas cortas	El pulsador codificado vía radiofrecuencia se encuentra en el modo de transferencia / emisión

**15 Limpieza**

**ATENCIÓN**

**Daños en el pulsador codificado vía radiofrecuencia por una limpieza incorrecta**

Si para la limpieza del pulsador codificado vía radiofrecuencia se utilizan detergentes inapropiados, pueden dañarse la carcasa y los pulsadores.

- ▶ Limpie el pulsador codificado vía radiofrecuencia únicamente con un paño limpio y húmedo.

## 16 Reciclaje



Los aparatos eléctricos y electrónicos, así como las pilas no deben desecharse con la basura doméstica o con los residuos restantes, sino deben entregarse en los puntos de recogida previstos para ello.



## 17 Datos técnicos

Tipo	Pulsador codificado vía radiofrecuencia FCT 10 BiSecur
Frecuencia	868 MHz
Alimentación de tensión	4 pilas de 1,5 V, tipo: AAA (LR03)
Temperatura ambiente admisible	-20 °C hasta +60 °C
Índice de protección	IP 54

## 18 Declaración CE de conformidad

(conforme a la directiva R&TTE 1999/5/CE)

Por la presente, la

**Empresa:** Hörmann KG Verkaufsgesellschaft  
Upheider Weg 94-98  
D-33803 Steinhagen

declara que el

**Aparato:** Pulsador codificado vía radiofrecuencia para automatismos y sus complementos

Denominación del artículo	Denominación del tipo
FCT 10 BiSecur	FCT10-868-BS

corresponde según su concepto y tipo de construcción en la versión comercializada a las exigencias básicas y a todas las prescripciones pertinentes de la directiva 1999/5/CE.

En caso de una modificación del aparato no autorizada, pierde validez la presente declaración.

**Normas y especificaciones aplicadas y consultadas:**

EN 60950-1

EN 300 220-1

EN 300 220-2

EN 301 489-1

EN 301 489-3

Este aparato puede comercializarse en todos los países de la UE, Noruega, Suiza y otros países.

Steinhagen, 21/02/2012



ppa. Axel Becker  
Dirección



## Índice

<b>1</b>	<b>Relativamente a estas instruções .....</b>	<b>106</b>
<b>2</b>	<b>Instruções de segurança .....</b>	<b>106</b>
2.1	Utilização, segundo as disposições .....	106
2.2	Instruções de segurança relativas ao codificador por radiofrequência..	106
<b>3</b>	<b>Volume de entrega.....</b>	<b>107</b>
<b>4</b>	<b>Descrição do codificador por radiofrequência FCT 10 BiSecur .....</b>	<b>108</b>
<b>5</b>	<b>Montagem .....</b>	<b>108</b>
<b>6</b>	<b>Colocação em funcionamento .....</b>	<b>110</b>
6.1	Colocação de pilhas .....	110
<b>7</b>	<b>Funcionamento .....</b>	<b>110</b>
<b>8</b>	<b>Programação do código de acesso .....</b>	<b>111</b>
8.1	Primeiro código de acesso .....	111
8.2	Segundo a décimo código de acesso .....	111
<b>9</b>	<b>Alteração de um código de acesso .....</b>	<b>112</b>
<b>10</b>	<b>Funcionamento normal .....</b>	<b>112</b>
10.1	Transmissão de um código de radiofrequência através de um código numérico .....	113
10.1.1	Nova transmissão .....	113
10.2	Transmissão através da tecla campainha / luz.....	113
10.3	Bloqueio após várias introduções incorretas do código numérico .....	113
<b>11</b>	<b>Ajuste e memorização de um código de radiofrequência .....</b>	<b>114</b>
11.1	Ajuste de um código de radiofrequência.....	114
11.2	Memorização / transmissão de um código de radiofrequência.....	115
11.3	Memorização do código de radiofrequência da tecla de campainha / luz .....	116
11.4	Funcionamento misto / BiSecur e código fixo de 868 MHz.....	116
<b>12</b>	<b>Possibilidades de ajuste .....</b>	<b>116</b>
12.1	Ativar ou desativar nova transmissão.....	116
12.2	Volume dos sinais sonoros .....	117
12.3	Nova codificação de uma posição de memória .....	117
<b>13</b>	<b>Reset ao equipamento .....</b>	<b>118</b>
13.1	Ajustar o código fixo de 868 MHz .....	118
<b>14</b>	<b>Indicação LED / Sinais sonoros .....</b>	<b>119</b>
<b>15</b>	<b>Limpeza .....</b>	<b>120</b>
<b>16</b>	<b>Tratamento .....</b>	<b>121</b>
<b>17</b>	<b>Dados técnicos .....</b>	<b>121</b>
<b>18</b>	<b>Declaração de conformidade CE .....</b>	<b>121</b>

É proibida a divulgação e a reprodução do presente documento, bem como a utilização e a comunicação do seu teor, desde que não haja autorização expressa para o efeito. O incumprimento obriga a indemnizações. Reservados todos os direitos de patentes, modelos registados ou registo de modelos registados de apresentação. Reservados os direitos de alteração.

Exma. Cliente, Exmo. Cliente

Agradecemos ter optado por um dos nossos produtos de qualidade.

## 1 Relativamente a estas instruções

Leia cuidadosamente e, na íntegra, estas instruções, que contêm informações importantes acerca do produto. Cumpra as instruções e respeite sobretudo as instruções de segurança e de aviso.

Para mais informações relativas ao manuseamento do codificador por radiofrequência consulte na internet em **www.hoermann.com**

Guarde cuidadosamente estas instruções e providencie, que as mesmas estejam acessíveis a todo o momento e possam ser consultadas pelo utilizador do produto.

## 2 Instruções de segurança

### 2.1 Utilização, segundo as disposições

O codificador por radiofrequência FCT 10 BiSecur é um emissor unidirecional para automatismos e seus acessórios. O mesmo pode ser operado com a radiofrequência BiSecur e com o código fixo de 868 MHz.

Não são permitidos outros tipos de aplicação. O fabricante não se responsabiliza por danos resultantes de uso ou manuseamento incorretos.

### 2.2 Instruções de segurança relativas ao codificador por radiofrequência



#### AVISO

##### Perigo de lesão durante a deslocação da porta

Se o codificador por radiofrequência for acionado, pessoas podem sofrer ferimentos devido ao movimento da porta.

- ▶ Certifique-se, que os codificadores por radiofrequência não estejam ao alcance das crianças e só sejam utilizados por pessoas, que estejam devidamente instruídas sobre o modo de funcionamento do dispositivo de porta comandado à distância!
- ▶ De modo geral, terá de acionar o codificador por radiofrequência com contacto visual para a porta, se a mesma tiver apenas um dispositivo de segurança!
- ▶ Transponha as aberturas de porta de dispositivos acionados à distância somente quando a porta de garagem se encontrar na posição final porta aberta!
- ▶ Nunca permaneça na área de movimento da porta.

 **CUIDADO****Perigo de lesão devido à deslocação inadvertida da porta**

- ▶ Ver instrução de aviso, capítulo 11

**ATENÇÃO****Danificação da função devido às influências ambientais**

Em caso de incumprimento poderá ser danificada a função!

Temperatura ambiente admissível: -20 °C a +60 °C.

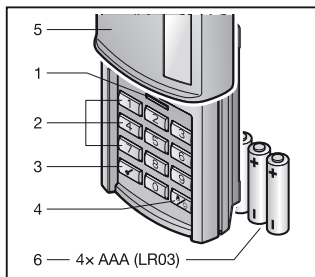
**NOTAS:**

- Se não existir um acesso separado à garagem, realize qualquer alteração ou extensão de sistemas de radiofrequência dentro da garagem.
- Após a programação ou a extensão do sistema de radiofrequência, realize um ensaio de funções.
- Para a colocação em funcionamento ou extensão do sistema de radiofrequência utilize exclusivamente peças de origem.
- As realidades locais podem ter influência no alcance do sistema de radiofrequência.
- Os telemóveis GSM 900 podem influenciar o alcance aquando de uma utilização em simultâneo.

**3 Volume de entrega**

- Codificador por radiofrequência FCT 10 BiSecur
- 4x pilhas 1,5 V, tipo: AAA (LR03)
- Material de fixação
- Instruções de funcionamento

## 4 Descrição do codificador por radiofrequência FCT 10 BiSecur

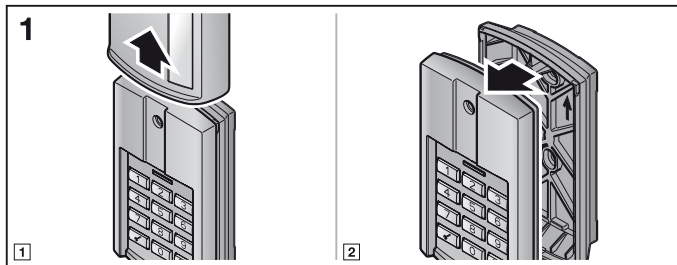


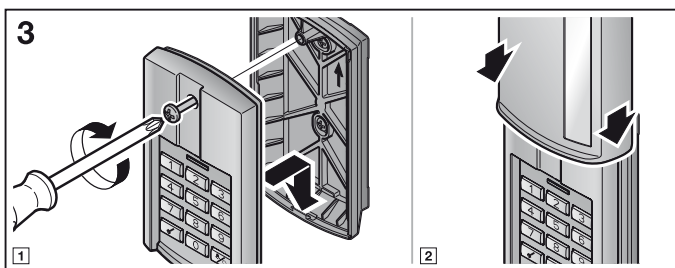
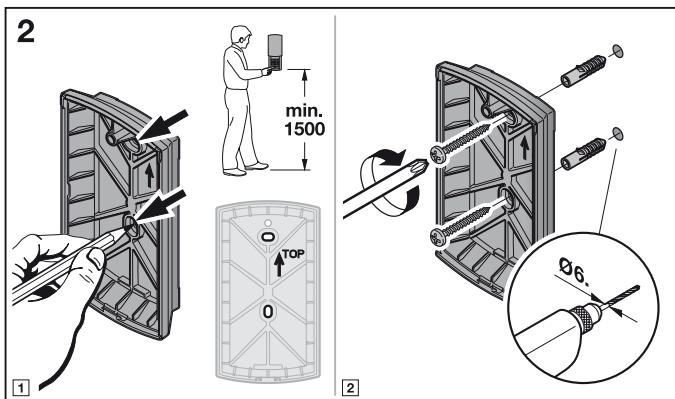
- 1 LED, bicolor
- 2 Teclas numéricas
- 3 Tecla de chave
- 4 Tecla campainha / luz
- 5 Tampa corredeira
- 6 Pilhas

## 5 Montagem

### NOTA:

Antes da montagem, verifique se o codificador é acionado por radiofrequência a partir do local de montagem. A montagem direta em metal prejudica o alcance. Neste caso, faça a montagem com uma distância de 2–3 cm.

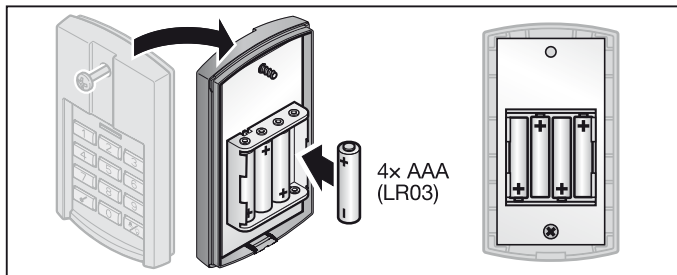




## 6 Colocação em funcionamento

Após a colocação das pilhas, o codificador por radiofrequência FCT 10 BiSecur encontra-se operacional.

### 6.1 Colocação de pilhas



### ATENÇÃO

#### **Destruição do codificador por radiofrequência, se as pilhas vazarem substâncias químicas**

As pilhas podem vazarem substâncias químicas e destruir o codificador por radiofrequência.

- ▶ Remova as pilhas do codificador por radiofrequência, se o mesmo não for utilizado durante um longo período.

## 7 Funcionamento

A cada código numérico programado está atribuído um código de radiofrequência. Prima o código numérico, cujo código de radiofrequência deseja enviar e a tecla de chave.

- O código de radiofrequência é transmitido e o LED fica iluminado durante 2 segundos a azul.

#### NOTAS:

- Antes da introdução de um código de acesso válido, é possível premir inúmeras teclas numéricas para garantir que terceiros não possam memorizar o código de acesso. Somente as últimas quatro a seis teclas numéricas premidas (depende do código de acesso) antes da tecla de chave são utilizadas como código de acesso.
- Quando as pilhas estiverem quase sem carga, o LED pisca 2x a vermelho

- a. depois de ter sido premida uma tecla.
  - ▶ As pilhas **devem** ser substituídas em breve.
- b. e não ocorrerá qualquer transmissão do código de radiofrequência.
  - ▶ As pilhas **devem** ser substituídas de imediato.

## 8 Programação do código de acesso

### NOTA:

Após os diversos passos aquando da programação do código de acesso, o LED fica iluminado a azul ou a vermelho e são emitidos sinais sonoros. Estas indicações e sinais sonoros são diferentes, dependendo da função. Por favor consulte o capítulo 14 para se inteirar do seu conteúdo.

### 8.1 Primeiro código de acesso

#### NOTAS:

- Se, durante a introdução de cada dígito, decorrerem mais de 5 segundos, o codificador por radiofrequência comuta para o funcionamento normal.
  - Um código numérico, que seja constituído apenas pelo dígito **0**, não poderá ser programado.
1. Abra a tampa corrediça ou prima uma tecla, de forma a que a iluminação do teclado seja acionada.
  2. Prima a tecla de chave.
  3. Prima a tecla numérica **1** para a primeira posição de memória.
  4. Prima a tecla de chave.
  5. Introduza um código numérico constituído por 4 a 6 dígitos.
  6. Prima a tecla de chave.
  7. Introduza novamente o código numérico.
  8. Prima a tecla de chave.

A programação está concluída e o codificador por radiofrequência encontra-se no modo de funcionamento normal.

#### NOTA:

Se introduzir outro código numérico no 7º passo, o mesmo provoca o cancelamento da programação e o codificador por radiofrequência comuta para o funcionamento normal.

### 8.2 Segundo a décimo código de acesso

A programação de outros códigos de acesso é realizada, conforme mencionado no capítulo 8.1. No 3º passo, em vez de selecionar a tecla numérica **1**, deverá selecionar outra tecla numérica, que esteja atribuída à posição de memória pretendida.

As posições de memória de 1 a 9 estão atribuídas às respetivas teclas numéricas, a posição de memória 10 está atribuída à tecla numérica 0.

### NOTAS:

- Se for selecionada uma posição de memória, na qual já esteja memorizado um código numérico, verificar-se-á o cancelamento da programação.
- Se for introduzido um código numérico que já exista numa posição de memória, verificar-se-á o cancelamento da programação.

## 9 Alteração de um código de acesso

### NOTAS:

- Após os diversos passos aquando da alteração de um código de acesso, o LED fica iluminado a azul ou a vermelho e são emitidos sinais sonoros. Estas indicações e os sinais sonoros são diferentes, dependendo da função. Por favor consulte o capítulo 14 para se inteirar do seu conteúdo.
- Se, durante a introdução de cada dígito, decorrerem mais de 5 segundos, o codificador por radiofrequência comuta para o funcionamento normal.
- Um código numérico, que seja constituído apenas pelo dígito **0**, não poderá ser programado.

1. Abra a tampa ou prima uma tecla, de forma a que a iluminação do teclado seja acionada.
2. Prima a tecla de chave.
3. Introduza o código numérico que deseja alterar.
4. Prima a tecla de chave.
5. Introduza um novo código numérico constituído por 4 a 6 dígitos.
6. Prima a tecla de chave.
7. Introduza novamente o código numérico alterado.
8. Prima a tecla de chave.

A alteração está concluída e o codificador por radiofrequência encontra-se no modo de funcionamento normal.

### NOTA:

Se introduzir, no 7º passo, um outro código numérico ou um código numérico já existente, verificar-se-á o cancelamento da alteração e o codificador por radiofrequência comuta para o funcionamento normal.

## 10 Funcionamento normal

### NOTA:

Se o código de radiofrequência de um código numérico tiver sido copiado previamente de um outro emissor, após a introdução do código numérico, tem de



ser premida a tecla de chave uma segunda vez aquando do primeiro funcionamento.

## **10.1 Transmissão de um código de radiofrequência através de um código numérico**

### **NOTAS:**

- Após os diversos passos aquando da transmissão de um código de radiofrequência, o LED fica iluminado a azul ou a vermelho e são emitidos sinais sonoros. Estas indicações e os sinais sonoros são diferentes, dependendo da função. Por favor consulte o capítulo 14 para se inteirar do seu conteúdo.
  - Se, durante a introdução de cada dígito, decorrerem mais de 5 segundos, o codificador por radiofrequência comuta para o funcionamento normal.
1. Abra a tampa ou prima uma tecla, de forma a que a iluminação do teclado seja acionada.
  2. Introduza um código numérico válido.
  3. Prima a tecla de chave; o código de radiofrequência será transmitido.

### **10.1.1 Nova transmissão**

Se, após a introdução de um código numérico, for transmitido um código de radiofrequência (ver capítulo 10.1), o mesmo poderá ser transmitido novamente, para isso prima uma tecla numérica ou a tecla de chave durante 5 segundos.

Se a tecla campainha / luz for premida, a função de nova transmissão será cancelada.

## **10.2 Transmissão através da tecla campainha / luz**

Com a tecla campainha / luz é possível acionar diretamente uma campainha ou a iluminação do pátio sem a introdução de um código de acesso.

1. Abra a tampa ou prima uma tecla, de forma a que a iluminação do teclado seja acionada.
2. Prima a tecla campainha / luz.

### **NOTA:**

O codificador por radiofrequência transmite o código de radiofrequência enquanto a tecla campainha / luz for premida, no máximo, durante 3 segundos.

## **10.3 Bloqueio após várias introduções incorretas do código numérico**

Após a décima introdução incorreta de um código numérico, o codificador por radiofrequência é bloqueado durante 30 segundos. Em seguida, o codificador por radiofrequência comuta para o funcionamento normal.

## 11 Ajuste e memorização de um código de radiofrequência

### CUIDADO

#### Perigo de lesão devido à deslocação inadvertida da porta

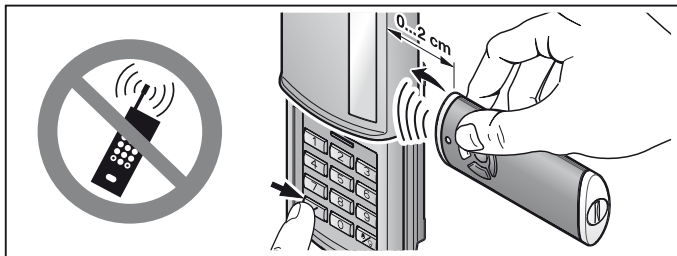
Durante o processo de ajuste no sistema de radiofrequência podem verificar-se deslocações inadvertidas da porta.

- ▶ Aquando do ajuste do sistema de radiofrequência tenha em atenção, que na área de movimento da porta não se encontrem pessoas ou objetos.

### 11.1 Ajuste de um código de radiofrequência

#### NOTAS:

- Após os diversos passos aquando do ajuste de um código de radiofrequência, o LED fica iluminado a azul ou a vermelho e são emitidos sinais sonoros. Estas indicações e os sinais sonoros são diferentes, dependendo da função. Por favor consulte o capítulo 14 para se inteirar do seu conteúdo.
- Se, durante a introdução de cada dígito, decorrerem mais de 5 segundos, o codificador por radiofrequência comuta para o funcionamento normal.



1. Coloque o emissor à direita do codificador por radiofrequência.
2. Prima a tecla do emissor, cujo código de radiofrequência deseja **memorizar** e mantenha-a premida.
  - O código de radiofrequência é transmitido; o LED está iluminado durante 2 segundos a azul e desliga-se.
  - Após 5 segundos, o LED pisca alternadamente a vermelho e a azul; o emissor transmite a informação ao equipamento.
  - O código de radiofrequência é transmitido.

- Abra a tampa ou prima uma tecla, de forma a que a iluminação do teclado seja acionada.
- Introduza o código numérico para o código de radiofrequência que deseja alterar.
- Prima a tecla de chave e mantenha-a premida.
  - O LED pisca lentamente a azul.
  - Se o código de radiofrequência for reconhecido, o LED pisca rapidamente a azul.
  - Após 2 segundos, o LED desliga-se.
- Solte a tecla de chave depois do código de radiofrequência ter sido reconhecido.

O codificador por radiofrequência encontra-se no modo de funcionamento normal.

## 11.2 Memorização / transmissão de um código de radiofrequência

### NOTA:

Se, durante a introdução de cada dígito, decorrerem mais de 5 segundos, o codificador por radiofrequência comuta para o funcionamento normal.

- Abra a tampa ou prima uma tecla, de forma a que a iluminação do teclado seja acionada.
- Introduza o código numérico para o código de radiofrequência que deseja memorizar / transmitir.
- Prima a tecla de chave e mantenha-a premida.
  - O código de radiofrequência é transmitido; o LED está iluminado durante 2 segundos a azul e desliga-se.
  - Após 5 segundos, o LED pisca alternadamente a vermelho e a azul e são emitidos sinais sonoros; o codificador por radiofrequência envia a informação ao equipamento.
  - O código de radiofrequência é transmitido.

### NOTA:

Para memorização / transmissão dispõe de 15 segundos. Se, durante este tempo, o código de radiofrequência não for corretamente memorizado / transmitido terá de ser repetido o procedimento.

- Se o código de radiofrequência for reconhecido, solte a tecla de chave.

O codificador por radiofrequência encontra-se no modo de funcionamento normal.

### 11.3 Memorização do código de radiofrequência da tecla de campainha / luz

#### NOTA:

Se, durante a introdução de cada dígito, decorrerem mais de 5 segundos, o codificador por radiofrequência comuta para o funcionamento normal.

1. Abra a tampa ou prima uma tecla, de forma a que a iluminação do teclado seja acionada.
2. Prima a tecla de campainha / luz e mantenha-a premida
  - O código de radiofrequência é transmitido; o LED fica iluminado durante 2 segundos a azul e desliga-se.
  - Após 5 segundos, o LED pisca alternadamente a vermelho e a azul e são emitidos sinais sonoros; o codificador por radiofrequência envia a informação ao equipamento.
  - O código de radiofrequência é transmitido.

#### NOTA:

Para memorização / transmissão dispõe de 15 segundos. Se, durante este tempo, o código de radiofrequência não for corretamente memorizado / transmitido terá de ser repetido o procedimento.

3. Se o código de radiofrequência for reconhecido, solte a tecla de campainha / luz.

O codificador por radiofrequência encontra-se no modo de funcionamento normal.

### 11.4 Funcionamento misto / BiSecur e código fixo de 868 MHz

Aquando de radiofrequência BiSecur ajustada, é possível um funcionamento misto; isto significa que os emissores existentes com código fixo 868 MHz (emissores cinzentos com teclas azuis ou marcação de equipamento p. ex. HSD2-868) podem ser programados pelo teclado codificado por radiofrequência.

## 12 Possibilidades de ajuste

#### NOTA:

Nas seguintes possibilidades de ajuste, o LED fica iluminado a azul ou a vermelho e são emitidos sinais sonoros. Estas indicações e os sinais sonoros são diferentes, dependendo da função. Por favor consulte o capítulo 14 para se inteirar do seu conteúdo.

### 12.1 Ativar ou desativar nova transmissão

Para poder acionar o codificador por radiofrequência em simultâneo com as portas de entrada, a função nova transmissão (ver capítulo 10.1.1) pode ser desativada.

**NOTA:**

Se, durante a introdução de cada dígito, decorrerem mais de 5 segundos, o codificador por radiofrequência comuta para o funcionamento normal.

1. Abra a tampa ou prima uma tecla, de forma a que a iluminação do teclado seja acionada.
2. Prima simultaneamente a tecla de chave e a tecla numérica **0** e mantenha-as premidas.
3. O modo de alteração está ativo e a função ajustada é confirmada quando o LED pisca.
4. Solte as duas teclas.
5. Com as teclas numéricas **0** e **1** é possível ajustar as funções.
  - Tecla numérica **1**: ativar nova transmissão
  - Tecla numérica **0**: desativar nova transmissão
6. Depois ter premido a tecla pretendida, o LED indica a função selecionada através da velocidade de intermitência.
7. Prima a tecla chave para memorizar o ajuste.

**12.2 Volume dos sinais sonoros****NOTA:**

Se, durante a introdução de cada dígito, decorrerem mais de 5 segundos, o codificador por radiofrequência comuta para o funcionamento normal.

1. Abra a tampa ou prima uma tecla, de forma a que a iluminação do teclado seja acionada.
2. Prima simultaneamente a tecla campainha/luz e a tecla numérica **0** e mantenha-as premidas.
3. O modo de alteração está ativo assim que o LED pisca.
4. Solte as duas teclas.
5. Com as teclas numéricas **0** a **9** pode ajustar o volume dos sinais sonoros.
  - Tecla numérica **0**: não existe qualquer sinal acústico
  - Teclas numéricas **1** a **9**: baixo a alto
6. Após premir a tecla desejada, um sinal sonoro é emitido no respetivo volume.
7. Prima a tecla chave para memorizar o ajuste.

**12.3 Nova codificação de uma posição de memória****NOTA:**

Se, durante a introdução de cada dígito, decorrerem mais de 5 segundos, o codificador por radiofrequência comuta para o funcionamento normal.

1. Abra a tampa ou prima uma tecla, de forma a que a iluminação do teclado seja acionada.
2. Introduza um código numérico válido.
3. Prima a tecla de chave e, logo após, a tecla campainha/luz, e mantenha-as premidas.

- Após 5 segundos, o LED pisca 5x a azul e é emitido um sinal sonoro longo.

### NOTA:

Se, antes do decurso dos 5 segundos, for solta uma das duas teclas, não será gerado nenhum código de radiofrequência novo.

#### 4. Solte as duas teclas.

A nova codificação está concluída e o codificador por radiofrequência encontra-se no modo de funcionamento normal.

## 13 Reset ao equipamento

### NOTA:

Após os diversos passos aquando do reset ao equipamento, o LED fica iluminado a azul ou a vermelho e são emitidos sinais sonoros. Estas indicações e os sinais sonoros são diferentes, dependendo da função. Por favor consulte o capítulo 14 para se inteirar do seu conteúdo.

Todos os códigos de radiofrequência são atribuídos através dos seguintes passos e o codificador por radiofrequência é restaurado para o estado de entrega.

1. Desmonte a parte superior da caixa do codificador por radiofrequência e retire a pilha durante 10 segundos.
2. Prima a tecla numérica **0** e mantenha-a premida.
3. Coloque a pilha.
  - O LED pisca lentamente durante 4 segundos a azul.
  - O LED pisca rapidamente durante 2 segundos a azul.
  - O LED permanece iluminado por muito tempo a azul.

#### 4. Solte a tecla numérica **0**.

**Todos os códigos de radiofrequência são atribuídos novamente.**

5. Monte a caixa do codificador por radiofrequência.

### NOTA:

Se a tecla numérica **0** for solta antes de tempo, não serão atribuídos códigos de radiofrequência novos.

### 13.1 Ajustar o código fixo de 868 MHz

Se, logo após o acionamento do reset ao equipamento, continuar a ser premida a tecla **0**, o código fixo 868 MHz será ativado.

- O LED pisca lentamente durante 4 segundos a vermelho.
- O LED pisca rapidamente durante 2 segundos a vermelho.
- O LED permanece iluminado a vermelho durante um longo período.

**Todos os códigos de radiofrequência são atribuídos novamente.**

**NOTA:**

Se a tecla numérica **0** for solta antes do tempo necessário, a radiofrequência BiSecur permanecerá ajustada.

Para mais informações relativas ao funcionamento do codificador por radiofrequência com o código fixo 868 MHz, consulte na internet em [www.hoermann.com](http://www.hoermann.com)

**14 Indicação LED / Sinais sonoros****Azul (BU)**

<b>Estado</b>	<b>Sinal sonoro</b>	<b>Função</b>
Iluminado brevemente	Sinal sonoro breve	Confirmação ao premir uma tecla
Iluminado prolongadamente	Sinal sonoro longo	Confirmação para um código numérico correto
		Memorização de uma entrada
		Comuta para o funcionamento normal
Pisca lentamente durante 4 segundos, pisca rapidamente durante 2 segundos, iluminado prolongadamente	Sinais sonoros breves, Sinais sonoros breves, Sinal sonoro longo	Final do tempo de bloqueio após várias introduções incorretas de um código numérico
		Aquando do ajuste, foi reconhecido um código de radiofrequência válido
Pisca rapidamente	Sinais sonoros breves	O reset ao equipamento está em execução ou está concluído
		Está a ser transmitido um código de radiofrequência
Pisca 5x		Modo de alteração ativo
Pisca lentamente		Ajuste para a transmissão reiterada: ativo
Pisca rapidamente		Ajuste para a transmissão reiterada: não está ativo

**Vermelho (RD)**

Estado	Sinal sonoro	Função
Pisca 2x		As pilhas estão quase sem carga
Pisca 3x	Sinais sonoros breves	Introdução incorreta de um código numérico
		Aquando da programação de um código de acesso: <ul style="list-style-type: none"> <li>• A posição de memória está ocupada</li> <li>• O código numérico já existe</li> </ul>
		Aquando da nova codificação de uma posição de memória, não foi gerado qualquer código de radiofrequência

**Azul (BU) e vermelho (RD)**

Estado	Sinal sonoro	Função
Pisca alternadamente	Sinais sonoros breves	O codificador por radiofrequência encontra-se no modo de memorização / transmissão

**15 Limpeza**

**ATENÇÃO**

**Danificação do codificador por radiofrequência devido à limpeza incorreta**

A limpeza do codificador por radiofrequência com produtos de limpeza inadequados pode corroer a caixa e as teclas.

- ▶ Limpe o interruptor interior de radiofrequência apenas com um pano limpo, suave e húmido.



## 16 Tratamento



Os equipamentos elétricos e eletrónicos, bem como as pilhas, não devem ser depositados como lixo doméstico ou lixo comum, devem sim ser entregues em pontos de recolha e entrega.



## 17 Dados técnicos

Modelo	Codificador por radiofrequência FCT 10 BiSecur
Frequência	868 MHz
Alimentação de tensão	4× pilha 1,5 V, tipo: AAA (LR03)
Temperatura ambiente permitida	-20 °C a +60 °C
Índice de proteção	IP 54

## 18 Declaração de conformidade CE

(segundo a diretiva R&TTE 1999/5/CE)

A

<b>empresa</b>	Hörmann KG Verkaufsgesellschaft Upheider Weg 94-98 D-33803 Steinhagen
----------------	---

declara por este meio que este

<b>equipamento</b>	Codificador por radiofrequência para automatismos e seus acessórios
--------------------	---

Designação do artigo	Designação do modelo
FCT 10 BiSecur	FCT10-868-BS

tendo como base a sua conceção e o tipo de construção do modelo colocado em circulação, está de acordo com as exigências fundamentais e outras disposições relevantes da diretiva 1999/5/CE.

Esta declaração perde a validade, se for feita qualquer alteração ao equipamento sem o nosso consentimento prévio.

**Normas e especificações relacionadas e aplicadas**

EN 60950-1

EN 300 220-1

EN 300 220-2

EN 301 489-1

EN 301 489-3

Este equipamento pode ser operado em todos os países comunitários, Noruega, Suíça e outros países.

Steinhagen, 21.02.2012



pp. Axel Becker  
Direção





TR20A120-B RE / 10.2014



HÖRMANN KG Verkaufsgesellschaft  
Upheider Weg 94-98  
D-33803 Steinhagen  
[www.hoermann.com](http://www.hoermann.com)