

TR10L003-B RE / 12.2013

**DE**

**Anleitung für Montage, Betrieb und Wartung**

Garagotor-Antrieb

**EN**

**Instructions for Fitting, Operating and Maintenance**

Garage door operator

**FR**

**Instructions de montage, d'utilisation et d'entretien**

Motorisation de porte de garage

**NL**

**Handleiding voor montage, werking en onderhoud**

Garagedeuraandrijving

**IT**

**Istruzioni per il montaggio, l'uso e la manutenzione**

Motorizzazione per portoni da garage

**ES**

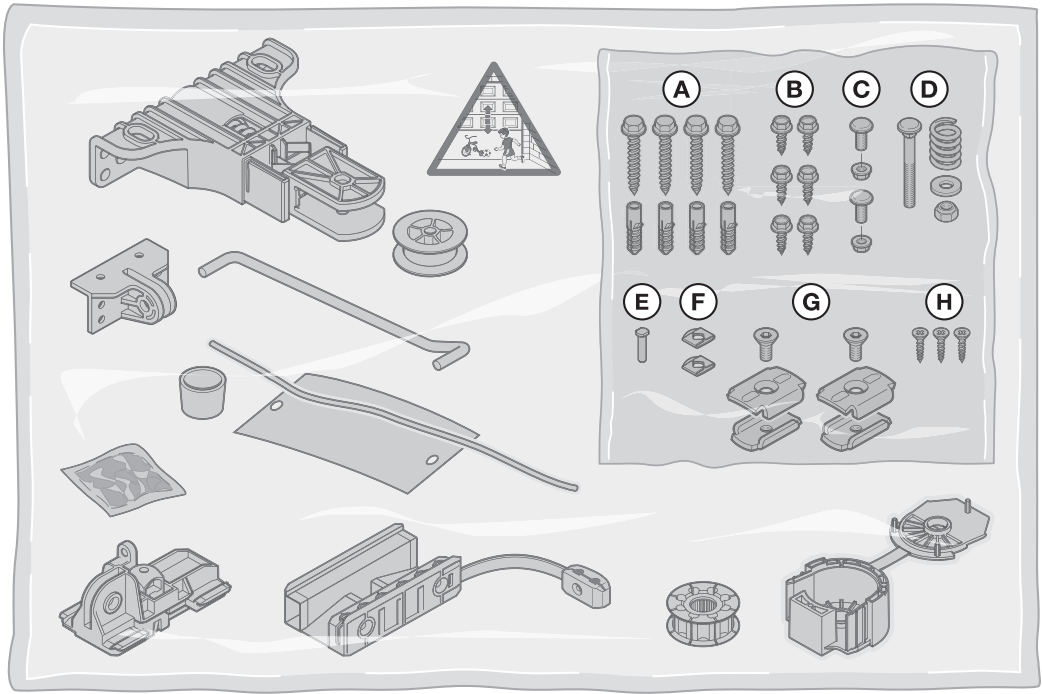
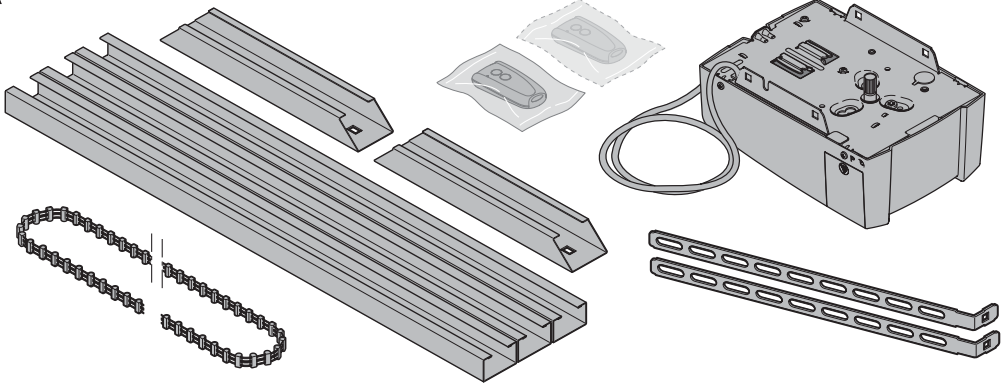
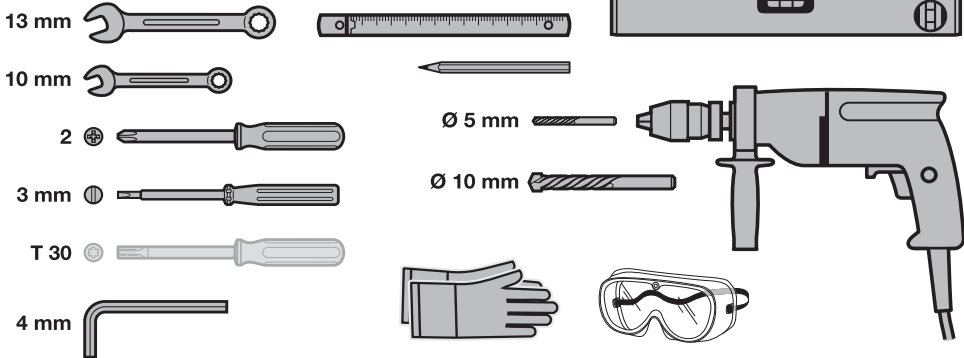
**Instrucciones de montaje, funcionamiento y mantenimiento**

Automatismo para puertas de garaje

**PT**

**Instruções de montagem, funcionamento e manutenção**

Automatismo para portas de garagem

**A****B**

**DEUTSCH** ..... 5  
**ENGLISH** ..... 20  
**FRANÇAIS** ..... 34  
**NEDERLANDS** ..... 49  
**ITALIANO** ..... 64  
**ESPAÑOL** ..... 79  
**PORTUGUÊS** ..... 94



..... 108

<p>C<sub>1</sub></p>		<p><b>Verlängerter Tormitnehmer</b></p> <p>Wenn der Freiraum zwischen dem höchsten Punkt des Tores und der Decke weniger als 30 mm beträgt, kann der Garagentor-Antrieb, sofern genügend Platz vorhanden ist, auch hinter dem geöffneten Tor montiert werden. In diesen Fällen muss ein verlängerter Tormitnehmer eingesetzt werden.</p> <ul style="list-style-type: none"> <li>- für einen Sturzversatz von 1.000 mm</li> <li>- für Sectionaltore (N-Beschlag) bis 2.375 mm Höhe</li> <li>- für Sectionaltore (L- oder Z-Beschlag) bis 2.250 mm Höhe</li> <li>- für Schwingtore bis 2.750 mm Höhe</li> </ul>
<p>C<sub>2</sub></p>		<p><b>Einbaukonsole für Sectionaltore</b></p> <p>Für Fremdfabrikate</p>
<p>C<sub>3</sub></p>		<p><b>Handsender RSC 2 (inklusive Handsenderhalterung)</b></p> <p>Dieser Handsender arbeitet mit einem Rolling Code (Frequenz: 433 MHz), der sich bei jedem Sendevorgang ändert. Der Handsender ist mit zwei Tasten ausgestattet, d.h. Sie können mit der zweiten Taste ein weiteres Tor öffnen oder die Außenbeleuchtung einschalten, sofern dafür ein optionaler Empfänger vorhanden ist.</p>
<p>C<sub>4</sub></p>		<p><b>Handsender RSZ 1</b></p> <p>Dieser Handsender ist zur Aufnahme in einen Zigarettenanzünder. Der Handsender arbeitet mit einem Rolling Code (Frequenz: 433 MHz), der sich bei jedem Sendevorgang ändert.</p>
<p>C<sub>5</sub></p>		<p><b>Innentaster PB 3</b></p> <p>Mit dem Innentaster können Sie bequem Ihr Tor innerhalb der Garage öffnen und schließen, das Licht einschalten und den Funk sperren. Inklusive 7 m Anschlussleitung (2-adrig) und Befestigungsmaterial.</p>
<p>C<sub>6</sub></p>		<p><b>Funk-Codetaster RCT 3b</b></p> <p>Mit dem beleuchteten Funk-Codetaster können bis zu 3 Torantriebe per Impuls drahtlos gesteuert werden. So ersparen Sie sich das aufwändige Verlegen von Leitungen.</p>
<p>C<sub>7</sub></p>		<p><b>Aufputz- / Unterputz-Schlüsseltaster</b></p> <p>Mit dem Schlüsseltaster können Sie ihren Garagentor-Antrieb per Schlüssel von außen bedienen. Zwei Versionen in einem Gerät – für Unterputz oder Aufputz.</p>
<p>C<sub>8</sub></p>		<p><b>Notentriegelungsschloss NET 3</b></p> <p>Notwendig für Garagen ohne einen zweiten Zugang.</p> <ul style="list-style-type: none"> <li>- Bohrung Ø 13 mm</li> <li>- Seillänge 1,5 m</li> </ul>
<p>C<sub>9</sub></p>		<p><b>Empfänger RERI 1 / RERE 1</b></p> <p>Dieser 1-Kanal-Empfänger ermöglicht die Bedienung eines Garagentor-Antriebs mit einhundert weiteren Handsendern (-tasten).</p> <p>Speicherplätze: 100          Frequenz: 433 MHz (Rolling Code)          Betriebsspannung: 24 V AC / DC oder 230 / 240 V AC          Relais-Ausgang: Ein / Aus</p>
<p>C<sub>10</sub></p>		<p><b>Einweg-Lichtschranke EL 101</b></p> <p>Für den Einsatz im Innenbereich als zusätzliche Sicherheitseinrichtung. Inklusive 2 x 10 m Anschlussleitung (2-adrig) und Befestigungsmaterial.</p>

## Inhaltsverzeichnis

<b>A</b>	<b>Mitgelieferte Artikel</b> .....	<b>2</b>		
<b>B</b>	<b>Benötigtes Werkzeug zur Montage des Garagentor-Antriebes</b> .....	<b>2</b>		
<b>C</b>	<b>Zubehör für den Garagentor-Antrieb</b> .....	<b>3</b>		
<b>D</b>	<b>Ersatzteile</b> .....	<b>131</b>		
	<b>Bohrschablone</b> .....	<b>129</b>		
<b>1</b>	<b>Zu dieser Anleitung</b> .....	<b>6</b>		
1.1	Mitgelieferte Unterlagen .....	6		
1.2	Verwendete Warnhinweise .....	6		
1.3	Verwendete Definitionen .....	6		
1.4	Verwendete Symbole .....	6		
<b>2</b>	<b>⚠ Sicherheitshinweise</b> .....	<b>7</b>		
2.1	Bestimmungsgemäße Verwendung .....	7		
2.2	Nicht bestimmungsgemäße Verwendung .....	7		
2.3	Qualifikation des Monteurs .....	7		
2.4	Sicherheitshinweise zur Montage, Wartung, Reparatur und Demontage der Toranlage .....	7		
2.5	Sicherheitshinweise zur Montage .....	7		
2.6	Sicherheitshinweise zur Inbetriebnahme und zum Betrieb .....	8		
2.7	Sicherheitshinweise zum Gebrauch des Handsenders .....	8		
2.8	Geprüfte Sicherheitseinrichtungen .....	8		
<b>3</b>	<b>Montage</b> .....	<b>8</b>		
3.1	Tor / Toranlage überprüfen .....	8		
3.2	Benötigter Freiraum .....	8		
3.3	Vorbereitung am Sectionaltor .....	9		
3.4	Vorbereitung am Schwingtor .....	9		
3.5	Führungsschiene montieren .....	9		
3.6	Garagentor-Antrieb montieren .....	9		
3.7	Tor-Endlagen festlegen .....	10		
3.8	Notentriegelung .....	10		
3.9	Warnschild befestigen .....	10		
<b>4</b>	<b>Inbetriebnahme / Anschluss von Zusatzkomponenten</b> .....	<b>10</b>		
4.1	Anzeige- und Bedienelemente .....	11		
4.2	Antrieb einlernen .....	11		
4.3	Zusatzkomponenten / Zubehör anschließen .....	11		
4.4	DIL-Schalter-Funktionen .....	12		
<b>5</b>	<b>Funk</b> .....	<b>12</b>		
5.1	Handsender RSC 2 .....	12		
5.2	Auszug aus der Konformitätserklärung .....	13		
5.3	Integrierter Funk-Empfänger .....	13		
5.4	Einlernen von Handsendern .....	13		
5.5	Betrieb .....	13		
5.6	Löschen aller Speicherplätze .....	13		
<b>6</b>	<b>Betrieb</b> .....	<b>13</b>		
6.1	Benutzer einweisen .....	14		
6.2	Funktionsprüfungen .....	14		
6.3	Normal-Betrieb .....	14		
6.4	Verhalten bei einem Spannungsausfall .....	14		
6.5	Verhalten nach einem Spannungsausfall .....	14		
<b>7</b>	<b>Prüfung und Wartung</b> .....	<b>15</b>		
7.1	Spannung des Zahngurtes prüfen .....	15		
7.2	Sicherheitsrücklauf / Reversieren prüfen .....	15		
7.3	Lampenwechsel .....	15		
<b>8</b>	<b>Anzeigen von Betriebszuständen, Fehlern und Warnmeldungen</b> .....	<b>15</b>		
8.1	Meldungen der Antriebsbeleuchtung .....	15		
8.2	Anzeige von Fehler- / Warnmeldungen .....	15		
<b>9</b>	<b>Tordaten löschen</b> .....	<b>16</b>		
<b>10</b>	<b>Demontage und Entsorgung</b> .....	<b>17</b>		
<b>11</b>	<b>Garantiebedingungen</b> .....	<b>17</b>		
<b>12</b>	<b>Auszug aus der Einbauerklärung</b> .....	<b>17</b>		
<b>13</b>	<b>Technische Daten</b> .....	<b>18</b>		
	<b>Bildteil</b> .....	<b>108</b>		



Bildteil..... 108

Weitergabe sowie Vervielfältigung dieses Dokuments, Verwertung und Mitteilung seines Inhalts sind verboten, soweit nicht ausdrücklich gestattet. Zuwiderhandlungen verpflichten zu Schadenersatz. Alle Rechte für den Fall der Patent-, Gebrauchsmuster- oder Geschmacksmustereintragung vorbehalten. Änderungen vorbehalten.

Sehr geehrte Kundin, sehr geehrter Kunde,  
wir freuen uns, dass Sie sich für ein Qualitätsprodukt aus  
unserem Hause entschieden haben.

## 1 Zu dieser Anleitung

Diese Anleitung ist eine **Originalbetriebsanleitung** im Sinne der EG-Richtlinie 2006/42/EG. Lesen Sie die Anleitung sorgfältig und vollständig durch, sie enthält wichtige Informationen zum Produkt. Beachten Sie die Hinweise und befolgen Sie insbesondere die Sicherheits- und Warnhinweise.


Bewahren Sie diese Anleitung sorgfältig auf!

### 1.1 Mitgeltende Unterlagen

Für die sichere Nutzung und Wartung der Toranlage müssen folgende Unterlagen zur Verfügung stehen:

- diese Anleitung
- beigefügtes Prüfbuch
- die Anleitung vom Garagentor

### 1.2 Verwendete Warnhinweise

	Das allgemeine Warnsymbol kennzeichnet eine Gefahr, die zu <b>Verletzungen</b> oder <b>zum Tod</b> führen kann. Im Textteil wird das allgemeine Warnsymbol in Verbindung mit den nachfolgend beschriebenen Warnstufen verwendet. Im Bildteil verweist eine zusätzlich Angabe auf die Erläuterungen im Textteil.
 <b>GEFAHR</b>	
	Kennzeichnet eine Gefahr, die unmittelbar zum Tod oder zu schweren Verletzungen führt.
 <b>WARNUNG</b>	
	Kennzeichnet eine Gefahr, die zum Tod oder zu schweren Verletzungen führen kann.
 <b>VORSICHT</b>	
	Kennzeichnet eine Gefahr, die zu leichten oder mittleren Verletzungen führen kann.
<b>ACHTUNG</b>	
	Kennzeichnet eine Gefahr, die zur <b>Beschädigung</b> oder <b>Zerstörung des Produkts</b> führen kann.

### 1.3 Verwendete Definitionen

#### DIL-Schalter

Unter der seitlichen Klappe der Antriebshaube befindliche Schalter zum aktivieren von Funktionen des Antriebs.

#### Impulsfolgesteuerung

Bei jeder Tastenbetätigung wird das Tor entgegen der letzten Fahrtrichtung gestartet, oder eine Torfahrt wird gestoppt.

#### Lernfahrten

Torfahrten, bei denen der Verfahrenweg, sowie auch die Kräfte, die für das Verfahren des Tores notwendig sind, eingelesen werden.

#### Normal-Betrieb

Torfahrt mit den eingelesenen Strecken und Kräften.

#### Referenzfahrt

Torfahrt in Richtung Endlage *Tor-Auf*, um die Grundstellung festzulegen.

#### Reversierfahrt / Sicherheitsrücklauf

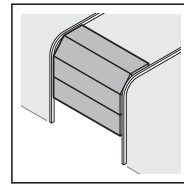
Verfahren des Tores in Gegenrichtung beim Ansprechen der Sicherheitseinrichtung oder Kraftbegrenzung.

#### Verfahrenweg

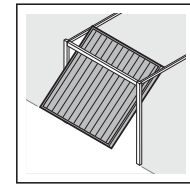
Die Strecke, die das Tor zum Verfahren von der Endlage *Tor-Auf* bis Endlage *Tor-Zu* zurücklegt.

### 1.4 Verwendete Symbole

Im Bildteil wird die Antriebsmontage an einem Sectionaltor dargestellt. Abweichende Montageschritte am Schwingtor werden zusätzlich gezeigt. Zur Kennzeichnung werden der Bildnummerierung folgende Buchstaben zugeordnet:



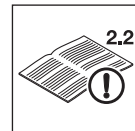
(a) = Sectionaltor



(b) = Schwingtor

Alle Maßangaben im Bildteil sind in [mm].

#### Symbole:



Siehe Textteil  
Im Beispiel bedeutet **2.2**: siehe Textteil, Kapitel 2.2



Wichtiger Hinweis zur Vermeidung von Personen- und Sachschäden



Starker Kraftaufwand



Geringer Kraftaufwand



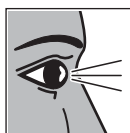
Leichtgängigkeit beachten



Schutzhandschuhe verwenden



Hörbares Einrasten



Prüfen



Werkseinstellung der DIL-Schalter.

## 2 Sicherheitshinweise

### 2.1 Bestimmungsgemäße Verwendung

Der Garagentor-Antrieb ist ausschließlich für den Impulsbetrieb von federausgeglichenen Sectional- und Schwingtoren im privaten / nichtgewerblichen Bereich vorgesehen.

Beachten Sie die Herstellerangaben betreffend der Kombination Tor und Antrieb. Mögliche Gefährdungen im Sinne der DIN EN 13241-1 werden durch die Konstruktion und Montage nach unseren Vorgaben vermieden. Toranlagen, die sich im öffentlichen Bereich befinden und nur über eine Schutzeinrichtung, z.B. Kraftbegrenzung verfügen, dürfen nur unter Aufsicht betrieben werden.

Der Garagentor-Antrieb ist für den Betrieb in trockenen Räumen konstruiert.

### 2.2 Nicht bestimmungsgemäße Verwendung

Ein Dauerbetrieb und der Einsatz im gewerblichen Bereich ist nicht zulässig.

Der Antrieb darf nicht bei Toren ohne Absturzsicherung verwendet werden.

Der Antrieb darf nicht in Verbindung mit Holztoren verwendet werden.

### 2.3 Qualifikation des Monteurs

Nur die korrekte Montage und Wartung durch einen kompetenten / sachkundigen Betrieb oder eine kompetente / sachkundige Person in Übereinstimmung mit den Anleitungen kann die sichere und vorgesehene Funktionsweise einer Montage sicherstellen. Eine sachkundige Person ist gemäß EN 12635 eine Person, die über eine geeignete Ausbildung, qualifiziertes Wissen und praktische Erfahrung verfügt, um eine Toranlage richtig und sicher zu montieren, zu prüfen und zu warten.

## 2.4 Sicherheitshinweise zur Montage, Wartung, Reparatur und Demontage der Toranlage

 <b>GEFAHR</b>
<b>Ausgleichsfedern stehen unter hoher Spannung</b>
▶ Siehe Warnhinweis Kapitel 3.1

 <b>WARNUNG</b>
<b>Verletzungsgefahr durch unerwartete Torfahrt</b>
▶ Siehe Warnhinweis Kapitel 7



Die Montage, Wartung, Reparatur und Demontage der Toranlage und des Garagentor-Antriebs muss durch Sachkundige ausgeführt werden.


- ▶ Bei Versagen des Garagentor-Antriebs unmittelbar einen Sachkundigen mit der Prüfung bzw. der Reparatur beauftragen.

## 2.5 Sicherheitshinweise zur Montage

Der Sachkundige muss darauf achten, dass bei der Durchführung der Montagearbeiten die geltenden Vorschriften zur Arbeitssicherheit sowie die Vorschriften für den Betrieb von elektrischen Geräten befolgt werden. Hierbei sind die nationalen Richtlinien zu beachten. Mögliche Gefährdungen im Sinne der DIN EN 13241-1 werden durch die Konstruktion und Montage nach unseren Vorgaben vermieden.

Die Garagendecke muss so ausgelegt sein, dass eine sichere Befestigung des Antriebs gewährleistet ist. Bei zu hohen oder zu leichten Decken muss der Antrieb an zusätzlichen Streben befestigt werden.

	 <b>GEFAHR</b>
<b>Netzspannung</b>	
▶ Siehe Warnhinweis Kapitel 4	

 <b>WARNUNG</b>
<b>Nicht geeignete Befestigungsmaterialien</b>
▶ Siehe Warnhinweis Kapitel 3.6
<b>Lebensgefahr durch Handseil</b>
▶ Siehe Warnhinweis Kapitel 3.6
<b>Verletzungsgefahr durch ungewollte Torbewegung</b>
▶ Siehe Warnhinweis Kapitel 3.6

 <b>VORSICHT</b>
<b>Quetschgefahr bei Führungsschienenmontage!</b>
▶ Siehe Warnhinweis Kapitel 3.5

## 2.6 Sicherheitshinweise zur Inbetriebnahme und zum Betrieb

### **WARNUNG**

#### Verletzungsgefahr bei Torbewegung

- ▶ Siehe Warnhinweis Kapitel 6

#### Verletzungsgefahr bei schnell zulaufendem Tor

- ▶ Siehe Warnhinweis Kapitel 6.2.1

### **VORSICHT**

#### Quetschgefahr in der Führungsschiene

- ▶ Siehe Warnhinweis Kapitel 6

#### Verletzungsgefahr durch Seilglocke

- ▶ Siehe Warnhinweis Kapitel 6

#### Verletzungsgefahr durch heiße Lampe

- ▶ Siehe Warnhinweis Kapitel 6 und 7.3

## 2.7 Sicherheitshinweise zum Gebrauch des Handsenders

### **WARNUNG**

#### Verletzungsgefahr bei ungewollter Torbewegung

- ▶ Siehe Warnhinweis Kapitel 5

### **VORSICHT**

#### Verletzungsgefahr durch unbeabsichtigte Torfahrt

- ▶ Siehe Warnhinweis Kapitel 5

## 2.8 Geprüfte Sicherheitseinrichtungen

Sicherheitsrelevante Funktionen bzw. Komponenten der Steuerung, wie die Kraftbegrenzung, externe Lichtschranken und Schließkantensicherung, sofern vorhanden, wurden entsprechend Kategorie 2, PL „c“ der EN ISO 13849-1:2008 konstruiert und geprüft.

### **WARNUNG**

#### Verletzungsgefahr durch nicht funktionierende Sicherheitseinrichtungen

- ▶ Siehe Warnhinweis Kapitel 4.2

## 3 Montage

### 3.1 Tor / Toranlage überprüfen

### **GEFAHR**

#### Ausgleichsfedern stehen unter hoher Spannung

Das Nachstellen oder Lösen der Ausgleichsfedern kann ernsthafte Verletzungen verursachen!

- ▶ Lassen Sie zu Ihrer eigenen Sicherheit Arbeiten an den Ausgleichsfedern des Tores und falls erforderlich, Wartungs- und Reparaturarbeiten nur durch einen Sachkundigen ausführen!
- ▶ Versuchen Sie niemals, die Ausgleichsfedern für den Gewichtsausgleich des Tores oder deren Halterungen selbst auszuwechseln, nachzustellen, zu reparieren oder zu versetzen.
- ▶ Kontrollieren Sie außerdem die gesamte Toranlage (Gelenke, Lager des Tores, Seile, Federn und Befestigungsteile) auf Verschleiß und eventuelle Beschädigungen.
- ▶ Überprüfen Sie auf vorhandenen Rost, Korrosion und Risse.

Fehler in der Toranlage oder falsch ausgerichtete Tore können zu schweren Verletzungen führen!

- ▶ Benutzen Sie die Toranlage nicht, wenn Reparatur- oder Einstellarbeiten durchgeführt werden müssen!

Die Konstruktion des Antriebs ist nicht für den Betrieb schwergängiger Tore ausgelegt, das heißt Tore, die nicht mehr oder nur schwer von Hand geöffnet oder geschlossen werden können.

Das Tor muss sich mechanisch in einem fehlerfreien Zustand befinden, so dass es auch von Hand leicht zu bedienen ist (EN 12604).

- ▶ Heben Sie das Tor ca. einen Meter an und lassen es los. Das Tor sollte in dieser Stellung stehen bleiben und sich **weder** nach unten **noch** nach oben bewegen. Bewegt sich das Tor doch in eine der beiden Richtungen, so besteht die Gefahr, dass die Ausgleichsfedern / Gewichte nicht richtig eingestellt oder defekt sind. In diesem Fall ist mit einer erhöhten Abnutzung und Fehlfunktionen der Toranlage zu rechnen.
- ▶ Prüfen Sie, ob sich das Tor richtig öffnen und schließen lässt.
- ▶ Setzen Sie die mechanischen Verriegelungen des Tores, die nicht für eine Betätigung mit einem Garagentor-Antrieb benötigt werden, außer Betrieb. Hierzu zählen insbesondere die Verriegelungsmechanismen des Torschlösses (siehe Kapitel 3.3.1 und Kapitel 3.4.1).
- ▶ **Wechseln Sie für die Montage und Inbetriebnahme zum Bildteil. Beachten Sie den entsprechenden Textteil, wenn Sie durch das Symbol für den Textverweis darauf hingewiesen werden.**

### 3.2 Benötigter Freiraum

- ▶ Siehe Bild 1.1a / 1.2b

Der Freiraum zwischen dem höchsten Punkt beim Torlauf und der Decke muss **mindestens 30 mm** betragen.

Bei einem geringeren Freiraum kann, sofern genügend Platz vorhanden ist, der Antrieb auch hinter dem geöffneten Tor montiert werden. In diesen Fällen muss ein verlängerter Tormitnehmer eingesetzt werden, welcher separat zu bestellen ist (siehe Zubehör für den Garagentor-Antrieb/C1).



Der Garagentor-Antrieb kann max. 50 cm außermittig angeordnet werden. Die notwendige Steckdose zum elektrischen Anschluss sollte **ca. 50 cm** neben dem Antriebskopf montiert werden (hierzu Kapitel 4 *Netzspannung* beachten).

► **Überprüfen Sie diese Maße!**

### 3.3 Vorbereitung am Sectionaltor

#### 3.3.1 Torverriegelung am Sectionaltor

- Siehe Bild 1.3a
- Demontieren Sie die komplette mechanische Torverriegelung am Sectionaltor.

#### 3.3.2 Außermittiges Verstärkungsprofil am Sectionaltor

- Siehe Bild 1.5a
- Montieren Sie bei einem außermittigen Verstärkungsprofil am Sectionaltor den Mitnehmerwinkel am nächstgelegenen Verstärkungsprofil rechts oder links.

#### 3.3.3 Mittlerer Torverschluss am Sectionaltor

- Siehe Bild 1.6a
- Bringen Sie bei Sectionaltoren mit einem mittigen Torverschluss das Sturzgelenk und den Mitnehmerwinkel max. 50 cm außermittig an. Ermitteln Sie vor dem Bohren die Position der Sturz-Deckenkonsole am Sturz oder an der Decke. Verwenden Sie hierzu die mitgelieferte Bohrschablone im Anhang dieser Anleitung.

### 3.4 Vorbereitung am Schwingtor

#### 3.4.1 Torverriegelung am Schwingtor

- Siehe Bild 1.3b/ 1.4b
- Setzen Sie die mechanischen Torverriegelungen am Schwingtor außer Betrieb.
- Stellen Sie bei den **nicht aufgeführten Tormodellen** die Schnäpper bauseits fest.

#### 3.4.2 Schwingtore mit einem kunstschmiedeeisernen Torgriff

- Siehe Bild 1.5b
- Bringen Sie, abweichend vom Bildteil, bei Schwingtoren mit einem kunstschmiedeeisernen Torgriff die Sturz-Deckenkonsole und den Mitnehmerwinkel max. 50 cm außermittig an.

### 3.5 Führungsschiene montieren

#### **VORSICHT**

##### **Quetschgefahr bei Führungsschienenmontage!**

Bei der Montage der Führungsschiene besteht Gefahr, dass Finger gequetscht werden.

- Achten Sie darauf, dass Sie mit den Fingern nicht zwischen die Profil-Enden geraten.

1. Legen Sie den Antriebskopf mit der Grundplatte nach oben auf eine saubere, ebene Fläche.
2. Fetten Sie die beweglichen Kunststoffteile (siehe Bild 2.1 / 2.2 / 3.1 / 6.2).

3. Stecken Sie das erste Schienenelement auf (siehe Bild 2.2).

Beachten Sie hierbei folgendes:

- Der Zahngurt muss sich mittig auf der Antriebsscheibe befinden und auf der linken Seite ca. **1300 mm** lang sein.
- Der Zahngurt darf nicht zwischen Antriebskopf und Schienenelement eingequetscht werden.
- Der Zahngurt darf nicht verdreht sein.

4. Drehen Sie den Antriebskopf um (siehe Bild 3).
5. Montieren Sie die Seilglocke komplett und bringen sie am Führungsschlitten an (siehe Bild 3.1 / 3.2).
6. Montieren Sie die Sturz-Deckenkonsole (siehe Bild 4.1 – 4.3).
7. Legen Sie den Zahngurt vollständig aus und montieren Sie ihn mit der Sturz-Deckenkonsole und dem Führungsschlitten (siehe Bild 5.1). Achten Sie darauf, dass der Zahngurt nicht verdreht ist.
8. Schließen Sie den Zahngurt und drücken die Gurtzähne ganz ein (siehe Bild 5.2).
9. Stecken Sie die Überwürfe auf das mittlere Schienenelement (siehe Bild 6.1).
10. Fetten Sie die Schlittenkupplung von unten (siehe Bild 6.2).
11. Stecken Sie das letzte Schienenelement zuerst auf die Sturz-Deckenkonsole (siehe Bild 7.1).
12. Setzen Sie die Führungsschiene komplett zusammen (siehe Bild 7.2 / 7.3).
13. Prüfen Sie den Zahngurt auf seine Spannung und stellen diese falls erforderlich nach (siehe Kapitel 7.1)

#### 3.5.1 Leichtgängigkeit des Führungsschlittens überprüfen

- Siehe Bild 8.1
- 1. Achten Sie darauf, dass die einzelnen Schienenelemente zueinander fluchten, so dass an den Profil-Enden **glatte** Übergänge vorhanden sind!
- 2. Prüfen Sie, ob sich der Führungsschlitten in der Führungsschiene leicht bewegen lässt. Schieben Sie dazu den Führungsschlitten einmal durch die Schiene ein und zurück. Diesen Vorgang bei Bedarf wiederholen.

### 3.6 Garagentor-Antrieb montieren

- Siehe Bild 8.2 – 8.5

#### **WARNUNG**

##### **Nicht geeignete Befestigungsmaterialien**

Die Verwendung nicht geeigneter Befestigungsmaterialien kann dazu führen, dass der Antrieb nicht sicher befestigt ist und sich lösen kann.



- Die mitgelieferten Montagmaterialien müssen auf Ihre Eignung für den vorgesehenen Montageort vom Einbauer überprüft werden.
- Verwenden Sie das mitgelieferte Befestigungsmaterial (Dübel) nur für Beton  $\geq$  B15 (siehe Bild 8.3a / 8.4).

#### **WARNUNG**

##### **Lebensgefahr durch Handseil**

Ein mitlaufendes Handseil kann zur Strangulierung führen.

- Entfernen Sie bei der Antriebsmontage das Handseil (siehe Bild 1.2a).

 <b>WARNUNG</b>	
<b>Verletzungsgefahr durch ungewollte Torbewegung</b>	
Bei einer falschen Montage oder Handhabung des Antriebs können ungewollte Torbewegungen ausgelöst und dabei Personen oder Gegenstände eingeklemmt werden.	
▶ Befolgen Sie alle Anweisungen, die in dieser Anleitung enthalten sind.	
Bei falsch angebrachten Steuerungsgeräten (wie z.B. Taster) können ungewollt Torbewegungen ausgelöst und dabei Personen oder Gegenstände eingeklemmt werden.	
	<ul style="list-style-type: none"> <li>▶ Bringen Sie Steuergeräte in einer Höhe von mindestens 1,5 m an (außer Reichweite von Kindern).</li> <li>▶ Montieren Sie festinstallierte Steuerungsgeräte (wie z.B. Taster) in Sichtweite des Tores, aber entfernt von sich bewegenden Teilen.</li> </ul>

<b>ACHTUNG</b>	
<b>Beschädigung durch Schmutz</b>	
Bohrstaub und Späne können zu Funktionsstörungen führen.	
▶ Decken Sie bei Bohrarbeiten den Antrieb ab.	

Der Antrieb wird komplett zusammengebaut am Sturz bzw. unter der Decke montiert.

1. Schrauben Sie zuerst die Seite der Sturz-Deckenkonsole nur leicht an.
2. Legen Sie die Bohr-Positionen der am Antriebskopf befestigten Abhängungen fest und montieren diese fest unter der Decke.
3. Schrauben Sie die Sturz-Deckenkonsole fest an.

### 3.7 Tor-Endlagen festlegen

▶ Siehe Bild **9a / 9b – 11.2**

1. Montieren Sie die Tormitnehmer.
2. Setzen Sie den Endanschlag für die Endlage *Tor-Auf* zwischen dem Führungsschlitten und dem Antrieb lose in die Führungsschiene ein und schieben das Tor per Hand in die Endlage *Tor-Auf*.  
Der Endanschlag wird dadurch in die richtige Position geschoben.
3. Fixieren Sie den Endanschlag für die Endlage *Tor-Auf*.
4. Setzen Sie den Endanschlag für die Endlage *Tor-Zu* zwischen dem Führungsschlitten und der Sturz-Deckenkonsole lose in die Führungsschiene ein und schieben das Tor per Hand in die Endlage *Tor-Zu*.  
Der Endanschlag wird dadurch in die richtige Position geschoben.
5. Fixieren Sie den Endanschlag für die Endlage *Tor-Zu*.

### HINWEIS:

Wenn sich das Tor per Hand nicht einfach in die gewünschte Endlage *Tor-Auf* bzw. *Tor-Zu* schieben lässt, ist die Tormechanik für den Betrieb mit dem Garagentor-Antrieb zu schwergängig und muss überprüft werden (siehe Kapitel 3.1)!

### 3.8 Notentriegelung



Für Garagen ohne einen zweiten Zugang ist eine Notentriegelung zur mechanischen Entriegelung erforderlich, die ein mögliches Aussperren im Fall eines Netzspannungsausfalls verhindert; diese muss separat bestellt werden (siehe Zubehör für den Garagentor-Antrieb C8).




- ▶ Überprüfen Sie die Notentriegelung monatlich auf ihre Funktionsfähigkeit.

### 3.9 Warnschild befestigen

- ▶ Siehe Bild **12**
- ▶ Befestigen Sie das Warnschild gegen Einklemmen dauerhaft an einer auffälligen, gereinigten und entfetteten Stelle, zum Beispiel in der Nähe der festinstallierten Taster zum Verfahren des Antriebs.

## 4 Inbetriebnahme / Anschluss von Zusatzkomponenten

	 <b>GEFAHR</b>
<b>Netzspannung</b>	
Bei Kontakt mit der Netzspannung besteht die Gefahr eines tödlichen Stromschlags.	
Beachten Sie daher unbedingt folgende Hinweise:	
<ul style="list-style-type: none"> <li>▶ Elektroanschlüsse dürfen nur von einer Elektrofachkraft durchgeführt werden.</li> <li>▶ Die bauseitige Elektroinstallation muss den jeweiligen Schutzbestimmungen entsprechen (230 / 240 V AC, 50 / 60 Hz).</li> <li>▶ Bei Beschädigung der Netzanschlussleitung muss diese durch eine Elektrofachkraft ersetzt werden, um Gefährdungen zu vermeiden.</li> <li>▶ Ziehen Sie vor allen Arbeiten am Antrieb den Netzstecker.</li> </ul>	

 <b>WARNUNG</b>	
<b>Verletzungsgefahr bei Torbewegung</b>	
Im Bereich des Tores kann es bei fahrendem Tor zu Verletzungen oder Beschädigungen kommen.	
	<ul style="list-style-type: none"> <li>▶ Stellen Sie sicher, dass keine Kinder an der Toranlage spielen.</li> </ul>
	<ul style="list-style-type: none"> <li>▶ Stellen Sie sicher, dass sich im Bewegungsbereich des Tores keine Personen oder Gegenstände befinden.</li> <li>▶ Verfügt die Toranlage nur über eine Sicherheitseinrichtung, dann betreiben Sie den Garagentor-Antrieb nur, wenn Sie den Bewegungsbereich des Tores einsehen können.</li> <li>▶ Überwachen Sie den Torlauf, bis das Tor die Endlage erreicht hat.</li> <li>▶ Durchfahren bzw. durchgehen Sie Toröffnungen von ferngesteuerten Toranlagen erst, wenn das Tor zum Stillstand gekommen ist!</li> <li>▶ Bleiben Sie niemals unter dem geöffneten Tor stehen</li> </ul>

 **VORSICHT**
**Quetschgefahr in der Führungsschiene**

Das Greifen in die Führungsschiene während der Torfahrt kann zu Quetschungen führen.

- ▶ Greifen Sie während der Torfahrt nicht in die Führungsschiene

 **VORSICHT**
**Verletzungsgefahr durch Seilglocke**

Wenn Sie sich an die Seilglocke hängen, können Sie abstürzen und sich verletzen. Der Antrieb kann abreißen und darunter befindliche Personen verletzen, Gegenstände beschädigen oder selbst zerstört werden.

- ▶ Hängen Sie sich nicht mit dem Körpergewicht an die Seilglocke.

**4.1 Anzeige- und Bedienelemente**

<b>Taster T</b>	<ul style="list-style-type: none"> <li>• Einlernen des Antriebs (Verfahweg und benötigte Kräfte)</li> <li>• Impulstaster im Normal-Betrieb</li> </ul>
<b>Taster P</b>	<ul style="list-style-type: none"> <li>• Einlernen der Handsender</li> <li>• Löschen der angemeldeten Handsender</li> </ul>
<b>LED rot</b>	<ul style="list-style-type: none"> <li>• Anzeige von Betriebszuständen</li> <li>• Anzeige von Fehlermeldungen</li> </ul>
<b>Antriebsbeleuchtung</b>	<ul style="list-style-type: none"> <li>• Anzeige von Betriebszuständen</li> <li>• Garagenbeleuchtung</li> </ul>
<b>DIL-Schalter</b>	<ul style="list-style-type: none"> <li>• Aktivieren von Funktionen des Antriebs</li> </ul>

**4.2 Antrieb einlernen**

- ▶ Siehe Bild 13 – 14

Beim Einlernen werden torspezifischen Daten, unter anderem der Verfahweg und die während der Auf- bzw. Zufahrt benötigten Kräfte eingelernt und spannungsausfallsicher gespeichert. Diese Daten sind nur für dieses Tor gültig

**HINWEIS:**

Beim Einlernen ist eine eventuell angeschlossene Lichtschränke nicht aktiv.

1. Drücken Sie den grünen Kupplungsschieber am Führungsschlitten herunter.
2. Verfahren Sie das Tor per Hand, bis der Führungsschlitten in die Schlittenkupplung einrastet.
3. Stecken Sie den Netzstecker ein.  
Die Antriebsbeleuchtung blinkt zweimal.
4. Drücken Sie den Taster **T** in der Antriebshäube, um die Lernfahrten zu starten.
  - Das Tor fährt auf und stoppt kurz in der Endlage *Tor-Auf*. Die Antriebsbeleuchtung blinkt.
  - Das Tor fährt automatisch *Zu - Auf - Zu - Auf*, dabei werden der Verfahweg und die benötigten Kräfte eingelernt. Die Antriebsbeleuchtung blinkt.
  - In der Endlage *Tor-Auf* bleibt das Tor stehen. Die Antriebsbeleuchtung leuchtet nun kontinuierlich und erlischt nach ca. 2 Minuten.

**Der Antrieb ist betriebsbereit eingelernt.**

5. Kontrollieren Sie, ob das Tor die Positionen *Tor-Zu* und *Tor-Auf* auch ganz erreicht. Falls nicht, versetzen Sie den entsprechenden Endanschlag, danach löschen Sie die vorhandenen Tordaten (siehe Kapitel 9) und lernen den Antrieb neu ein.

 **WARNUNG**
**Verletzungsgefahr durch nicht funktionierende Sicherheitseinrichtungen**

Durch nicht funktionierende Sicherheitseinrichtungen kann es im Fehlerfall zu Verletzungen kommen.

- ▶ Nach den Lernfahrten muss der Inbetriebnehmer die Funktion(en) der Sicherheitseinrichtung(en) überprüfen.

**Erst im Anschluss daran ist die Anlage betriebsbereit.**

**4.3 Zusatzkomponenten / Zubehör anschließen****ACHTUNG****Fremdspannung an den Anschlussklemmen**

Fremdspannung an den Anschlussklemmen der Steuerung führt zu einer Zerstörung der Elektronik.

- ▶ Legen Sie an den Anschlussklemmen der Steuerung keine Netzspannung (230 / 240 V AC) an.

Die Klemmen, an die die Zusatzkomponenten wie potenzialfreie Innentaster, Schlüsseltaster oder Lichtschränke angeschlossen werden, führen nur eine ungefährliche Niederspannung von ca. 24 V DC.

**Um Störungen zu vermeiden:**

- ▶ Verlegen Sie die Steuerleitungen des Antriebs (24 V DC) in einem getrennten Installationssystem zu anderen Versorgungsleitungen (230 / 240 V AC).

**4.3.1 Elektrischer Anschluss/Anschlussklemmen**

- ▶ Siehe Bild 15
- ▶ Nehmen Sie die seitliche Klappe in der Antriebshäube ab, um die Anschlussklemmen für die Zusatzkomponenten zu erreichen

**HINWEIS:**

Alle Anschlussklemmen sind mehrfach belegbar, jedoch max. 1 × 1,5 mm<sup>2</sup> (siehe Bild 16).

Das gesamte Zubehör darf den Antrieb mit **max. 250 mA** belasten.

**4.3.2 Externe Taster\***

- ▶ Siehe das Beispiel Innentaster im Bild 17

Ein oder mehrere Taster mit Schließerkontakten (potenzialfrei), können parallel angeschlossen werden.

**4.3.3 2-Draht-Lichtschränke\*****HINWEIS:**

Beachten Sie bei der Montage die Anleitung der Lichtschränke.

- ▶ Schließen Sie Lichtschränke wie im Bild 18 gezeigt an.  
Nach dem Auslösen der Lichtschränke stoppt der Antrieb und es erfolgt nach einer kurzen Pause ein Sicherheitsrücklauf des Tores in die Endlage *Tor-Auf*.

\* Zubehör, ist nicht in der Standard-Ausstattung enthalten!

**4.4 DIL-Schalter-Funktionen**

► Siehe Bild 15

Einige Funktionen des Antriebs werden mittels DIL-Schalter programmiert. Vor der ersten Inbetriebnahme befinden sich die DIL-Schalter in der Werkseinstellung, d.h. die Schalter stehen auf OFF.

**HINWEIS:**


Ändern Sie die Stellung der DIL-Schalter nur, wenn der Antrieb ruht und kein Funk programmiert wird.

Stellen Sie entsprechend der nationalen Vorschriften, den gewünschten Sicherheitseinrichtungen und den örtlichen Gegebenheiten die DIL-Schalter ein, wie nachfolgend beschrieben.

**4.4.1 DIL-Schalter A: 2-Draht-Lichtschanke aktivieren**



► Siehe Bild 18


Wird der Lichtweg beim Schließen unterbrochen, stoppt der Antrieb sofort und verfährt nach einer kurzen Pause bis in die Endlage *Tor-Auf*.

<b>ON</b>	2-Draht-Lichtschanke
<b>OFF</b> 	Keine Sicherheitseinrichtung (Auslieferungszustand)

**4.4.2 DIL-Schalter B: ohne Funktion**

**5 Funk**

	 <b>WARNUNG</b>
<p><b>Verletzungsgefahr bei ungewollter Torbewegung</b></p> <p>Ein Tastendruck am Handsender kann zu ungewollten Torbewegungen führen und Personen verletzen.</p> <ul style="list-style-type: none"> <li>► Stellen Sie sicher, dass Handsender nicht in Kinderhände gelangen und nur von Personen benutzt werden, die in die Funktionsweise der ferngesteuerten Toranlage eingewiesen sind!</li> <li>► Sie müssen den Handsender generell mit Sichtkontakt zum Tor bedienen, wenn dieses nur über eine Sicherheitseinrichtung verfügt!</li> <li>► Durchfahren bzw. durchgehen Sie Toröffnungen von ferngesteuerten Toranlagen erst, wenn das Tor zum Stillstand gekommen ist!</li> <li>► Bleiben Sie niemals unter dem geöffneten Tor stehen!</li> <li>► Beachten Sie, dass am Handsender versehentlich eine Taste betätigt werden kann (z.B. in der Hosen- / Handtasche) und es hierbei zu einer ungewollten Torfahrt kommen kann.</li> </ul>	

 <b>VORSICHT</b>
<p><b>Verletzungsgefahr durch unbeabsichtigte Torfahrt</b></p> <p>Während des Lernvorgangs am Funk-System kann es zu ungewollten Torfahrten kommen.</p> <ul style="list-style-type: none"> <li>► Achten Sie darauf, dass sich beim Einlernen des Funk-Systems keine Personen oder Gegenstände im Bewegungsbereich des Tores befinden.</li> </ul>

<b>ACHTUNG</b>
<p><b>Beeinträchtigung der Funktion durch Umwelteinflüsse</b></p> <p>Bei Nichtbeachtung kann die Funktion beeinträchtigt werden!</p> <p>Schützen Sie den Handsender vor folgenden Einflüssen:</p> <ul style="list-style-type: none"> <li>• direkter Sonneneinstrahlung (zul. Umgebungstemperatur: -20 °C bis +60 °C)</li> <li>• Feuchtigkeit</li> <li>• Staubbelastung</li> </ul>

- Ist kein separater Zugang zur Garage vorhanden, führen Sie jedes Einlernen, Ändern oder Erweitern des Funk-Systems innerhalb der Garage durch.
- Führen Sie nach dem Einlernen oder Erweitern des Funk-Systems eine Funktionsprüfung durch.
- Verwenden Sie für die Erweiterung des Funk-Systems ausschließlich Originalteile.

**5.1 Handsender RSC 2**

Der Handsender arbeitet mit einem Rolling Code, der sich bei jedem Sendevorgang ändert. Daher muss er an jedem Empfänger, der angesteuert werden soll, mit der gewünschten Handsendertaste eingelernt werden (siehe Kapitel 5.4 oder die Anleitung des Empfängers).

**5.1.1 Bedienelemente**

► Siehe Bild 19

- 1 LED
- 2 Handsendertasten
- 3 Batterie

**5.1.2 Batterie einlegen / wechseln**

► Siehe Bild 19

► Verwenden Sie ausschließlich den Batterie-Typ C2025, 3 V Li, und achten Sie auf die richtige Polarität.

**5.1.3 LED-Signale des Handsenders**

- **Die LED leuchtet auf:**  
Der Handsender sendet einen Funkcode.
- **Die LED blinkt:**  
Der Handsender sendet zwar noch, die Batterie ist jedoch so entladen, dass sie kurzfristig ausgetauscht werden sollte.
- **Die LED zeigt keine Reaktion:**  
Der Handsender funktioniert nicht.
  - Prüfen Sie, ob die Batterie richtig herum eingesetzt ist.
  - Tauschen Sie die Batterie gegen eine neuwertige aus.

## 5.2 Auszug aus der Konformitätserklärung

Die Übereinstimmung des oben genannten Produkts mit den Vorschriften der Richtlinien gem. Artikel 3 der R&TTE-Richtlinien 1999/5/EG wurde nachgewiesen durch die Einhaltung folgender Normen:

- EN 300 220-2
- EN 301 489-3
- EN 50371
- EN 60950-1

Die original Konformitätserklärung kann beim Hersteller angefordert werden.

## 5.3 Integrierter Funk-Empfänger

Der Garagentor-Antrieb ist mit einem integrierten Funk-Empfänger ausgestattet. Es können max. 6 verschiedene Handsendertasten eingelernt werden. Werden mehr Handsendertasten eingelernt, wird die als Erstes eingelernte ohne Vorwarnung gelöscht. Im Auslieferungszustand sind alle Speicherplätze leer. Das Einlernen und Löschen ist nur möglich, wenn der Antrieb ruht.

## 5.4 Einlernen von Handsendern

- ▶ Siehe Bild 20
1. Drücken Sie kurz den Taster **P** in der Antriebshaube. Die rote LED beginnt zu blinken und signalisiert Einlernbereitschaft.
  2. Drücken Sie die gewünschte Handsendertaste so lange, bis die LED schnell blinkt.
  3. Lassen Sie die Handsendertaste los und drücken sie innerhalb von 15 Sekunden erneut, bis die LED sehr schnell blinkt.
  4. Lassen Sie die Handsendertaste los.

Die rote LED leuchtet konstant und die Handsendertaste ist betriebsbereit eingelernt.

## 5.5 Betrieb

Zum Betrieb des Garagentor-Antriebs mit Funk muss mindestens eine Handsendertaste an dem Funk-Empfänger eingelernt sein.

Bei der Funkübertragung sollte der Abstand zwischen Handsender und Empfänger mindestens 1 m betragen.

## 5.6 Löschen aller Speicherplätze

- ▶ Siehe Bild 21

Es besteht keine Möglichkeit einzelne Speicherplätze zu löschen. Folgender Schritt löscht alle Speicherplätze an dem integrierten Empfänger (Auslieferungszustand).

1. Drücken Sie den Taster **P** in der Antriebshaube und halten ihn gedrückt.  
Die rote LED blinkt erst langsam und wechselt in einen schnelleren Rhythmus.




2. Lassen Sie den Taster **P** los.


Alle Speicherplätze sind nun gelöscht. Die rote LED leuchtet konstant.


### HINWEIS:


Wird innerhalb von 4 Sekunden der Taster **P** losgelassen, wird der Löschvorgang abgebrochen.

## 6 Betrieb

	<b>WARNUNG</b>
 	<p><b>Verletzungsgefahr bei Torbewegung</b> Im Bereich des Tores kann es bei fahrendem Tor zu Verletzungen oder Beschädigungen kommen.</p> <ul style="list-style-type: none"> <li>▶ Stellen Sie sicher, dass keine Kinder an der Toranlage spielen.</li> <li>▶ Stellen Sie sicher, dass sich im Bewegungsbereich des Tores keine Personen oder Gegenstände befinden.</li> <li>▶ Verfügt die Toranlage nur über eine Sicherheitseinrichtung, dann betreiben Sie den Garagentor-Antrieb nur, wenn Sie den Bewegungsbereich des Tores einsehen können.</li> <li>▶ Überwachen Sie den Torlauf, bis das Tor die Endlage erreicht hat.</li> <li>▶ Durchfahren bzw. durchgehen Sie Toröffnungen von ferngesteuerten Toranlagen erst, wenn das Tor zum Stillstand gekommen ist!</li> <li>▶ Bleiben Sie niemals unter dem geöffneten Tor stehen</li> </ul>

	<b>VORSICHT</b>
<p><b>Quetschgefahr in der Führungsschiene</b> Das Greifen in die Führungsschiene während der Torfahrt kann zu Quetschungen führen.</p> <ul style="list-style-type: none"> <li>▶ Greifen Sie während der Torfahrt nicht in die Führungsschiene</li> </ul>	

	<b>VORSICHT</b>
<p><b>Verletzungsgefahr durch Seilglocke</b> Wenn Sie sich an die Seilglocke hängen, können Sie abstürzen und sich verletzen. Der Antrieb kann abreißen und darunter befindliche Personen verletzen, Gegenstände beschädigen oder selbst zerstört werden.</p> <ul style="list-style-type: none"> <li>▶ Hängen Sie sich nicht mit dem Körpergewicht an die Seilglocke.</li> </ul>	

	<b>VORSICHT</b>
<p><b>Verletzungsgefahr durch heiße Lampe</b> Das Anfassen der Lampe während oder direkt nach dem Betrieb kann zu Verbrennungen führen.</p> <ul style="list-style-type: none"> <li>▶ Fassen Sie die Lampe nicht an, wenn diese eingeschaltet ist bzw. unmittelbar nachdem diese eingeschaltet war.</li> </ul>	

**ACHTUNG**

**Beschädigung durch Seil der mechanischen Entriegelung**

Sollte das Seil der mechanischen Entriegelung an einem Dachträgersystem oder sonstigen Vorsprüngen des Fahrzeuges oder des Tores hängen bleiben, so kann dies zu Beschädigungen führen.

- ▶ Achten Sie darauf, dass das Seil nicht hängen bleiben kann.

**HINWEIS:**

Führen Sie die ersten Funktionsprüfungen sowie das Inbetriebnehmen oder Erweitern des Funk-Systems grundsätzlich im Inneren der Garage durch.

**6.1 Benutzer einweisen**

- ▶ Weisen Sie alle Personen, die die Toranlage benutzen, in die ordnungsgemäße und sichere Bedienung des Garagentor-Antriebs ein.
- ▶ Demonstrieren und testen Sie die mechanische Entriegelung sowie den Sicherheitsrücklauf.

**6.2 Funktionsprüfungen**

**6.2.1 Mechanische Entriegelung durch Seilglocke**

**⚠️ WARNUNG**

**Verletzungsgefahr bei schnell zulaufendem Tor**

Wird die Seilglocke bei geöffnetem Tor betätigt besteht die Gefahr, dass das Tor bei schwachen, gebrochenen oder defekten Federn oder wegen mangelhaftem Gewichtsausgleich schnell zulaufen kann.

- ▶ Betätigen Sie die Seilglocke nur bei geschlossenem Tor!

- ▶ Ziehen Sie bei geschlossenem Tor die Seilglocke. Das Tor ist nun entriegelt und sollte sich von Hand leicht öffnen und schließen lassen.

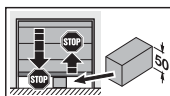
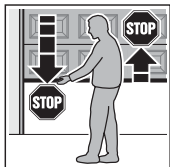
**6.2.2 Mechanische Entriegelung durch Notentriegelungsschloss**

(Nur bei Garagen ohne einen zweiten Zugang)

- ▶ Betätigen Sie bei geschlossenem Tor das Notentriegelungsschloss. Das Tor ist nun entriegelt und sollte sich von Hand leicht öffnen und schließen lassen.

**6.2.3 Sicherheitsrücklauf**

**Um den Sicherheitsrücklauf zu prüfen:**



1. Halten Sie das Tor während es **zufährt** mit beiden Händen an. Die Toranlage muss anhalten und den Sicherheitsrücklauf einleiten.
2. Halten Sie das Tor während es **auffährt** mit beiden Händen an. Die Toranlage muss abschalten.
3. Platzieren Sie in der Tormitte einen 50 mm hohen Prüfkörper und fahren das Tor zu. Die Toranlage muss anhalten und den Sicherheitsrücklauf einleiten, sobald das Tor den Prüfkörper erreicht.

- ▶ Beauftragen Sie bei Versagen des Sicherheitsrücklaufs unmittelbar einen Sachkundigen mit der Prüfung bzw. der Reparatur.

**6.3 Normal-Betrieb**

Der Garagentor-Antrieb arbeitet im Normal-Betrieb ausschließlich entsprechend der Impulsfolgesteuerung, wobei es unerheblich ist, ob ein externer Taster, eine Handsendertaste oder der Taster **T** in der Antriebshäube betätigt wurde:

1. Impuls: Das Tor fährt in die Richtung einer Endlage.
2. Impuls: Das Tor stoppt.
3. Impuls: Das Tor fährt in die Gegenrichtung.
4. Impuls: Das Tor stoppt.
5. Impuls: Das Tor fährt in die Richtung der beim 1. Impuls gewählten Endlage.

usw.

Die Antriebsbeleuchtung leuchtet während einer Torfahrt und erlischt nach ca. 2 Minuten.

**6.4 Verhalten bei einem Spannungsausfall**

Um das Garagentor während eines Spannungsausfalls von Hand öffnen oder schließen zu können, muss der Führungsschlitten von der Schlittenkupplung entkuppelt werden.

- ▶ Siehe Kapitel 6.2.1 bzw. 6.2.2

**6.5 Verhalten nach einem Spannungsausfall**

Nach Spannungsrückkehr muss der Führungsschlitten wieder in die Schlittenkupplung eingerastet werden:

1. Verfahren Sie die Schlittenkupplung in die Nähe des Führungsschlittens.
2. Drücken Sie den grünen Kupplungsschieber herunter.
3. Verfahren Sie das Tor per Hand, bis der Führungsschlitten in die Schlittenkupplung einrastet.
4. Prüfen Sie durch mehrere ununterbrochene Torfahrten, ob das Tor seine geschlossene Stellung ganz erreicht und ganz öffnet.

Der Antrieb ist nun wieder für den Normal-Betrieb bereit.

Aus Sicherheitsgründen wird nach einem Stromausfall **während** einer Torfahrt mit dem ersten Impulsbefehl immer aufgefahren.

**HINWEIS:**

Wenn das Verhalten auch nach mehreren ununterbrochenen Torfahrten nicht dem im Schritt **4.** beschriebenen entspricht, ist eine neue Lernfahrt erforderlich. Zuvor müssen die vorhandenen Tordaten gelöscht werden (siehe Kapitel 9 und 4.2).

## 7 Prüfung und Wartung

Der Garagentor-Antrieb ist wartungsfrei.

Zu Ihrer eigenen Sicherheit empfehlen wir jedoch, die Toranlage nach Herstellerangaben durch einen Sachkundigen prüfen und warten zu lassen.

### ⚠️ WARNUNG

#### Verletzungsgefahr durch unerwartete Torfahrt

Zu einer unerwarteten Torfahrt kann es kommen, wenn es bei Prüfung und Wartungsarbeiten an der Toranlage zum versehentlichen Wiedereinschalten durch Dritte kommt.

- ▶ Ziehen Sie bei allen Arbeiten an der Toranlage den Netzstecker **und** ggf. den Stecker des Not-Akkus.
- ▶ Sichern Sie die Toranlage gegen unbefugtes Wiedereinschalten.

Eine Prüfung oder eine notwendige Reparatur darf nur von einer sachkundigen Person durchgeführt werden. Wenden Sie sich hierzu an Ihren Lieferanten.

Eine optische Prüfung kann vom Betreiber durchgeführt werden.

- ▶ Prüfen Sie alle Sicherheits- und Schutzfunktionen **monatlich**.
- ▶ Vorhandene Fehler bzw. Mängel müssen **sofort** behoben werden.

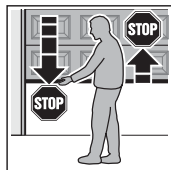
### 7.1 Spannung des Zahngurtes prüfen

- ▶ Prüfen Sie den Zahngurt **halbjährlich** auf seine Spannung und stellen diese ggf. nach, siehe Bild 7.4.

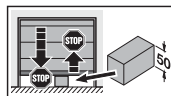
In der Anfahr- und Abbremsphase kann es zu einem kurzzeitigen Heraushängen des Gurtes aus dem Schienenprofil kommen. Dieser Effekt hat jedoch keine technischen Einbußen und wirkt sich auch nicht nachteilig auf die Funktion und Lebensdauer des Antriebs aus.

### 7.2 Sicherheitsrücklauf / Reversieren prüfen

Um den Sicherheitsrücklauf / das Reversieren zu prüfen:



1. Halten Sie das Tor während es **zufährt** mit beiden Händen an. Die Toranlage muss anhalten und den Sicherheitsrücklauf einleiten.
2. Halten Sie das Tor während es **auffährt** mit beiden Händen an. Die Toranlage muss abschalten.
3. Platzieren Sie in der Tormitte einen 50 mm hohen Prüfkörper und fahren das Tor zu. Die Toranlage muss anhalten und den Sicherheitsrücklauf einleiten, sobald das Tor den Prüfkörper erreicht.



- ▶ Beauftragen Sie bei Versagen des Sicherheitsrücklaufs unmittelbar einen Sachkundigen mit der Prüfung bzw. der Reparatur.

### 7.3 Lampenwechsel

- ▶ Siehe Bild 22

### ⚠️ VORSICHT

#### Verletzungsgefahr durch heiße Lampe

Das Anfassen der Lampe während oder direkt nach dem Betrieb kann zu Verbrennungen führen.

- ▶ Fassen Sie die Lampe nicht an, wenn diese eingeschaltet ist bzw. unmittelbar nachdem diese eingeschaltet war.

Beim Wechsel der Lampe muss diese kalt und das Tor geschlossen sein.

#### Lampentyp:

10 W / 24 V / B(a) 15s

#### Um die Lampe zu wechseln:

1. Ziehen Sie den Netzstecker.
2. Wechseln Sie die Lampe.
3. Stecken Sie den Netzstecker ein.  
Die Antriebsbeleuchtung blinkt viermal.

## 8 Anzeigen von Betriebszuständen, Fehlern und Warnmeldungen

### 8.1 Meldungen der Antriebsbeleuchtung

Wenn der Netzstecker eingesteckt wird, ohne dass der Taster **T** gedrückt wird, blinkt die Antriebsbeleuchtung zwei-, drei- oder viermal.

#### Zweimaliges Blinken

Es liegen keine Tordaten vor bzw. wurden gelöscht (Auslieferungszustand); es kann sofort eingelernt werden.

#### Dreimaliges Blinken

Es liegen gespeicherte Tordaten vor, aber die letzte Torposition ist nicht genügend bekannt. Die nächste Fahrt ist eine Referenzfahrt *Auf*. Danach folgen *normale* Torfahrten.

#### Viermaliges Blinken

Es liegen sowohl gespeicherte Tordaten vor als auch die letzte Torposition ist genügend bekannt, so dass sogleich *normale* Torfahrten folgen können (normales Verhalten nach dem erfolgreichen Einlernen und Stromausfall).

### 8.2 Anzeige von Fehler- / Warnmeldungen

(rote LED in der Antriebshaube)

Mit Hilfe der roten LED können Ursachen für den nicht erwartungsgemäßen Betrieb einfach identifiziert werden. Im Normal-Betrieb leuchtet diese LED kontinuierlich.

#### HINWEIS:

Durch das hier beschriebene Verhalten kann ein Kurzschluss in der Anschlussleitung des externen Tasters oder ein Kurzschluss des Tasters selber erkannt werden, wenn sonst ein normaler Betrieb des Garagentor-Antriebs mit dem Funkempfänger oder dem Taster **T** möglich ist.

<b>LED</b>	<b>blinkt konstant</b>
<b>Ursache</b>	Der Antrieb befindet sich in der Urlaubsfunktion, der Funk ist durch einen Innentaster gesperrt (dieses ist nur ein Hinweis und kein Fehler).
<b>Behebung</b>	Die Sperrtaste am Innentaster drücken.
<b>LED</b>	<b>blinkt 2x</b>
<b>Ursache</b>	Eine angeschlossene Lichtschranke wurde unterbrochen oder betätigt. Gegebenenfalls hat ein Sicherheitsrücklauf stattgefunden.
<b>Behebung</b>	Das auslösende Hindernis beseitigen und / oder die Lichtschranke überprüfen und gegebenenfalls auswechseln.
<b>Quittierung</b>	Erneute Impulsgebung durch einen externen Taster, eine Handsendertaste oder den Taster <b>T</b> . Es erfolgt in Endlage <i>Tor-Auf</i> eine Zufahrt, sonst eine Auffahrt.
<b>LED</b>	<b>blinkt 3x</b>
<b>Ursache</b>	Die Kraftbegrenzung <i>Tor-Zu</i> hat angesprochen, der Sicherheitsrücklauf hat stattgefunden.
<b>Behebung</b>	Das Hindernis beseitigen. Falls der Sicherheitsrücklauf ohne erkennbaren Grund stattgefunden hat, die Tormechanik oder die Spannung des Zahngurtes prüfen. Gegebenenfalls die Tordaten löschen (siehe Kapitel 9) und neu einlernen (siehe Kapitel 4.2) oder die Spannung des Zahngurtes nachstellen (siehe Kapitel 7.1).
<b>Quittierung</b>	Erneute Impulsgebung durch einen externen Taster, eine Handsendertaste oder den Taster <b>T</b> . Es erfolgt eine Auffahrt.
<b>LED</b>	<b>blinkt 5x</b>
<b>Ursache</b>	Die Kraftbegrenzung <i>Tor-Auf</i> hat angesprochen. Das Tor hat bei der Tor-Auffahrt angehalten.
<b>Behebung</b>	Das Hindernis beseitigen. Falls das Anhalten vor der Endlage <i>Tor-Auf</i> ohne erkennbaren Grund stattgefunden hat, die Tormechanik oder die Spannung des Zahngurtes prüfen. Gegebenenfalls die Tordaten löschen (siehe Kapitel 9) und neu einlernen (siehe Kapitel 4.2) oder die Spannung des Zahngurtes nachstellen (siehe Kapitel 7.1).
<b>Quittierung</b>	Erneute Impulsgebung durch einen externen Taster, eine Handsendertaste oder den Taster <b>T</b> . Es erfolgt eine Zufahrt.

<b>LED</b>	<b>blinkt 6x</b>
<b>Ursache</b>	Antriebsfehler / Störung im Antriebssystem
<b>Behebung</b>	Gegebenenfalls die Tordaten löschen (siehe Kapitel 9) und neu einlernen (siehe Kapitel 4.2). Falls der Antriebsfehler wiederholt auftritt, den Antrieb auswechseln.
<b>Quittierung</b>	Erneute Impulsgebung durch einen externen Taster, eine Handsendertaste oder den Taster <b>T</b> . Es erfolgt eine Auffahrt (Referenzfahrt <i>Tor-Auf</i> ).
<b>LED</b>	<b>blinkt 7x</b>
<b>Ursache</b>	Der Antrieb ist noch nicht eingelernt (dieses ist nur ein Hinweis und kein Fehler).
<b>Behebung / Quittierung</b>	Die Lernfahrten durch einen externen Taster, eine Handsendertaste oder den Taster <b>T</b> auslösen.
<b>LED</b>	<b>blinkt 8x</b>
<b>Ursache</b>	Der Antrieb benötigt eine Referenzfahrt <i>Tor-Auf</i> (dieses ist nur ein Hinweis und kein Fehler).
<b>Behebung / Quittierung</b>	Die Referenzfahrt <i>Tor-Auf</i> durch einen externen Taster, eine Handsendertaste oder den Taster <b>T</b> auslösen.
<b>Hinweis</b>	Dieses ist der normale Zustand nach einem Spannungsausfall, wenn keine Tordaten vorliegen bzw. diese gelöscht sind und / oder die letzte Torposition nicht genügend bekannt ist.

## 9 Tordaten löschen

► Siehe Bild 23

Wenn ein erneutes Einlernen erforderlich ist, können die Tordaten wie folgt gelöscht werden:

1. Ziehen Sie den Netzstecker.
2. Drücken Sie den Taster **T** in der Antriebshaube und halten ihn gedrückt.
3. Stecken Sie den Netzstecker ein und halten den Taster **T** solange gedrückt, bis die Antriebsbeleuchtung einmal blinkt.

Das erneute Einlernen kann sofort durchgeführt werden, was durch ein 8-maliges Blinken der roten LED signalisiert wird.

### HINWEIS:

Entnehmen Sie weitere Meldungen der Antriebsbeleuchtung (mehrfaches Blinken beim Einstecken des Netzsteckers) dem Kapitel 8.1.



## 10 Demontage und Entsorgung

### HINWEIS:

Beachten Sie beim Abbau alle geltenden Vorschriften der Arbeitssicherheit.

### Um den Antrieb mit Führungsschiene zu demontieren (siehe Bild 24.2):

1. Schließen Sie das Tor.
2. Ziehen Sie den Netzstecker.
3. Entfernen Sie die Sicherung des Tormitnehmers auf der Seite des Führungsschlittens.
4. Entfernen Sie die Befestigungen der Sturz- Deckenkonsole.
5. Entfernen Sie die Befestigungen der Abhängung am Antriebskopf.

### Um den Antriebskopf von der Führungsschiene zu demontieren (siehe Bild 24.3):

1. Entfernen Sie die Mutter und die Spannfeder an der Sturz-Deckenkonsole.
2. Ziehen Sie die Sturz-Deckenkonsole von der Führungsschiene ab. Der Zahngurt liegt nun frei und ohne Spannung in der Führungsschiene.
3. Ziehen Sie die Führungsschiene vom Antriebskopf ab.

### Entsorgung:

- ▶ Lassen Sie den Garagentor-Antrieb fachgerecht entsorgen. Wenden Sie sich hierzu an Ihren Lieferanten.

## 11 Garantiebedingungen

### Dauer der Garantie

Zusätzlich zu der gesetzlichen Gewährleistung des Händlers aus dem Kaufvertrag leisten wir folgende Teilegarantie ab Kaufdatum:

- 3 Jahre auf die Antriebstechnik, Motor und Motorsteuerung
- 2 Jahre auf Funk, Zubehör und Sonderanlagen

Durch die Inanspruchnahme der Garantie verlängert sich die Garantiezeit nicht. Für Ersatzlieferungen und Nachbesserungsarbeiten beträgt die Garantiefrist 6 Monate, mindestens aber die laufende Garantiezeit.

### Voraussetzungen

Der Garantieanspruch gilt nur in dem Land, in dem das Gerät gekauft wurde. Die Ware muss auf dem von uns vorgegebenen Vertriebsweg erstanden worden sein. Der Garantieanspruch besteht nur für Schäden am Vertragsgegenstand selbst.

Der Kaufbeleg gilt als Nachweis für Ihren Garantieanspruch.

### Leistung

Für die Dauer der Garantie beseitigen wir alle Mängel am Produkt, die nachweislich auf einen Material- oder Herstellungsfehler zurückzuführen sind. Wir verpflichten uns, nach unserer Wahl die mangelhafte Ware unentgeltlich gegen mangelfreie zu ersetzen, nachzubessern oder durch einen Minderwert zu ersetzen. Ersetzte Teile werden unser Eigentum.

Die Erstattung von Aufwendungen für Aus- und Einbau, Überprüfung entsprechender Teile, sowie Forderungen nach entgangenem Gewinn und Schadensersatz sind von der Garantie ausgeschlossen.

Ebenfalls ausgeschlossen sind Schäden durch:

- unsachgemäßen Einbau und Anschluss
- unsachgemäße Inbetriebnahme und Bedienung
- äußere Einflüsse wie Feuer, Wasser, anormale Umweltbedingungen
- mechanische Beschädigungen durch Unfall, Fall, Stoß
- fahrlässige oder mutwillige Zerstörung
- normale Abnutzung oder Wartungsmangel
- Reparatur durch nicht qualifizierte Personen
- Verwenden von Teilen fremder Herkunft
- Entfernen oder Unkenntlich machen des Typenschildes.

## 12 Auszug aus der Einbauerklärung

(im Sinne der EG-Maschinenrichtlinie 2006/42/EG für den Einbau einer unvollständigen Maschine gemäß Anhang II, Teil B).

Das auf der Rückseite beschriebene Produkt ist entwickelt, konstruiert und gefertigt in Übereinstimmung mit folgenden Richtlinien:

- EG-Richtlinie Maschinen 2006/42/EG
- EG-Richtlinie Bauprodukte 89/106/EWG
- EG-Richtlinie Niederspannung 2006/95/EG
- EG-Richtlinie Elektromagnetische Verträglichkeit 2004/108/EG

Angewandte und herangezogene Normen und Spezifikationen:

- EN ISO 13849-1, PL „c“, Cat. 2  
Sicherheit von Maschinen – Sicherheitsbezogene Teile von Steuerungen – Teil 1: Allgemeine Gestaltungsleitsätze
- EN 60335-1/2, soweit zutreffend  
Sicherheit von elektrischen Geräten / Antrieben für Tore
- EN 61000-6-3  
Elektromagnetische Verträglichkeit – Störaussendung
- EN 61000-6-2  
Elektromagnetische Verträglichkeit – Störfestigkeit

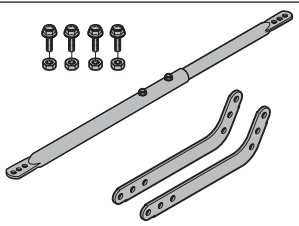
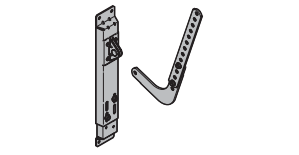
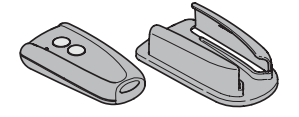
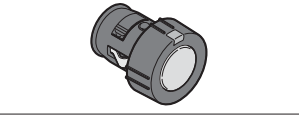
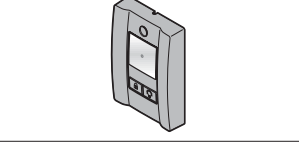
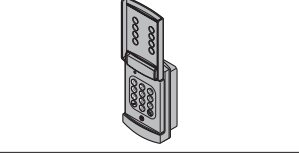
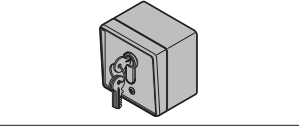
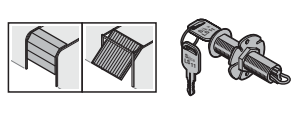
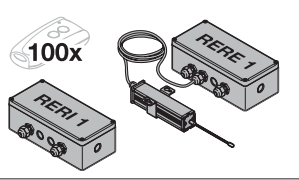
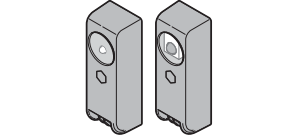
Unvollständige Maschinen im Sinne der EG-Richtlinie 2006/42/EG sind nur dazu bestimmt, in andere Maschinen oder in andere unvollständige Maschinen oder Anlagen eingebaut oder mit ihnen zusammengefügt zu werden, um zusammen mit ihnen eine Maschine im Sinne der o.g. Richtlinie zu bilden.

Deshalb darf dieses Produkt erst dann in Betrieb genommen werden, wenn festgestellt wurde, dass die gesamte Maschine / Anlage, in der es eingebaut wurde, den Bestimmungen der o.g. EG-Richtlinie entspricht.

Bei einer nicht mit uns abgestimmten Änderung des Produktes verliert diese Erklärung ihre Gültigkeit.

### 13 Technische Daten

<b>Netzanschluss</b>	230 / 240 V, 50 / 60 Hz
<b>Stand-by</b>	ca. 6 W
<b>Netzanschlusstyp</b>	Y
<b>Schutzart</b>	Nur für trockene Räume
<b>Temperaturbereich</b>	- 20 °C bis + 60 °C
<b>Abschaltautomatik</b>	Wird für beide Richtungen automatisch getrennt eingelernt.
<b>Endlagen-Abschaltung / Kraftbegrenzung</b>	<ul style="list-style-type: none"> <li>• Selbstlernend</li> <li>• Verschleißfrei, da ohne mechanische Schalter realisiert</li> <li>• Zusätzlich integrierte Laufzeitbegrenzung von ca. 45 Sekunden</li> <li>• Bei jedem Torlauf nachjustierende Abschaltautomatik.</li> </ul>
<b>Nennlast</b>	Siehe Typenschild
<b>Zug- und Druckkraft</b>	Siehe Typenschild
<b>Motor</b>	Gleichstrommotor mit Hallsensor
<b>Transformator</b>	mit Thermoschutz
<b>Anschluss technik</b>	<ul style="list-style-type: none"> <li>• einfache Schraubklemme,</li> <li>• max. 1,5 mm<sup>2</sup></li> <li>• für Innen- und Außentaster mit Impulsbetrieb</li> </ul>
<b>Sonderfunktionen</b>	<ul style="list-style-type: none"> <li>• Antriebsbeleuchtung, 2-Minutenlicht</li> <li>• 2-Draht Lichtschranke anschließbar</li> </ul>
<b>Mechanische Entriegelung</b>	Bei Stromausfall von innen mit Zugseil zu betätigen
<b>Fernsteuerung</b>	Mit 2-Tasten-Handsender RSC 2 (433 MHz) und integriertem Funk-Empfänger mit 6 Speicherplätzen
<b>Universalbeschlag</b>	Für Schwing- und Sectionaltore
<b>Torlaufgeschwindigkeit</b>	ca. 10,5 cm pro Sekunde (abhängig vom Tortyp, Torgröße und Torblattgewicht)
<b>Luftschallemission des Garagentor-Antriebs</b>	Der äquivalente Dauerschalldruckpegel von 70 dB (A-gewichtet) wird in drei Metern Entfernung nicht überschritten.
<b>Führungsschiene</b>	<ul style="list-style-type: none"> <li>• Extrem flach (30 mm)</li> <li>• Dreiteilig</li> <li>• Mit wartungsfreiem, patentiertem Zahngurt</li> </ul>
<b>Verwendung</b>	<ul style="list-style-type: none"> <li>• Ausschließlich für private Garagen</li> <li>• Für leichtgängige Schwing- und Sectionaltore bis 7,125 m<sup>2</sup> Torfläche</li> <li>• Für industrielle / gewerbliche Nutzung <b>nicht</b> zulässig.</li> </ul>

C <sub>1</sub>		<p><b>Extended fitting bracket</b></p> <p>If the clearance between the highest point of the door and the ceiling is less than 30 mm, the garage door operator can also be mounted behind the opened door if enough space is available. In the following cases, an extended fitting bracket must be used:</p> <ul style="list-style-type: none"> <li>- For a lintel with offset of 1,000 mm</li> <li>- For sectional doors (track application N) up to 2,375 mm high</li> <li>- For sectional doors (track application L or Z) up to 2,250 mm high</li> <li>- For up-and-over doors up to 2,750 mm high</li> </ul>
C <sub>2</sub>		<p><b>Fitting bracket for sectional doors</b></p> <p>For doors of other makes</p>
C <sub>3</sub>		<p><b>Hand transmitter RSC 2 (including hand transmitter holder)</b></p> <p>This hand transmitter works with a rolling code (frequency: 433 MHz) that changes with each sending procedure. The hand transmitter is equipped with two buttons, i.e. you can use the second button to open another door or turn on the outdoor lights if there is an optional receiver for it.</p>
C <sub>4</sub>		<p><b>Hand transmitter RSZ 1</b></p> <p>This hand transmitter fits in a vehicle cigarette lighter. The hand transmitter works with a rolling code (frequency: 433 MHz) that changes with each sending procedure.</p>
C <sub>5</sub>		<p><b>Internal push button PB 3</b></p> <p>The internal push button can be used to conveniently open and close your door from within the garage, turn on the light and block radio control. Including a 7 m connecting lead (2-wire) and fixing material</p>
C <sub>6</sub>		<p><b>Radio code switch RCT 3b</b></p> <p>Up to 3 door operators can be wirelessly operated via impulse using the illuminated radio code switch. This does away with the time-consuming need to lay cables.</p>
C <sub>7</sub>		<p><b>Surface-mounted / recessed key switch</b></p> <p>You can use the key switch to operate the garage door operator from the outside with a key. Two versions in one device – surface-mounted or recessed.</p>
C <sub>8</sub>		<p><b>Emergency release lock NET 3</b></p> <p>Necessary for garages without a second entrance.</p> <ul style="list-style-type: none"> <li>- Bore Ø 13 mm</li> <li>- Cable length 1.5 m</li> </ul>
C <sub>9</sub>		<p><b>Receiver RERI 1 / RERE 1</b></p> <p>This 1-channel receiver enables operation of a garage door operator with one hundred additional hand transmitters (buttons).</p> <p>Memory spaces: 100  Frequency: 433 MHz (rolling code)  Operating voltage: 24 V AC / DC or 230 / 240 V AC  Relay output: On/off</p>
C <sub>10</sub>		<p><b>One-way photocell EL 101</b></p> <p>For indoor use as additional safety device  Including 2 x 10 m connecting lead (2-wire) and fixing material.</p>

## Table of Contents

<b>A</b>	<b>Articles supplied .....</b>	<b>2</b>		
<b>B</b>	<b>Tools needed for fitting the garage door operator .....</b>	<b>2</b>		
<b>C</b>	<b>Accessories for the garage door operator .....</b>	<b>19</b>		
<b>D</b>	<b>Spare parts .....</b>	<b>131</b>		
	<b>Drill stencil.....</b>	<b>129</b>		
<b>1</b>	<b>About These Instructions .....</b>	<b>21</b>		
1.1	Further applicable documents.....	21		
1.2	Warnings used .....	21		
1.3	Definitions used .....	21		
1.4	Symbols used .....	21		
<b>2</b>	<b>⚠ Safety instructions .....</b>	<b>22</b>		
2.1	Intended use .....	22		
2.2	Inappropriate use.....	22		
2.3	Fitter qualification .....	22		
2.4	Safety instructions for fitting, maintenance, repairs and disassembly of the door system.....	22		
2.5	Safety instructions for fitting.....	22		
2.6	Safety instructions for initial start-up and operation.....	23		
2.7	Safety instructions for using the hand transmitter.....	23		
2.8	Approved safety equipment.....	23		
<b>3</b>	<b>Fitting .....</b>	<b>23</b>		
3.1	Inspecting the door / door system .....	23		
3.2	Clearance required .....	23		
3.3	Preparation on a sectional door.....	24		
3.4	Preparation on an up-and-over door .....	24		
3.5	Fitting the operator boom .....	24		
3.6	Fitting the garage door operator.....	24		
3.7	Determining the door end-of-travel positions.....	25		
3.8	Emergency release.....	25		
3.9	Fixing the warning sign .....	25		
<b>4</b>	<b>Initial Start-Up / Connecting Additional Components.....</b>	<b>25</b>		
4.1	Display and control elements .....	26		
4.2	Teaching in the operator .....	26		
4.3	Connecting additional components / accessories .....	26		
4.4	DIL switch functions .....	26		
<b>5</b>	<b>Radio .....</b>	<b>27</b>		
5.1	Hand transmitter RSC 2.....	27		
5.2	Excerpt from the declaration of conformity .....	27		
5.3	Integral radio receiver .....	27		
5.4	Teaching in hand transmitters.....	27		
5.5	Operation .....	28		
5.6	Deleting all memory spaces.....	28		
<b>6</b>	<b>Operation .....</b>	<b>28</b>		
6.1	Instructing users .....	28		
6.2	Function tests .....	28		
6.3	Normal operation .....	29		
6.4	Behaviour during a power failure.....	29		
6.5	Behaviour following a power failure.....	29		
<b>7</b>	<b>Inspection and Maintenance .....</b>	<b>29</b>		
7.1	Checking the tension of the toothed belt .....	29		
7.2	Checking safety reversal / reversing.....	29		
7.3	Exchanging the bulb .....	30		
<b>8</b>	<b>Displays for Operating Conditions, Errors and Warnings .....</b>	<b>30</b>		
8.1	Operator light messages.....	30		
8.2	Display of error and warning messages .....	30		
<b>9</b>	<b>Deleting Door Data .....</b>	<b>31</b>		
<b>10</b>	<b>Dismantling and Disposal .....</b>	<b>31</b>		
<b>11</b>	<b>Warranty Conditions.....</b>	<b>31</b>		
<b>12</b>	<b>Excerpt from the Declaration of Incorporation..</b>	<b>32</b>		
<b>13</b>	<b>Technical Data.....</b>	<b>32</b>		
	<b>Illustrated section.....</b>	<b>108</b>		



Dissemination as well as duplication of this document and the use and communication of its content are prohibited unless explicitly permitted. Noncompliance will result in damage compensation obligations. All rights reserved in the event of patent, utility model or design model registration. Subject to changes.

Dear Customer,  
We are delighted that you have decided to choose a quality product from our company.

## 1 About These Instructions

These instructions are **original operating instructions** as outlined in the EC Directive 2006/42/EC. Read through all of the instructions carefully, as they contain important information about the product. Pay attention to and follow the instructions provided, particularly the safety instructions and warnings.





Keep these instructions in a safe place for later reference!

### 1.1 Further applicable documents

The following documents for safe handling and maintenance must be provided:

- These instructions
- The enclosed test log book
- The garage door operating instructions

### 1.2 Warnings used

	The general warning symbol indicates a danger that can lead to <b>injury</b> or <b>death</b> . In the text section, the general warning symbol will be used in connection with the caution levels described below. In the illustrated section, an additional instruction refers back to the explanation in the text.
 <b>DANGER</b>	
	Indicates a danger that leads directly to death or serious injuries.
 <b>WARNING</b>	
	Indicates a danger that can lead to death or serious injuries.
 <b>CAUTION</b>	
	Indicates a danger that can lead to minor or moderate injuries.
<b>ATTENTION</b>	
	Indicates a danger that can lead to <b>damage</b> or <b>destruction of the product</b> .

### 1.3 Definitions used

#### DIL switches

Switches located under the side flap of the operator cover for activating the operator functions.

#### Impulse sequence control

With each push of the button, the door is started against the previous direction of travel, or the motion of the door is stopped.

#### Learning runs

Door runs in which the forces necessary for door travel are taught in.

#### Normal operation

Door travel with the taught-in travel distances and forces.

#### Reference run

Door travel towards the *OPEN* end-of-travel position in order to set the home position.

#### Reversing cycle / safety reversal

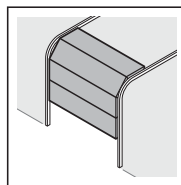
Door travel in the opposite direction when the safety device or force limit is activated.

#### Travel

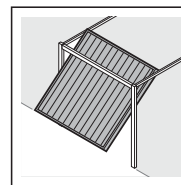
The distance the door takes to traverse from the *OPEN* end-of-travel position to the *CLOSE* end-of-travel position.

### 1.4 Symbols used

The illustrated section shows how to fit an operator on a sectional door. Deviating fitting steps for an up-and-over door are also shown. To identify the various types, the following letters are assigned to the figures:



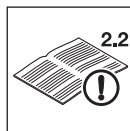
(a) = Sectional door



(b) = Up-and-over door

All dimensions in the illustrated section are in [mm].

#### Symbols:



See text section  
In the example, **2.2** means: See text section 2.2



Important advice to prevent injury to persons and damage to property



High force required



Little force required



Check for smooth running



Use protective gloves



Audible engagement



Inspect



DIL switch factory setting

## 2 Safety instructions

### 2.1 Intended use

The garage door operator is intended exclusively for the impulse operation of spring-compensated sectional doors and up-and-over doors in the private / non-commercial sector.

Note the manufacturer's specifications regarding the door and operator combination. Potential hazards as outlined in DIN EN 13241-1 are avoided by construction and fitting according to our guidelines. Door systems that are located in a public area and only have one protective device, such as a force limit, may only be operated under supervision.

The garage door operator is designed for operation in dry areas.

### 2.2 Inappropriate use

Continuous operation and use in the commercial sector is prohibited.

The operator must not be used for doors without a safety catch.

The operator may not be used in conjunction with timber doors.

### 2.3 Fitter qualification

Only correct fitting and maintenance in compliance with the instructions by a competent / specialist company or a competent / qualified person ensures safe and flawless operation of the system. According to EN 12635, a qualified person is a person with suitable training, specialist knowledge and practical experience sufficient to correctly and safely fit, test, and maintain a door system.

## 2.4 Safety instructions for fitting, maintenance, repairs and disassembly of the door system

### DANGER

**Compensating springs are under high tension**

▶ See warning in section 3.1

### WARNING

**Danger of injury due to unexpected door travel**

▶ See warning in section 7

Fitting, maintenance, repairs, and disassembly of the door system and garage door operator must be performed by a specialist.

▶ In the event of a failure of the garage door operator, a specialist must be commissioned immediately for the inspection or repair work.

## 2.5 Safety instructions for fitting

The specialist carrying out the work must ensure that installation is conducted in compliance with the prevailing national job safety rules and regulations and those governing the operation of electrical equipment. The relevant national directives must be observed. Potential hazards as outlined in DIN EN 13241-1 are avoided by construction and fitting according to our guidelines.

The garage ceiling must guarantee secure fastening of the operator. For ceilings which are too high or too light, the operator must be fastened on additional struts.



### DANGER

**Mains Voltage**

▶ See warning in section 4

### WARNING

**Unsuitable fixing material**

▶ See warning in section 3.6

**Danger to life from the rope**

▶ See warning in section 3.6

**Danger of injury due to unwanted door travel**


▶ See warning in section 3.6


### CAUTION

**Crushing hazard during boom fitting!**


▶ See warning in section 3.5


## 2.6 Safety instructions for initial start-up and operation

 <b>WARNING</b>
<b>Danger of injury during door travel</b>
▶ See warning in section 6
<b>Danger of injury by fast-closing door</b>
▶ See warning in section 6.2.1

 <b>CAUTION</b>
<b>Crushing hazard in the boom</b>
▶ See warning in section 6
<b>Danger of injury from the cord knob</b>
▶ See warning in section 6
<b>Danger of injuries due to the hot lamp</b>
▶ See warning in section 6 and 7.3

## 2.7 Safety instructions for using the hand transmitter

 <b>WARNING</b>
<b>Danger of injury during unwanted door travel</b>
▶ See warning in section 5

 <b>CAUTION</b>
<b>Danger of injuries due to unintended door travel</b>
▶ See warning in section 5


## 2.8 Approved safety equipment

Safety relevant functions or components of the control, such as the force limit, external photocells and closing edge safety device, have been designed and approved in accordance with category 2, PL "c" of EN ISO 13849-1:2008.

 <b>WARNING</b>
<b>Danger of injuries due to faulty safety equipment</b>
▶ See warning in section 4.2

## 3 Fitting

### 3.1 Inspecting the door / door system

 <b>DANGER</b>
<b>Compensating springs are under high tension</b>
Serious injuries may occur while adjusting or loosening the compensating springs!
▶ For your own safety, only have a specialist conduct work on the door compensating springs and, if necessary, maintenance and repair work!
▶ Never try to replace, adjust, repair or reposition the compensating springs for the counterbalance of the door or the spring mountings yourself.
▶ Furthermore, inspect the entire door system (joints, door bearings, cables, springs and fastening parts) for wear and possible damage.
▶ Check for the presence of rust, corrosion, and cracks.
A fault in the door system or an incorrectly aligned door may lead to serious injuries!
▶ Do not use the door system if repair or adjustment work must be conducted!

The construction of the operator is not designed for operation with sluggish doors, that is, doors that can no longer be opened or closed manually, or can only be opened / closed manually with difficulty.

The door must be in perfect mechanical condition, so that it is easy to operate by hand (EN 12604).

- ▶ Lift the door by approx. one metre and let it go. The door should stay in this position and **neither** move downward **nor** upward. If the door does move in either direction, there is a danger that the compensating springs / weights are not properly adjusted or are defective. In this case, increased wear and malfunctioning of the door system can be expected.
- ▶ Check whether the door can be opened and closed correctly.
- ▶ The mechanical locking devices of the door that are not needed with a garage door operator must be put out of commission. This especially includes the locking mechanisms of the door lock (see section 3.3.1 and section 3.4.1).
- ▶ **Switch to the illustrated section for the fitting and initial start-up. Observe the respective text section when you are prompted to by the symbol for the text reference.**

### 3.2 Clearance required

- ▶ See figure 1.1a / 1.2b

The clearance between the highest point of the door travel and the ceiling must be **at least 30 mm**.

If the clearance is smaller, the operator can also be mounted behind the opened door if enough space is available. In such cases, an extended fitting bracket has to be used, which must be ordered separately (see Accessories for the garage door operator / C1).

The garage door operator can be arranged up to max. 50 cm off-centre. The electric socket necessary for the electrical connection should be fitted **approx. 50 cm** from the operator head (note section 4 *Mains voltage*).

- ▶ **Check these dimensions!**

**3.3 Preparation on a sectional door**

**3.3.1 Door locking on the sectional door**

- ▶ See figure 1.3a
- ▶ Completely disassemble the mechanical door locking on the sectional door.

**3.3.2 Off-centre reinforcement profile on a sectional door**

- ▶ See figure 1.5a
- ▶ With an off-centre reinforcement profile on the sectional door, fit the link bracket on the nearest reinforcement profile to the left or right.

**3.3.3 Centre locking on a sectional door**

- ▶ See figure 1.6a
- ▶ For sectional doors with centre door locking, arrange the lintel joint and link bracket max. 50 cm off-centre. Before drilling, mark the position of the lintel ceiling console on the lintel or ceiling. For this purpose, use the supplied drill stencil in the appendix of these instructions.

**3.4 Preparation on an up-and-over door**

**3.4.1 Door locking on an up-and-over door**

- ▶ See figure 1.3b / 1.4b
- ▶ Render the mechanical door locking on the up-and-over door inoperable.
- ▶ For **door models not covered here**, block the catches on site.

**3.4.2 Up-and-over doors with an ornamental iron handle**

- ▶ See figure 1.5b
- ▶ In a deviation from the illustrated section, attach the lintel ceiling console and link bracket max. 50 cm off-centre for up-and-over doors with ornamental iron door handles.

**3.5 Fitting the operator boom**

<b>CAUTION</b>
<b>Crushing hazard during boom fitting!</b> There is a danger of crushing your fingers while fitting the operator boom.
▶ Make sure that your fingers do not get between the profile ends.

1. Place the operator head on a clean, level surface with the base plate facing up.
2. Grease the moveable plastic parts (see figure 2.1 / 2.2 / 3.1 / 6.2).
3. Insert the first boom segment (see figure 2.2). Please note the following:
  - The toothed belt must be located in the centre of the operator disc and be approx. **1300 mm** long on the left-hand side.
  - The toothed belt must not become pinched between the operator head and boom segment.
  - The toothed belt must not be twisted.
4. Turn the operator head around (see figure 3).
5. Assemble the cord knob completely and attach it to the slide carriage (see figure 3.1 / 3.2).
6. Fit the lintel ceiling console (see figure 4.1 – 4.3).

7. Completely lay out the toothed belt and fit it along with the lintel ceiling console and slide carriage (see figure 5.1). While doing so, make sure that the toothed belt does not become twisted.
8. Close the toothed belt and press in the belt teeth all the way (see figure 5.2).
9. Place the jackets on the centre boom segment (see figure 6.1).
10. Grease the carriage coupling from below (see figure 6.1).
11. First, insert the last boom segment in the lintel ceiling console (see figure 6.2).
12. Completely assemble the boom (see figure 7.2 / 7.3).
13. Check the toothed belt tension and adjust if necessary (see section 7.1)

**3.5.1 Checking that the slide carriage is easy to move**


- ▶ See figure 8.1
- 1. Make sure that the individual boom segments are aligned with one another so that there are **smooth** transitions at each profile end!
- 2. Check to make sure that the slide carriage can be easily moved in the boom. To do this, push the slide carriage back and forth in the boom once. Repeat this procedure, if necessary.

**3.6 Fitting the garage door operator**

- ▶ See figure 8.2–8.5

<b>WARNING</b>
<b>Unsuitable fixing material</b> Use of unsuitable fixing material may mean that the operator is not securely attached and could come loose.
▶ The fitter must check that the fitting materials supplied are suitable for the purpose and the intended fitting location.
▶ Only use the provided fixing materials (plugs) in concrete $\geq$ B15 (see figures 8.3a / 8.4).

<b>WARNING</b>
<b>Danger to life from the rope</b> A running rope may lead to strangulation.
▶ Remove the rope while fitting the operator (see figure 1.2a).

<b>WARNING</b>	
<b>Danger of injury due to unwanted door travel</b> Incorrect assembly or handling of the operator may trigger unwanted door travel that may result in persons or objects being trapped.	
▶ Follow all the instructions provided in this manual. Incorrectly attached control devices (e.g. buttons) may trigger unwanted door travel. Persons or objects may be trapped as a result.	
	<ul style="list-style-type: none"> <li>▶ Install control devices at a height of at least 1.5 m (out of the reach of children).</li> <li>▶ Fit permanently installed control devices (such as buttons, etc.) within sight of the door, but away from moving parts.</li> </ul>



**ATTENTION****Damage caused by dirt**

Drilling dust and chippings can lead to malfunctions.

- ▶ Cover the operator during drilling work.

The completely assembled operator is fitted on the lintel or under the ceiling.

1. First, only tighten slightly on the side of the lintel ceiling console.
2. Determine the drilling positions of the suspensions fastened to the operator head and fit them securely under the ceiling.
3. Securely tighten the lintel ceiling console.

**3.7 Determining the door end-of-travel positions**

- ▶ See figure 9a/9b – 11.2

1. Assemble the fitting bracket.
2. Loosely insert the end stop for the *OPEN* end-of-travel position in the boom between the slide carriage and operator and manually push the door into the *OPEN* end-of-travel position.  
This will push the end stop into the correct position.
3. Tighten the end stop for the *OPEN* end-of-travel position.
4. Loosely insert the end stop for the *CLOSE* end-of-travel position in the boom between the slide carriage and the lintel ceiling console and manually push the door into the *CLOSE* end-of-travel position.  
This will push the end stop into the correct position.
5. Tighten the end stop for the *CLOSE* end-of-travel position.

**NOTE:**

If the door cannot be easily pushed manually into the desired *OPEN* or *CLOSE* end-of-travel position, this means that the door mechanism is too stiff for operation with the garage door operator and must be inspected (see section 3.1)!

**3.8 Emergency release**

An emergency release lock for a mechanical release is required for garages without a second entrance in order to prevent users from locking themselves out in the case of a power failure (to be ordered separately, see Accessories for the garage door operator C8).

- ▶ Check the emergency release monthly for proper function.

**3.9 Fixing the warning sign**

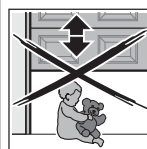
- ▶ See figure 12
- ▶ Fix the sign warning about getting trapped in a noticeable, cleaned and degreased place, for example, near to the permanently installed button for moving the operator.

**4 Initial Start-Up / Connecting Additional Components****DANGER****Mains Voltage**

Contact with the mains voltage presents the danger of a deadly electric shock.

For that reason, observe the following warnings under all circumstances:

- ▶ Electrical connections may only be performed by a qualified electrician.
- ▶ The on-site electrical installation must conform to the applicable protective regulations (230/240 V AC, 50/60 Hz)!
- ▶ If the mains connection cable is damaged, it must be exchanged by a qualified electrician to avoid danger.
- ▶ The mains plug must be disconnected before any work is performed on the operator.

**WARNING****Danger of injury during door travel**

If people or objects are in the area around the door while the door is in motion, this can lead to injuries or damage.

- ▶ Make sure that children are not playing near the door system.
- ▶ Make sure that no persons or objects are in the door's travel range.
- ▶ If the door system has only one safety feature, only operate the garage door operator if you are within sight of the door's area of travel.
- ▶ Monitor the door travel until the door has reached the end-of-travel position.
- ▶ Only drive or pass through remote control door systems when the door is at a standstill!
- ▶ Never stay standing under the open door.

**CAUTION****Crushing hazard in the boom**

Do not reach into the boom with your fingers during door travel, as this can cause crushing.

- ▶ Do not reach into the boom during door travel.

**CAUTION****Danger of injury from the cord knob**

If you hang on the cord knob, you may fall and injure yourself. The operator could break away and injure persons or damage objects that are located underneath, or the operator itself could be destroyed.

- ▶ Do not hang on the cord knob with your body weight.

**4.1 Display and control elements**

<b>T button</b>	<ul style="list-style-type: none"> <li>Teaching in the operator (travel and forces needed)</li> <li>Impulse button in normal operation</li> </ul>
<b>P button</b>	<ul style="list-style-type: none"> <li>Teaching in the hand transmitter</li> <li>Deleting the registered hand transmitters</li> </ul>
<b>Red LED</b>	<ul style="list-style-type: none"> <li>Display of operating conditions</li> <li>Display of error messages</li> </ul>
<b>Operator Light</b>	<ul style="list-style-type: none"> <li>Display of operating conditions</li> <li>Garage light</li> </ul>
<b>DIL switch</b>	<ul style="list-style-type: none"> <li>Activation of operator functions</li> </ul>

**4.2 Teaching in the operator**

▶ See figure 13 - 14

Among other things, the door-related data such as the travel and forces needed during the opening and closing runs are taught in and saved in a power failure-proof manner during the teach-in process. This data is only valid for this door.

**NOTE:**

If connected, the photocell is not active during the teach-in process.

1. Push down the green coupling slider on the slide carriage.
2. Move the door by hand until the slide carriage snaps into the carriage coupling.
3. Plug in the mains plug.  
The operator light will flash two times.
4. Press the **T** button on the operator cover in order to start the learning runs.
  - The door will open and stop shortly in the *OPEN* end-of-travel position. The operator light will flash.
  - The door will automatically *open - close - open - close*. In the process the travel and forces needed will be taught in. The operator light will flash.
  - The door will stop in the *OPEN* end-of-travel position. The operator light will now light up continually and go out after approx. 2 minutes.

**The operator has been taught in and is ready for operation.**

5. Check whether the door actually fully reaches the *CLOSE* and *OPEN* positions. If it does not, reposition the end stop accordingly, then delete the existing door data (see section 9) and teach in the operator again.

 **WARNING**

**Danger of injuries due to faulty safety equipment**

In the event of a malfunction, there is a danger of injuries due to faulty safety equipment.

- ▶ After the learning runs, the person commissioning the system must check the function(s) of the safety equipment.

**The system is ready for operation only after this.**

**4.3 Connecting additional components / accessories**

**ATTENTION**

**External voltage on the connecting terminals**

External voltage on the connecting terminals of the control will destroy the electronics.

- ▶ Do not apply any mains voltage (230/240 V AC) to the connecting terminals on the control.

The terminals that the additional components are connected to, such as volt-free internal push buttons, key switches or photocells, only carry a non-hazardous low-voltage current of approx. 24 V DC.

**To prevent malfunctions:**

- ▶ Duct the operator's connection cables (24 V DC) in an installation system that is separate from other supply lines (230/240 V AC).

**4.3.1 Electrical connection / connecting terminals**

- ▶ See figure 15
- ▶ Remove the side flap on the operator cover in order to access the connecting terminals for additional components.

**NOTE:**

All connecting terminals can be given multiple assignments, but with a maximum of 1 × 1.5 mm<sup>2</sup> (see figure 16).

Loading of the operator by all accessories: max. **250 mA**.

**4.3.2 External buttons \***

- ▶ See example for an internal push button in figure 17

One or more buttons with normally open contacts (volt-free) can be connected in parallel.

**4.3.3 2-wire photocell \***

**NOTE:**

Follow the fitting instructions when mounting photocells.

- ▶ Connect the photocells as shown in figure 18.

After the photocell triggers, the operator stops and, after a short pause, a safety reversal of the door is performed to the *OPEN* end-of-travel position.

**4.4 DIL switch functions**

- ▶ See figure 15

Several of the operator's functions must be programmed using the DIL switches. Before initial start-up, the DIL switches are in the factory settings, i.e. all the switches are in the OFF position.

**NOTE:**

Only change the DIL switch settings when the operator is at a rest and no radio codes are being programmed.


Set the DIL switches as described below in accordance with the national regulations, the desired safety equipment and the on-site conditions.

\* Accessory, not included as standard equipment!

**4.4.1 DIL switch A: activate 2-wire photocell**


► See figure 18

If the light path is interrupted during closure, the operator will stop immediately and, after a short pause, travel until it reaches the *OPEN* end-of-travel position.

<b>ON</b>	2-wire photocell
<b>OFF</b> 	No safety device (delivery condition)

**4.4.2 DIL switch B: without function**

**5 Radio**

	<b>⚠ WARNING</b>
	<p><b>Danger of injury during unwanted door travel</b></p> <p>Pressing a button on the hand transmitter may result in undesired door cycles and cause injury.</p> <ul style="list-style-type: none"> <li>► Make sure that the hand transmitters are kept away from children and can only be used by people who have been instructed on how the remote-control door functions!</li> <li>► If the door has only one safety feature, only operate the hand transmitter if you are within sight of the door!</li> <li>► Only drive or pass through remote control door systems when the door is at a standstill!</li> <li>► Never stay standing under the open door.</li> <li>► Please note that unwanted door cycles may occur if a hand transmitter button is accidentally pressed (e.g. if stored in a pocket / handbag).</li> </ul>

<b>⚠ CAUTION</b>
<p><b>Danger of injuries due to unintended door travel</b></p> <p>Unwanted door travel may occur while teaching in the radio system.</p> <ul style="list-style-type: none"> <li>► Pay attention that no persons or objects are in the door's travel range when teaching in the radio system.</li> </ul>

<b>ATTENTION</b>
<p><b>Functional disturbances caused by environmental conditions</b></p> <p>These conditions can impair function! Protect the hand transmitter from the following conditions:</p> <ul style="list-style-type: none"> <li>• Direct sunlight (perm. ambient temperature: -20 °C to +60 °C)</li> <li>• Moisture</li> <li>• Dust</li> </ul>

- If there is no separate garage entrance, perform all teach-in processes, program changes and extensions while standing in the garage.

- After teaching-in or extending the radio system, perform a function check.
- Only use original components when extending the radio system.

**5.1 Hand transmitter RSC 2**

The hand transmitter works with a rolling code that changes with each sending procedure. For this reason, it must be taught in with the desired hand transmitter button on each receiver that is to be controlled (see section 5.4 or the receiver's operating instructions).

**5.1.1 Control elements**

► See figure 19

- 1 LED
- 2 Hand transmitter button
- 3 Battery

**5.1.2 Inserting / changing the battery**

► See figure 19

- Only use the battery type C2025, 3 V Li, and pay attention to the correct polarity.

**5.1.3 Hand transmitter LED signals**

- **LED illuminated:**  
The hand transmitter is sending a radio code.
- **LED flashing:**  
The hand transmitter is transmitting, but the battery charge is so low that it must be replaced soon.
- **No LED response:**  
The hand transmitter is not functioning.
  - Check whether the battery has been inserted correctly.
  - Exchange the battery for a new one.

**5.2 Excerpt from the declaration of conformity**

Conformity of the above-mentioned product with the requirements of the directives according to article 3 of the R & TTE directives 1999/5/EC was verified by compliance with the following standards:

- EN 300 220-2
- EN 301 489-3
- EN 50371
- EN 60950-1

The original declaration of conformity can be requested from the manufacturer.

**5.3 Integral radio receiver**

The garage door operator is equipped with an integral radio receiver. A maximum of 6 different hand transmitter buttons can be taught in. If more are taught in, the first one will be deleted without advance warning. All memory spaces are empty in the delivery condition. They can only be taught in or deleted when the operator is at a standstill.

**5.4 Teaching in hand transmitters**

► See figure 20

1. Briefly press the **P** button on the operator cover. The red LED will begin to flash, signalling readiness for the teach-in process.
2. Hold the desired hand transmitter button down until the LED begins flashing rapidly.
3. Release the hand transmitter button and press it again within 15 seconds until the LED begins flashing very rapidly.

4. Release the hand transmitter button.  
The red LED remains lit and the hand transmitter button is taught in and ready for operation.

**5.5 Operation**

At least one hand transmitter button must be taught in on the radio receiver to operate the garage door operator via radio. During radio transmission, the hand transmitter and receiver must be at least 1 m apart.

**5.6 Deleting all memory spaces**

▶ See figure 21

It is not possible to delete individual memory spaces. The following step will delete all the memory spaces in the integral radio receiver (delivery condition).




1. Press and hold the **P** button on the operator cover.  
The red LED first flashes slowly and then becomes more rapid.
2. Release the **P** button.


All memory spaces have now been deleted. The red LED will remain lit.


**NOTE:**


The deletion process will be aborted if button **P** is released within 4 seconds.

**6 Operation**

	WARNING
	<p><b>Danger of injury during door travel</b> If people or objects are in the area around the door while the door is in motion, this can lead to injuries or damage.</p> <ul style="list-style-type: none"> <li>▶ Make sure that children are not playing near the door system.</li> <li>▶ Make sure that no persons or objects are in the door's travel range.</li> <li>▶ If the door system has only one safety feature, only operate the garage door operator if you are within sight of the door's area of travel.</li> <li>▶ Monitor the door travel until the door has reached the end-of-travel position.</li> <li>▶ Only drive or pass through remote control door systems when the door is at a standstill!</li> <li>▶ Never stay standing under the open door.</li> </ul>
	

 CAUTION
<p><b>Crushing hazard in the boom</b> Do not reach into the boom with your fingers during door travel, as this can cause crushing.</p> <ul style="list-style-type: none"> <li>▶ Do not reach into the boom during door travel</li> </ul>

 CAUTION
<p><b>Danger of injury from the cord knob</b> If you hang on the cord knob, you may fall and injure yourself. The operator could break away and injure persons or damage objects that are located underneath, or the operator itself could be destroyed.</p> <ul style="list-style-type: none"> <li>▶ Do not hang on the cord knob with your body weight.</li> </ul>

 CAUTION
<p><b>Danger of injuries due to the hot lamp</b> Touching the lamp during or immediately following operation can lead to burns.</p> <ul style="list-style-type: none"> <li>▶ Do not touch the lamp if it is switched on or was recently switched on.</li> </ul>

ATTENTION
<p><b>Damage due to the cord of the mechanical release</b> If the cord of the mechanical release becomes caught on a roof carrier system or anything projecting from the vehicle or door, this can lead to damages.</p> <ul style="list-style-type: none"> <li>▶ Make sure that the cord cannot become caught.</li> </ul>

**NOTE:**


As a general rule, conduct the initial function tests and the initial start-up or extension of the radio system inside the garage.

**6.1 Instructing users**

- ▶ Instruct all persons who use the door system on the proper and safe use of the garage door operator.
- ▶ Demonstrate and test the mechanical release as well as the safety reversal.

**6.2 Function tests**

**6.2.1 Cord knob mechanical release**

 WARNING
<p><b>Danger of injury by fast-closing door</b> If the cord knob is actuated while the door is open, there is a danger that the door will close rapidly if the springs are weak, broken or defective, or if the counterbalance is inadequate.</p> <ul style="list-style-type: none"> <li>▶ Only pull the cord knob when the door is closed.</li> </ul>

- ▶ Pull the cord knob when the door is closed.  
The door is now released and should be easy to open and close by hand.

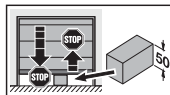
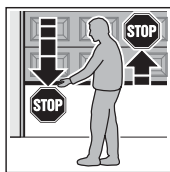
**6.2.2 Mechanical release by emergency release lock**

(Only for garages without a second entrance)

- ▶ When the door is closed, actuate the emergency release lock.  
The door is now released and should be easy to open and close by hand.

### 6.2.3 Safety reversal

To check the safety reversal:



1. Stop the door with both hands while it is **closing**.  
The door system must stop and initiate the safety reversal.
2. Stop the door with both hands while it is **opening**.  
The door system must switch off.
3. Position a test object with a height of approx. 50 mm in the centre of the opening and close the door.  
The door system must stop and initiate the safety reversal as soon as it reaches the obstacle.

- ▶ In the event of a failure of the safety reversal, a specialist must be commissioned immediately for the inspection and repair work.

### 6.3 Normal operation

In normal operation, the garage door operator works exclusively according to the impulse sequence control. It does not matter whether an external button, a hand transmitter button or the T button on the operator cover has been actuated:

- 1st impulse: The door runs towards an end-of-travel position.
- 2nd impulse: The door stops.
- 3rd impulse: The door runs in the opposite direction.
- 4th impulse: The door stops.
- 5th impulse: The door runs in the direction of the end-of-travel position selected in the 1st impulse.

etc.

The operator light will light up during a door run and go out after approx. 2 minutes.

### 6.4 Behaviour during a power failure

In order to open or close the garage door by hand during a power failure, the slide carriage must be disengaged from the carriage coupling.

- ▶ See section 6.2.1 and 6.2.2

### 6.5 Behaviour following a power failure

After the power returns, the slide carriage must be re-engaged in the carriage coupling.

1. Move the carriage coupling close to the slide carriage.
2. Push down the green coupling slider.
3. Move the door by hand until the slide carriage snaps into the carriage coupling.
4. Check whether the door completely reaches its open and closed positions by conducting multiple uninterrupted door runs.

Now, the operator is ready for normal operation again.

For safety reasons, the door will always open upon the first impulse command after a power failure **during** a door run.

### NOTE:

If the behaviour does not correspond to that described in step 4, even after multiple uninterrupted door runs, a new learning run is necessary. First the existing door data must be deleted (see section 9 and 4.2).

## 7 Inspection and Maintenance

The garage door operator is maintenance-free.

In the interest of your own safety, we recommend having the door system inspected and maintained by a qualified person in accordance with the manufacturer's specifications.

### ⚠ WARNING

#### Danger of injury due to unexpected door travel

Unexpected door travel can result during inspection and maintenance work if the door system is inadvertently actuated by other persons.

- ▶ Pull out the mains plug **and**, if applicable, the plug of the emergency battery when performing all work on the door system.
- ▶ Safeguard the door system against being switched on again without authorization.

An inspection or necessary repairs may only be carried out by a qualified person. Contact your supplier for this purpose.

A visual inspection may be carried out by the operator.

- ▶ Check all safety and protective functions **monthly**.
- ▶ Malfunctions and / or defects at hand must be rectified **immediately**.

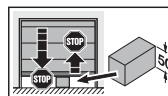
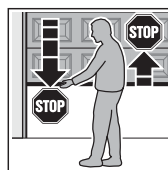
### 7.1 Checking the tension of the toothed belt

- ▶ Check the tension of the toothed belt every **six months** and adjust if necessary (See figure 7.4).

During the start-up and slow-down phase, it is possible that the belt will briefly hang out of the boom profile. However, this does not result in any technical consequences and does not negatively affect the function and service life of the operator.

### 7.2 Checking safety reversal / reversing

To check safety reversal / reversing:




1. Stop the door with both hands while it is **closing**.  
The door system must stop and initiate the safety reversal.
2. Stop the door with both hands while it is **opening**.  
The door system must switch off.
3. Position a test object with a height of approx. 50 mm in the centre of the opening and close the door.  
The door system must stop and initiate the safety reversal as soon as it reaches the obstacle.

- ▶ In the event of a failure of the safety reversal, a specialist must be commissioned immediately for the inspection and repair work.

**7.3 Exchanging the bulb**

▶ See figure 22

 <b>CAUTION</b>
<b>Danger of injuries due to the hot lamp</b> Touching the lamp during or immediately following operation can lead to burns. ▶ Do not touch the lamp if it is switched on or was recently switched on.

When changing the bulb, it must be cold and the door closed.

**Bulb type:**

10 W / 24 V / B(a) 15s

**To change the bulb:**

1. Disconnect the mains plug.
2. Change the bulb.
3. Plug in the mains plug.  
The operator light will flash four times.

**8 Displays for Operating Conditions, Errors and Warnings**

**8.1 Operator light messages**

If the mains plug is plugged in without the **T** button having been pushed, the operator light will flash two, three or four times.

**Two flashes**

No door data is present or the door data has been deleted (delivery condition); it can be taught in immediately.

**Three flashes**

Saved door data is present, but the last door position is not sufficiently known. The next run will be an *OPEN* reference run. Afterwards, *normal* door runs will follow.

**Four flashes**

Saved door data is present and the last door position is sufficiently known, i.e. *normal* door runs can proceed immediately (normal behaviour after a successful teach-in and a power failure).

**8.2 Display of error and warning messages**

(Red LED on the operator cover)

The red LED helps to easily identify causes when operation does not go according to plan. In normal operation, the LED lights up continually.

**NOTE:**

If normal operation of the garage door operator with the radio receiver or the **T** button is otherwise possible, a short circuit in the external button's connecting lead or in the button itself can be recognised through the behaviour described here.

<b>LED</b>	<b>Flashes constantly</b>
<b>Cause</b>	The operator is in Holiday function, the radio is locked by an internal push button (this is only a message and not a malfunction).
<b>Remedy</b>	Press the locking key on the internal push button.
<b>LED</b>	<b>Flashes 2x</b>
<b>Cause</b>	A connected photocell was interrupted or actuated. A safety reversal may have occurred.
<b>Remedy</b>	Eliminate the obstruction cause and / or check the photocell and replace if necessary.
<b>Acknowledgement</b>	Renewed impulse entry by means of an external button, a hand transmitter button or the <b>T</b> button. In the <i>OPEN</i> end-of-travel position a closing run will take place, otherwise an opening run.
<b>LED</b>	<b>Flashes 3x</b>
<b>Cause</b>	The <i>CLOSE</i> force limit has been activated; a safety reversal took place.
<b>Remedy</b>	Remove the obstruction. If the safety reversal took place for no apparent reason, check the door mechanism or the tension of the toothed belt. If necessary, delete the door data (see section 9) and teach it in again (see section 4.2) or adjust the tension of the toothed belt (see section 7.1).
<b>Acknowledgement</b>	Renewed impulse entry by means of an external button, a hand transmitter button or the <b>T</b> button. An opening run will take place.
<b>LED</b>	<b>Flashes 5x</b>
<b>Cause</b>	The <i>OPEN</i> force limit has been activated. The door was stopped during an opening run.
<b>Remedy</b>	Remove the obstruction. If the door stopped before the <i>OPEN</i> end-of-travel position for no apparent reason, check the door mechanism or the tension of the toothed belt. If necessary, delete the door data (see section 9) and teach it in again (see section 4.2) or adjust the tension of the toothed belt (see section 7.1).
<b>Acknowledgement</b>	Renewed impulse entry by means of an external button, a hand transmitter button or the <b>T</b> button. A closing run will take place.

<b>LED</b>	<b>Flashes 6x</b>
<b>Cause</b>	Operator error / malfunction in operator system
<b>Remedy</b>	If necessary, delete the door data (see section 9) and teach it in again (see section 4.2). If the operator error occurs again, replace the operator.
<b>Acknowledgement</b>	Renewed impulse entry by means of an external button, a hand transmitter button or the <b>T</b> button. An opening run will take place ( <i>OPEN</i> reference run).
<b>LED</b>	<b>Flashes 7x</b>
<b>Cause</b>	The operator has not been taught in yet (this is only a message and not a malfunction).
<b>Remedy / acknowledgement</b>	Trigger the learning run by an external button, a hand transmitter button or the <b>T</b> button.
<b>LED</b>	<b>Flashes 8x</b>
<b>Cause</b>	The operator requires an <i>OPEN</i> reference run (this is only a message and not a malfunction).
<b>Remedy / acknowledgement</b>	Trigger the <i>OPEN</i> reference run by an external button, a hand transmitter button or the <b>T</b> button.
<b>Note</b>	This is the normal status after a power failure if no door data is present or has been deleted and / or the last door position is not sufficiently known.

## 9 Deleting Door Data

► See figure 23

If it is necessary to teach in again, the door data can be deleted as follows:

1. Disconnect the mains plug.
2. Press and hold the **T** button on the operator cover.
3. Connect the mains plug and keep the **T** button pushed until the operator light flashes once.

It can now be taught in again. This is signalled by the red LED flashing 8 times.

### NOTE:

You can read more about operator light messages (repeated flashing when the mains plug is plugged in) in section 8.1.

## 10 Dismantling and Disposal

### NOTE:

When disassembling, observe the applicable regulations regarding occupational safety.

**To disassemble the operator with boom (see figure 24.2):**

1. Close the door.
2. Disconnect the mains plug.
3. Remove the fitting bracket's securing pin on the side of the slide carriage.
4. Remove the fastening for the lintel ceiling console.
5. Remove the suspension fastening on the operator head.

**To disassemble the operator head from the boom (see figure 24.3):**

1. Remove the nut and tension spring on the lintel ceiling console.
2. Pull the lintel ceiling console off the boom.  
The toothed belt is now exposed and lying without tension in the boom.
3. Remove the boom from the operator head.

### Disposal:

- Have the garage door operator disposed of by a specialist. Contact your supplier for this purpose.

## 11 Warranty Conditions

### Warranty period

In addition to the statutory warranty provided by the dealer in the sales contract, we grant the following warranty for parts from the date of purchase:

- 3 years on operator technology, motor and motor control
- 2 years on radio equipment, accessories and special systems

Claims made under the warranty do not extend the warranty period. For replacement parts and repairs the warranty period is six months or at least the remainder of the warranty period.

### Prerequisites

The warranty claim only applies in the country where the equipment was purchased. The product must have been purchased through our authorised distribution channels.

A claim under this warranty exists only for damage to the object of the contract itself.

### Services

For the duration of the warranty we shall eliminate any product defects that are proven to be attributable to a material or manufacturing fault. We pledge to replace free of charge and at our discretion the defective goods with non-defective goods, to carry out repairs, or to grant a price reduction. Replaced parts become our property.

Reimbursement of expenditure for dismantling and fitting, testing of parts as well as demands for lost profits and compensation for damages are excluded from the warranty.

Damage caused by the following is also excluded:

- Improper fitting and connection
- Improper initial start-up and operation
- External factors such as fire, water, abnormal environmental conditions
- Mechanical damage caused by accidents, falls, impacts
- Negligent or intentional destruction
- Normal wear or deficient maintenance
- Repairs conducted by unqualified persons
- Use of non-original parts
- Removal or defacing of the data label.

## 12 Excerpt from the Declaration of Incorporation

(as defined in EC Machinery Directive 2006/42/EC for incorporation of partly completed machinery according to annex II, part B).

The product described on the reverse side has been developed, constructed and produced in accordance with the following directives:

- EC Machinery Directive 2006/42 EC
- EC Construction Products Directive 89/106/EEC
- EC Low-Voltage Directive 2006/95/EC
- EC Electromagnetic Compatibility Directive 2004/108/EC

Applied and consulted standards and specifications:

- EN ISO 13849-1, PL "c", Cat. 2  
Safety of machinery – Safety-related parts of control systems – Part 1: General principles
- EN 60335-1 / 2, when applicable  
Safety of electrical appliances / Operators for doors
- EN 61000-6-3  
Electromagnetic compatibility – Electromagnetic radiation
- EN 61000-6-2  
Electromagnetic compatibility – Interference immunity

Partly completed machinery as defined in the EC Directive 2006/42/EC is only intended to be incorporated into or assembled with other machinery or other partly completed machinery or equipment, thereby forming machinery to which this directive applies.

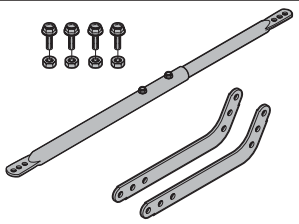
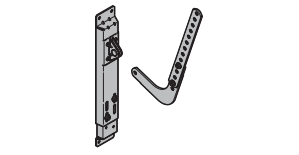
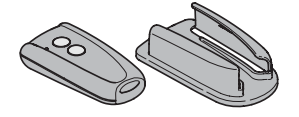
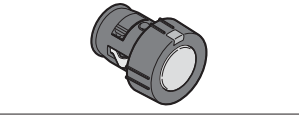
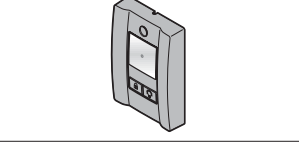
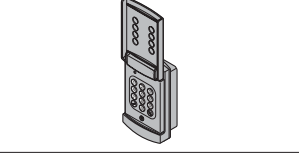
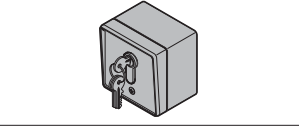

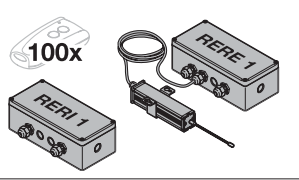
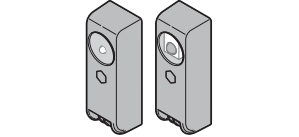
This is why this product must only be put into operation after it has been determined that the entire machine / system in which it will be installed corresponds with the guidelines of the EC directive mentioned above.

Any modification made to this product without our express permission and approval shall render this declaration null and void.

## 13 Technical Data

<b>Mains voltage</b>	230 / 240 V, 50 / 60 Hz,
<b>Stand-by</b>	Approx. 6 W
<b>Mains voltage type</b>	Y
<b>Protection category</b>	Only for dry rooms
<b>Temperature range</b>	-20 °C to +60 °C
<b>Automatic safety cut-out</b>	Is automatically taught in for both directions separately.
<b>End-of-travel position cut-out / force limit</b>	<ul style="list-style-type: none"> <li>• Self-learning</li> <li>• Wear-free, as it is designed without mechanical switches</li> <li>• Additionally integrated run time limit of approx. 45 s</li> <li>• Automatic safety cut-out, readjusting at every door run.</li> </ul>
<b>Rated load</b>	See data label
<b>Pull and push force</b>	See data label
<b>Motor</b>	Direct current motor with hall sensor
<b>Transformer</b>	with thermal protection
<b>Connection technology</b>	<ul style="list-style-type: none"> <li>• Simple screw terminal</li> <li>• Max. 1.5 mm<sup>2</sup></li> <li>• For internal and external buttons with impulse operation</li> </ul>
<b>Special functions</b>	<ul style="list-style-type: none"> <li>• Operator light, 2-minute light</li> <li>• 2-wire photocell can be attached</li> </ul>
<b>Mechanical release</b>	Actuated from inside with pull cord in the event of a power failure
<b>Remote control</b>	With 2-button hand transmitter RSC 2 (433 MHz) and integral radio receiver with 6 memory spaces
<b>Universal fittings</b>	For up-and-over doors and sectional doors
<b>Door travel speed</b>	Approx. 10.5 cm per second (depending on the door type, the door size and the door leaf weight)
<b>Airborne sound emission of the garage door operator</b>	The equivalent continuous sound pressure level of 70 dB (A-weighted) is not exceeded at a distance of three metres.
<b>Operator boom</b>	<ul style="list-style-type: none"> <li>• Extremely flat (30 mm)</li> <li>• Three-part</li> <li>• With maintenance-free, patented toothed belt</li> </ul>
<b>Use</b>	<ul style="list-style-type: none"> <li>• Exclusively for private garages</li> <li>• For easy to move up-and-over and sectional doors with a door area of up to 7,125 m<sup>2</sup></li> <li>• <b>Not</b> approved for industrial / commercial use.</li> </ul>



C <sub>1</sub>		<p><b>Entraîneur de porte allongé</b></p> <p>Si l'espace libre entre le point le plus haut de la porte et le plafond est inférieur à 30 mm, la motorisation de porte de garage peut être montée derrière la porte ouverte, si la place disponible est suffisante. Dans ce cas, il faut utiliser un entraîneur de porte allongé.</p> <ul style="list-style-type: none"> <li>- Pour un décalage de linteau de 1 000 mm</li> <li>- Pour portes sectionnelles (ferrure N) jusqu'à 2 375 mm de hauteur</li> <li>- Pour portes sectionnelles (ferrure L ou Z) jusqu'à 2 250 mm de hauteur</li> <li>- Pour portes basculantes jusqu'à 2 750 mm de hauteur</li> </ul>
C <sub>2</sub>		<p><b>Console de montage pour portes sectionnelles</b></p> <p>Pour produits d'autres fabricants</p>
C <sub>3</sub>		<p><b>Émetteur RSC 2 (support d'émetteur inclus)</b></p> <p>Cet émetteur travaille avec un code tournant (fréquence : 433 MHz) qui change à chaque émission. L'émetteur est équipé de deux touches, c'est-à-dire que vous pouvez ouvrir une autre porte au moyen de la seconde touche ou déclencher l'éclairage extérieur, si celui-ci dispose d'un récepteur optionnel.</p>
C <sub>4</sub>		<p><b>Émetteur RSZ 1</b></p> <p>Cet émetteur peut être relié à un allume-cigare. L'émetteur travaille avec un code tournant (fréquence : 433 MHz) qui change à chaque émission.</p>
C <sub>5</sub>		<p><b>Bouton-poussoir PB 3</b></p> <p>Le bouton-poussoir vous permet d'ouvrir et de fermer votre porte en tout confort de l'intérieur de votre garage, de même que d'allumer ou éteindre la lumière et de bloquer l'émission radio.</p> <p>Câble de raccordement (à 2 fils) 7 m et accessoires de fixation inclus.</p>
C <sub>6</sub>		<p><b>Clavier à code sans fil RCT 3b</b></p> <p>Ce clavier à code sans fil éclairé assure une commande sans fil par impulsion de jusqu'à 3 motorisations. Vous vous épargnez ainsi la pose fastidieuse de câbles.</p>
C <sub>7</sub>		<p><b>Contacteur à clé en applique / à encastrer</b></p> <p>Ce contacteur à clé vous permet de commander votre motorisation de porte de garage de l'extérieur à l'aide d'une clé. Deux versions en un seul appareil – en applique ou à encastrer.</p>
C <sub>8</sub>		<p><b>Verrou de débrayage de secours NET 3</b></p> <p>Nécessaire pour les garages à accès unique.</p> <ul style="list-style-type: none"> <li>- Perçage Ø 13 mm</li> <li>- Longueur de câble 1,5 m</li> </ul>
C <sub>9</sub>		<p><b>Récepteur RERI 1 / RERE 1</b></p> <p>Ce récepteur à 1 canal permet de commander une motorisation de porte de garage avec cent autres (touches d') émetteurs.</p> <p>Emplacements mémoire : 100</p> <p>Fréquence : 433 MHz (code tournant)</p> <p>Tension de service : 24 V CC / CA ou 230 / 240 V CA</p> <p>Sortie de relais : Marche / Arrêt</p>
C <sub>10</sub>		<p><b>Cellule photoélectrique à faisceau unique EL 101</b></p> <p>Pour une utilisation à l'intérieur, en tant que dispositif de blocage supplémentaire.</p> <p>Câble de raccordement (à 2 fils) 2x 10 m et accessoires de fixation inclus.</p>

## Table des matières

<b>A</b>	<b>Articles fournis</b> .....	<b>2</b>		
<b>B</b>	<b>Outils nécessaires au montage de la motorisation de porte de garage</b> .....	<b>2</b>		
<b>C</b>	<b>Accessoires pour la motorisation de porte de garage</b> .....	<b>32</b>		
<b>D</b>	<b>Pièces détachées</b> .....	<b>131</b>		
	<b>Gabarit de perçage</b> .....	<b>129</b>		
<b>1</b>	<b>A propos de ce mode d'emploi</b> .....	<b>35</b>		
1.1	Documents valables.....	35		
1.2	Consignes de sécurité utilisées.....	35		
1.3	Définitions utilisées.....	35		
1.4	Symboles utilisés.....	35		
<b>2</b>	<b>⚠ Consignes de sécurité</b> .....	<b>36</b>		
2.1	Utilisation appropriée.....	36		
2.2	Utilisation non appropriée.....	36		
2.3	Qualification du monteur.....	36		
2.4	Consignes de sécurité concernant le montage, la maintenance, la réparation et le démontage de l'installation de porte.....	36		
2.5	Consignes de sécurité concernant le montage.....	36		
2.6	Consignes de sécurité concernant la mise en service et le fonctionnement.....	37		
2.7	Consignes de sécurité concernant l'utilisation de l'émetteur.....	37		
2.8	Dispositifs de blocage contrôlés.....	37		
<b>3</b>	<b>Montage</b> .....	<b>37</b>		
3.1	Contrôle de la porte.....	37		
3.2	Espace libre nécessaire.....	37		
3.3	Préparation de la porte sectionnelle.....	38		
3.4	Préparation de la porte basculante.....	38		
3.5	Montage du rail de guidage.....	38		
3.6	Montage de la motorisation de porte de garage.....	38		
3.7	Détermination des positions finales.....	39		
3.8	Débrayage de secours.....	39		
3.9	Fixation du panneau d'avertissement.....	39		
<b>4</b>	<b>Mise en service / raccordement de composants supplémentaires</b> .....	<b>39</b>		
4.1	Éléments d'affichage et de commande.....	40		
4.2	Apprentissage de la motorisation.....	40		
4.3	Raccordement de composants supplémentaires / d'accessoires.....	40		
4.4	Fonctions des commutateurs DIL.....	41		
<b>5</b>	<b>Radio</b> .....	<b>41</b>		
5.1	Émetteur RSC 2.....	42		
5.2	Extrait de la déclaration de conformité.....	42		
5.3	Récepteur radio intégré.....	42		
5.4	Apprentissage d'émetteurs.....	42		
5.5	Fonctionnement.....	42		
5.6	Suppression de tous les emplacements mémoire.....	42		
<b>6</b>	<b>Fonctionnement</b> .....	<b>42</b>		
6.1	Instruction des utilisateurs.....	43		
6.2	Essais de fonctionnement.....	43		
6.3	Fonctionnement normal.....	43		
6.4	Comportement lors d'une panne d'électricité.....	44		
6.5	Comportement après une panne d'électricité.....	44		
<b>7</b>	<b>Inspection et maintenance</b> .....	<b>44</b>		
7.1	Vérification de la tension de la sangle crantée.....	44		
7.2	Vérification du rappel automatique de sécurité / de l'inversion.....	44		
7.3	Changement d'ampoule.....	44		
<b>8</b>	<b>Affichage d'états d'exploitation, d'erreurs et de messages d'avertissement</b> .....	<b>45</b>		
8.1	Signaux de la lampe de motorisation.....	45		
8.2	Affichage des messages d'erreur / d'avertissement.....	45		
<b>9</b>	<b>Suppression des spécifications de porte</b> .....	<b>46</b>		
<b>10</b>	<b>Démontage et élimination</b> .....	<b>46</b>		
<b>11</b>	<b>Conditions de garantie</b> .....	<b>46</b>		
<b>12</b>	<b>Extrait de la déclaration d'incorporation</b> .....	<b>47</b>		
<b>13</b>	<b>Données techniques</b> .....	<b>47</b>		
	<b>Partie illustrée</b> .....	<b>108</b>		



Toute transmission ou reproduction de ce document, toute exploitation ou communication de son contenu sont interdites, sauf autorisation expresse. Tout manquement à cette règle est illicite et expose son auteur au versement de dommages et intérêts. Tous droits réservés en cas de dépôt d'un brevet, d'un modèle d'utilité ou d'agrément. Sous réserve de modifications.

Cher client,  
Nous vous remercions d'avoir opté pour un produit de qualité de notre société.

## 1 A propos de ce mode d'emploi



Ces instructions sont des **instructions d'utilisation originales** au sens de la directive 2006/42/CE. Lisez attentivement et entièrement les présentes instructions. Elles contiennent d'importantes informations concernant ce produit. Veuillez tenir compte des remarques et en particulier respecter toutes les consignes de sécurité et de danger. Veuillez conserver soigneusement les présentes instructions !

### 1.1 Documents valables

Afin de garantir une utilisation et une maintenance sûres de l'installation de porte, les documents suivants doivent être mis à disposition :

- Présentes instructions
- Carnet d'essai joint
- Instructions de la motorisation de porte de garage

### 1.2 Consignes de sécurité utilisées

	Ce symbole général d'avertissement désigne un danger susceptible de causer des <b>blessures graves</b> ou la <b>mort</b> . Dans la partie texte, le symbole général d'avertissement est utilisé en association avec les degrés de danger décrits ci-dessous. Dans la partie illustrée, une indication supplémentaire renvoie aux explications du texte.
 <b>DANGER</b>	Désigne un danger provoquant inmanquablement la mort ou des blessures graves.
 <b>AVERTISSEMENT</b>	Désigne un danger susceptible de provoquer la mort ou des blessures graves.
 <b>PRECAUTION</b>	Désigne un danger susceptible de provoquer des blessures légères à moyennes.
<b>ATTENTION</b>	Désigne un danger susceptible d' <b>endommager</b> ou de <b>détruire le produit</b> .

### 1.3 Définitions utilisées

#### Commutateurs DIL

Commutateurs se trouvant sous la trappe latérale du cache de motorisation et permettant d'activer les fonctions de la motorisation.

#### Commande séquentielle à impulsion

A chaque pression sur une touche, la porte part dans le sens opposé du dernier trajet de porte ou stoppe celui-ci.

#### Trajets d'apprentissage

Trajets de porte permettant d'apprendre le déplacement et les efforts requis pour le déplacement de la porte.

#### Fonctionnement normal

Trajet de porte suivant les trajets et les efforts appris.

#### Trajet de référence

Trajet de porte en direction de la position finale *Ouvert* permettant de déterminer la position initiale.

#### Trajet inverse / rappel automatique de sécurité

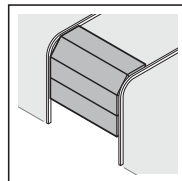
Mouvement de la porte dans le sens opposé lors de la sollicitation du dispositif de blocage ou du limiteur d'effort.

#### Déplacement

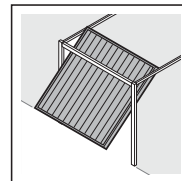
La course que la porte accomplit en allant de la position finale *Ouvert* à la position finale *Fermé*.

### 1.4 Symboles utilisés

La partie illustrée présente le montage de la motorisation sur une porte sectionnelle. En outre, les étapes de montage différentes sont décrites pour la porte basculante. Pour une meilleure visualisation, les lettres suivantes sont attribuées à la numérotation des figures :



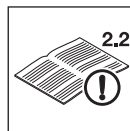
(a) = porte sectionnelle



(b) = porte basculante

Toutes les dimensions dans la partie illustrée sont en [mm].

#### Symboles :



Voir partie texte  
Dans cet exemple, **2.2** signifie : voir partie texte, chapitre 2.2



Consigne importante pour éviter tout dommage corporel ou matériel



Efforts physiques importants



Efforts physiques minimes



Attention au déplacement aisé



Utilisation de gants de protection



Encliquetage audible



Contrôler



Réglage d'usine des commutateurs DIL

## 2 Consignes de sécurité

### 2.1 Utilisation appropriée

La motorisation de porte de garage est exclusivement conçue pour la commande à impulsion de portes sectionnelles ou basculantes équilibrées par ressort dans le domaine privé et non industriel.

Concernant la combinaison porte / motorisation, veuillez tenir compte des indications du fabricant. Le respect de nos instructions quant à la construction et au montage permet d'éviter les risques définis par la norme DIN EN 13241-1. Les installations de porte utilisées dans les lieux accessibles au public et ne disposant que d'un seul dispositif de sécurité, par exemple un limiteur d'effort, ne doivent être commandées que sous surveillance.

La motorisation de porte de garage a été développée pour une utilisation en zone sèche.

### 2.2 Utilisation non appropriée

Tout fonctionnement permanent et toute utilisation dans le domaine industriel sont interdits.

La motorisation ne doit pas être utilisée pour des portes sans sécurité parachute.

La motorisation ne doit pas être utilisée pour des portes en bois.

### 2.3 Qualification du monteur

Seuls un montage et un entretien corrects par une société / personne compétente ou spécialisée, conformément aux instructions, peuvent garantir un fonctionnement fiable et adapté des équipements installés. Conformément à la norme EN 12635, un spécialiste est une personne qualifiée qui dispose de la formation appropriée, des connaissances spécifiques et de l'expérience nécessaires pour monter, inspecter et effectuer la maintenance d'une installation de porte de manière correcte et sûre.

### 2.4 Consignes de sécurité concernant le montage, la maintenance, la réparation et le démontage de l'installation de porte

 **DANGER**

**Ressorts d'équilibrage sous tension élevée**

► Voir avertissement au chapitre 3.1

 **AVERTISSEMENT**

**Risque de blessure en raison d'un trajet de porte inattendu**

► Voir avertissement au chapitre 7

Le montage, la maintenance, la réparation et le démontage de l'installation de porte et de la motorisation de porte de garage doivent être exécutés par un spécialiste.

► En cas de défaillance de la motorisation de porte de garage, confiez directement l'inspection / la réparation à un spécialiste.

### 2.5 Consignes de sécurité concernant le montage

Lors des travaux de montage, le spécialiste doit s'assurer que les prescriptions valables en matière de sécurité sur le lieu de travail, ainsi que les prescriptions relatives à l'utilisation d'appareils électriques sont bien observées. Les directives nationales doivent être également prises en compte. Le respect de nos instructions quant à la construction et au montage permet d'éviter les risques définis par la norme DIN EN 13241-1.

Le plafond du garage doit être dans un état tel qu'une fixation sûre de la motorisation est assurée. Si le plafond est trop haut ou trop léger, la motorisation doit être fixée à l'aide d'entretoises supplémentaires.



 **DANGER**

**Tension secteur**

► Voir avertissement au chapitre 4

 **AVERTISSEMENT**

**Accessoires de fixation inappropriés**

► Voir avertissement au chapitre 3.6

**Danger de mort en raison de la corde manuelle**

► Voir avertissement au chapitre 3.6

**Risque de blessure en raison d'un mouvement de porte involontaire**

► Voir avertissement au chapitre 3.6

 **PRECAUTION**

**Risque d'écrasement lors du montage du rail de guidage !**

► Voir avertissement au chapitre 3.5

## 2.6 Consignes de sécurité concernant la mise en service et le fonctionnement

### AVERTISSEMENT

#### Risque de blessure en raison d'un mouvement de porte

- ▶ Voir avertissement au chapitre 6

#### Risque de blessure en raison d'une fermeture de porte rapide

- ▶ Voir avertissement au chapitre 6.2.1

### PRECAUTION

#### Risque d'écrasement dans le rail de guidage

- ▶ Voir avertissement au chapitre 6

#### Risque de blessure en raison de la tirette à corde

- ▶ Voir avertissement au chapitre 6

#### Risque de blessure en raison de l'ampoule brûlante

- ▶ Voir avertissement aux chapitres 6 et 7.3

## 2.7 Consignes de sécurité concernant l'utilisation de l'émetteur

### AVERTISSEMENT

#### Risque de blessure en raison d'un mouvement de porte involontaire

- ▶ Voir avertissement au chapitre 5

### PRECAUTION

#### Risque de blessure en raison d'un trajet de porte involontaire

- ▶ Voir avertissement au chapitre 5

## 2.8 Dispositifs de blocage contrôlés

Les fonctions et composants de la commande importants pour la sécurité, tels que le limiteur d'effort, les cellules photoélectriques externes et la sécurité de contact, si disponibles, ont été fabriqués et contrôlés conformément à la catégorie 2, PL « c » de la norme EN ISO 13849-1:2008.

### AVERTISSEMENT

#### Risque de blessure en raison de dispositifs de blocage défectueux

- ▶ Voir avertissement au chapitre 4.2

## 3 Montage

### 3.1 Contrôle de la porte

### DANGER

#### Ressorts d'équilibrage sous tension élevée

Le repositionnement ou le desserrage des ressorts d'équilibrage peut causer des blessures graves !

- ▶ Pour votre propre sécurité, confiez les travaux relatifs aux ressorts d'équilibrage de la porte et, au besoin, les travaux de maintenance et de réparation uniquement à un spécialiste !
- ▶ N'essayez en aucun cas de changer, régler, réparer ou déplacer vous-même les ressorts d'équilibrage du système d'équilibrage de la porte.
- ▶ En outre, contrôlez l'installation de porte dans son ensemble (pièces articulées, paliers de porte, câbles, ressorts et pièces de fixation) quant à l'usure ou à d'éventuels dommages.
- ▶ Vérifiez la présence de rouille, de corrosion et de fissures.

Des défauts dans l'installation de porte ou un alignement incorrect de la porte peuvent provoquer des blessures graves !

- ▶ L'installation de porte ne doit pas être utilisée tant que celle-ci requiert des travaux de réparation ou de réglage !

La construction de la motorisation n'est pas conçue pour le fonctionnement de portes lourdes à la manœuvre, c'est-à-dire pour les portes qu'il est devenu impossible ou difficile d'ouvrir et de fermer manuellement.

La porte doit être équilibrée et dans un état de marche mécanique irréprochable, de sorte à pouvoir être utilisée manuellement sans difficultés (norme EN 12604).

- ▶ Relevez la porte d'environ un mètre, puis relâchez-la. La porte devrait s'immobiliser dans cette position et ne se déplacer **ni** vers le haut, **ni** vers le bas. Si la porte se déplace dans l'un des deux sens, il est possible que les ressorts d'équilibrage / contrepoids ne soient pas réglés correctement ou qu'ils soient défectueux. Dans ce cas, on peut s'attendre à une usure accélérée et à un mauvais fonctionnement de l'installation de porte.
- ▶ Vérifiez que la porte s'ouvre et se ferme correctement.
- ▶ Les verrouillages mécaniques de la porte, qui ne sont pas nécessaires pour un actionnement avec une motorisation, doivent être mis hors service. Il s'agit ici principalement des mécanismes de verrouillage de la serrure (voir chapitres 3.3.1 et 3.4.1).

- ▶ **Pour le montage et la mise en service, passez à la partie illustrée. Respectez la partie texte respective lorsque le symbole du renvoi textuel vous l'indique.**

### 3.2 Espace libre nécessaire

- ▶ Voir figure 1.1a / 1.2b

L'espace libre entre le point le plus haut de la porte en cours de trajet et le plafond doit être d'au **minimum 30 mm**.

Si l'espace libre est plus petit, la motorisation peut également être montée derrière la porte ouverte, si l'espace est suffisant. Dans ce cas, il faut utiliser un entraîneur de porte allongé à commander séparément (voir accessoires pour la motorisation de porte de garage / C1).

La motorisation de porte de garage peut être excentrée d'au maximum 50 cm. La prise de courant nécessaire au raccordement électrique doit être montée à **environ 50 cm** du bloc-moteur (pour cela, respectez le chapitre 4 *Tension secteur*).

- ▶ **Vérifiez ces dimensions !**

### 3.3 Préparation de la porte sectionnelle

#### 3.3.1 Verrouillage de la porte sectionnelle

- ▶ Voir figure 1.3a
- ▶ Démontez entièrement le verrouillage mécanique de la porte sectionnelle.

#### 3.3.2 Profil de renfort excentrique sur la porte sectionnelle

- ▶ Voir figure 1.5a
- ▶ En cas de profil de renfort excentré sur la porte sectionnelle, la cornière d'entraînement doit être montée le plus proche possible à gauche ou à droite du profil de renfort.

#### 3.3.3 Verrouillage central de la porte sectionnelle

- ▶ Voir figure 1.6a
- ▶ Pour les portes sectionnelles à verrouillage central, montez la pièce articulée de linteau et la cornière d'entraînement de manière excentrée à max. 50 cm. Avant le forage, déterminez la position de la console de plafond pour linteau sur le linteau ou au plafond. Pour cela, utilisez les gabarits de perçage fournis en annexe des présentes instructions.

### 3.4 Préparation de la porte basculante

#### 3.4.1 Verrouillage de la porte basculante

- ▶ Voir figure 1.3b / 1.4b
- ▶ Mettez les verrouillages mécaniques de la porte basculante hors service.
- ▶ Pour les **modèles de porte non mentionnés**, les gâches doivent être fixées par l'utilisateur.

#### 3.4.2 Portes basculantes à poignée en ferronnerie d'art

- ▶ Voir figure 1.5b
- ▶ Contrairement à la partie illustrée, la console de plafond pour linteau et la cornière d'entraînement doivent être montées de manière excentrée à max. 50 cm pour les portes basculantes avec poignée en ferronnerie d'art.

### 3.5 Montage du rail de guidage

#### PRECAUTION

##### Risque d'écrasement lors du montage du rail de guidage !

Lors du montage du rail de guidage, il y a un risque d'écrasement des doigts.

- ▶ Veillez à ne pas coincer vos doigts entre les extrémités de profils.

1. Installez le bloc-moteur avec la plaque de base vers le haut sur une surface propre et plane.
2. Graissez les pièces synthétiques mobiles, voir figure 2.1 / 2.2 / 3.1 / 6.2).
3. Emboîtez la première partie du rail (voir figure 2.2). Respectez, ce faisant, les indications suivantes :
  - La sangle crantée doit se trouver bien au centre du disque d'entraînement et mesurer approximativement **1300 mm** de longueur sur le côté gauche.
  - La sangle crantée ne doit pas être coincée entre le bloc-moteur et les éléments du rail.
  - La sangle crantée ne doit pas être vrillée.
4. Retournez le bloc-moteur (voir figure 3).

5. Montez la tirette à corde entièrement et montez-la sur le chariot de guidage (voir figure 3.1 / 3.2).
6. Montez la console de plafond pour linteau (voir figure 4.1 – 4.3).
7. Déployez entièrement la sangle crantée et montez-la avec la console de plafond pour linteau et le chariot de guidage (voir figure 5.1). Veillez cependant à ce que la sangle crantée ne se vrille pas.
8. Fermez la sangle crantée et enfoncez les dents de la sangle à fond (voir figure 5.2).
9. Emboîtez les pattes sur l'élément de rail central (voir figure 6.1).
10. Graissez l'accouplement de chariot par le bas (voir figure 6.2).
11. Emboîtez d'abord la dernière partie du rail dans la console de plafond pour linteau (voir figure 7.1).
12. Assemblez le rail de guidage entièrement (voir figure 7.2 / 7.3).
13. Vérifiez la tension de la sangle crantée et corrigez-la si besoin est (voir chapitre 7.1).

#### 3.5.1 Vérification de l'aisance de déplacement du chariot de guidage

- ▶ Voir figure 8.1
- 1. Assurez-vous que tous les éléments de rail de guidage sont bien alignés les uns par rapport aux autres, de sorte que les jonctions soient **lisses** à chaque extrémité de profil !
- 2. Vérifiez que le chariot de guidage se déplace facilement dans le rail de guidage. Pour ce faire, faites glisser le chariot de guidage une fois vers l'avant puis vers l'arrière. Au besoin, répétez le processus.

### 3.6 Montage de la motorisation de porte de garage

- ▶ Voir figure 8.2 – 8.5

#### AVERTISSEMENT

##### Accessoires de fixation inappropriés

L'utilisation d'accessoires de fixation inappropriés peut causer la fixation incorrecte et non sécurisée de la motorisation, qui peut alors se détacher.

- ▶ Le monteur doit vérifier les accessoires de montage compris dans la livraison et plus précisément s'assurer qu'ils sont adaptés au site de montage prévu.
- ▶ N'utilisez les accessoires de fixation compris dans la livraison (chevilles) que pour du béton  $\geq$  B15 (voir figures 8.3a / 8.4).

#### AVERTISSEMENT

##### Danger de mort en raison de la corde manuelle

Une corde manuelle en mouvement peut provoquer un étranglement.

- ▶ Lors du montage de la motorisation, retirez la corde manuelle (voir figure 1.2.a).

**AVERTISSEMENT****Risque de blessure en raison d'un mouvement de porte involontaire**

En cas de montage ou de maniement erroné de la motorisation, des mouvements de porte involontaires peuvent se déclencher et coincer des personnes ou des objets.

► Suivez toutes les consignes des présentes instructions.

En cas de montage erroné des appareils de commande (par exemple un contacteur), des mouvements de porte involontaires peuvent se déclencher et coincer des personnes ou des objets.



► Montez les appareils de commande à une hauteur minimale de 1,5 m (hors de portée des enfants).

► Montez des appareils de commande à installation fixe (par ex. un contacteur) à portée de vue de la porte, mais éloignés des parties mobiles.

**ATTENTION****Endommagement dû à la saleté**

La poussière de forage et les copeaux sont susceptibles de provoquer des dysfonctionnements.

► Lors des travaux de forage, couvrez la motorisation.

La motorisation est entièrement assemblée sur le linteau ou montée sous le plafond.

- Commencez par visser légèrement le côté de la console de plafond pour linteau.
- Fixez ensuite les positions de forage des suspensions fixées au bloc-moteur et serrez-les à fond sous le plafond.
- Vissez solidement la console de plafond pour linteau.

**3.7 Détermination des positions finales**

► Voir figure **9a / 9b** à **11.2**

- Montez l'entraîneur de porte.
- Afin de déterminer la position finale *Ouvert*, insérez la butée non assemblée dans le rail de guidage entre le chariot de guidage et la motorisation et ouvrez manuellement la porte pour l'amener en position finale *Ouvert*.  
La butée coulisse alors dans la position correcte.
- Fixez la butée de la position finale *Ouvert*.
- Afin de déterminer la position finale *Fermé*, insérez la butée non assemblée dans le rail de guidage entre le chariot de guidage et la console de plafond pour linteau et fermez manuellement la porte pour l'amener en position finale *Fermé*.  
La butée coulisse alors dans la position correcte.
- Fixez la butée de la position finale *Fermé*.

**REMARQUE :**

S'il est difficile d'amener manuellement la porte en position finale *Ouvert* ou *Fermé*, cela signifie que la mécanique de la porte permettant de faire fonctionner la motorisation de porte de garage est trop lourde à la manœuvre et doit être contrôlée (voir chapitre 3.1) !

**3.8 Débrayage de secours**

Les garages ne possédant pas d'accès secondaire doivent être équipés d'un débrayage de secours pour débrayage mécanique, évitant d'être enfermé en cas de coupure de courant. Ce débrayage de secours doit être commandé séparément (voir accessoires pour motorisation de porte de garage C8).

► Son bon fonctionnement doit également faire l'objet d'une vérification mensuelle.

**3.9 Fixation du panneau d'avertissement**



- Voir figure **12**
- Le panneau d'avertissement quant aux risques de pincement doit être installé de façon permanente à un endroit bien en vue, nettoyé et dégraissé, par exemple à proximité des boutons fixes permettant de faire fonctionner la motorisation.

**4 Mise en service / raccordement de composants supplémentaires****DANGER****Tension secteur**

Tout contact avec la tension secteur peut entraîner une décharge électrique mortelle.

Par conséquent, veuillez impérativement respecter les consignes suivantes :

- Les raccordements électriques doivent uniquement être effectués par un électricien professionnel.
- L'installation électrique par l'utilisateur doit satisfaire à toutes les dispositions de protection (230 / 240 V CA, 50 / 60 Hz) !
- En cas d'endommagement du câble de connexion secteur, ce dernier doit être remplacé par un électricien professionnel afin d'éviter tout danger.
- Avant tout travail sur la motorisation, débranchez la fiche secteur.

	<p><b>⚠ AVERTISSEMENT</b></p>
	<p><b>Risque de blessure en raison d'un mouvement de porte</b></p> <p>Le mouvement de porte est susceptible d'entraîner des dommages corporels ou matériels dans la zone de déplacement.</p> <ul style="list-style-type: none"> <li>▶ Assurez-vous qu'aucun enfant ne joue prêt de l'installation de porte.</li> <li>▶ Assurez-vous qu'aucune personne et qu'aucun objet ne se trouve dans la zone de déplacement de la porte.</li> <li>▶ Si l'installation de porte ne dispose que d'un dispositif de blocage, faites fonctionner la motorisation de porte de garage uniquement lorsque vous pouvez voir la zone de déplacement de la porte.</li> <li>▶ Surveillez le trajet de porte jusqu'à ce que cette dernière ait atteint sa position finale.</li> <li>▶ N'empruntez les ouvertures de porte télécommandées en véhicule ou à pied que lorsque la porte s'est immobilisée !</li> <li>▶ Ne restez jamais sous la porte lorsqu'elle est ouverte.</li> </ul>

<p><b>⚠ PRECAUTION</b></p>
<p><b>Risque d'écrasement dans le rail de guidage</b></p> <p>Toute manipulation du rail de guidage durant le trajet de porte comporte un risque d'écrasement.</p> <ul style="list-style-type: none"> <li>▶ Durant un trajet de porte, n'introduisez jamais les doigts dans le rail de guidage.</li> </ul>

<p><b>⚠ PRECAUTION</b></p>
<p><b>Risque de blessure en raison de la tirette à corde</b></p> <p>Si vous vous suspendez à la tirette à corde, cette dernière peut céder et vous pouvez vous blesser. La motorisation peut se détacher et blesser les personnes se trouvant en dessous, endommager des objets ou se détériorer en chutant.</p> <ul style="list-style-type: none"> <li>▶ Ne vous suspendez pas à la tirette à corde.</li> </ul>

#### 4.1 Eléments d'affichage et de commande

<b>Bouton T</b>	<ul style="list-style-type: none"> <li>• Apprentissage de la motorisation (déplacement et efforts nécessaires)</li> <li>• Bouton-poussoir à impulsion en fonctionnement normal</li> </ul>
<b>Bouton P</b>	<ul style="list-style-type: none"> <li>• Apprentissage des émetteurs</li> <li>• Effacement des émetteurs inscrits</li> </ul>
<b>DEL rouge</b>	<ul style="list-style-type: none"> <li>• Affichage des états d'exploitation</li> <li>• Affichage de messages d'erreur</li> </ul>
<b>Lampe de motorisation</b>	<ul style="list-style-type: none"> <li>• Affichage des états d'exploitation</li> <li>• Eclairage de garage</li> </ul>
<b>Commutateurs DIL</b>	<ul style="list-style-type: none"> <li>• Activation des fonctions de la motorisation</li> </ul>

#### 4.2 Apprentissage de la motorisation

▶ Voir figures 13–14

Durant l'apprentissage, les spécifications de porte parmi lesquelles le déplacement et les efforts nécessaires lors du trajet d'ouverture et de fermeture, sont apprises et enregistrées dans la mémoire à tolérance de panne. Ces données s'appliquent uniquement à cette porte.

#### REMARQUE :

Lors de l'apprentissage, une cellule photoélectrique éventuellement raccordée ne sera pas active.

1. Abaissez la glissière d'accouplement verte sur le chariot de guidage.
2. Déplacez la porte manuellement jusqu'à ce que le chariot de guidage s'encliquette dans l'accouplement de chariot.
3. Branchez la fiche secteur.  
La lampe de motorisation clignote deux fois.
4. Pour démarrer les trajets d'apprentissage, appuyez sur le bouton **T** situé sur le cache de la motorisation.
  - La porte s'ouvre et s'immobilise brièvement en position finale *Ouvert*. La lampe de motorisation clignote.
  - La porte effectue automatiquement les trajets *Fermé - Ouvert - Fermé - Ouvert* et apprend ce faisant le déplacement et les efforts nécessaires. La lampe de motorisation clignote.
  - La porte s'arrête en position finale *Ouvert*. La lampe de motorisation s'allume à présent de manière continue et s'éteint après environ 2 minutes.

**La motorisation a effectué son apprentissage et est opérationnelle.**

5. Vérifiez que la porte atteint entièrement ses positions *Fermé* et *Ouvert*. Si ce n'est pas le cas, décalez la butée correspondante puis supprimez les spécifications de porte apprises (voir chapitre 9) et effectuez un nouvel apprentissage de la motorisation.

<p><b>⚠ AVERTISSEMENT</b></p>
<p><b>Risque de blessure en raison de dispositifs de blocage défectueux</b></p> <p>En cas de dysfonctionnement, des dispositifs de blocage hors service peuvent provoquer des blessures.</p> <ul style="list-style-type: none"> <li>▶ Une fois les trajets d'apprentissage terminés, le responsable de la mise en service doit contrôler la/les fonction(s) du/ des dispositif(s) de blocage.</li> </ul> <p><b>Ce n'est que lorsque ces opérations sont achevées que l'installation est opérationnelle.</b></p>

#### 4.3 Raccordement de composants supplémentaires / d'accessoires

<p><b>ATTENTION</b></p>
<p><b>Courant étranger aux bornes de raccordement</b></p> <p>Un courant étranger aux bornes de raccordement de la commande entraîne une destruction de l'électronique !</p> <ul style="list-style-type: none"> <li>▶ Ne raccordez aucune tension secteur (230/240 V CA) aux bornes de raccordement provenant de la commande.</li> </ul>

Les bornes auxquelles sont raccordés les composants supplémentaires, tels que boutons-poussoirs sans potentiel, contacteurs à clé ou cellules photoélectriques, sont soumises à une basse tension sans danger de 24 V CC.



**Afin d'éviter tout dysfonctionnement :**

- Posez les câbles de commande de la motorisation (24 V CC) dans un système d'installation séparé des autres câbles d'alimentation (230 / 240 V CA).

**4.3.1 Raccordement électrique / Bornes de raccordement**

- Voir figure 15
- Retirez la trappe latérale du cache de motorisation afin d'atteindre les bornes de raccordement des composants supplémentaires.

**REMARQUE :**

Il est possible d'affecter plusieurs fois les bornes de raccordement, cependant max.  $1 \times 1,5 \text{ mm}^2$  (voir figure 16).

La charge maximale de l'ensemble des accessoires électriques sur la motorisation ne doit pas excéder **250 mA max.**

**4.3.2 Boutons externes \***

- Voir l'exemple du bouton-poussoir sur la figure 17
- Un ou plusieurs bouton(s) avec contacts de fermeture (sans potentiel) peu(ven)t être raccordés en parallèle.

**4.3.3 Cellule photoélectrique à 2 fils \*****REMARQUE :**

Lors du montage, observez les instructions de la cellule photoélectrique.

- Raccordez les cellules photoélectriques comme décrit à la figure 18.

Une fois déclenchée, la cellule photoélectrique stoppe la motorisation puis un rappel automatique de sécurité de la porte vers la position finale *Ouvert* a lieu après une brève pause.

**4.4 Fonctions des commutateurs DIL**

- Voir figure 15

Certaines fonctions de la motorisation doivent être programmées par le biais des commutateurs DIL. Avant la première mise en service, les commutateurs DIL ont leur réglage d'usine, c'est-à-dire que les commutateurs sont positionnés sur OFF.

**REMARQUE :**


Ne modifiez la position des commutateurs DIL que lorsque la motorisation est à l'arrêt et qu'aucun programme n'est lancé.

Conformément aux prescriptions nationales, aux dispositifs de blocage souhaités et aux impératifs locaux, vous devez régler les commutateurs DIL comme suit.

**4.4.1 Commutateur DIL A : activation de la cellule photoélectrique à 2 fils**

- Voir figure 18

Si, lors de la fermeture, le trajet du faisceau lumineux est interrompu, la motorisation s'arrête tout de suite et repart dans la direction opposée après une courte pause jusqu'à la position finale *Ouvert*.

<b>ON</b>	Cellule photoélectrique à 2 fils
<b>OFF</b> 	Aucun dispositif de blocage (état à la livraison)

**4.4.2 Commutateur DIL B : sans fonction****5 Radio****AVERTISSEMENT****Risque de blessure en raison d'un mouvement de porte involontaire**

Une pression sur une touche de l'émetteur est susceptible de provoquer des mouvements de porte involontaires et des dégâts corporels.

- Assurez-vous que les émetteurs restent hors de portée des enfants et qu'ils sont uniquement utilisés par des personnes déjà initiées au fonctionnement de l'installation de porte télécommandée !
- Vous devez en règle générale commander l'émetteur avec contact visuel direct à la porte si cette dernière ne dispose que d'un dispositif de blocage !
- N'empruntez les ouvertures de porte télécommandées en véhicule ou à pied que lorsque la porte s'est immobilisée !
- Ne restez jamais sous la porte lorsqu'elle est ouverte !
- Veuillez observer que l'une des touches d'émetteur peut être actionnée par mégarde (par ex. dans une poche / un sac à main) et ainsi provoquer un trajet de porte involontaire.

**PRECAUTION****Risque de blessure en raison d'un trajet de porte involontaire**

Pendant la procédure d'apprentissage du système radio, des trajets de porte involontaires peuvent se déclencher.

- Il convient de s'assurer qu'aucune personne ni aucun objet ne se trouve dans la zone de déplacement de la porte lors de l'apprentissage du système radio.

**ATTENTION****Altération du fonctionnement dû à des influences environnementales**

En cas de non respect, le fonctionnement peut être altéré !

Protégez l'émetteur des influences suivantes :

- Exposition directe au soleil (température ambiante autorisée :  $-20 \text{ °C}$  à  $+60 \text{ °C}$ )
- Humidité
- Poussière
- Si le garage ne dispose pas d'un accès séparé, tout apprentissage et toute modification ou extension du système radio doivent avoir lieu à l'intérieur même du garage.
- Après l'apprentissage ou l'extension du système radio, procédez à un essai de fonctionnement.
- Pour l'extension du système radio, utilisez exclusivement des pièces d'origine.

\* Accessoires non compris dans l'équipement standard !

## 5.1 Emetteur RSC 2

L'émetteur travaille avec un code tournant qui change à chaque émission. C'est pourquoi il doit être programmé avec la touche souhaitée, et ce pour tous les récepteurs devant être commandés (voir chapitre 5.4 ou les instructions du récepteur).

### 5.1.1 Eléments de commande

► Voir figure 19

- 1 DEL
- 2 Touches d'émetteur
- 3 Pile

### 5.1.2 Changement / introduction de la pile

► Voir figure 19

► Utilisez uniquement une pile de type C2025 3 V Li et respectez la polarité.

### 5.1.3 Signaux DEL de l'émetteur

- **La DEL s'allume :**  
L'émetteur envoie un code radio.
- **La DEL clignote :**  
L'émetteur continue certes d'émettre, mais la pile est trop faible et doit être remplacée dans les plus brefs délais.
- **La DEL ne montre aucune réaction :**  
L'émetteur ne fonctionne pas.
  - Contrôlez que vous avez inséré la pile dans le bon sens.
  - Remplacez la pile par une nouvelle.

## 5.2 Extrait de la déclaration de conformité

La conformité du produit nommé ci-dessus aux dispositions des directives selon l'article 3 des directives R&TTE 1995/5/CE a été démontrée par le respect des normes suivantes :

- EN 300 220-2
- EN 301 489-3
- EN 50371
- EN 60950-1

Vous pouvez demander la déclaration de conformité originale auprès du fabricant.

## 5.3 Récepteur radio intégré

La motorisation de porte de garage est équipée d'un récepteur radio intégré. Il est possible de procéder à l'apprentissage de jusqu'à 6 touches d'émetteurs différentes. Si plus de 6 touches d'émetteur sont programmées, la première programmation sera effacée sans avertissement. A l'état de livraison, tous les emplacements mémoire sont vides. L'apprentissage et la suppression ne sont possibles que lorsque la motorisation est à l'arrêt.

## 5.4 Apprentissage d'émetteurs

► Voir figure 20

1. Appuyez brièvement sur le bouton **P** situé sur le cache de motorisation.  
La DEL rouge commence à clignoter et signale que l'appareil est prêt à l'apprentissage.
2. Pour ce faire, la touche d'émetteur doit être enfoncée jusqu'à ce que la DEL se mette à clignoter rapidement.
3. Relâchez la touche d'émetteur et appuyez à nouveau sur celle-ci dans les 15 secondes qui suivent, jusqu'à ce que la DEL clignote très rapidement.
4. Relâchez la touche d'émetteur.

La DEL rouge s'allume de façon constante et la touche d'émetteur est mémorisée et prête à fonctionner.

## 5.5 Fonctionnement

Pour le fonctionnement de la motorisation de porte de garage par radio, au moins une touche d'émetteur doit être apprise sur un récepteur radio.

Lors d'une transmission radio, la distance entre l'émetteur et le récepteur doit être d'au moins 1 m.

## 5.6 Suppression de tous les emplacements mémoire

► Voir figure 21

Les emplacements mémoire ne peuvent être supprimés individuellement. L'étape suivante permet de supprimer tous les emplacements mémoire d'un récepteur intégré (état à la livraison).

1. Appuyez et maintenez enfoncé le bouton **P** situé sur le cache de motorisation.  
La DEL rouge clignote tout d'abord lentement, puis le rythme de clignotement s'accélère.
2. Relâchez le bouton **P**.

Tous les emplacements mémoire sont à présent effacés. La DEL rouge s'allume de façon constante.

### REMARQUE :

Si le bouton **P** est relâché avant un délai de 4 secondes, le processus d'effacement est interrompu.

## 6 Fonctionnement

	<p style="text-align: center;"><b>⚠ AVERTISSEMENT</b></p> <p><b>Risque de blessure en raison d'un mouvement de porte</b></p> <p>Le mouvement de porte est susceptible d'entraîner des dommages corporels ou matériels dans la zone de déplacement.</p> <ul style="list-style-type: none"> <li>► Assurez-vous qu'aucun enfant ne joue près de l'installation de porte.</li> <li>► Assurez-vous qu'aucune personne et qu'aucun objet ne se trouve dans la zone de déplacement de la porte.</li> <li>► Si l'installation de porte ne dispose que d'un dispositif de blocage, faites fonctionner la motorisation de porte de garage uniquement lorsque vous pouvez voir la zone de déplacement de la porte.</li> <li>► Surveillez le trajet de porte jusqu'à ce que cette dernière ait atteint sa position finale.</li> <li>► N'empruntez les ouvertures de porte télécommandées en véhicule ou à pied que lorsque la porte s'est immobilisée !</li> <li>► Ne restez jamais sous la porte lorsqu'elle est ouverte.</li> </ul>

### ⚠ PRECAUTION

#### Risque d'écrasement dans le rail de guidage

Toute manipulation du rail de guidage durant le trajet de porte comporte un risque d'écrasement.

- ▶ Durant un trajet de porte, n'introduisez jamais les doigts dans le rail de guidage.

### ⚠ PRECAUTION

#### Risque de blessure en raison de la tirette à corde

Si vous vous suspendez à la tirette à corde, cette dernière peut céder et vous pouvez vous blesser. La motorisation peut se détacher et blesser les personnes se trouvant en dessous, endommager des objets ou se détériorer en chutant.

- ▶ Ne vous suspendez pas à la tirette à corde.

### ⚠ PRECAUTION

#### Risque de blessure en raison de l'ampoule brûlante

Toute manipulation de l'ampoule pendant ou directement après l'exploitation est susceptible d'entraîner des brûlures.

- ▶ Ne touchez pas l'ampoule lorsque celle-ci est allumée ou vient d'être éteinte.

### ATTENTION

#### Endommagement dû au câble de déverrouillage mécanique

Tout accrochage accidentel du câble de déverrouillage mécanique dans la galerie de toit ou dans une quelconque saillie du véhicule ou de la porte est susceptible d'entraîner des dommages matériels.

- ▶ Veillez à ce que le câble ne puisse rester accroché.

#### REMARQUE :

Les premiers essais de fonctionnement ainsi que la mise en service ou l'extension du système radio doivent en principe être effectuées à l'intérieur du garage.

#### 6.1 Instruction des utilisateurs

- ▶ Initiez toutes les personnes utilisant l'installation de porte à la commande sûre et conforme de la motorisation de porte de garage.
- ▶ Faites-leur une démonstration et un test du déverrouillage mécanique, ainsi que du rappel automatique de sécurité.

#### 6.2 Essais de fonctionnement

##### 6.2.1 Déverrouillage mécanique par tirette à corde

### ⚠ AVERTISSEMENT

#### Risque de blessure en raison d'une fermeture de porte rapide

Si la tirette à corde est actionnée lorsque la porte est ouverte, la porte pourrait se fermer rapidement si des ressorts étaient trop lâches, cassés ou défectueux ou si le système d'équilibrage était défectueux.

- ▶ N'actionnez la tirette à corde que lorsque la porte est fermée !

- ▶ Actionnez la tirette à corde lorsque la porte est fermée. La porte est à présent déverrouillée et devrait pouvoir être ouverte et fermée aisément à la main.

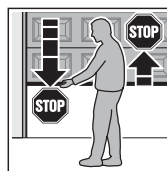
##### 6.2.2 Déverrouillage mécanique par verrou de débrayage de secours

(uniquement pour les garages sans accès secondaire)

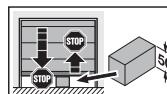
- ▶ Actionnez le verrou de débrayage de secours lorsque la porte est fermée. La porte est à présent déverrouillée et devrait pouvoir être ouverte et fermée aisément à la main.

##### 6.2.3 Rappel automatique de sécurité

Pour vérifier le rappel automatique de sécurité :



1. Retenez la porte avec les deux mains pendant que cette dernière se ferme. L'installation de porte doit s'immobiliser et amorcer le rappel automatique de sécurité.



2. Retenez la porte avec les deux mains pendant que cette dernière s'ouvre. L'installation de porte doit se couper.
3. Placez un testeur de 50 mm de hauteur au niveau du milieu de la porte, puis amenez la porte en position de fermeture. L'installation de porte doit s'immobiliser et amorcer le rappel automatique de sécurité dès qu'elle atteint le testeur.

- ▶ En cas de défaillance du rappel automatique de sécurité, confiez directement l'inspection / la réparation à un spécialiste.

#### 6.3 Fonctionnement normal

La motorisation de porte de garage travaille en utilisation normale uniquement selon la commande séquentielle à impulsion, peu importe si c'est un bouton extérieur, une touche d'émetteur programmée ou un bouton T dans le cache de motorisation qui est actionné :

1ère impulsion : La porte se déplace en direction d'une position finale.

2ème impulsion : La porte s'immobilise.

3ème impulsion : La porte repart dans le sens opposé.

4ème impulsion : La porte s'immobilise.

5ème impulsion : La porte repart dans la direction de la position finale choisie lors de la 1ère impulsion.

etc.

La lampe de motorisation clignote lors de chaque trajet de porte et s'éteint automatiquement après environ 2 minutes.

#### 6.4 Comportement lors d'une panne d'électricité

Pour pouvoir ouvrir ou fermer la porte de garage manuellement durant une panne d'électricité, celle-ci doit être débrayée du chariot de guidage.

► Voir chapitres 6.2.1 et 6.2.2

#### 6.5 Comportement après une panne d'électricité

Une fois l'électricité revenue, le chariot de guidage doit à nouveau être enclenché dans l'accouplement de chariot :

1. Déplacez l'accouplement de chariot à proximité du chariot de guidage.
2. Abaissez la glissière d'accouplement verte.
3. Déplacez la porte manuellement jusqu'à ce que le chariot de guidage s'enclenche dans l'accouplement de chariot.
4. Vérifiez à l'aide de plusieurs trajets de porte ininterrompus que la porte atteint bien sa position fermée et qu'elle s'ouvre entièrement.

A présent, la motorisation est de nouveau prête pour un fonctionnement normal.

Pour des raisons de sécurité, après une panne de courant **durant** un trajet de porte, le premier ordre de commande à impulsion doit toujours correspondre à une ouverture.

#### REMARQUE :

Si le comportement ne correspond pas à l'étape 4, même après plusieurs trajets de porte ininterrompus, un nouveau trajet d'apprentissage est nécessaire. Les spécifications de porte présentes doivent auparavant être effacées (voir chapitres 9 et 4.2).

## 7 Inspection et maintenance

La motorisation de porte de garage est sans entretien.

Pour votre propre sécurité, nous vous recommandons cependant de faire inspecter et entretenir l'installation de porte par un spécialiste, conformément aux spécifications du fabricant.

### AVERTISSEMENT

#### Risque de blessure en raison d'un trajet de porte inattendu

Un trajet de porte inattendu peut survenir si de tierces personnes remettent l'installation de porte en marche par inadvertance lors de travaux d'inspection et de maintenance.

- Avant tout travail sur l'installation de porte, débranchez la fiche secteur **et** la fiche de la batterie de secours.
- Protégez l'installation de porte de toute remise en marche intempestive.

Toute inspection ou réparation nécessaire ne doit être effectuée que par un spécialiste. Pour cela, adressez-vous à votre fournisseur.

L'exploitant peut cependant procéder au contrôle visuel.

- Contrôlez toutes les fonctions de sécurité et de protection **mensuellement**.

- Toute défaillance et tout défaut doivent être réparés **immédiatement**.

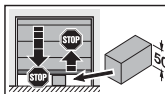
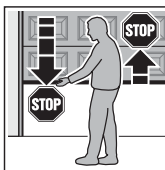
#### 7.1 Vérification de la tension de la sangle crantée

- Vérifiez la tension de la sangle crantée **tous les six mois** et corrigez-la si besoin est, voir figure 7.4.

Durant la phase de démarrage et de ralentissement, il se peut que la sangle pende brièvement hors du profil de rail. Cependant, cet effet n'entraîne aucune perte sur le plan technique et n'a aucune répercussion négative sur le fonctionnement ou la longévité de la motorisation.

#### 7.2 Vérification du rappel automatique de sécurité / de l'inversion

Pour vérifier le rappel automatique de sécurité / l'inversion :



1. Retenez la porte avec les deux mains pendant que cette dernière **se ferme**.  
L'installation de porte doit s'immobiliser et amorcer le rappel automatique de sécurité.
2. Retenez la porte avec les deux mains pendant que cette dernière **s'ouvre**.  
L'installation de porte doit se couper.
3. Placez un testeur de 50 mm de hauteur au niveau du milieu de la porte, puis amenez la porte en position de fermeture.  
L'installation de porte doit s'immobiliser et amorcer le rappel automatique de sécurité dès qu'elle atteint le testeur.

- En cas de défaillance du rappel automatique de sécurité, confiez directement l'inspection/la réparation à un spécialiste.

#### 7.3 Changement d'ampoule

- Voir figure 22

### PRECAUTION

#### Risque de blessure en raison de l'ampoule brûlante

Toute manipulation de l'ampoule pendant ou directement après l'exploitation est susceptible d'entraîner des brûlures.

- Ne touchez pas l'ampoule lorsque celle-ci est allumée ou vient d'être éteinte.

Lors du changement d'ampoule, cette dernière doit être froide et la porte fermée.

#### Type d'ampoule :

10 W / 24 V / B(a) 15s

#### Pour changer l'ampoule :

1. Retirez la fiche secteur.
2. Changez l'ampoule.
3. Branchez la fiche secteur.  
La lampe de motorisation clignote quatre fois.

## 8 Affichage d'états d'exploitation, d'erreurs et de messages d'avertissement

### 8.1 Signaux de la lampe de motorisation

Si la fiche secteur est raccordée sans que le bouton **T** n'ait été enfoncé, la lampe de motorisation clignote deux, trois ou quatre fois.

#### Double clignotement

Il n'y a aucune spécification de porte ou les spécifications de porte ont été effacées (état à la livraison) ; l'apprentissage peut commencer immédiatement.

#### Triple clignotement

Des spécifications de porte ont certes été enregistrées, mais l'apprentissage de la dernière position de porte est insuffisant. Le trajet suivant correspond à un trajet de référence *Ouvert*. Cette phase est suivie de trajets de porte *normaux*.

#### Quadruple clignotement

Des spécifications de porte ont été enregistrées et la dernière position de porte est suffisamment connue, si bien que les trajets de porte *normaux* peuvent être effectués (comportement normal après apprentissage réussi ou panne de courant).

### 8.2 Affichage des messages d'erreur / d'avertissement

(DEL rouge dans le cache de motorisation)

La DEL rouge permet d'identifier facilement les causes d'un fonctionnement inattendu. En mode normal, cette DEL est allumée en permanence.

#### REMARQUE :

Avec le comportement décrit dans ce chapitre, un court-circuit dans le câble de raccordement du bouton extérieur ou du bouton lui-même peut être reconnu lorsqu'un fonctionnement normal de la motorisation de porte de garage est possible avec le récepteur radio ou le bouton **T**.

<b>DEL</b>	<b>Clignote de manière constante</b>
<b>Cause</b>	La motorisation se trouve en fonction vacances et la radio est bloquée par un bouton-poussoir (il s'agit seulement d'une remarque et non d'une erreur).
<b>Dépannage</b>	Appuyez sur la touche de verrouillage du bouton-poussoir.
<b>DEL</b>	<b>Clignote 2x</b>
<b>Cause</b>	Une cellule photoélectrique raccordée a été interrompue ou actionnée. Le cas échéant, un rappel automatique de sécurité a eu lieu.
<b>Dépannage</b>	Ecartez l'obstacle déclencheur et / ou vérifiez la cellule photoélectrique, et changez-la le cas échéant.
<b>Acquittement</b>	Nouvelle impulsion par le biais d'un bouton extérieur, d'une touche d'émetteur ou du bouton <b>T</b> . En position finale <i>Ouvert</i> , la porte effectue un trajet de fermeture, dans les autres cas un trajet d'ouverture.

<b>DEL</b>	<b>Clignote 3x</b>
<b>Cause</b>	Le limiteur d'effort <i>Fermé</i> s'est déclenché – le rappel automatique de sécurité a eu lieu.
<b>Dépannage</b>	Ecartez l'obstacle. Si le rappel automatique de sécurité s'est déclenché sans raison apparente, vérifiez la mécanique de la porte ou la tension de la sangle crantée. Le cas échéant, effacez les spécifications de porte (voir chapitre 9) et effectuez un nouvel apprentissage (voir chapitre 4.2) ou corrigez la tension de la sangle de motorisation (voir chapitre 7.1).
<b>Acquittement</b>	Nouvelle impulsion par le biais d'un bouton extérieur, d'une touche d'émetteur ou du bouton <b>T</b> . Un trajet d'ouverture a lieu.
<b>DEL</b>	<b>Clignote 5x</b>
<b>Cause</b>	Le limiteur d'effort <i>Ouvert</i> s'est déclenché. La porte s'est arrêtée en cours d'ouverture.
<b>Dépannage</b>	Ecartez l'obstacle. Si la porte s'est arrêtée avant la position finale <i>Ouvert</i> sans raison apparente, vérifiez la mécanique de la porte ou la tension de la sangle crantée.  Le cas échéant, effacez les spécifications de porte (voir chapitre 9) et effectuez un nouvel apprentissage (voir chapitre 4.2) ou corrigez la tension de la sangle de motorisation (voir chapitre 7.1).
<b>Acquittement</b>	Nouvelle impulsion par le biais d'un bouton extérieur, d'une touche d'émetteur ou du bouton <b>T</b> . Un trajet de fermeture a lieu.
<b>DEL</b>	<b>Clignote 6x</b>
<b>Cause</b>	Erreur / dysfonctionnement de la motorisation dans le système d'entraînement.
<b>Dépannage</b>	Le cas échéant, effacez les spécifications de porte (voir chapitre 9) et effectuez un nouvel apprentissage (voir chapitre 4.2). Si l'erreur de motorisation apparaît à nouveau, remplacez la motorisation.
<b>Acquittement</b>	Nouvelle impulsion par le biais d'un bouton extérieur, d'une touche d'émetteur ou du bouton <b>T</b> . Un trajet d'ouverture (trajet de référence <i>Ouvert</i> ) a lieu.
<b>DEL</b>	<b>Clignote 7x</b>
<b>Cause</b>	La motorisation n'a pas encore fait d'apprentissage (il s'agit seulement d'une remarque et non d'une erreur).
<b>Dépannage / Acquittement</b>	Effectuez les trajets d'apprentissage par le biais d'un bouton extérieur, d'une touche d'émetteur ou du bouton <b>T</b> .

<b>DEL</b>	<b>Clignote 8x</b>
<b>Cause</b>	La motorisation requiert un trajet de référence <i>Ouvert</i> (il s'agit seulement d'une remarque et non d'une erreur).
<b>Dépannage / Acquiescement</b>	Effectuez le trajet d'apprentissage <i>Ouvert</i> par le biais d'un bouton extérieur, d'une touche d'émetteur ou du bouton <b>T</b> .
<b>Remarque</b>	Il s'agit de l'état normal après une panne d'électricité, lorsqu'il n'existe pas de spécifications de porte ou que celles-ci ont été effacées et / ou lorsque la dernière position de porte n'est pas suffisamment connue.

## 9 Suppression des spécifications de porte

- ▶ Voir figure 23

Lorsqu'un nouvel apprentissage s'avère nécessaire, les spécifications peuvent être effacées de la manière suivante :

1. Retirez la fiche secteur.
2. Appuyez et maintenez enfoncé le bouton **T** situé sur le cache de motorisation.
3. Branchez la fiche secteur et maintenez le bouton **T** enfoncé jusqu'à ce que la lampe de motorisation clignote une fois.

Le nouvel apprentissage peut commencer immédiatement, ce qui est signalé par le clignotement répété (8 fois) de la DEL rouge.

### REMARQUE :

Pour connaître la signification des autres signaux de la lampe de motorisation (clignotements multiples lors du branchement de la fiche secteur), reportez-vous au chapitre 8.1.

## 10 Démontage et élimination

### REMARQUE :

Lors du démontage, respectez toutes les prescriptions en matière de sécurité sur le lieu de travail.

### Pour démonter la motorisation avec son rail de guidage (voir figure 24.2) :

1. Fermez la porte.
2. Retirez la fiche secteur.
3. Retirez le fusible de l'entraîneur de porte situé sur le côté du chariot de guidage.
4. Retirez les fixations de la console de plafond pour linteau.
5. Retirez les fixations de la suspension sur le bloc-moteur.

### Pour démonter le bloc-moteur par le rail de guidage (voir figure 24.3) :

1. Retirez l'écrou et le ressort tendeur de la console de plafond pour linteau.
2. Enlevez la console de plafond pour linteau du rail de guidage.  
La sangle crantée repose à présent librement et sans tension dans le rail de guidage.
3. Retirez le rail de guidage du bloc-moteur.

### Élimination :

- ▶ Faites éliminer la motorisation de porte de garage de manière appropriée. Pour cela, adressez-vous à votre fournisseur.

## 11 Conditions de garantie

### Durée de la garantie

Outre la garantie légale du vendeur inhérente au contrat de vente, nous accordons, à compter de la date d'achat, les garanties pièces suivantes :

- 3 ans de garantie sur la partie mécanique du bloc-moteur, le moteur et la commande moteur
- 2 ans sur le système radio, les accessoires et les équipements spéciaux

Le recours à la garantie ne prolonge pas le délai de garantie. Pour la livraison de pièces détachées et les travaux de remise en état, le délai de garantie est de six mois et couvre au moins le délai de garantie initial.

### Conditions préalables

La garantie n'est applicable que dans le pays d'achat de l'appareil. Les marchandises doivent avoir été achetées au travers du canal de distribution spécifié par notre société. La garantie porte uniquement sur les dommages subis par l'objet du contrat lui-même.

La preuve d'achat sert de justificatif pour la garantie.

### Prestations

Pendant la période de garantie, nous remédions à tous les défauts du produit résultant incontestablement d'un vice de matériaux ou de production. Selon notre choix, nous nous engageons à échanger le produit défectueux contre un produit sans défaut, à l'améliorer ou à convenir d'une moins-value. Les pièces remplacées deviennent notre propriété.

Le remboursement de frais pour le démontage et le montage, le contrôle de ces pièces, ainsi que les revendications de perte de bénéfice et d'indemnisations, sont exclus de la garantie.

Sont également exclus de la garantie les dommages causés par :

- une pose et un raccordement non conformes
- une mise en service et une commande non conformes
- des influences extérieures telles que le feu, l'eau ou des conditions environnementales anormales
- des détériorations mécaniques par le biais d'accident, de chute ou de choc
- une destruction volontaire ou involontaire
- une usure normale ou un manque de maintenance
- des réparations effectuées par des personnes non qualifiées
- une utilisation de pièces d'origine étrangère
- un retrait ou une détérioration de la plaque d'identification.

## 12 Extrait de la déclaration d'incorporation

(Suivant la directive sur les machines 2006/42/CE pour le montage d'une machine incomplète, conformément à l'annexe II, partie B.)

Le produit décrit au dos est développé, construit et fabriqué en conformité avec les directives suivantes :

- Directive CE Machines 2006/42/CE
- Directive CE Produits de construction 89/106/CEE
- Directive CE Basse tension 2006/95/CE
- Directive CE Compatibilité électromagnétique 2004/108/CE

Normes et spécifications apparentées et connexes :

- EN ISO 13849-1, PL « c », cat. 2  
Sécurité des machines – Parties des systèmes de commande relatives à la sécurité – Partie 1 : principes généraux de conception
- EN 60335-1 / 2, si applicable  
Sécurité des appareils électroniques / Motorisations de porte de garage
- EN 61000-6-3  
Compatibilité électromagnétique – Emissions parasites
- EN 61000-6-2  
Compatibilité électromagnétique – Résistance aux parasitages

Les machines incomplètes au sens de la directive 2006/42/CE sont uniquement destinées à être intégrées à d'autres machines, machines incomplètes ou installations, ou à être assemblées avec celles-ci afin de former une machine au sens de la directive susmentionnée.

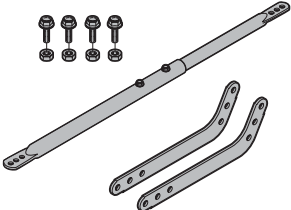
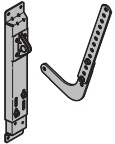
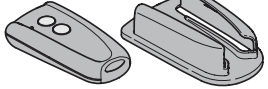
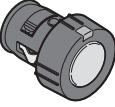

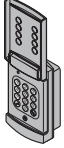
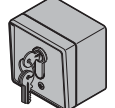

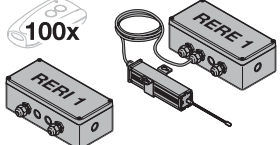
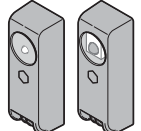
C'est pourquoi ce produit ne doit être mis en service que lorsque le respect des dispositions de la directive CE mentionnée plus haut par la machine / installation entière et par le produit dans laquelle il est intégré a été constaté.

Toute modification du produit non approuvée par nous annule la validité de la présente déclaration.

## 13 Données techniques


<b>Connexion secteur</b>	230 / 240 V, 50 / 60 Hz
<b>Veille</b>	Env. 6 W
<b>Type de raccordement secteur</b>	Y
<b>Indice de protection</b>	Uniquement pour zones sèches
<b>Plage de température</b>	De -20 °C à + 60 °C
<b>Automatisme d'arrêt</b>	Appris automatiquement de façon séparée pour les deux sens.
<b>Coupure de position finale / Limiteur d'effort</b>	<ul style="list-style-type: none"> <li>• A apprentissage automatique</li> <li>• Aucune usure, car aucun interrupteur mécanique</li> <li>• Limitation de temps intégrée en supplément, env. 45 secondes</li> <li>• Pour chaque trajet de porte, automatisme d'arrêt post-ajustable</li> </ul>
<b>Charge nominale</b>	Voir plaque d'identification
<b>Force de traction et de poussée</b>	Voir plaque d'identification

<b>Moteur</b>	Moteur à courant continu avec capteur Hall
<b>Transformateur</b>	avec protection thermique
<b>Technique de raccordement</b>	<ul style="list-style-type: none"> <li>• Borne à vis simple</li> <li>• Max. 1,5 mm<sup>2</sup></li> <li>• Pour bouton-poussoir intérieur et extérieur avec commande à impulsion</li> </ul>
<b>Fonctions spéciales</b>	<ul style="list-style-type: none"> <li>• Lampe de motorisation, 2 minutes d'éclairage</li> <li>• Cellule photoélectrique à 2 fils raccordable</li> </ul>
<b>Déverrouillage mécanique</b>	En cas de panne de courant, doit être actionné de l'intérieur via un câble de traction
<b>Télécommande</b>	Avec émetteur à 2 touches RSC 2 (433 MHz) et récepteur radio à 6 emplacements mémoire intégré
<b>Ferrure universelle</b>	Pour portes sectionnelles et basculantes
<b>Vitesse de déplacement de porte</b>	Env. 10,5 cm par seconde (en fonction du type de porte, de ses dimensions et du poids de tablier)
<b>Bruit aérien émis par la motorisation de porte de garage</b>	Le niveau de pression acoustique équivalent permanent de 70 dB (pondéré A) à une distance de trois mètres n'est pas dépassé.
<b>Rail de guidage</b>	<ul style="list-style-type: none"> <li>• Extra plat (30 mm)</li> <li>• En 3 éléments</li> <li>• Avec sangle crantée brevetée et sans entretien</li> </ul>
<b>Utilisation</b>	<ul style="list-style-type: none"> <li>• Exclusivement à l'usage de garages privés</li> <li>• Pour les portes sectionnelles et basculantes à déplacement aisé avec une surface de porte jusqu'à 7,125 m<sup>2</sup>.</li> <li>• <b>Ne convient pas</b> à une utilisation industrielle / professionnelle.</li> </ul>

<p>C<sub>1</sub></p>		<p><b>Verlengde deurmeenemer</b></p> <p>Wanneer de vrije ruimte tussen het hoogste punt van de deur en het plafond minder dan 30 mm bedraagt, kan de garagedeuraandrijving - indien er genoeg plaats is - ook achter de geopende deur worden gemonteerd. In deze gevallen moet een verlengde deurmeenemer worden gebruikt.</p> <ul style="list-style-type: none"> <li>- voor een lateiverspringing van 1.000 mm</li> <li>- voor sectionaaldeuren (N-beslag) tot 2.375 mm hoogte</li> <li>- voor sectionaaldeuren (L- of Z-beslag) tot 2.250 mm hoogte</li> <li>- voor kanteldeuren tot 2.750 mm hoogte</li> </ul>
<p>C<sub>2</sub></p>		<p><b>Inbouwconsole voor sectionaaldeuren</b></p> <p>Voor vreemde producten</p>
<p>C<sub>3</sub></p>		<p><b>Handzender RSC 2 (inclusief handzenderhouder)</b></p> <p>Deze handzender werkt met een rolling code (frequentie: 433 MHz) die bij elke verzending wijzigt. De handzender heeft twee toetsen, u kunt dus met de tweede toets een andere deur openen of de buitenverlichting inschakelen, indien daarvoor een optionele ontvanger aanwezig is.</p>
<p>C<sub>4</sub></p>		<p><b>Handzender RSZ 1</b></p> <p>Deze handzender is bedoeld voor opname in een sigarettenaansteker in een voertuig. De handzender werkt met een rolling code (frequentie: 433 MHz) die bij elke verzending wijzigt.</p>
<p>C<sub>5</sub></p>		<p><b>Binnendrukknopschakelaar PB 3</b></p> <p>Met de binnendrukknopschakelaar kunt u uw deur comfortabel in de garage openen en sluiten, het licht inschakelen en de radiocode blokkeren.</p> <p>Inclusief 7 m aansluitkabel (met 2 draden) en montage materiaal.</p>
<p>C<sub>6</sub></p>		<p><b>Radiocodeschakelaar RCT 3b</b></p> <p>Met de verlichte radiocodeschakelaar kunnen maximaal 3 deuraandrijvingen per impuls snoerloos worden bestuurd. Zo bespaart u het omslachtige leggen van leidingen.</p>
<p>C<sub>7</sub></p>		<p><b>Opbouw- en inbouw sleutelschakelaar</b></p> <p>Met de sleutelschakelaar kunt u uw garagedeuraandrijving met de sleutel langs buiten bedienen. Twee versies in één toestel - voor inbouw of opbouw.</p>
<p>C<sub>8</sub></p>		<p><b>Noodontgrendelingslot NET 3</b></p> <p>Noodzakelijk voor garages zonder een tweede toegang.</p> <ul style="list-style-type: none"> <li>- boring Ø 13 mm</li> <li>- kabellengte 1,5 m</li> </ul>
<p>C<sub>9</sub></p>		<p><b>Ontvanger RERI 1 / RERE 1</b></p> <p>Deze 1-kanaal-ontvanger maakt de bediening van een garagedeuraandrijving met honderd bijkomende handzenders (-toetsen) mogelijk.</p> <p>Geheugenplaatsen: 100          Frequentie: 433 MHz (Rolling Code)          Bedrijfsspanning: 24 V DC / AC of 230 / 240 V AC          Relais-uitgang: Aan / Uit</p>
<p>C<sub>10</sub></p>		<p><b>Eénrichtingsfotocel EL 101</b></p> <p>Geschikt voor binnentoepassing als extra veiligheidsvoorziening</p> <p>Inclusief 2 x 10 m aansluitkabel (met 2 draden) en montage materiaal.</p>



**Inhoudsopgave**

<b>A</b>	<b>Meegeleverde artikelen</b> .....	<b>2</b>		
<b>B</b>	<b>Gereedschap, nodig voor de montage van de garagedeuraandrijving</b> .....	<b>2</b>		
<b>C</b>	<b>Toebehoren voor de garagedeuraandrijving</b> .....	<b>47</b>		
<b>D</b>	<b>Vervangdelen</b> .....	<b>131</b>		
	<b>Boormal</b> .....	<b>129</b>		
<b>1</b>	<b>Over deze handleiding</b> .....	<b>50</b>	<b>6</b>	<b>Bediening</b> .....
1.1	Geldende documenten.....	50	6.1	Gebruikers inwerken.....
1.2	Gebruikte waarschuwingen.....	50	6.2	Functiecontroles.....
1.3	Gebruikte definities.....	50	6.3	Normale werking.....
1.4	Gebruikte symbolen.....	50	6.4	Handelingen bij een spanningsuitval.....
			6.5	Handelingen na een spanningsuitval.....
<b>2</b>	 <b>Veiligheidsrichtlijnen</b> .....	<b>51</b>	<b>7</b>	<b>Controle en onderhoud</b> .....
2.1	Doelmatig gebruik.....	51	7.1	Spanning van de tandriem controleren.....
2.2	Ondoelmatig gebruik.....	51	7.2	Veiligheidsreset / terugbewegen controleren.....
2.3	Kwalificatie van de monteur.....	51	7.3	Vervanging van de lamp.....
2.4	Veiligheidsrichtlijnen voor montage, onderhoud, herstelling en demontage van de deurinstallatie.....	51	<b>8</b>	<b>Aantonen van bedrijfstoestanden, fouten en waarschuwingmeldingen</b> .....
2.5	Veiligheidsrichtlijnen bij de montage.....	51	8.1	Meldingen van de aandrijvingsverlichting.....
2.6	Veiligheidsrichtlijnen voor inbedrijfstelling en bediening.....	52	8.2	Indicatie van fout- / waarschuwingmeldingen.....
2.7	Veiligheidsrichtlijnen voor gebruik van de handzender.....	52	<b>9</b>	<b>Wissen van de deurgegevens</b> .....
2.8	Geteste veiligheidsvoorzieningen.....	52	<b>10</b>	<b>Demontage en berging</b> .....
<b>3</b>	<b>Montage</b> .....	<b>52</b>	<b>11</b>	<b>Garantievoorwaarden</b> .....
3.1	Deur / deurinstallatie controleren.....	52	<b>12</b>	<b>Uittreksel uit de inbouwverklaring</b> .....
3.2	Benodigde vrije ruimte.....	52	<b>13</b>	<b>Technische gegevens</b> .....
3.3	Vorbereiding aan de sectionaaldeur.....	53		
3.4	Vorbereiding aan de kanteldeur.....	53		
3.5	Geleidingsrail monteren.....	53		
3.6	Garagedeuraandrijving monteren.....	53		
3.7	Eindposities van de deur vastleggen.....	54		
3.8	Noodontgrendeling.....	54		
3.9	Waarschuwingbordje monteren.....	54		
<b>4</b>	<b>Inbedrijfstelling / aansluiting van extra componenten</b> .....	<b>54</b>		
4.1	Weergave- en bedieningselementen.....	55		
4.2	Aandrijving aanleren.....	55		
4.3	Extra componenten / toebehoren aansluiten.....	55		
4.4	DIL-schakelaarfuncties.....	56		
<b>5</b>	<b>Radio</b> .....	<b>56</b>		
5.1	Handzender RSC 2.....	57		
5.2	Uittreksel uit de verklaring van overeenstemming.....	57		
5.3	Geïntegreerde draadloze ontvanger.....	57		
5.4	Aanleren van handzenders.....	57		
5.5	Bediening.....	57		
5.6	Wissen van alle geheugenplaatsen.....	57		



**Illustraties**..... **108**

Doorgeven of kopiëren van dit document, gebruik en mededeling van de inhoud ervan zijn verboden indien niet uitdrukkelijk toegestaan. Overtredingen verplichten tot schadevergoeding. Alle rechten voor het inschrijven van een patent, een gebruiksmodel of een monster voorbehouden. Wijzigingen onder voorbehoud.

Geachte klant,  
wij verheugen ons dat u gekozen hebt voor een kwaliteitsproduct van onze firma.

## 1 Over deze handleiding

Deze handleiding is een **originele gebruiksaanwijzing** in de zin van EG-richtlijn 2006/42/EG. Lees de handleiding zorgvuldig en volledig, zij bevat belangrijke informatie over het product. Neem de opmerkingen in acht en volg in het bijzonder de veiligheids- en waarschuwingrichtlijnen op. Bewaar deze handleiding zorgvuldig!

### 1.1 Geldende documenten

Voor een veilig gebruik en onderhoud van de deurstalatie moeten volgende documenten ter beschikking staan:

- deze handleiding
- bijgevoegd controleboek
- de handleiding van de garagedeur

### 1.2 Gebruikte waarschuwingen

	Het algemene waarschuwingssymbool kentekent een gevaar dat kan leiden tot <b>lichamelijke letsels of tot de dood</b> . In de tekst wordt het algemene waarschuwingssymbool gebruikt met betrekking tot de volgende beschreven waarschuwingstappen. In de illustraties verwijst een bijkomende aanduiding naar de verklaringen in de tekst.
 <b>GEVAAR</b>	Kentekent een gevaar dat onmiddellijk leidt tot de dood of tot zware letsels.
 <b>WAARSCHUWING</b>	Kentekent een gevaar dat kan leiden tot de dood of tot zware letsels.
 <b>VOORZICHTIG</b>	Kentekent een gevaar dat kan leiden tot lichte of middelmatige letsels.
<b>OPGELET</b>	Kentekent een gevaar dat kan leiden tot <b>beschadiging of vernieling van het product</b> .

### 1.3 Gebruikte definities

#### DIL-schakelaars

Schakelaars die zich onder het zijdelingse luik van de motorkap bevinden en dienen om functies van de aandrijving te activeren.

#### Impulsbesturing

Bij elke druk op een toets wordt de deur in de tegengestelde richting t.o.v. de laatste richting gestart of wordt een deurbeweging gestopt.

#### Leercycli

Deurbewegingen, waarbij het traject en ook de krachten, die voor het functioneren van de deur noodzakelijk zijn, worden aangeleerd.

#### Normale werking

Deurbeweging met aangeleerde trajecten en krachten.

#### Referentiecycclus

Deurbeweging in richting eindpositie *Deur-open* om de basisinstelling vast te leggen.

#### Terugkeercycclus / Veiligheidsreset

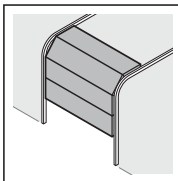
Deurbeweging in tegengestelde richting bij het activeren van de veiligheidsvoorziening of van de krachtbegrenzing.

#### Traject

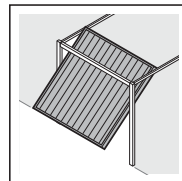
Het traject dat de deur van de eindpositie *Deur-open* tot de eindpositie *Deur-dicht* aflegt.

### 1.4 Gebruikte symbolen

In de illustraties wordt de montage van de aandrijving weergegeven bij een sectionaaldeur. Afwijkende montagestappen bij een kanteldeur worden bijkomend getoond. Bij de aanduiding worden voor de illustratienummering de volgende letters gebruikt:



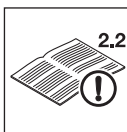
(a) = sectionaaldeur



(b) = kanteldeur

Alle maataanduidingen in de illustraties zijn in [mm].

#### Symbolen:



Zie tekstgedeelte  
In het voorbeeld betekent **2.2**: zie tekstdeel, hoofdstuk 2.2



Belangrijke instructie ter voorkoming van lichamelijke letsels en materiële schade



Grote krachtinspanning



Geringe krachtinspanning



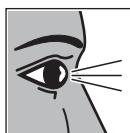
Opletten dat het systeem soepel loopt



Veiligheidshandschoenen gebruiken



Hoorbaar inklikken



Controleren



Fabrieksinstelling van de DIL-schakelaars

## 2 Veiligheidsrichtlijnen

### 2.1 Doelmatig gebruik

De garagedeuraandrijving is uitsluitend voorzien voor impulsbediening van door veren uitgebalanceerde sectionaal- en kanteldeuren voor privaat en niet-industrieel gebruik.

Let op de aanwijzingen van de fabrikant aangaande de combinatie van deur en aandrijving. Eventueel gevaar in de zin van DIN EN 13241-1 wordt door de constructie en montage volgens onze aanwijzingen vermeden. Deuren die zich in het openbaar bevinden en enkel over een beveiligingssysteem, bijvoorbeeld over een krachtbegrenzing, beschikken, mogen alleen onder toezicht worden bediend.

De garagedeuraandrijving is voor de werking in droge ruimten geconstrueerd.

### 2.2 Ondoelmatig gebruik

Continu gebruik en toepassing op industrieel gebied zijn niet toegelaten.

De aandrijving mag niet bij deuren zonder valbeveiliging worden gebruikt.

De aandrijving mag niet in verbinding met houten deuren worden gebruikt.

### 2.3 Kwalificatie van de monteur

Alleen met een correcte montage en onderhoud door een competente / deskundige bediening of een competente / deskundige persoon die met de handleidingen vertrouwd is, kan een veilig en juist functioneren van een montage gegarandeerd worden. Een deskundige volgens EN 12635 is een persoon die een aangepaste opleiding heeft genoten en beschikt over praktische kennis en ervaring om een deurinstallatie correct en veilig te monteren, te controleren en te onderhouden.

## 2.4 Veiligheidsrichtlijnen voor montage, onderhoud, herstelling en demontage van de deurinstallatie

 <b>GEVAAR</b>
<b>Compensatieveren staan onder hoge spanning</b>
▶ Zie waarschuwingsrichtlijn hoofdstuk 3.1

 <b>WAARSCHUWING</b>
<b>Gevaar voor lichamelijke letsels bij onverwachte deurbeweging</b>
▶ Zie waarschuwingsrichtlijn hoofdstuk 7



De montage, het onderhoud, de herstelling en de demontage van de deurinstallatie en de garagedeuraandrijving moeten door een vakman worden uitgevoerd.

- ▶ Neem bij storingen van de garagedeuraandrijving onmiddellijk contact op met een vakman voor de controle of de herstelling.

## 2.5 Veiligheidsrichtlijnen bij de montage

De deskundige dient erop te letten dat bij uitvoering van de montagewerkzaamheden de geldende voorschriften inzake veiligheid op het werk alsook de voorschriften voor bediening van elektrische toestellen worden toegepast. Hierbij moeten de nationale richtlijnen opgevolgd worden. Eventueel gevaar in de zin van DIN EN 13241-1 wordt door de constructie en montage volgens onze aanwijzingen vermeden.


Het plafond van de garage moet zo gemaakt zijn dat een veilige bevestiging van de aandrijving gegarandeerd is. Bij een te hoog of te licht plafond moet de aandrijving aan bijkomende steunbalken worden bevestigd.

	 <b>GEVAAR</b>
<b>Netspanning</b>	
▶ Zie waarschuwingsrichtlijn hoofdstuk 4	

 <b>WAARSCHUWING</b>
<b>Ongeschikte bevestigingsmaterialen</b>
▶ Zie waarschuwingsrichtlijn hoofdstuk 3.6
<b>Levensgevaar door de handkabel</b>
▶ Zie waarschuwingsrichtlijn hoofdstuk 3.6
<b>Gevaar voor letsels door ongewilde deurbeweging</b>
▶ Zie waarschuwingsrichtlijn hoofdstuk 3.6

 <b>VOORZICHTIG</b>
<b>Knelgevaar bij de montage van de geleidingsrail!</b>
▶ Zie waarschuwingsrichtlijn hoofdstuk 3.5

**2.6 Veiligheidsrichtlijnen voor inbedrijfstelling en bediening**

 <b>WAARSCHUWING</b>
<b>Gevaar voor lichamelijke letsels bij deurbeweging</b>
▶ Zie waarschuwingrichtlijn hoofdstuk 6
<b>Gevaar voor lichamelijke letsels bij snel sluitende deur</b>
▶ Zie waarschuwingrichtlijn hoofdstuk 6.2.1

 <b>VOORZICHTIG</b>
<b>Knelgevaar in de geleidingsrail</b>
▶ Zie waarschuwingrichtlijn hoofdstuk 6
<b>Gevaar voor letsels door de handgreep met trekkabel</b>
▶ Zie waarschuwingrichtlijn hoofdstuk 6
<b>Gevaar voor letsels door hete lamp</b>
▶ Zie waarschuwingrichtlijn hoofdstuk 6 en 7.3

**2.7 Veiligheidsrichtlijnen voor gebruik van de handzender**

 <b>WAARSCHUWING</b>
<b>Gevaar voor lichamelijke letsels bij ongewilde deurbeweging</b>
▶ Zie waarschuwingrichtlijn hoofdstuk 5

 <b>VOORZICHTIG</b>
<b>Gevaar voor lichamelijke letsels door ongewilde deurbeweging</b>
▶ Zie waarschuwingrichtlijn hoofdstuk 5

**2.8 Geteste veiligheidsvoorzieningen**

Veiligheidsrelevante functies of componenten van de besturing, zoals krachtbegrenzing, externe fotocellen en sluitkantbeveiliging, voor zover voorhanden, werden overeenkomstig categorie 2, PL "c" van de EN ISO 13849-1:2008 geconstrueerd en getest.

 <b>WAARSCHUWING</b>
<b>Gevaar voor lichamelijke letsels door niet functionerende veiligheidsvoorzieningen</b>
▶ Zie waarschuwingrichtlijn hoofdstuk 4.2

**3 Montage**

**3.1 Deur / deurinstallatie controleren**

 <b>GEVAAR</b>
<b>Compensatieveren staan onder hoge spanning</b>
Het bijstellen of het losmaken van de compensatieveren kan ernstige letsels veroorzaken!
▶ Laat voor uw eigen veiligheid, vooraleer u de aandrijving installeert, werkzaamheden aan de compensatieveren van de deur en indien nodig onderhouds- en herstelwerkzaamheden enkel door een deskundige uitvoeren!
▶ Probeer nooit om de compensatieveren voor de gewichtsuitbalancerings van de deur of de houders ervan zelf te vervangen, bij te stellen, te herstellen of te verplaatsen.
▶ Controleer bovendien de volledige deurinstallatie (draaipunten, positie van de deur, kabels, veren en bevestigingsonderdelen) op slijtage en op eventuele beschadigingen.
▶ Controleer op aanwezigheid van roest, corrosie en barsten.
Fouten in de deurinstallatie of verkeerd uitgerichte deuren kunnen tot ernstige letsels leiden!
▶ Gebruik de deurinstallatie niet als er herstellings- of regelwerkzaamheden moeten worden uitgevoerd.

De aandrijving werd niet ontworpen voor de bediening van stroef lopende deuren, d.w.z. deuren die niet meer of maar zeer moeilijk met de hand geopend of gesloten kunnen worden.

De deur moet zich in onberispelijke mechanische toestand bevinden, zodat deze ook gemakkelijk met de hand kan worden bediend (EN 12604).

- ▶ Hef de deur ca. een meter en laat ze los. De deur zou in deze positie moeten blijven staan en **noch** naar beneden, **noch** naar boven bewegen. Indien de deur toch in één van deze richtingen beweegt, bestaat het gevaar dat de compensatieveren / gewichten niet juist zijn ingesteld of defect zijn. In dit geval moet u rekening houden met meer slijtage en met een verkeerde werking van de deurinstallatie.
- ▶ Controleer of de garagedeur correct kan worden geopend en gesloten.
- ▶ Stel de mechanische vergrendelingen van de deur, die voor een bediening met een garagedeuraandrijving onnodig zijn, buiten werking. Daartoe behoren vooral de vergrendelingsmechanismen van het deurslot (zie hoofdstuk 3.3.1 en hoofdstuk 3.4.1).
- ▶ **Wissel voor de montage en inbedrijfstelling naar de illustraties. Neem het overeenkomstige tekstgedeelte in acht, wanneer u door het symbool voor de tekstrichtlijn daarop wordt gewezen.**

**3.2 Benodigde vrije ruimte**

- ▶ Zie afbeelding 1.1a / 1.2b

De vrije ruimte tussen het hoogste punt bij de deurbeweging en het plafond moet **minstens 30 mm** bedragen.

Bij een kleinere vrije ruimte en indien er voldoende plaats is, kan de aandrijving ook achter de geopende deur worden gemonteerd. In dat geval moet een verlengde deurmeenemer (zie toebehoren voor de garagedeuraandrijving / C1) afzonderlijk worden besteld en gebruikt.

De garagedeuraandrijving kan max. 50 cm excentrisch worden geplaatst. Het noodzakelijke stopcontact voor de elektrische aansluiting moet **ongeveer 50 cm** naast het aandrijvingsaggregaat worden geplaatst (zie hoofdstuk 4 *netspanning* in acht nemen).

► **Controleer deze afmetingen!**

**3.3 Voorbereiding aan de sectionaaldeur**

**3.3.1 Deurvergrendeling aan de sectionaaldeur**

- Zie afbeelding 1.3a
- Demonteer de mechanische deurvergrendeling volledig aan de sectionaaldeur.

**3.3.2 Excentrisch versterkingsprofiel bij de sectionaaldeur**

- Zie afbeelding 1.5a
- Monteer bij het excentrische versterkingsprofiel op de sectionaaldeur het meenemerhoekstuk links of rechts aan het dichtstbijzijnde versterkingsprofiel.

**3.3.3 Middelste deurvergrendeling bij de sectionaaldeur**

- Zie afbeelding 1.6a
- Monteer bij sectionaaldeuren met een middelste deurvergrendeling de meenemer en het meenemerhoekstuk max. 50 cm excentrisch. Bepaal voor het boren de positie van de plafondconsole aan de latei of op het plafond. Gebruik daartoe de boormal die in de bijlage van deze handleiding is meegeleverd.

**3.4 Voorbereiding aan de kanteur**

**3.4.1 Deurvergrendeling op de kanteur**

- Zie afbeelding 1.3b / 1.4b
- Stel de mechanische deurvergrendelingen op de kanteur buiten werking.
- Bij de hier **niet opgenoemde deurmodellen** moet de snapper bij de klant vastgesteld worden.

**3.4.2 Kanteldeuren met een deurgreep uit kunstmeedijzer**

- Zie afbeelding 1.5b
- Monteer afwijkend van de illustraties bij kanteldeuren met een kunstmeedijzeren handgreep de plafondconsole en het meenemerhoekstuk max. 50 cm uit het midden.

**3.5 Geleidingsrail monteren**

 <b>VOORZICHTIG</b>
<b>Knelgevaar bij de montage van de geleidingsrail!</b>
Bij de montage van de geleidingsrail bestaat het gevaar dat vingers gekneusd worden.
► Let erop dat u niet met de vingers tussen de profieluiteinden komt.

1. Leg het aandrijvingsaggregaat met de basisplaat naar boven op een zuiver, vlak oppervlak.
2. Smeer de beweeglijke kunststofdelen (zie afbeelding 2.1 / 2.2 / 3.1 / 6.2).


3. Plaats het eerste element van de geleidingsrail (zie afbeelding 2.2).  
Houd hierbij rekening met het volgende:
  - De tandriem moet zich in het midden op de aandrijfschijf bevinden en op de linkerzijde ca. **1300 mm** lang zijn.
  - De tandriem mag niet tussen het aandrijvingsaggregaat en het raillement gekneld worden.
  - De tandriem mag niet verdraaid zijn.
4. Draai het aandrijvingsaggregaat om (zie afbeelding 3).
5. Monteer de handgreep met trekkoord volledig en bevestig deze aan de geleidingslede (zie afbeelding 3.1 / 3.2).
6. Monteer de plafondconsole (zie afbeelding 4.1 – 4.3).
7. Leg de tandriem volledig uit en monteer hem met de plafondconsole en de geleidingslede (zie afbeelding 5.1). Let daarbij op dat de tandriem niet verdraaid is.
8. Sluit de tandriem en druk de riemtanden volledig in (zie afbeelding 5.2).
9. Plaats de sluitstukken op het middelste element van de geleidingsrail (zie afbeelding 6.1).
10. Smeer de sledekoppeling langs onder (zie afbeelding 6.2).
11. Plaats het laatste element van de geleidingsrail eerst op de plafondconsole (zie afbeelding 7.1).
12. Zet de geleidingsrail volledig in elkaar (zie afbeelding 7.2 / 7.3).
13. Controleer de spanning van de tandriem en pas deze indien nodig aan (zie hoofdstuk 7.1)


**3.5.1 Controleren of de geleidingslede soepel loopt**



- Zie afbeelding 8.1
- 1. Let erop dat de afzonderlijke elementen van de geleidingsrail op één lijn staan zodat er aan het uiteinde van de profielen **vlakke** overgangen zijn!
- 2. Controleer tenslotte of de geleidingslede zich vlot in de geleidingsrail beweegt. Daartoe schuift u de geleidingslede eens heen en weer door de rail. Herhaal deze handeling indien nodig.

**3.6 Garagedeuraandrijving monteren**

- Zie afbeelding 8.2 – 8.5

 <b>WAARSCHUWING</b>
<b>Ongeschikte bevestigingsmaterialen</b>
Het gebruik van ongeschikte bevestigingsmaterialen kan ertoe leiden dat de aandrijving niet veilig is bevestigd en kan loskomen.
► De meegeleverde montage materialen dienen door de monteur op geschiktheid voor de voorziene montageplaats te worden gecontroleerd.
► Gebruik het meegeleverde bevestigingsmateriaal (pluggen) enkel voor beton ≥ B15 (zie afbeeldingen 8.3a / 8.4).

 <b>WAARSCHUWING</b>
<b>Levensgevaar door de handkabel</b>
Een meelopende handkabel kan tot wurging leiden.
► Verwijder de handkabel bij de montage van de aandrijving (zie afbeelding 1.2a).

 <b>WAARSCHUWING</b>	
<b>Gevaar voor letsels door ongewilde deurbeweging</b>	
Bij een verkeerde montage of bediening van de aandrijving kunnen ongewilde deurbewegingen optreden en daarbij personen of voorwerpen worden ingeklemd.	
▶ Volg alle aanwijzingen in deze handleiding.	
Verkeerd aangebrachte besturingstoestellen (zoals bv. schakelaars) kunnen ongewenste deurbewegingen veroorzaken en daarbij personen of voorwerpen inklemmen.	
	<ul style="list-style-type: none"> <li>▶ Monteer besturingstoestellen op een hoogte van minstens 1,5 m (buiten het bereik van kinderen).</li> <li>▶ Monteer vast geplaatste besturingstoestellen (zoals schakelaars enz.) in het gezichtsbereik van de deur maar verwijderd van bewegende delen.</li> </ul>

<b>OPGELET</b>
<b>Beschadiging door verontreiniging</b>
Boorstof en spaanders kunnen tot functiestoringen leiden.
▶ Dek de aandrijving af bij boorwerken.

De aandrijving wordt volledig aan de latei of onder het plafond gemonteerd.

1. Schroef eerst de kant van de plafondconsole slechts lichtjes vast.
2. Bepaal vervolgens de boorposities van de ophangingen, die aan het aandrijvingsaggregaat zijn bevestigd en monteer deze stevig onder het plafond.
3. Schroef de plafondconsole stevig vast.

### 3.7 Eindposities van de deur vastleggen

- ▶ Zie afbeelding **9a / 9b – 11.2**
- 1. Monteer de deurmeenemer.
- 2. Plaats de eindaanslag voor de eindpositie *Deur-open* tussen de geleidingslede en de aandrijving los in de geleidingsrail en schuif de garagedeur met de hand in de eindpositie *Deur-open*.  
Daardoor wordt de eindaanslag in de juiste positie geschoven.
- 3. Fixeer de eindaanslag voor de eindpositie *Deur-open*.
- 4. Plaats de eindaanslag voor de eindpositie *Deur-dicht* tussen de geleidingslede en de plafondconsole los in de geleidingsrail en schuif de garagedeur met de hand in de eindpositie *Deur-dicht*.  
Daardoor wordt de eindaanslag in de juiste positie geschoven.
- 5. Fixeer de eindaanslag voor de eindpositie *Deur-dicht*.

#### OPMERKING:

Als de deur niet gemakkelijk met de hand in de gewenste eindpositie *Deur-open* of *Deur-dicht* kan worden geschoven, dan is het deurmechanisme voor bediening met een garagedeuraandrijving te stroef en moet dit worden gecontroleerd (zie hoofdstuk 3.1)!

### 3.8 Noodontgrendeling



Voor garages zonder tweede toegang is een noodontgrendeling voor de mechanische ontgrendeling noodzakelijk om het eventueel buitensluiten als de netspanning uitvalt, te vermijden; deze dient afzonderlijk te worden besteld (zie toebehoren voor de garagedeuraandrijving C8).


- ▶ Controleer de noodontgrendeling maandelijks op functionaliteit.

### 3.9 Waarschuwingsbordje monteren

- ▶ Zie afbeelding **12**
- ▶ Bevestig het waarschuwingsbord tegen knelgevaar duurzaam op een opvallende, gereinigde en ontvette plaats, bijvoorbeeld in de omgeving van de vast geïnstalleerde schakelaar voor de bediening van de aandrijving.

## 4 Inbedrijfstelling / aansluiting van extra componenten

	 <b>GEVAAR</b>
<b>Netspanning</b>	
Bij contact met de netspanning bestaat er gevaar voor elektrocutie.	
Neem in ieder geval de volgende richtlijnen in acht:	
<ul style="list-style-type: none"> <li>▶ Elektrische aansluitingen mogen enkel door een elektricien worden uitgevoerd.</li> <li>▶ De elektrische installatie van de klant moet in overeenstemming zijn met de betreffende veiligheidsvoorschriften (230 / 240 V AC, 50 / 60 Hz).</li> <li>▶ Bij beschadiging van de netaansluitkabel moet deze door een professionele elektricien worden vervangen om gevaar te voorkomen.</li> <li>▶ Trek de netstekker uit voor alle werkzaamheden aan de aandrijving.</li> </ul>	

 <b>WAARSCHUWING</b>
<p><b>Gevaar voor lichamelijke letsels bij deurbeweging</b></p> <p>In het bereik van de deur kunnen letsels of beschadigingen veroorzaakt worden als de deur in beweging is.</p> <ul style="list-style-type: none"> <li>▶ Vergewis u ervan dat er geen kleine kinderen bij de deurstallatie spelen.</li> <li>▶ Vergewis u ervan dat er zich geen personen of voorwerpen binnen het bewegingsbereik van de deur bevinden.</li> <li>▶ Stel de garageaandrijving enkel in werking wanneer u het bewegingsbereik van de deur kunt overzien en de deurstallatie over slechts één veiligheidsvoorziening beschikt.</li> <li>▶ Controleer de deurbeweging tot de deur de eindpositie bereikt heeft.</li> <li>▶ Rijd of loop pas door deuropeningen van deurstallaties met afstandsbediening als de deur tot stilstand is gekomen!</li> <li>▶ Blijf nooit onder de geopende deur staan.</li> </ul>

 <b>VOORZICHTIG</b>
<p><b>Knelgevaar in de geleidingsrail</b></p> <p>Het grijpen in de geleidingsrail tijdens de deurbeweging kan leiden tot kneuzingen.</p> <ul style="list-style-type: none"> <li>▶ Grijp tijdens de deurbeweging niet in de geleidingsrail.</li> </ul>

 <b>VOORZICHTIG</b>
<p><b>Gevaar voor letsels door de handgreep met trekkabel</b></p> <p>Als u aan de handgreep met trekkabel gaat hangen, kunt u vallen en een letsel oplopen. De aandrijving kan afbreken en personen verwonden die zich eronder bevinden, voorwerpen beschadigen of zelf vernield worden.</p> <ul style="list-style-type: none"> <li>▶ Hang niet met uw lichaamsgewicht aan de handgreep met trekkabel.</li> </ul>

**4.2 Aandrijving aanleren**

▶ Zie afbeelding 13 – 14

Bij het aanleren worden deurspecifieke gegevens, o.a. het traject en de krachten die tijdens het openen en sluiten nodig zijn, aangeleerd en spanningsuitvalbeveiligd opgeslagen. Deze gegevens zijn alleen geldig voor deze deur.


**OPMERKING:**

Bij het aanleren is een eventueel aangesloten fotocel niet actief.

1. Druk de groene koppelingsschuif op de geleidingslede naar beneden.
2. Beweeg de deur met de hand tot de geleidingslede in de sledekoppeling sluit.
3. Steek de netstekker in.  
De aandrijvingsverlichting knippert tweemaal.
4. Druk op schakelaar **T** in de aandrijvingskap om de leercycli te starten.
  - De deur opent en stopt kort in eindpositie *Deur-open*. De aandrijvingsverlichting knippert.
  - De deur beweegt automatisch *dicht - open - dicht - open*, daarbij worden het traject en de noodzakelijke krachten aangeleerd. De aandrijvingsverlichting knippert.
  - In de eindpositie *Deur-open* blijft de deur staan. De aandrijvingsverlichting licht nu continu op en gaat na ca. 2 minuten uit.

**De aandrijving is nu klaar voor gebruik aangeleerd.**

5. Controleer of de deur ook volledig de posities *Deur-dicht* en *Deur-open* bereikt. Indien niet verplaatst u de betreffende eindaanslag, daarna wist u de voorhanden deurgegevens (zie hoofdstuk 9) en leert u de aandrijving opnieuw aan.

 <b>WAARSCHUWING</b>
<p><b>Gevaar voor lichamelijke letsels door niet functionerende veiligheidsvoorzieningen</b></p> <p>Door niet functionerende veiligheidsvoorzieningen kunnen in geval van fouten lichamelijke letsels worden veroorzaakt.</p> <ul style="list-style-type: none"> <li>▶ Na de leercyclussen dient de inbedrijfstellingsmonteur de functie(s) van de veiligheidsvoorziening(en) te controleren.</li> </ul> <p><b>Eerst daarna is de installatie klaar voor gebruik.</b></p>

**4.1 Weergave- en bedieningselementen**

<b>Schakelaar T</b>	<ul style="list-style-type: none"> <li>• Aanleren van de aandrijving (traject en nodige krachten)</li> <li>• Impulsschakelaar in normale modus</li> </ul>
<b>Schakelaar P</b>	<ul style="list-style-type: none"> <li>• Aanleren van de handzender</li> <li>• Wissen van de aangemelde handzender</li> </ul>
<b>LED rood</b>	<ul style="list-style-type: none"> <li>• Weergave van bedrijfsstoestanden</li> <li>• Weergave van foutmeldingen</li> </ul>
<b>Aandrijvingsverlichting</b>	<ul style="list-style-type: none"> <li>• Weergave van bedrijfsstoestanden</li> <li>• Garageverlichting</li> </ul>
<b>DIL-schakelaars</b>	<ul style="list-style-type: none"> <li>• Activeren van functies van de aandrijving</li> </ul>

**4.3 Extra componenten / toebehoren aansluiten**

<b>OPGELET</b>
<p><b>Vreemde spanning aan de aansluitklemmen</b></p> <p>Vreemde spanning aan de aansluitklemmen van de besturing leidt tot vernietiging van de elektronica.</p> <ul style="list-style-type: none"> <li>▶ Leg geen netspanning (230 / 240 V AC) aan de aansluitingsklemmen van de besturing.</li> </ul>

De klemmen, waaraan de bijkomende componenten zoals potentiaalvrije drukknopschakelaars, sleutelschakelaars of fotocellen worden aangesloten, staan onder een ongevaarlijke laagspanning van slechts ca. 24 V DC.

**Om storingen te vermijden:**

- ▶ Leg de besturingskabels van de aandrijving (24 V DC) in een installatiesysteem, gescheiden van de andere toevoerleidingen (230 / 240 V AC).

**4.3.1 Elektrische aansluiting / aansluitklemmen**

- ▶ Zie afbeelding 15
- ▶ Neem het zijdelingse luik in de aandrijvingskap af om de aansluitklemmen voor de extra componenten te bereiken

**OPMERKING:**

Alle aansluitklemmen laten een meervoudige aansluiting toe, maar max. 1 x 1,5 mm<sup>2</sup> (zie afbeelding 16).

De gezamenlijke toebehoren mogen de aandrijving met **max. 250 mA** belasten.

**4.3.2 Externe schakelaars \***

- ▶ Zie voorbeeld binnendruknopschakelaar in afbeelding 17

Eén of meerdere schakelaars met sluitcontacten (potentiaalvrij) kunnen parallel worden aangesloten.

**4.3.3 2-draads-fotocel \***

**OPMERKING:**

Neem bij de montage de handleiding van de fotocel in acht.

- ▶ Sluit de fotocellen aan zoals in afbeelding 18 wordt getoond.

Na het in werking stellen van de fotocel stopt de aandrijving en er gebeurt na een korte pauze een veiligheidsreset van de deur in eindpositie *Deur-open*.

**4.4 DIL-schakelaarfuncties**

- ▶ Zie afbeelding 15

Enkele functies van de aandrijving worden met behulp van DIL-schakelaars geprogrammeerd. Voor de eerste inbedrijfstelling bevinden de DIL-schakelaars zich in de fabrieksinstelling, d.w.z. dat de schakelaars op OFF staan.

**OPMERKING:**

Wijzig de instellingen van de DIL-schakelaars alleen als de aandrijving zich in rust bevindt en er geen radiocode geprogrammeerd wordt.

Stel de gewenste veiligheidsvoorzieningen in overeenkomstig de nationale voorschriften en de DIL-schakelaars volgens de plaatselijke omstandigheden zoals hierna beschreven.

**4.4.1 DIL-schakelaar A: 2-draads-fotocel activeren**

- ▶ Zie afbeelding 18

Indien tijdens het sluiten de lichtstraal onderbroken wordt, stopt de aandrijving onmiddellijk en keert ze na een korte pauze in de eindpositie *Deur-open* terug.

<b>ON</b>	2-draads-fotocel
<b>OFF</b> 	Geen veiligheidsvoorziening (in de fabriek ingestelde toestand)

**4.4.2 DIL-schakelaar B: zonder functie**

**5 Radio**



**⚠ WAARSCHUWING**

**Gevaar voor lichamelijke letsels bij ongewilde deurbeweging**

Het op een toets van de handzender drukken kan leiden tot ongewilde deurbewegingen en lichamelijke letsels veroorzaken.

- ▶ Vergewis u ervan dat de handzender niet in kinderhanden terechtkomt en alleen door personen gebruikt wordt die vertrouwd zijn met de werkwijze van de deurinstallatie met afstandsbediening!
- ▶ Bedien de handzender alleen als u de deur ziet indien deze over slechts één veiligheidsvoorziening beschikt!
- ▶ Rijd of loop pas door deuropeningen van deurinstallaties met afstandsbediening als de deur tot stilstand is gekomen!
- ▶ Blijf nooit onder de geopende deur staan!
- ▶ Denk er aan, dat op de handzender onopzettelijk op een toets kan worden gedrukt (bv. in de broekzak / handtas) en er hierdoor een ongewilde deurbeweging kan gebeuren.

**⚠ VOORZICHTIG**

**Gevaar voor lichamelijke letsels door ongewilde deurbeweging**

Tijdens het leerproces aan het radiosysteem kunnen er ongewenste deurbewegingen plaatsvinden.

- ▶ Let erop dat er zich bij het aanleren van het radiosysteem geen personen of voorwerpen binnen de bewegingsradius van de deur bevinden.

**OPGELET**

**Belemmering van de werking door omgevingsinvloeden**

Bij onachtzaamheid kan de functie belemmerd worden! Bescherm de handzender tegen de volgende invloeden:

- rechtstreeks zonlicht (toegelaten omgevingstemperatuur: -20 °C tot +60 °C)
- vochtigheid
- stof

- Als er geen afzonderlijke toegang tot de garage is, voer dan ieder aanleren, elke wijziging of uitbreiding van het radiosysteem binnen de garage uit.
- Voer een functietest uit na het aanleren of uitbreiden van het radiosysteem.
- Gebruik voor de uitbreiding van het radiosysteem uitsluitend originele onderdelen.

\* Toebehoren zijn niet in de standaarduitrusting begrepen!



**5.1 Handzender RSC 2**

De handzender werkt met een rolling code die bij elke verzending verandert. Daarom moet de handzender op elke ontvanger, die moet worden bestuurd, met de gewenste handzendertoets worden geprogrammeerd (zie hoofdstuk 5.4 of de handleiding van de ontvanger).

**5.1.1 Bedieningselementen**

► Zie afbeelding 19

- 1 LED
- 2 Handzender-toetsen
- 3 Batterij

**5.1.2 Batterij plaatsen / vervangen**

- Zie afbeelding 19
- Gebruik uitsluitend batterijtype C2025, 3 V Li, en let daarbij op de juiste polariteit.

**5.1.3 LED-signalen van de handzender**

- **De LED licht op:**  
De handzender zendt een radiocode.
- **De LED knippert:**  
De handzender zendt nog wel, maar de batterij is bijna leeg. Ze moet zo snel mogelijk vervangen worden.
- **De LED toont geen reactie:**  
De handzender werkt niet.
  - Controleer of de batterij juist geplaatst is.
  - Vervang de batterij door een nieuwe.

**5.2 Uittreksel uit de verklaring van overeenstemming**

De overeenstemming van het hierboven genoemde product met de voorschriften van de richtlijnen conform artikel 3 van de R&TTE-richtlijnen 1999/5/EG werd aangetoond door de naleving van volgende normen:

- EN 300 220-2
- EN 301 489-3
- EN 50371
- EN 60950-1

De originele verklaring van overeenstemming kan bij de fabrikant worden aangevraagd.

**5.3 Geïntegreerde draadloze ontvanger**

De garagedeuraandrijving beschikt over een geïntegreerde ontvanger. Er kunnen max. 6 verschillende handzender-toetsen worden geprogrammeerd. Als er meer handzender-toetsen worden geprogrammeerd, wordt de eerst geprogrammeerde toets zonder waarschuwing gewist. In leveringstoestand zijn alle geheugenplaatsen leeg. Het programmeren en het wissen zijn alleen mogelijk als de aandrijving in rusttoestand is.

**5.4 Aanleren van handzenders**

► Zie afbeelding 20

1. Druk kort op schakelaar **P** in de aandrijvingskap. De rode LED begint te knipperen en signaleert klaar om te programmeren.
2. Druk zolang op de gewenste handzender-toets tot de LED snel knippert.
3. Laat de handzender-toets los en druk er binnen 15 seconden opnieuw op, tot de LED zeer snel knippert.
4. Laat de handzender-toets los.

De rode LED licht constant op en de handzender-toets is klaar voor gebruik aangeleerd.

**5.5 Bediening**

Voor de draadloze bediening van de schuifdeuraandrijving moet minstens één handzender-toets op de draadloze ontvanger aangeleerd zijn.

Bij de draadloze overdracht moet de afstand tussen de handzender en de ontvanger minstens 1 m bedragen.

**5.6 Wissen van alle geheugenplaatsen**

► Zie afbeelding 21

Er is geen mogelijkheid om afzonderlijke geheugenplaatsen te wissen. De volgende stap wist alle geheugenplaatsen op de geïntegreerde ontvanger (leveringstoestand).


1. Druk op schakelaar **P** in de aandrijvingskap en houd deze ingedrukt.  
De rode LED knippert eerst langzaam en wisselt naar een sneller ritme.
2. Laat toets **P** los.

Alle geheugenplaatsen zijn nu gewist. De rode LED licht constant op.

**OPMERKING:**

Wanneer toets **P** binnen 4 seconden wordt losgelaten, dan wordt het wisproces geannuleerd.

**6 Bediening**

	<p><b>⚠ WAARSCHUWING</b></p> <p><b>Gevaar voor lichamelijke letsels bij deurbeweging</b></p> <p>In het bereik van de deur kunnen letsels of beschadigingen veroorzaakt worden als de deur in beweging is.</p> <ul style="list-style-type: none"> <li>► Vergewis u ervan dat er geen kleine kinderen bij de deurinstallatie spelen.</li> <li>► Vergewis u ervan dat er zich geen personen of voorwerpen binnen het bewegingsbereik van de deur bevinden.</li> <li>► Stel de garagedeuraandrijving enkel in werking wanneer u het bewegingsbereik van de deur kunt overzien en de deurinstallatie over slechts één veiligheidsvoorziening beschikt.</li> <li>► Controleer de deurbeweging tot de deur de eindpositie bereikt heeft.</li> <li>► Rijd of loop pas door deuropeningen van deurinstallaties met afstandsbediening als de deur tot stilstand is gekomen!</li> <li>► Blijf nooit onder de geopende deur staan.</li> </ul>
---	---

<p><b>⚠ VOORZICHTIG</b></p> <p><b>Knelgevaar in de geleidingsrail</b></p> <p>Het grijpen in de geleidingsrail tijdens de deurbeweging kan leiden tot kneuzingen.</p> <ul style="list-style-type: none"> <li>► Grijp tijdens de deurbeweging niet in de geleidingsrail.</li> </ul>
---

**⚠ VOORZICHTIG**

**Gevaar voor letsels door de handgreep met trekkabel**

Als u aan de handgreep met trekkabel gaat hangen, kunt u vallen en een letsel oplopen. De aandrijving kan afbreken en personen verwonden die zich eronder bevinden, voorwerpen beschadigen of zelf vernield worden.

- ▶ Hang niet met uw lichaamsgewicht aan de handgreep met trekkabel.

**⚠ VOORZICHTIG**

**Gevaar voor letsels door hete lamp**

Het aanraken van de lamp gedurende of onmiddellijk na de werking kan brandwonden veroorzaken.

- ▶ Raak de lamp niet aan als deze ingeschakeld is of onmiddellijk nadat deze ingeschakeld was.

**OPGELET**

**Beschadiging door de kabel van de mechanische ontgrendeling**

Als de kabel van de mechanische ontgrendeling aan een dakdragersysteem of een ander voorbijstekend deel van het voertuig of de deur blijft hangen, kan dit tot beschadiging leiden.

- ▶ Let erop dat de kabel niet kan blijven hangen.

**OPMERKING:**

Voer de eerste functiecontroles evenals het inbedrijfstellen of de uitbreiding van het radiosysteem in principe in de garage uit.

**6.1 Gebruikers inwerken**

- ▶ Maak iedereen die de deurinstallatie gebruikt, vertrouwd met de gepaste en veilige bediening van de garagedeuraandrijving.
- ▶ Demonstreer en test de mechanische ontgrendeling en de veiligheidsreset.

**6.2 Functiecontroles**

**6.2.1 Mechanische ontgrendeling door de handgreep met trekkoord**

**⚠ WAARSCHUWING**

**Gevaar voor lichamelijke letsels bij snel sluitende deur**

Als de handgreep met trekkabel bij geopende deur bediend wordt bestaat het gevaar dat de deur bij zwakke, gebroken of defecte veren of bij een verkeerde gewichtsuitbalanceringsnel dichtloopt.

- ▶ Bedien de handgreep met trekkabel enkel als de deur gesloten is!

- ▶ Trek bij gesloten deur aan de handgreep met trekkoord. De deur is nu ontgrendeld en kan eenvoudig met de hand geopend en gesloten worden.

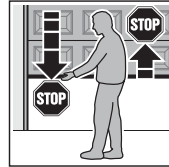
**6.2.2 Mechanische ontgrendeling door het noodontgrendelingslot**

(alleen bij garages zonder tweede toegang)

- ▶ Bedien het noodontgrendelingslot bij gesloten deur. De deur is nu ontgrendeld en kan eenvoudig met de hand geopend en gesloten worden.

**6.2.3 Veiligheidsreset**

**Om de veiligheidsreset te controleren:**



1. Stopt u de deur met beide handen terwijl zij **sluit**.

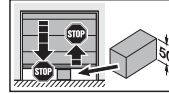
De deurinstallatie moet stoppen en de veiligheidsreset beginnen.

2. Stopt u de deur met beide handen terwijl zij **opent**.

De deurinstallatie moet uitschakelen.

3. Plaats midden in de deuropening een 50 mm hoog controlelichaam en sluit de deur.

De deurinstallatie moet stoppen en de veiligheidsreset beginnen, van zodra de deur het controlelichaam bereikt.



- ▶ Wanneer de veiligheidsreset niet functioneert, moet u onmiddellijk aan een deskundige opdracht geven voor controle of de herstelling doen uitvoeren.

**6.3 Normale werking**

De garagedeuraandrijving functioneert bij normale werking uitsluitend overeenkomstig de impulsbesturing, waarbij het niet van belang is of een externe toets, een voorgeprogrammeerde handzendertoets of de schakelaar **T** in de aandrijvingskap werd ingedrukt:

- 1e impuls: De deur loopt in de richting van een eindpositie.
- 2e impuls: De deur stopt.
- 3e impuls: De deur beweegt in de tegenovergestelde richting.
- 4e impuls: De deur stopt.
- 5e impuls: De deur loopt in de richting van de bij de eerste impuls gekozen eindpositie.

enz.

De aandrijversverlichting licht tijdens een deurbeweging op en dooft na ca. 2 minuten uit.

**6.4 Handelingen bij een spanningsuitval**

Om de garagedeur tijdens een spanningsuitval met de hand te kunnen openen of sluiten, moet de geleidingslede van de sledekoppeling worden losgekoppeld.

- ▶ Zie hoofdstuk 6.2.1 of 6.2.2

**6.5 Handelingen na een spanningsuitval**

Na terugkeer van de spanning moet de geleidingslede weer in de sledekoppeling worden gekoppeld:

1. Beweeg de sledekoppeling nabij de geleidingslede.
2. Druk de groene koppelingsschuij naar beneden.
3. Beweeg de deur met de hand tot de geleidingslede in de sledekoppeling sluit.
4. Controleer door verschillende ononderbroken deurbewegingen of de deur haar gesloten positie volledig bereikt en of zij volledig opent.

De aandrijving is nu opnieuw klaar voor de normale werking.

Om veiligheidsredenen wordt de deur na een stroomuitval **tijdens** een deurbeweging altijd geopend bij het eerste impulsbevel.

**OPMERKING:**

Wanneer de werking ook na verschillende ononderbroken deurbewegingen niet overeenkomt met de beschrijving in stap 4 is een nieuwe leercyclus noodzakelijk. Vooraf dienen de voorhanden deurgegevens te worden gewist (zie hoofdstuk 9 en 4.2).

**7 Controle en onderhoud**

De garagedeuraandrijving is onderhoudsvrij.

Voor uw eigen veiligheid raden wij u echter aan, om de deurinstallatie volgens instructies van de fabrikant door een deskundige te laten controleren en onderhouden.

**⚠ WAARSCHUWING**

**Gevaar voor lichamelijke letsels bij onverwachte deurbeweging**

Een ongewilde deurbeweging kan gebeuren, wanneer de deurinstallatie bij controles en onderhoudswerkzaamheden onopzettelijk door derden opnieuw wordt ingeschakeld.

- ▶ Haal bij alle werkzaamheden aan de deurinstallatie de netstekker **en** eventueel de stekker van de noodaccu uit het stopcontact.
- ▶ Beveilig de deurinstallatie tegen het onbevoegd opnieuw inschakelen.

Een controle of een vereiste reparatie mogen enkel door een deskundige worden uitgevoerd. Richt u hiervoor tot uw leverancier.

De gebruiker kan een optische controle uitvoeren.

- ▶ Controleer **maandelijks** de werking van alle veiligheids- en beschermingsfuncties.
- ▶ Voorhanden fouten of gebreken moeten **onmiddellijk** worden verholpen.

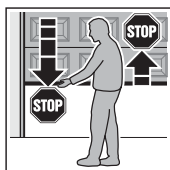
**7.1 Spanning van de tandriem controleren**

- ▶ Controleer de spanning van de tandriem **om de zes maanden** en stel deze eventueel bij, zie afbeelding 7.4.

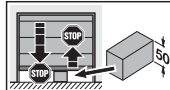
Wanneer de deur aanloopt of afremt, kan de riem even uit het railprofiel hangen. Dit effect veroorzaakt echter geen technische schade en is evenmin nadelig voor de werking en de levensduur van de aandrijving.

**7.2 Veiligheidsreset / terugbewegen controleren**

**Om de veiligheidsreset / het terugbewegen te controleren:**



1. Stopt u de deur met beide handen terwijl zij **sluit**.  
De deurinstallatie moet stoppen en de veiligheidsreset beginnen.
2. Stopt u de deur met beide handen terwijl zij **opent**.  
De deurinstallatie moet uitschakelen.
3. Plaats midden in de deuropening een 50 mm hoog controlelichaam en sluit de deur.  
De deurinstallatie moet stoppen en de veiligheidsreset beginnen, van zodra de deur het controlelichaam bereikt.



- ▶ Wanneer de veiligheidsreset niet functioneert, moet u onmiddellijk aan een deskundige opdracht geven voor controle of de herstelling doen uitvoeren.

**7.3 Vervanging van de lamp**

- ▶ Zie afbeelding 22

**⚠ VOORZICHTIG**

**Gevaar voor letsels door hete lamp**

Het aanraken van de lamp gedurende of onmiddellijk na de werking kan brandwonden veroorzaken.

- ▶ Raak de lamp niet aan als deze ingeschakeld is of onmiddellijk nadat deze ingeschakeld was.

Bij het vervangen van de lamp moet deze koud zijn en moet de deur gesloten zijn.

**Lamptype:**

10 W / 24 V / B(a) 15s

**Om de lamp te vervangen:**

1. Trek de netstekker uit.
2. Wissel de lamp.
3. De netstekker insteken.  
De aandrijvingsverlichting knippert viermaal.

**8 Aantonen van bedrijfstoestanden, fouten en waarschuwingmeldingen**

**8.1 Meldingen van de aandrijvingsverlichting**

Wanneer de netstekker wordt ingestoken zonder dat op schakelaar **T** werd gedrukt, knippert de aandrijvingsverlichting twee-, drie- of viermaal.

**Twee keer knipperen**

Er zijn geen deurgegevens aanwezig of deze werden gewist (leveringstoestand); er kan onmiddellijk aangeleerd worden.

**Drie keer knipperen**

Er zijn wel deurgegevens in het geheugen aanwezig, maar de laatste deurpositie is niet voldoende bekend. De volgende beweging is een referentiecycclus *open*. Daarna volgen *normale* deurbewegingen.

**Vier keer knipperen**

Geeft aan dat er opgeslagen deurgegevens aanwezig zijn en dat ook de laatste positie van de deur voldoende gekend is, waardoor onmiddellijk *normale* deurbewegingen kunnen volgen (normale toestand na het succesvol aanleren en na stroomuitval).

**8.2 Indicatie van fout- / waarschuwingmeldingen**

(rode LED in de aandrijvingskap)

Met behulp van de rode LED kunnen oorzaken voor onverwachte werking gemakkelijk geïdentificeerd worden. In de normale modus licht deze LED continu op.

**OPMERKING:**

Door de hier beschreven werking kan kortsluiting in de aansluitkabel van de externe schakelaar of van de schakelaar zelf worden vastgesteld, indien verder een normale werking van de garagedeuraandrijving met de radio-ontvanger of met de schakelaar **T** mogelijk is.

<b>LED</b>	<b>knippert constant</b>
<b>Oorzaak</b>	De aandrijving bevindt zich in de vakantiefunctie, de radiocode is door een binnendrukknopschakelaar geblokkeerd (dit is slechts een opmerking en geen fout).
<b>Herstelling</b>	Op de blokkeertoets van de binnendrukknopschakelaar drukken.
<b>LED</b>	<b>knippert 2x</b>
<b>Oorzaak</b>	Een aangesloten fotocel werd onderbroken of in werking gesteld. Er heeft eventueel een veiligheidsreset plaatsgevonden.
<b>Herstelling</b>	De hindernis verwijderen en / of de fotocel controleren en indien nodig vervangen.
<b>Bevestiging</b>	Geef opnieuw een impuls via een externe schakelaar, de radio-ontvanger of schakelaar <b>T</b> . In eindpositie <i>Deur-open</i> gebeurt er een sluiting, anders wordt de deur geopend.
<b>LED</b>	<b>knippert 3x</b>
<b>Oorzaak</b>	De krachtbegrenzing <i>Deur-dicht</i> werd in werking gesteld, de veiligheidsreset heeft plaatsgevonden.
<b>Herstelling</b>	De hindernis verwijderen. Indien de veiligheidsreset zonder aanwijsbare reden heeft plaatsgevonden, moet de deurmechaniek of de spanning van de aandrijvingsriem worden gecontroleerd. Wis eventueel de deurgegevens (zie hoofdstuk 9) en leer opnieuw aan (zie hoofdstuk 4.2) of stel de spanning van de aandrijvingsriem bij (zie hoofdstuk 7.1).
<b>Bevestiging</b>	Geef opnieuw een impuls via een externe schakelaar, de radio-ontvanger of schakelaar <b>T</b> . Er volgt een opening.
<b>LED</b>	<b>knippert 5x</b>
<b>Oorzaak</b>	De krachtbegrenzing <i>Deur-open</i> werd in werking gesteld. De deur is gedurende het openen gestopt.
<b>Herstelling</b>	De hindernis verwijderen. Indien het stoppen voor de eindpositie <i>Deur-open</i> zonder aanwijsbare reden heeft plaatsgevonden, moet het deurmechanisme of de spanning van de aandrijvingsriem worden gecontroleerd. Wis eventueel de deurgegevens (zie hoofdstuk 9) en leer opnieuw aan (zie hoofdstuk 4.2) of stel de spanning van de aandrijvingsriem bij (zie hoofdstuk 7.1).
<b>Bevestiging</b>	Geef opnieuw een impuls via een externe schakelaar, een handzendertoets of schakelaar <b>T</b> . Er gebeurt een sluiting.

<b>LED</b>	<b>knippert 6x</b>
<b>Oorzaak</b>	Fout bij de aandrijving / storing in het aandrijvingsstelsel
<b>Herstelling</b>	Wis eventueel de deurgegevens (zie hoofdstuk 9) en leer opnieuw aan (zie hoofdstuk 4.2). Als de fout bij de aandrijving herhaaldelijk optreedt, vervang dan de aandrijving.
<b>Bevestiging</b>	Geef opnieuw een impuls via een externe schakelaar, een handzendertoets of schakelaar <b>T</b> . Er gebeurt een opening (referentiecycclus <i>Deur-open</i> ).
<b>LED</b>	<b>knippert 7x</b>
<b>Oorzaak</b>	De aandrijving werd nog niet aangeleerd (dit is slechts een aanwijzing en geen fout).
<b>Herstelling / Bevestiging</b>	De leercycli door een externe schakelaar, een handzendertoets of schakelaar <b>T</b> in werking stellen.
<b>LED</b>	<b>knippert 8x</b>
<b>Oorzaak</b>	De aandrijving heeft een referentiecycclus <i>Deur-open</i> nodig (dit is slechts een aanwijzing en geen fout).
<b>Herstelling / Bevestiging</b>	De referentiecycclus <i>Deur-open</i> door een externe toets, een handzendertoets of schakelaar <b>T</b> in werking stellen.
<b>Opmerking</b>	Dit is de normale toestand na een spanningsuitval, wanneer er geen deurgegevens aanwezig zijn of wanneer deze werden gewist en / of wanneer de laatste deurpositie niet voldoende is gekend.

## 9 Wissen van de deurgegevens

### ► Zie afbeelding 23

Indien het aanleren moet worden herhaald, kunnen de deurgegevens als volgt worden gewist:

1. Trek de netstekker uit.
2. Druk toets **T** in de aandrijvingskap in en houd deze ingedrukt.
3. Steek de netstekker in en houd toets **T** zolang ingedrukt tot de aandrijvingsverlichting één keer knippert.

Het opnieuw aanleren kan onmiddellijk worden opgestart, wat ook wordt aangegeven doordat de rode LED 8 keer knippert.

### OPMERKING:

Andere meldingen van de aandrijvingsverlichting (meervoudig knipperen bij het insteken van de netstekker) vindt u in hoofdstuk 8.1.

## 10 Demontage en berging

### OPMERKING:

Let bij de demontage op alle geldende voorschriften van de arbeidsveiligheid.

### Om de aandrijving met geleidingsrail te demonteren (zie afbeelding 24.2):

1. Sluit de deur.
2. Trek de netstekker uit.
3. Verwijder de bescherming van de deurmeenemer aan de kant van de geleidingslede.
4. Verwijder de bevestigingen van de plafondconsole.
5. Verwijder de bevestigingen van de ophanging bij het aandrijvingsaggregaat.

### Om het aandrijvingsaggregaat van de geleidingsrail te demonteren (zie afbeelding 24.3):

1. Verwijder de moer en de spanveer van de plafondconsole.
2. Trek de plafondconsole van de geleidingsrail af. De tandriem bevindt zich nu vrij en zonder spanning in de geleidingsrail.
3. Trek de geleidingsrail af van het aandrijvingsaggregaat.

### Berging:

- ▶ Laat de garagedeuraandrijving vakkundig bergen. Richt u hiervoor tot uw leverancier.

## 11 Garantievoorwaarden

### Garantieduur

Naast de wettelijke garantie van de handelaar, die voortvloeit uit het koopcontract, geven wij de volgende garantie op onderdelen vanaf de datum van aankoop:

- 3 jaar op de aandrijvingstechniek, motor en motorbesturing
- 2 jaar op zendsysteem, toebehoren en speciale installaties

Een garantieclaim verlengt de garantieduur niet. Voor vervanging van onderdelen en reparatiewerkzaamheden bedraagt de garantietermijn 6 maanden, met een minimum van de lopende garantietermijn.

### Voorwaarden

De garantieclaim geldt alleen in het land waar het toestel werd gekocht. Het product moet via de door ons bepaalde distributiekanaal zijn aangekocht. De garantieclaim geldt alleen voor schade aan het product zelf.

De aankoopbon geeft als bewijs voor uw garantieclaim.

### Prestaties

Binnen de duur van de garantie verhelpen wij alle defecten aan het product waarvan bewezen kan worden dat ze aan materiaal- of productiefouten te wijten zijn. Wij stellen ons verplicht, naar keuze, het defecte onderdeel te vervangen, te herstellen of door een waardevermindering te vergoeden. De vervangen onderdelen worden onze eigendom.

De terugbetaling van zowel de kosten voor uit- en inbouw, het testen van overeenkomstige delen als claims over gemiste winst en schadevergoeding zijn uitgesloten van garantie.

Eveneens uitgesloten is schade door:

- ondeskundige montage en aansluiting
- ondeskundige inbedrijfstelling en bediening

- externe invloeden zoals vuur, water, abnormale milieuomstandigheden
- mechanische beschadigingen door een ongeval, een val of een schok
- onachtzame of moedwillige vernieling
- normale slijtage of gebrek aan onderhoud
- reparatie door niet-gekwalificeerde personen
- gebruiken van onderdelen van vreemde oorsprong
- verwijderen of onleesbaar maken van het productienummer.

## 12 Uittreksel uit de inbouwverklaring

(in de zin van EG machinerichtlijn 2006/42/EG voor inbouw van een onvolledige machine overeenkomstig Aanhangsel II, Deel B).

Het op de achterzijde beschreven product is ontwikkeld, geconstrueerd en geproduceerd in overeenstemming met de volgende richtlijnen:

- EG-richtlijn machines 2006/42/EG
- EG-richtlijn bouwproducten 89/106/EEG
- EG-richtlijn laagspanning 2006/95/EEG
- EG-richtlijn elektromagnetische compatibiliteit 2004/108/EG

Aangewende en geraadpleegde normen en specificaties:

- EN ISO 13849-1, PL "c", Cat. 2 veiligheid van machines - veiligheidsrelevante delen van besturingen – deel 1: algemene vormgevingsprincipes
- EN 60335-1/2, voor zover toepasselijk veiligheid van elektrische toestellen / aandrijvingen voor deuren
- EN 61000-6-3 elektromagnetische compatibiliteit - uitzending van storingen
- EN 61000-6-2 elektromagnetische compatibiliteit - bestendigheid tegen storingen

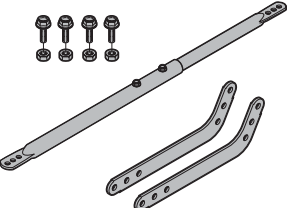
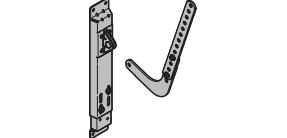
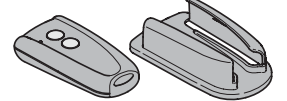

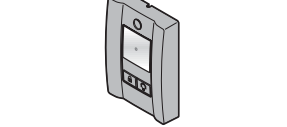
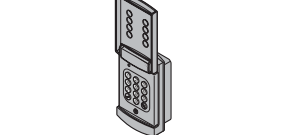
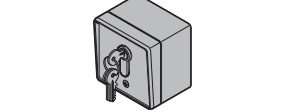

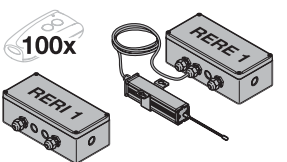
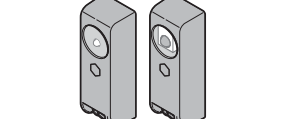
Onvolledige machines in de zin van de EG-richtlijn 2006/42/EG zijn bestemd om in andere machines of in andere onvolledige machines of installaties ingebouwd of ermee samengevoegd te worden, om daarmee samen een machine in de zin van bovenstaande richtlijn te vormen.

Daarom mag dit product eerst in bedrijf worden gesteld wanneer er werd vastgesteld, dat de volledige machine / installatie waarin het werd ingebouwd, overeenstemt met de bepalingen van de bovenstaande EG-richtlijn.

Bij een wijziging van het product, die niet met ons werd overeengekomen, vervalt de geldigheid van deze verklaring.

### 13 Technische gegevens

<b>Netaansluiting</b>	230 / 240 V, 50 / 60 Hz
<b>Stand-by</b>	ca. 6 W
<b>Type netaansluiting</b>	Y
<b>Beveiligingstype</b>	Enkel voor droge ruimten
<b>Temperatuurbereik</b>	- 20 °C tot + 60 °C
<b>Uitschakelautomaat</b>	Wordt voor beide richtingen automatisch afzonderlijk aangeleerd.
<b>Eindpositie-uitschakeling / Krachtbegrenzing</b>	<ul style="list-style-type: none"> <li>• Zelflerend</li> <li>• Slijtagevrij, want uitgevoerd zonder mechanische schakelaar</li> <li>• Bijkomend geïntegreerde looptijdbeperking van ca. 45 seconden</li> <li>• Bij elke deurbeweging zelfregelende uitschakelautomaat.</li> </ul>
<b>Nominale last</b>	Zie typeplaatje
<b>Trek- en drukkracht</b>	Zie typeplaatje
<b>Motor</b>	Gelijkstroommotor met hallsensor
<b>Transformator</b>	met thermische beveiliging
<b>Aansluittechniek</b>	<ul style="list-style-type: none"> <li>• Eenvoudige schroefklem</li> <li>• Max. 1,5 mm<sup>2</sup></li> <li>• Voor binnendruknop-schakelaars en drukknoop-schakelaars met impulsbediening</li> </ul>
<b>Bijzondere functies</b>	<ul style="list-style-type: none"> <li>• Aandrijvingsverlichting, 2-minutenlicht</li> <li>• 2-draads-fotocel kan worden aangesloten</li> </ul>
<b>Mechanische ontgrendeling</b>	Bij stroomuitval van binnenuit met trekkabel te bedienen
<b>Afstandsbediening</b>	Met 2-toetsen-handzender RSC 2 (433 MHz) en geïntegreerde radio-ontvanger met 6 geheugenplaatsen
<b>Universeel beslag</b>	Voor kantel- en sectionaaldeuren
<b>Deurloopsnelheid</b>	ca. 10,5 cm per seconde (afhankelijk van deurtype, deurgrootte en deurbladgewicht)
<b>Luchtgeluidsemissie van de garagedeuraandrijving</b>	Het equivalente niveau van de continue geluidsdruk van 70 dB (A) wordt op drie meter afstand niet overschreden.
<b>Geleidingsrail</b>	<ul style="list-style-type: none"> <li>• Extreem vlak (30 mm)</li> <li>• Driedelig</li> <li>• Met onderhoudsvrije, gepatenteerde tandriem</li> </ul>
<b>Toepassing</b>	<ul style="list-style-type: none"> <li>• Uitsluitend voor privé-garages</li> <li>• Voor soepel lopende kantel- en sectionaaldeuren tot 7,125 m<sup>2</sup> deuropervlak</li> <li>• <b>Niet</b> geschikt voor industrieel / commercieel gebruik.</li> </ul>

C <sub>1</sub>		<p><b>Braccio di traino portone prolungato</b></p> <p>Se lo spazio libero fra il punto più alto del portone e il soffitto è inferiore a 30 mm, è possibile montare la motorizzazione per portoni da garage anche nella parte posteriore del portone aperto, nella misura in cui lo spazio disponibile sia sufficiente. In questi casi occorre inserire un braccio di traino portone prolungato.</p> <ul style="list-style-type: none"> <li>- per un dislivello architrave di 1.000 mm</li> <li>- per portoni sezionali (applicazione N) fino a 2.375 mm di altezza</li> <li>- per portoni sezionali (applicazione L o Z) fino a 2.250 mm di altezza</li> <li>- per portoni basculanti fino a 2.750 mm di altezza</li> </ul>
C <sub>2</sub>		<p><b>Supporto a mensola per portoni sezionali</b></p> <p>Per prodotti commerciali</p>
C <sub>3</sub>		<p><b>Telecomando RSC 2 (incluso supporto)</b></p> <p>Questo telecomando lavora con un codice rolling (frequenza: 433 MHz), che cambia ad ogni processo di invio. Il telecomando è dotato di due tasti, il che significa che con il secondo tasto è possibile aprire un altro portone oppure attivare l'illuminazione esterna, a condizione che, allo scopo, sia presente un ricevitore opzionale.</p>
C <sub>4</sub>		<p><b>Telecomando RSZ 1</b></p> <p>Questo telecomando è collocabile nell'accendisigari dei veicoli. Il telecomando lavora con un codice rolling (frequenza: 433 MHz), che cambia ad ogni processo di invio.</p>
C <sub>5</sub>		<p><b>Tastiera interna PB 3</b></p> <p>Con la tastiera interna è possibile aprire e chiudere comodamente il portone dall'interno del garage, accendere la luce e bloccare la trasmissione radio. Incluso cavo di collegamento di 7 m (a 2 fili) e materiale di fissaggio.</p>
C <sub>6</sub>		<p><b>Radiotastiera a codice RCT 3b</b></p> <p>Con la radiotastiera a codice illuminata è possibile comandare senza fili fino a 3 motorizzazioni portone tramite impulso. In questo modo si evita la costosa posa di cavi.</p>
C <sub>7</sub>		<p><b>Selettore a chiave sopra / sotto intonaco</b></p> <p>Con il selettore a chiave è possibile azionare a chiave dall'esterno la motorizzazione per portoni da garage. Due versioni in un apparecchio – sopra o sotto intonaco.</p>
C <sub>8</sub>		<p><b>Serratura di sbloccaggio d'emergenza NET 3</b></p> <p>Necessaria per garage senza accesso secondario.</p> <ul style="list-style-type: none"> <li>- Foro Ø 13 mm</li> <li>- Lunghezza fune 1,5 m</li> </ul>
C <sub>9</sub>		<p><b>Ricevitore RERI 1 / RERE 1</b></p> <p>Questo ricevitore a 1 canale consente il comando di una motorizzazione per portoni da garage con 100 diversi telecomandi (tasti).</p> <p>Locazioni in memoria: 100  Frequenza: 433 MHz (codice rolling)  Tensione d'esercizio: 24 V AC / DC o 230 / 240 V AC  Uscita relè: On / Off</p>
C <sub>10</sub>		<p><b>Fotocellula unidirezionale EL101</b></p> <p>Per l'impiego all'interno come dispositivo di sicurezza supplementare. Incluso cavo di collegamento 2x 10 m (a 2 fili) e materiale di fissaggio.</p>

## Indice

<b>A</b>	<b>Articoli in dotazione.....</b>	<b>2</b>		
<b>B</b>	<b>Attrezzi necessari per il montaggio della motorizzazione per portoni da garage.....</b>	<b>2</b>		
<b>C</b>	<b>Accessori per la motorizzazione per portoni da garage.....</b>	<b>62</b>		
<b>D</b>	<b>Ricambi.....</b>	<b>131</b>		
	<b>Sagoma per foratura .....</b>	<b>129</b>		
<b>1</b>	<b>Su queste istruzioni .....</b>	<b>65</b>		
1.1	Documentazione valida .....	65		
1.2	Avvertenze utilizzate .....	65		
1.3	Definizioni utilizzate .....	65		
1.4	Simboli utilizzati .....	65		
<b>2</b>	<b>⚠ Indicazioni di sicurezza.....</b>	<b>66</b>		
2.1	Uso a norma .....	66		
2.2	Uso non a norma .....	66		
2.3	Qualifica dell'installatore.....	66		
2.4	Indicazioni di sicurezza per il montaggio, la manutenzione, la riparazione e lo smontaggio del sistema di chiusura .....	66		
2.5	Indicazioni di sicurezza sul montaggio .....	66		
2.6	Indicazioni di sicurezza per la messa in funzione e per l'uso .....	67		
2.7	Indicazioni di sicurezza per l'uso del telecomando .....	67		
2.8	Dispositivi di sicurezza verificati .....	67		
<b>3</b>	<b>Montaggio.....</b>	<b>67</b>		
3.1	Verifica del portone / sistema di chiusura .....	67		
3.2	Spazio libero necessario .....	67		
3.3	Preparazione del portone sezionale.....	68		
3.4	Preparazione del portone basculante .....	68		
3.5	Montaggio delle guide .....	68		
3.6	Montaggio della motorizzazione per portoni da garage .....	68		
3.7	Definire le posizioni di fine corsa .....	69		
3.8	Sbloccaggio d'emergenza .....	69		
3.9	Fissaggio del cartello di avvertimento .....	69		
<b>4</b>	<b>Messa in funzione / collegamento di componenti supplementari.....</b>	<b>69</b>		
4.1	Elementi di comando e di visualizzazione .....	70		
4.2	Apprendimento della motorizzazione .....	70		
4.3	Collegamento di componenti supplementari / accessori .....	71		
4.4	Funzioni degli interruttori DIL.....	71		
<b>5</b>	<b>Radio .....</b>	<b>71</b>		
5.1	Telecomando RSC 2 .....	72		
5.2	Estratto della dichiarazione di conformità .....	72		
5.3	Radoricevitore integrato.....	72		
5.4	Apprendimento dei telecomandi.....	72		
5.5	Funzionamento .....	72		
5.6	Cancellazione di tutte le locazioni in memoria.....	72		
<b>6</b>	<b>Funzionamento .....</b>	<b>72</b>		
6.1	Istruzione degli utenti.....	73		
6.2	Verifiche del funzionamento.....	73		
6.3	Funzionamento in condizioni normali .....	73		
6.4	Comportamento in caso di black-out.....	73		
6.5	Comportamento dopo un black-out .....	74		
<b>7</b>	<b>Controllo e manutenzione.....</b>	<b>74</b>		
7.1	Verifica della tensione della cinghia dentata.....	74		
7.2	Controllo inversione di marcia di sicurezza / inversione di marcia.....	74		
7.3	Sostituzione della lampada.....	74		
<b>8</b>	<b>Visualizzazione di condizioni di funzionamento, errori e messaggi di avvertimento .....</b>	<b>75</b>		
8.1	Segnalazioni dell'illuminazione motorizzazione .....	75		
8.2	Visualizzazione dei messaggi di errore / avvertimento .....	75		
<b>9</b>	<b>Cancellazione dei dati del portone.....</b>	<b>76</b>		
<b>10</b>	<b>Smontaggio e smaltimento.....</b>	<b>76</b>		
<b>11</b>	<b>Condizioni di garanzia.....</b>	<b>76</b>		
<b>12</b>	<b>Estratto della dichiarazione di incorporazione .....</b>	<b>77</b>		
<b>13</b>	<b>Dati tecnici.....</b>	<b>77</b>		
	<b>Parte illustrata .....</b>	<b>108</b>		



Il trasferimento di dati a terzi e la copia del documento stesso, utilizzando il contenuto per scopi diversi da quelli preposti, è vietato, salvo diversamente accordato per iscritto dalla società. La mancanza di piena adesione a queste condizioni farà scaturire azione legale contro la persona o la società recante l'offesa. Tutti i diritti, riferiti a Certificazioni, già esistenti o in via di applicazione, sono riservati. La Ditta si riserva la facoltà di apportare modifiche al prodotto.



Gentile cliente,  
siamo lieti che Lei abbia scelto un prodotto di qualità di nostra  
produzione.

## 1 Su queste istruzioni

Queste istruzioni sono **istruzioni per l'uso originali** ai sensi della Direttiva CE 2006/42/CE. Legga attentamente e completamente le istruzioni che contengono importanti informazioni sul prodotto. Osservi le istruzioni ed in particolar modo le indicazioni e le avvertenze di sicurezza.

La preghiamo di conservare queste istruzioni con cura!

### 1.1 Documentazione valida

L'utente finale deve avere a disposizione i seguenti documenti per l'utilizzo e la manutenzione sicuri del sistema di chiusura:

- Queste istruzioni
- Lo schema di controllo allegato
- Le istruzioni del portone per garage

### 1.2 Avvertenze utilizzate

	Il simbolo di avvertimento generale indica il rischio di <b>lesioni fisiche</b> o addirittura di <b>morte</b> . Nel testo il simbolo di avvertimento generale viene utilizzato unitamente ai livelli di avvertenza descritti nel paragrafo seguente. Nella sezione illustrata un'ulteriore indicazione rinvia alle spiegazioni nel testo.
 <b>PERICOLO</b>	Indica un rischio sicuro di lesioni gravi o di morte.
 <b>AVVERTENZA</b>	Indica il rischio di lesioni gravi o di morte.
 <b>CAUTELA</b>	Indica il rischio di lesioni lievi o medie.
<b>ATTENZIONE</b>	Indica il rischio di <b>danneggiamento o distruzione del prodotto</b> .

### 1.3 Definizioni utilizzate

#### Interruttori DIL

Interruttori situati sotto lo sportello laterale dell'alloggiamento della motorizzazione per l'attivazione delle funzioni della motorizzazione.

#### Comando ad impulsi sequenziali

Ad ogni azionamento dei tasti il portone viene avviato nella direzione contraria all'ultima direzione di manovra oppure la marcia del portone viene arrestata.

#### Manovre di apprendimento

Manovre portone, durante le quali vengono apprese percorso e forze necessari per manovrare il portone.

#### Funzionamento in condizioni normali

Manovra del portone con i percorsi e le forze apprese.

#### Manovra di riferimento

Manovra del portone verso la posizione di finecorsa di *Apertura* per determinare la posizione di base.

#### Manovra di inversione di marcia / inversione di marcia di sicurezza

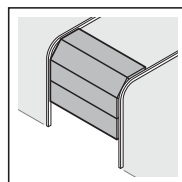
Manovra del portone nel senso opposto in caso di attivazione del dispositivo di sicurezza o del limitatore di sforzo.

#### Percorso

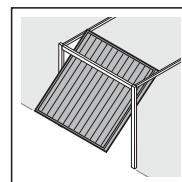
Il percorso compiuto dal portone dalla posizione di finecorsa di *Apertura* fino alla posizione di finecorsa di *Chiusura*.

### 1.4 Simboli utilizzati

Nella parte illustrata è raffigurato il montaggio della motorizzazione su un portone sezionale. Operazioni di montaggio differenti sul portone basculante vengono rappresentate con un'ulteriore illustrazione. Per il contrassegno, alla numerazione delle figure vengono assegnate le seguenti lettere:



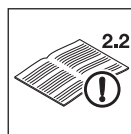
(a) = portone sezionale



(b) = portone basculante

Tutte le quote nella parte illustrata sono in mm.

#### Simboli:



Vedere la parte istruzioni  
Nell'esempio 2.2 significa: vedere il testo, capitolo 2.2



Importante avvertenza per evitare danni alle persone e alle cose



Intenso dispendio di forze



Ridotto dispendio di forze



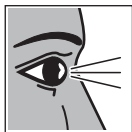
Fare attenzione alla scorrevolezza



Utilizzare guanti protettivi



Scatto in posizione ben udibile



Controllare



Impostazioni di fabbrica dell'interruttore DIL

## 2 Indicazioni di sicurezza

### 2.1 **Uso a norma**

La motorizzazione per portoni da garage è prevista esclusivamente per il funzionamento ad impulsi dei portoni sezionali e basculanti a molle compensatrici ad uso privato / non industriale.

La preghiamo di seguire le indicazioni del costruttore relative alla combinazione di portone e motorizzazione.

La costruzione e il montaggio eseguiti nel rispetto delle nostre prescrizioni escludono eventuali pericoli ai sensi della norma DIN EN 13241-1. Sistemi di chiusura installati in ambienti pubblici e dotati di un solo dispositivo di sicurezza, p. es. il limitatore di sforzo, possono essere manovrati solo sotto sorveglianza.

La motorizzazione per portoni da garage è costruita per l'impiego in locali asciutti.

### 2.2 **Uso non a norma**

Un esercizio continuo e l'impiego in ambienti industriali non è consentito.

Non è previsto l'impiego della motorizzazione nei portoni senza dispositivo paracadute.

Non è previsto l'impiego della motorizzazione con portoni di legno.

### 2.3 **Qualifica dell'installatore**

Solo il montaggio e la manutenzione eseguiti correttamente da una ditta competente / specializzata o da uno specialista nel rispetto delle istruzioni, possono garantire il funzionamento previsto e sicuro. Uno specialista secondo la norma EN 12635 è una persona che dispone di un'adeguata formazione professionale, di conoscenze approfondite ed esperienza pratica, in modo da assicurare un'esecuzione corretta e sicura del montaggio, controllo e della manutenzione del sistema di chiusura.

## 2.4 **Indicazioni di sicurezza per il montaggio, la manutenzione, la riparazione e lo smontaggio del sistema di chiusura**

### **PERICOLO**

#### **Molle di compensazione sotto tensione elevata**

► Vedere le indicazioni di avvertenza nel capitolo 3.1

### **AVVERTENZA**

#### **Rischio di lesioni a causa della manovra imprevista del portone**

► Vedere le indicazioni di avvertenza nel capitolo 7



Si consiglia di far eseguire il montaggio, la manutenzione, la riparazione e lo smontaggio del sistema di chiusura e della motorizzazione per portoni da garage da uno specialista.


► In caso di guasto della motorizzazione per portoni da garage incaricare immediatamente uno specialista del controllo e della riparazione.

### 2.5 **Indicazioni di sicurezza sul montaggio**

Lo specialista deve prestare attenzione che durante l'esecuzione dei lavori di montaggio vengano seguite le disposizioni vigenti in materia di sicurezza sul lavoro, nonché le norme per l'uso di apparecchiature elettriche. Vanno rispettate le direttive nazionali. La costruzione e il montaggio eseguiti nel rispetto delle nostre prescrizioni escludono eventuali pericoli ai sensi della norma DIN EN 13241-1.


Il soffitto del garage deve essere costruito in modo che venga garantito un fissaggio sicuro della motorizzazione. In caso di soffitto troppo alto o leggero la motorizzazione deve essere fissata a traverse supplementari.


	 <b>PERICOLO</b>
	<b>Tensione di rete</b>
► Vedere le indicazioni di avvertenza nel capitolo 4	

 <b>AVVERTENZA</b>
<b>Materiali di fissaggio non adatti</b>
► Vedere le indicazioni di avvertenza nel capitolo 3.6
<b>Pericolo di morte dovuto al cordoncino</b>
► Vedere le indicazioni di avvertenza nel capitolo 3.6
<b>Pericolo di lesioni durante il movimento accidentale del portone</b>
► Vedere le indicazioni di avvertenza nel capitolo 3.6

 <b>CAUTELA</b>
<b>Pericolo di schiacciamento durante il montaggio della guida!</b>
► Vedere le indicazioni di avvertenza nel capitolo 3.5

## 2.6 Indicazioni di sicurezza per la messa in funzione e per l'uso

 <b>AVVERTENZA</b>
<b>Pericolo di lesioni durante il movimento del portone</b>
▶ Vedere le indicazioni di avvertenza nel capitolo 6
<b>Pericolo di lesioni durante il movimento rapido del portone</b>
▶ Vedere le indicazioni di avvertenza nel capitolo 6.2.1

 <b>CAUTELA</b>
<b>Pericolo di schiacciamento nella guida</b>
▶ Vedere le indicazioni di avvertenza nel capitolo 6
<b>Pericolo di lesioni dovuto al cordoncino di recupero</b>
▶ Vedere le indicazioni di avvertenza nel capitolo 6
<b>Pericolo di lesioni dovuto alla lampada molto calda</b>
▶ Vedere le indicazioni di avvertenza nel capitolo 6 e 7.3


## 2.7 Indicazioni di sicurezza per l'uso del telecomando

 <b>AVVERTENZA</b>
<b>Pericolo di lesioni durante il movimento involontario del portone</b>
▶ Vedere le indicazioni di avvertenza nel capitolo 5

 <b>CAUTELA</b>
<b>Pericolo di lesioni dovuto a una manovra involontaria del portone</b>
▶ Vedere le indicazioni di avvertenza nel capitolo 5


## 2.8 Dispositivi di sicurezza verificati

Funzioni o componenti della centralina di comando rilevanti per la sicurezza, quali limitatore di sforzo, fotocellule esterne e costola di sicurezza, se presenti, sono stati realizzati e collaudati in base alla Categoria 2, PL "c" della norma EN ISO 13849-1:2008.

 <b>AVVERTENZA</b>
<b>Pericolo di lesioni dovuto a dispositivi di sicurezza non funzionanti.</b>
▶ Vedere le indicazioni di avvertenza nel capitolo 4.2

## 3 Montaggio

### 3.1 Verifica del portone / sistema di chiusura

 <b>PERICOLO</b>
<b>Molle di compensazione sotto tensione elevata</b>
La regolazione o l'allentamento delle molle di compensazione può provocare lesioni gravi!
▶ Prima di installare la motorizzazione far eseguire per la propria sicurezza lavori sulle molle di compensazione del portone e se necessario lavori di riparazione e manutenzione esclusivamente da uno specialista!
▶ Non provare assolutamente a sostituire, regolare, riparare o spostare le molle di compensazione per il bilanciamento del peso del portone o i loro supporti.
▶ Inoltre controllare l'usura e gli eventuali danneggiamenti dell'intero sistema di chiusura (snodi, appoggi del portone, funi, molle e elementi di fissaggio).
▶ Verificare la presenza di ruggine, corrosione e fessure.
Un'anomalia nel sistema di chiusura o un portone allineato in maniera scorretta possono provocare gravi lesioni fisiche!
▶ Non utilizzare il sistema di chiusura se devono essere eseguiti lavori di riparazione o regolazione!

Questo tipo di motorizzazione non è adatto all'impiego su portoni pesanti, che non possono più essere manovrati manualmente, o solo con molta difficoltà.

Il portone non deve presentare guasti di natura meccanica, di modo che sia facilmente azionabile anche manualmente (EN 12604).

- ▶ Sollevare il portone di ca. un metro e rilasciarlo. Il portone deve rimanere in questa posizione e non muoversi né verso il basso né verso l'alto. Se il portone si muove in una delle due direzioni, persiste il pericolo che le molle di compensazione / i pesi non siano posizionati correttamente o siano difettosi. In questo caso è probabile che l'usura sia maggiore e che si verifichino anomalie nel funzionamento del sistema di chiusura.
- ▶ Verificare che il portone si apra e si chiuda correttamente.
- ▶ Disattivare i bloccaggi meccanici del portone che non sono necessari per l'azionamento mediante motorizzazione per portoni da garage. Fra questi soprattutto i meccanismi di bloccaggio della serratura del portone (vedere il capitolo 3.3.1 e il capitolo 3.4.1).
- ▶ **Per il montaggio e la messa in funzione passare alla parte illustrata. Osservi il testo corrispondente quando le viene indicato dal simbolo per il rimando al testo.**

### 3.2 Spazio libero necessario

- ▶ Vedere figura 1.1a / 1.2b

Lo spazio libero fra il punto più alto del portone e il soffitto deve corrispondere **almeno a 30 mm**.

In caso di spazio libero inferiore, la motorizzazione può essere montata anche dietro il portone aperto, nella misura in cui lo spazio sia sufficiente. In questi casi occorre inserire un braccio di traino portone prolungato da ordinare separatamente (vedere accessori per la motorizzazione per portoni da garage / C1).

La motorizzazione per portoni da garage può essere ordinata max. 50 cm fuori asse. La presa di corrente necessaria per il collegamento elettrico dovrebbe essere installata **circa 50 cm** accanto alla testa motore (al riguardo attenersi al capitolo 4 *Tensione di rete*).

► **Verificare queste quote!**

### 3.3 Preparazione del portone sezionale

#### 3.3.1 Bloccaggio del portone sezionale

- Vedere figura 1.3a
- Smontare completamente il bloccaggio meccanico del portone sezionale.

#### 3.3.2 Profilo di rinforzo fuori asse sul portone sezionale

- Vedere figura 1.5a
- Se è presente un profilo di rinforzo fuori asse nel portone sezionale montare l'angolare per motorizzazione sul profilo di rinforzo più vicino a destra o a sinistra.

#### 3.3.3 Chiusura centrale del portone sezionale

- Vedere figura 1.6a
- Nei portoni sezionali con una chiusura centrale montare l'attacco ad architrave e l'angolare per motorizzazione max. 50 cm fuori asse. Prima di trapanare, determinare la posizione della mensola a soffitto e architrave. Allo scopo utilizzare la sagoma per foratura acclusa in appendice alle presenti istruzioni.

### 3.4 Preparazione del portone basculante


#### 3.4.1 Bloccaggio del portone basculante

- Vedere figura 1.3b / 1.4b
- Disattivare i bloccaggi meccanici situati sul portone basculante.
- Per i **modelli di portone non elencati**, i chiavistelli a scatto devono essere fissati a cura del cliente.

#### 3.4.2 Portoni basculanti con maniglia in ferro battuto

- Vedere figura 1.5b
- Contrariamente a quanto riportato nella parte illustrata, nei portoni basculanti con maniglia in ferro battuto, montare la mensola a soffitto e architrave e l'angolare per motorizzazione al max. 50 cm fuori asse.

### 3.5 Montaggio delle guide

 CAUTELA
<p><b>Pericolo di schiacciamento durante il montaggio della guida!</b></p> <p>Durante il montaggio della guida c'è il rischio di schiacciamento delle dita.</p> <ul style="list-style-type: none"> <li>► Prestare attenzione che le dita non finiscano tra le estremità del profilo.</li> </ul>

1. Collocare la testa motore con la piastra base verso l'alto su una superficie pulita e piana.
2. Ingrassare gli elementi mobili in materiale sintetico (vedere figura 2.1 / 2.2 / 3.1 / 6.2).


3. Agganciare il primo elemento di guida (vedere figura 2.2). Osservare le seguenti disposizioni:
  - La cinghia dentata deve trovarsi al centro del disco della motorizzazione ed avere una lunghezza di circa **1300 mm** sul lato sinistro.
  - La cinghia dentata non deve rimanere incastrata fra la testa motore e l'elemento di guida.
  - La cinghia dentata non deve attorcigliarsi.
4. Ribaltare la testa motore (vedere figura 3).
5. Montare completamente il cordoncino di recupero e fissarlo sulle slitte di trascinamento (vedere figura 3.1 / 3.2).
6. Montare la mensola a soffitto e architrave (vedere figura 4.1 – 4.3).
7. Srotolare completamente la cinghia dentata e montarla con la mensola a soffitto e architrave e con la slitta di trascinamento (vedere figura 5.1). Prestare attenzione che la cinghia dentata non si attorcigli.
8. Chiudere la cinghia dentata comprimendo completamente i denti (vedere figura 5.2).
9. Inserire le protezioni dei giunti sull'elemento di guida centrale (vedere figura 6.1).
10. Ingrassare il giunto delle guide dal basso (vedere figura 6.2).
11. Inserire l'ultimo elemento di guida sulla mensola a soffitto e architrave (vedere figura 7.1).
12. Unire completamente la guida (vedere figura 7.2 / 7.3).
13. Verificare la tensione della cinghia dentata e regolarla se necessario (vedere il capitolo 7.1).


#### 3.5.1 Verifica della facilità di manovra della slitta di trascinamento

- Vedere figura 8.1
- 1. Prestare attenzione che i singoli elementi della guida si allineino uno con l'altro in modo che i passaggi all'estremità di ogni profilo siano **lisci!**
- 2. Verificare che le slitte di trascinamento possano essere mosse facilmente nelle guide. Allo scopo spingere una volta avanti e indietro le slitte di trascinamento nelle guide. Ripetere il procedimento se necessario.

### 3.6 Montaggio della motorizzazione per portoni da garage

- Vedere figura 8.2 - 8.5

 AVVERTENZA
<p><b>Materiali di fissaggio non adatti</b></p> <p>L'impiego di materiali di fissaggio non adeguati può provocare il fissaggio non sicuro della motorizzazione ed il pericolo di sganciamento.</p> <ul style="list-style-type: none"> <li>► L'idoneità dei materiali di montaggio in dotazione per il luogo previsto per l'installazione deve essere esaminata dagli installatori.</li> <li>► Utilizzare il materiale di fissaggio in dotazione (tassello ad espansione) esclusivamente con calcestruzzo <math>\geq</math> B15 (vedere le figure 8.3a / 8.4).</li> </ul>

 AVVERTENZA
<p><b>Pericolo di morte dovuto al cordoncino</b></p> <p>Il cordoncino mobile può causare strangolamento.</p> <ul style="list-style-type: none"> <li>► Durante il montaggio della motorizzazione rimuovere il cordoncino (vedere figura 1.2a).</li> </ul>

## ⚠ AVVERTENZA

### Pericolo di lesioni durante il movimento accidentale del portone

Un montaggio o un uso non corretto della motorizzazione può avviare movimenti del portone indesiderati e persone od oggetti possono rimanere incastrati.

- ▶ Seguire tutte le indicazioni contenute nelle presenti istruzioni.

Un montaggio non corretto delle unità di comando (come p. es. gli interruttori) può avviare movimenti del portone indesiderati e persone o oggetti possono rimanere incastrati.



- ▶ Installare le unità di comando ad un'altezza minima di 1,5 m (fuori dalla portata dei bambini).
- ▶ Montare le unità di comando fisse (come p. es. pulsanti) in modo che siano visibili dal portone, ma lontano dagli elementi mobili.

## ATTENZIONE

### Danneggiamento causato dallo sporco

La polvere di trapanatura e i trucioli possono provocare malfunzionamenti.

- ▶ Durante i lavori di trapanatura coprire la motorizzazione.

La motorizzazione viene già completamente preassemblata sull'architrave oppure sotto il soffitto.

1. Avvitare prima il lato della mensola a soffitto e architrave senza stringere.
2. Definire quindi in quali punti delle sospensioni fissate alla testa motore si deve trapanare e fissare queste ultime sotto il soffitto.
3. Avvitare infine saldamente la mensola a soffitto e architrave.

### 3.7 Definire le posizioni di fine corsa

- ▶ Vedere figura 9a / 9b – 11.2

1. Montare il braccio di traino per portone.
2. Inserire il finecorsa meccanico per la posizione di finecorsa di *Apertura* nella guida, sciolto, fra la slitta di trascinamento e la motorizzazione e portare manualmente il portone in posizione di finecorsa di *Apertura*.  
Il finecorsa meccanico viene spostato pertanto nella posizione corretta.
3. Fissare il finecorsa meccanico per la posizione di finecorsa di *Apertura*.

4. Inserire il finecorsa meccanico per la posizione di finecorsa di *Chiusura*, sciolto, fra la slitta di trascinamento e la mensola a soffitto e architrave e portare manualmente il portone in posizione di finecorsa di *Chiusura*.  
Il finecorsa meccanico viene spostato pertanto nella posizione corretta.
5. Fissare il finecorsa meccanico per la posizione di finecorsa di *Chiusura*.

### NOTA:

Se non si riesce a spingere manualmente il portone nella posizione di finecorsa desiderata di *Apertura* o di *Chiusura*, ciò significa che il sistema meccanico del portone è troppo poco agevole per il funzionamento con la motorizzazione per portoni da garage e deve essere controllato (vedere il capitolo 3.1)!

### 3.8 Sbloccaggio d'emergenza

Per i garage senza un secondo accesso è necessario uno sbloccaggio di emergenza in aggiunta allo sbloccaggio meccanico, per evitare di rimanere chiusi fuori dopo una caduta della tensione di rete; da ordinare separatamente (vedere accessori per la motorizzazione per portoni da garage C8).

- ▶ Verificare mensilmente la funzionalità dello sbloccaggio d'emergenza.

### 3.9 Fissaggio del cartello di avvertimento

- ▶ Vedere figura 12
- ▶ Fissare il cartello di avvertimento contro lo schiacciamento delle dita in un punto ben visibile, pulito e sgrassato, per esempio nelle vicinanze dei tasti fissi per l'azionamento della motorizzazione.

## 4 Messa in funzione / collegamento di componenti supplementari




## ⚠ PERICOLO


### Tensione di rete


In caso di contatto con la tensione di rete sussiste il pericolo di folgorazione.

Osservare assolutamente le seguenti indicazioni:

- ▶ I collegamenti elettrici devono essere eseguiti esclusivamente da un elettricista.
- ▶ L'installazione elettrica a cura del cliente deve corrispondere alle rispettive norme di sicurezza (230 / 240 V AC, 50 / 60 Hz).
- ▶ In caso di danneggiamento della linea di collegamento alla rete elettrica, è necessario far eseguire la sostituzione da un elettricista specializzato per evitare pericoli.
- ▶ Prima di ogni lavoro sulla motorizzazione staccare la spina elettrica.

 <b>AVVERTENZA</b>
<p><b>Pericolo di lesioni durante il movimento del portone</b></p> <p>Nell'area del portone esiste il rischio di lesioni o danni durante la manovra del portone.</p> <ul style="list-style-type: none"> <li>▶ Assicurarsi che bambini non giochino col sistema di chiusura.</li> <li>▶ Assicurarsi che persone o oggetti non si trovino nella zona di manovra del portone.</li> <li>▶ Se il sistema di chiusura è dotato solo di un dispositivo di sicurezza, azionare la motorizzazione per portoni da garage esclusivamente se la zona di manovra del portone è bene in vista.</li> <li>▶ Controllare lo scorrimento del portone finché il portone ha raggiunto la posizione di finecorsa.</li> <li>▶ Attraversare i sistemi di chiusura con comando a distanza solo se il portone si è arrestato!</li> <li>▶ Non sostare mai sotto il portone aperto.</li> </ul>

 <b>CAUTELA</b>
<p><b>Pericolo di schiacciamento nella guida</b></p> <p>Afferrare la guida durante la manovra del portone può provocare schiacciamenti.</p> <ul style="list-style-type: none"> <li>▶ Non inserire le dita nella guida durante la manovra del portone.</li> </ul>

 <b>CAUTELA</b>
<p><b>Pericolo di lesioni dovuto al cordoncino di recupero</b></p> <p>Attaccarsi al cordoncino di recupero comporta il pericolo di caduta e ferimento. La motorizzazione può staccarsi ferendo le persone che vi si trovano sotto, danneggiando o distruggendo oggetti.</p> <ul style="list-style-type: none"> <li>▶ Non attaccarsi al cordoncino di recupero con tutto il peso del corpo.</li> </ul>

#### 4.1 Elementi di comando e di visualizzazione

<b>Tasto T</b>	<ul style="list-style-type: none"> <li>• Apprendimento della motorizzazione (percorso e forze necessarie)</li> <li>• Tasto con comando ad impulsi in funzionamento normale</li> </ul>
<b>Tasto P</b>	<ul style="list-style-type: none"> <li>• Apprendimento del telecomando</li> <li>• Cancellazione del telecomando programmato</li> </ul>
<b>LED rosso</b>	<ul style="list-style-type: none"> <li>• Visualizzazione condizioni di esercizio</li> <li>• Visualizzazione messaggi di errore</li> </ul>
<b>Illuminazione motorizzazione</b>	<ul style="list-style-type: none"> <li>• Visualizzazione condizioni di esercizio</li> <li>• Illuminazione garage</li> </ul>
<b>Interruttori DIL</b>	<ul style="list-style-type: none"> <li>• Attivazione delle funzioni della motorizzazione</li> </ul>

#### 4.2 Apprendimento della motorizzazione


- ▶ Vedere figura 13 – 14

Nell'apprendimento vengono appresi e memorizzati a prova di caduta di tensione dati specifici del portone, fra l'altro il percorso e le forze necessarie durante le operazioni di apertura e di chiusura. Questi dati sono validi solo per questo portone.

##### NOTA:

Durante l'apprendimento la fotocellula eventualmente collegata non è attiva.

1. Spingere verso il basso la linguetta di accoppiamento verde sulla slitta di trascinamento.
  2. Effettuare una manovra manuale del portone fino allo scatto in posizione della slitta di trascinamento nel giunto delle guide.
  3. Inserire la spina elettrica.  
L'illuminazione della motorizzazione lampeggia due volte.
  4. Premere il tasto **T** sull'alloggiamento della motorizzazione per avviare manovre di apprendimento.
    - Il portone si apre e si arresta brevemente nella posizione di finecorsa di *Apertura*. L'illuminazione della motorizzazione lampeggia.
    - Il portone si *chiude - apre - chiude - apre* automaticamente; in questo modo vengono appresi il percorso e le forze necessarie. L'illuminazione della motorizzazione lampeggia.
    - Il portone rimane nella posizione di fine corsa di *apertura*. L'illuminazione della motorizzazione rimane accesa, spegnendosi dopo circa 2 minuti.
- La motorizzazione è appresa e pronta per il funzionamento.**
5. Controllare che il portone raggiunga completamente la sua posizione di *Chiusura* e *Apertura*. In caso contrario, spostare il finecorsa meccanico corrispondente, cancellare i dati portone presenti (vedere il capitolo 9) ed effettuare nuovamente l'apprendimento della motorizzazione.

 <b>AVVERTENZA</b>
<p><b>Pericolo di lesioni dovuto a dispositivi di sicurezza non funzionanti.</b></p> <p>In caso di guasto, dispositivi di sicurezza non funzionanti possono provocare lesioni.</p> <ul style="list-style-type: none"> <li>▶ Dopo le manovre di apprendimento chi effettua la messa in funzione deve verificare la(le) funzione(i) del(i) dispositivo(i) di sicurezza.</li> </ul> <p><b>Solo successivamente l'impianto è pronto all'uso.</b></p>

#### 4.3 Collegamento di componenti supplementari / accessori

### ATTENZIONE

#### Tensione separata sui morsetti

La tensione separata sui morsetti della centralina di comando provoca un danno irreparabile al sistema elettrico.

- ▶ Non applicare tensione di rete ai morsetti del comando (230/240 V AC).

I morsetti a cui sono collegati componenti supplementari quali la tastiera interna a potenziale zero, il selettore a chiave o le fotocellule, presentano una bassa tensione innocua di circa 24 V DC.

#### Per evitare anomalie:

- ▶ Posare le linee di comando della motorizzazione (24 V DC) in un sistema di installazione separato da altre linee di alimentazione (230/240 V AC).

#### 4.3.1 Collegamento elettrico / morsetti

- ▶ Vedere figura 15
- ▶ Rimuovere lo sportello laterale sull'alloggiamento della motorizzazione per raggiungere i morsetti dei componenti supplementari.

#### NOTA:

Tutti i morsetti sono assegnabili più volte, per max.  $1 \times 1,5 \text{ mm}^2$  (vedere figura 16).

Il carico **massimo** di tutti gli accessori applicabile sulla motorizzazione è di **250 mA**.

#### 4.3.2 Tasti esterni \*

- ▶ Vedere l'esempio della tastiera interna in figura 17
- Possono essere collegati parallelamente uno o più tasti ai contatti di chiusura (a potenziale zero).

#### 4.3.3 Fotocellula a 2 fili \*

#### NOTA:

Durante il montaggio osservare le istruzioni della fotocellula.

- ▶ Collegare la fotocellula come illustrato in figura 18.

Quando la fotocellula si attiva, la motorizzazione si arresta e, dopo una breve pausa, viene effettuata un'inversione di marcia di sicurezza del portone nella posizione di finecorsa di *Apertura*.

#### 4.4 Funzioni degli interruttori DIL

- ▶ Vedere figura 15

Alcune funzioni della motorizzazione vengono programmate tramite gli interruttori DIL. Prima della prima messa in funzione, gli interruttori DIL si trovano in impostazione di fabbrica, cioè gli interruttori sono posizionati su OFF.

#### NOTA:

Modificare la posizione degli interruttori DIL esclusivamente in condizioni di riposo della motorizzazione e se non è stata programmata nessuna trasmissione radio.


Installare gli interruttori DIL secondo le norme nazionali, i dispositivi di sicurezza consigliati e le condizioni locali come descritto di seguito.

\* Gli accessori non sono compresi nella fornitura standard!

#### 4.4.1 Interruttore DIL A: attivare la fotocellula a 2 fili

- ▶ Vedere figura 18

Se la fotocellula viene interrotta durante la chiusura, la motorizzazione si blocca immediatamente e dopo una breve pausa procede fino alla posizione di fine corsa di *Apertura*.

ON	Fotocellula a 2 fili
OFF 	Nessun dispositivo di sicurezza (stato alla consegna)

#### 4.4.2 Interruttore DIL B: disattivo

## 5 Radio



### AVVERTENZA

#### Pericolo di lesioni durante il movimento involontario del portone

La pressione di un tasto sul telecomando può comportare movimenti indesiderati del portone e lesioni alle persone.

- ▶ Assicurarsi che i telecomandi siano lontano dalla portata dei bambini e siano utilizzati solo da persone istruite sulle modalità di funzionamento del sistema di chiusura con comando a distanza!
- ▶ In presenza di un solo dispositivo di sicurezza, usare il telecomando solo se il portone è in vista!
- ▶ Attraversare i sistemi di chiusura con comando a distanza solo se il portone si è arrestato!
- ▶ Non sostare mai sotto il portone aperto!
- ▶ Tenere presente che è possibile premere accidentalmente un tasto sul telecomando (p. es. tenendolo nella tasca dei pantaloni o in borsa) e quindi azionare una manovra indesiderata del portone.

### CAUTELA

#### Pericolo di lesioni dovuto a una manovra involontaria del portone

Durante il processo di apprendimento sul sistema radio possono verificarsi manovre indesiderate del portone.

- ▶ Durante l'apprendimento del sistema radio fare attenzione che persone o oggetti non si trovino nella zona di manovra del portone.

### ATTENZIONE

#### Compromissione della funzione a causa di influenze ambientali

L'inosservanza può pregiudicare il funzionamento!

Proteggere il telecomando dalle seguenti influenze:

- esposizione diretta ai raggi del sole (temperatura ambiente consentita: da  $-20^\circ\text{C}$  a  $+60^\circ\text{C}$ )
- umidità
- polvere

- Se non è presente nessun accesso secondario al garage, effettuare ogni apprendimento, modifica o ampliamento del sistema radio all'interno del garage.
- Terminati l'apprendimento o l'ampliamento del sistema radio, verificarne il funzionamento.
- Per l'ampliamento del sistema radio utilizzare esclusivamente pezzi originali.

### 5.1 Telecomando RSC 2

Il telecomando lavora con un codice rolling che cambia ad ogni processo di invio. Per questo motivo, deve esserne effettuato l'apprendimento con il tasto telecomando desiderato per ogni ricevitore da azionare (vedere il capitolo 5.4 o le istruzioni del ricevitore).

#### 5.1.1 Strumenti di comando

- ▶ Vedere figura 19
- 1 LED
- 2 Tasti del telecomando
- 3 Batteria

#### 5.1.2 Sostituzione / inserimento della batteria

- ▶ Vedere figura 19
- ▶ Utilizzare esclusivamente la batteria di tipo C2025, 3 V Li e fare attenzione alla polarità.

#### 5.1.3 Segnali LED del telecomando

- **Il LED si illumina:**  
il telecomando invia un codice radio.
- **Il LED lampeggia:**  
il telecomando è ancora in fase di invio ma la batteria è scarica e deve essere sostituita al più presto.
- **Il LED non reagisce:**  
il telecomando non funziona.
  - Verificare se la batteria è inserita correttamente.
  - Sostituire la batteria.

### 5.2 Estratto della dichiarazione di conformità

La conformità del prodotto sopra menzionato con i requisiti delle Direttive ai sensi dell'Articolo 3 della Direttiva R&TTE 1999/5/CE è stata dimostrata dal rispetto delle seguenti norme:

- EN 300 220-2
- EN 301 489-3
- EN 50371
- EN 60950-1

La dichiarazione di conformità originale può essere richiesta al produttore.

### 5.3 Radiorecettore integrato

La motorizzazione per portoni da garage è dotata di radiorecettore integrato. È possibile effettuare l'apprendimento di max. 6 diversi tasti del telecomando. Se vengono programmati più tasti del telecomando, il primo tasto programmato viene cancellato senza preavviso. Allo stato alla consegna tutte le locazioni in memoria sono vuote. L'apprendimento e la cancellazione sono possibili solo in condizioni di riposo della motorizzazione.

### 5.4 Apprendimento dei telecomandi

- ▶ Vedere figura 20
- 1. Premere brevemente il tasto **P** sull'alloggiamento della motorizzazione.  
Il LED rosso inizia a lampeggiare e segnala la disponibilità all'apprendimento.

2. Premere il tasto del telecomando desiderato fino a quando il LED lampeggia rapidamente.
3. Rilasciare il tasto del telecomando e premerlo nuovamente entro 15 secondi finché il LED lampeggia molto velocemente.
4. Rilasciare il tasto del telecomando.

Il LED rosso rimane acceso e il tasto del telecomando è programmato e pronto per il funzionamento.

### 5.5 Funzionamento

Per il funzionamento via radio della motorizzazione per portoni da garage deve essere effettuato l'apprendimento di almeno un tasto del telecomando sul radiorecettore.

Durante la trasmissione radio la distanza tra telecomando e ricevitore deve essere almeno di 1 m.

### 5.6 Cancellazione di tutte le locazioni in memoria

- ▶ Vedere figura 21

Non è possibile cancellare le singole locazioni in memoria. La seguente operazione cancella tutte le locazioni in memoria sul ricevitore integrato (preimpostazione).

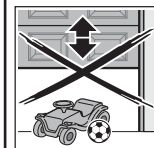
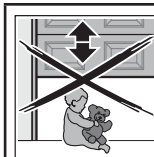
1. Premere e tenere premuto il tasto **P** sull'alloggiamento della motorizzazione.  
Il LED rosso lampeggia prima lentamente per passare poi a un ritmo più veloce.
2. Rilasciare il tasto **P**.

Ora tutte le locazioni in memoria sono state cancellate. Il LED rosso rimane acceso.

#### NOTA:

Se il tasto **P** viene rilasciato entro 4 secondi, il processo di cancellazione viene interrotto.

## 6 Funzionamento



### ⚠ AVVERTENZA

#### Pericolo di lesioni durante il movimento del portone

Nell'area del portone esiste il rischio di lesioni o danni durante la manovra del portone.

- ▶ Assicurarsi che bambini non giochino col sistema di chiusura.
- ▶ Assicurarsi che persone o oggetti non si trovino nella zona di manovra del portone.
- ▶ Se il sistema di chiusura è dotato solo di un dispositivo di sicurezza, azionare la motorizzazione per portoni da garage esclusivamente se la zona di manovra del portone è bene in vista.
- ▶ Controllare lo scorrimento del portone finché il portone ha raggiunto la posizione di finecorsa.
- ▶ Attraversare i sistemi di chiusura con comando a distanza solo se il portone si è arrestato!
- ▶ Non sostare mai sotto il portone aperto.



**CAUTELA****Pericolo di schiacciamento nella guida**

Afferrare la guida durante la manovra del portone può provocare schiacciamenti.

- ▶ Non inserire le dita nella guida durante la manovra del portone.

**CAUTELA****Pericolo di lesioni dovuto al cordoncino di recupero**

Attaccarsi al cordoncino di recupero comporta il pericolo di caduta e ferimento. La motorizzazione può staccarsi ferendo le persone che vi si trovano sotto, danneggiando o distruggendo oggetti.

- ▶ Non attaccarsi al cordoncino di recupero con tutto il peso del corpo.

**CAUTELA****Pericolo di lesioni dovuto alla lampada molto calda**

Toccare la lampada durante o direttamente dopo il funzionamento può provocare ustioni.

- ▶ Non toccare la lampada quando è accesa o immediatamente dopo che è stata spenta.

**ATTENZIONE****Danni dovuti alla fune dello sbloccaggio meccanico**

Se la fune dello sbloccaggio meccanico dovesse rimanere incastrata nella conformazione del soffitto o in altri elementi sporgenti del veicolo o del portone potrebbe creare danni.

- ▶ Osservare che la fune non rimanga incastrata.

**NOTA:**

Eseguire i primi controlli sul funzionamento nonché la messa in funzione o l'ampliamento del sistema radio di norma all'interno del garage.

**6.1 Istruzione degli utenti**

- ▶ Istruire tutte le persone che utilizzano il sistema di chiusura sull'uso corretto e sicuro della motorizzazione per portoni da garage.
- ▶ Mostrare e testare inoltre lo sblocco meccanico e l'inversione di marcia di sicurezza.

**6.2 Verifiche del funzionamento****6.2.1 Sbloccaggio meccanico tramite cordoncino di recupero****AVVERTENZA****Pericolo di lesioni durante il movimento rapido del portone**

Se il cordoncino di recupero viene azionato a portone aperto, esiste il pericolo che il portone si possa richiudere velocemente in presenza di molle deboli, rotte o difettose oppure a causa di bilanciamento del peso insufficiente.

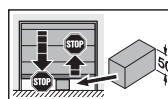
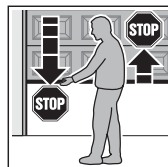
- ▶ Azionare il cordoncino di recupero solo a portone chiuso!

- ▶ Tirare il cordoncino di recupero a portone chiuso. Il portone ora è sbloccato e dovrebbe poter essere aperto e chiuso manualmente con facilità.

**6.2.2 Sbloccaggio meccanico tramite serratura di sbloccaggio d'emergenza**

(solo con garage senza accesso secondario)

- ▶ Azionare la serratura di sbloccaggio d'emergenza a portone chiuso. Il portone ora è sbloccato e dovrebbe poter essere aperto e chiuso manualmente con facilità.

**6.2.3 Inversione di marcia di sicurezza****Per verificare l'inversione di marcia di sicurezza:**

1. Tenere fermo il portone con entrambe le mani durante la **chiusura**. Il sistema di chiusura deve fermarsi e iniziare l'inversione di marcia di sicurezza.
2. Tenere fermo il portone con entrambe le mani durante l'**apertura**. Il sistema di chiusura deve disattivarsi.
3. Posizionare al centro del portone un campione di prova alto ca. 50 mm e chiudere il portone. Il sistema di chiusura deve fermarsi e iniziare l'inversione di marcia di sicurezza, non appena il portone raggiunge il campione di prova.

- ▶ In caso di guasto dell'inversione di marcia di sicurezza incaricare immediatamente uno specialista del controllo e della riparazione.

**6.3 Funzionamento in condizioni normali**

La motorizzazione per portoni da garage nel funzionamento in condizioni normali lavora esclusivamente secondo il comando ad impulsi sequenziali, ed è irrilevante se viene azionato un tasto esterno, un tasto del telecomando o il tasto **T** sull'alloggiamento della motorizzazione:

- 1° impulso: Il portone marcia verso una posizione di finecorsa.
- 2° impulso: Il portone si ferma.
- 3° impulso: Il portone marcia nella direzione opposta.
- 4° impulso: Il portone si ferma.
- 5° impulso: Il portone marcia nella direzione della posizione di finecorsa selezionata dal 1° impulso.

ecc.

L'illuminazione della motorizzazione si accende durante la marcia del portone e si spegne dopo circa 2 minuti.

**6.4 Comportamento in caso di black-out**

Per poter aprire o chiudere il portone per garage manualmente durante un black-out, la slitta di trascinamento deve essere disinnestata dal giunto delle guide.

- ▶ Vedere il capitolo 6.2.1 e 6.2.2

## 6.5 Comportamento dopo un black-out

Quando la corrente elettrica è nuovamente presente, è necessario rinnestare la slitta di trascinamento nel giunto delle guide:

1. Portare il giunto delle guide vicino alla slitta di trascinamento.
2. Spingere verso il basso la linguetta di accoppiamento verde.
3. Effettuare una manovra manuale del portone fino allo scatto in posizione della slitta di trascinamento nel giunto delle guide.
4. Verificare con diverse marce ininterrotte se il portone raggiunge completamente la posizione di chiusura e di apertura.

La motorizzazione è ora nuovamente pronta per il funzionamento in condizioni normali.

Per motivi di sicurezza dopo un black-out avvenuto **durante** una manovra del portone, viene sempre effettuata la manovra di apertura con il primo comando ad impulsi.

### NOTA:

Se la marcia non corrisponde alla marcia descritta nella fase 4 anche dopo diverse marce portone ininterrotte, è necessaria una nuova manovra di apprendimento. Innanzi tutto è necessario cancellare i dati portone presenti (vedere i capitoli 9 e 4.2).

## 7 Controllo e manutenzione

La motorizzazione per portoni da garage non necessita di manutenzione.

Per la Sua sicurezza Le consigliamo, tuttavia, di fare sottoporre a controllo e manutenzione il sistema di chiusura da parte di uno specialista secondo le indicazioni del costruttore.

### AVVERTENZA

#### Rischio di lesioni a causa della manovra imprevista del portone

Una manovra imprevista del portone può verificarsi se, durante gli interventi di controllo e manutenzione, il sistema di chiusura viene riattivato accidentalmente.

- ▶ Per tutti gli interventi sul sistema di chiusura estrarre la spina elettrica **ed** eventualmente la spina della batteria d'emergenza.
- ▶ Prevenire una riaccensione accidentale del sistema di chiusura.

Un controllo o una riparazione necessaria devono essere eseguiti esclusivamente da uno specialista. Si consiglia di rivolgersi al Suo fornitore al riguardo.

Il controllo visivo può essere eseguito dall'utente.

- ▶ Controllare **ogni mese** tutti i dispositivi di sicurezza e di protezione.
- ▶ Eliminare **immediatamente** le anomalie o i difetti presenti.

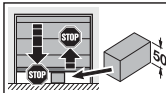
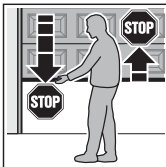
## 7.1 Verifica della tensione della cinghia dentata

- ▶ Verificare la tensione della cinghia dentata **ogni 6 mesi** ed eventualmente regolarla, vedere figura 7.4.

Nella fase di avviamento e frenata esiste il rischio che la cinghia si sganci brevemente dal profilato di guida. Questo effetto non pregiudica il portone dal punto di vista tecnico e non influisce in modo negativo sulla funzione e la durata nel tempo della motorizzazione.

## 7.2 Controllo inversione di marcia di sicurezza / inversione di marcia

### Per verificare l'inversione di marcia di sicurezza / inversione di marcia:



1. Tenere fermo il portone con entrambe le mani durante la **chiusura**. Il sistema di chiusura deve fermarsi e iniziare l'inversione di marcia di sicurezza.
2. Tenere fermo il portone con entrambe le mani durante l'**apertura**. Il sistema di chiusura deve disattivarsi.
3. Posizionare al centro del portone un campione di prova alto ca. 50 mm e chiudere il portone. Il sistema di chiusura deve fermarsi e iniziare l'inversione di marcia di sicurezza, non appena il portone raggiunge il campione di prova.

- ▶ In caso di guasto dell'inversione di marcia di sicurezza incaricare immediatamente uno specialista del controllo e della riparazione.

## 7.3 Sostituzione della lampada

- ▶ Vedere figura 22

### CAUTELA

#### Pericolo di lesioni dovuto alla lampada molto calda

Toccare la lampada durante o direttamente dopo il funzionamento può provocare ustioni.

- ▶ Non toccare la lampada quando è accesa o immediatamente dopo che è stata spenta.

Per la sostituzione la lampada deve essere fredda e il portone chiuso.

#### Tipo lampada:

10 W / 24 V / B(a) 15s

#### Per sostituire la lampada:

1. Staccare la spina elettrica.
2. Sostituire la lampada.
3. Inserire la spina elettrica.  
L'illuminazione della motorizzazione lampeggia quattro volte.

## 8 Visualizzazione di condizioni di funzionamento, errori e messaggi di avvertimento

### 8.1 Segnalazioni dell'illuminazione motorizzazione

Se la spina elettrica viene inserita senza che sia stato premuto il tasto **T**, l'illuminazione della motorizzazione lampeggia due, tre o quattro volte.

#### Due lampeggi

Non è presente nessun dato del portone oppure i dati sono stati cancellati (stato alla consegna); è possibile eseguire subito l'apprendimento.

#### Tre lampeggi

Sono memorizzati i dati del portone, ma l'ultima posizione del portone non è stata riconosciuta. La manovra successiva è una manovra di riferimento di *Apertura*. Successivamente seguono manovre *normali*.

#### Quattro lampeggi

Sono stati memorizzati i dati del portone e l'ultima posizione del portone è stata riconosciuta, di modo che si possano effettuare manovre *normali* (marcia normale ad apprendimento avvenuto e black-out).

### 8.2 Visualizzazione dei messaggi di errore / avvertimento

(LED rosso nell'alloggiamento della motorizzazione)

Con l'ausilio del LED rosso possono essere facilmente identificate le cause di un funzionamento inaspettato. In funzionamento normale questo LED si illumina in modo continuo.

#### NOTA:

Tramite le segnalazioni qui riportate si può riconoscere autonomamente un corto circuito nel cavo di collegamento del tasto esterno o un corto circuito del tasto, anche se è comunque possibile un funzionamento in condizioni normali della motorizzazione per portoni da garage con il radiorecettore o con il tasto **T**.

<b>LED</b>	<b>Lampeggia in modo continuo</b>
<b>Causa</b>	La motorizzazione si trova in funzione vacanze, la trasmissione radio è bloccata tramite una tastiera interna (si tratta solo di un'indicazione e non di un errore).
<b>Soluzione</b>	Premere il tasto di bloccaggio sulla tastiera interna.
<b>LED</b>	<b>Lampeggia 2 volte</b>
<b>Causa</b>	Una fotocellula collegata è stata interrotta oppure azionata. Si è verificata eventualmente un'inversione di marcia di sicurezza.
<b>Soluzione</b>	Rimuovere l'ostacolo scatenante il problema e/o controllare la fotocellula ed eventualmente sostituirla.
<b>Riscontro</b>	Nuova emissione di impulsi tramite un tasto esterno, un tasto del telecomando oppure il tasto <b>T</b> . Nella posizione di finecorsa di <i>Apertura</i> viene effettuata una chiusura, in caso contrario un'apertura.

<b>LED</b>	<b>Lampeggia 3 volte</b>
<b>Causa</b>	Il limitatore di sforzo di <i>Chiusura</i> è stato attivato; è stata avviata l'inversione di marcia di sicurezza.
<b>Soluzione</b>	Rimuovere l'ostacolo. Se la causa dell'inversione di marcia di sicurezza rimane sconosciuta, controllare il sistema meccanico del portone o la tensione della cinghia dentata. Cancellare eventualmente i dati portone (vedere il capitolo 9) e apprenderli nuovamente (vedere il capitolo 4.2) oppure regolare la tensione della cinghia dentata (vedere il capitolo 7.1).
<b>Riscontro</b>	Nuova emissione di impulsi tramite un tasto esterno, un tasto del telecomando oppure il tasto <b>T</b> . Il portone si apre.
<b>LED</b>	<b>Lampeggia 5 volte</b>
<b>Causa</b>	Il limitatore di sforzo di <i>Apertura</i> è stato attivato. Il portone si è bloccato durante la manovra di apertura.
<b>Soluzione</b>	Rimuovere l'ostacolo. Se la causa dell'arresto prima della posizione di finecorsa di <i>Apertura</i> rimane sconosciuta, controllare il sistema meccanico del portone o la tensione della cinghia dentata.
<b>Riscontro</b>	Cancellare eventualmente i dati portone (vedere il capitolo 9) e apprenderli nuovamente (vedere il capitolo 4.2) oppure regolare la tensione della cinghia dentata (vedere il capitolo 7.1). Nuova emissione di impulsi tramite un tasto esterno, un tasto del telecomando oppure il tasto <b>T</b> . Il portone si chiude.
<b>LED</b>	<b>Lampeggia 6 volte</b>
<b>Causa</b>	Errore nella motorizzazione / anomalia nel sistema di azionamento
<b>Soluzione</b>	Cancellare eventualmente i dati portone (vedere il capitolo 9) e apprenderli nuovamente (vedere il capitolo 4.2). Se compare nuovamente un'anomalia nella motorizzazione, sostituire la motorizzazione.
<b>Riscontro</b>	Nuova emissione di impulsi tramite un tasto esterno, un tasto del telecomando oppure il tasto <b>T</b> . Il portone si apre (manovra di riferimento di <i>Apertura</i> ).
<b>LED</b>	<b>Lampeggia 7 volte</b>
<b>Causa</b>	L'apprendimento della motorizzazione non è stato ancora eseguito (si tratta di un'indicazione e non di un errore).
<b>Soluzione / riscontro</b>	Avviamento di manovre di apprendimento tramite un tasto esterno, un tasto del telecomando oppure il tasto <b>T</b> .

<b>LED</b>	<b>Lampeggia 8 volte</b>
<b>Causa</b>	La motorizzazione ha bisogno di una manovra di riferimento di <i>Apertura</i> (si tratta di un'indicazione e non di un errore).
<b>Soluzione / conclusione</b>	Avviamento della manovra di riferimento di <i>Apertura</i> tramite un tasto esterno, un tasto del telecomando oppure il tasto <b>T</b> .
<b>Nota</b>	Si tratta dello stato normale dopo un black-out, se non è presente nessun dato portone oppure se i dati sono stati cancellati e/o l'ultima posizione del portone non è conosciuta con esattezza.

## 9 Cancellazione dei dati del portone

- Vedere figura 23

Se è necessario un nuovo apprendimento i dati del portone possono essere cancellati come descritto di seguito:

1. Staccare la spina elettrica.
2. Premere e tenere premuto il tasto **T** sull'alloggiamento della motorizzazione.
3. Inserire la spina elettrica e tenere premuto il tasto **T** fino a quando l'illuminazione della motorizzazione non lampeggia una volta.

Il nuovo apprendimento può essere subito eseguito, non appena il LED rosso lampeggia per 8 volte.

### NOTA:

Per ulteriori segnalazioni dell'illuminazione motorizzazione (lampeggio molteplice al momento dell'inserimento della spina elettrica) consultare il capitolo 8.1.

## 10 Smontaggio e smaltimento

### NOTA:

Durante il lavoro di smontaggio rispettare tutte le norme vigenti relative alla sicurezza sul lavoro.

### Per smontare la motorizzazione con guida (vedere figura 24.2):

1. Chiudere il portone.
2. Staccare la spina elettrica.
3. Rimuovere il salvavita del braccio di traino portone sul lato delle linee di guida.
4. Rimuovere i fissaggi della mensola a soffitto e architrave.
5. Rimuovere i fissaggi della sospensione sulla testa motore.

### Per smontare la testa motore della guida (vedere figura 24.3):

1. Rimuovere il dado e la molla di trazione sulla mensola a soffitto e architrave.
2. Togliere la mensola a soffitto e architrave dalla guida. La cinghia dentata adesso è libera e senza tensione nella guida.
3. Togliere la guida dalla testa motore.

### Smaltimento:

- Fare smaltire la motorizzazione per portoni da garage a norma di legge. Si consiglia di rivolgersi al Suo fornitore al riguardo.

## 11 Condizioni di garanzia

### Periodo di garanzia

In aggiunta alla garanzia legale, rilasciata dal rivenditore e risultante dal contratto di vendita, assicuriamo la seguente garanzia sulle parti, valida dalla data d'acquisto:

- 3 anni sulla tecnica della motorizzazione, sul motore e sulla relativa centralina di comando
- 2 anni su componenti radio, accessori e impianti speciali

Il ricorso alla garanzia non avrà effetto sulla durata della stessa. Per le forniture di compensazione e i lavori di riparazione il periodo di garanzia è di 6 mesi, o almeno il periodo di garanzia corrente.

### Condizioni

Il diritto alla garanzia è valido soltanto nel Paese in cui è stato acquistato il prodotto. La merce deve essere stata acquistata attraverso i canali di vendita da noi stabiliti. Il diritto alla garanzia può essere fatto valere soltanto per danni all'oggetto del contratto.

La ricevuta originale certifica il Suo diritto alla garanzia.

### Prestazioni

Durante il periodo di garanzia elimineremo qualsiasi carenza del prodotto derivante da un difetto del materiale o della produzione, che dovrà essere dimostrato. Ci impegniamo a riparare o a sostituire, a nostra scelta, gratuitamente la merce difettosa con merce esente da vizi oppure a compensare la perdita di valore. Le parti sostituite ritornano ad essere di nostra proprietà.

La restituzione di spese per il montaggio, lo smontaggio, il controllo delle relative parti e richieste per lucro cessante e risarcimento danni sono esclusi dalla garanzia.

La garanzia non copre altresì i danni causati da:

- montaggio e allacciamento impropri
- messa in funzione e uso impropri
- influenze esterne come fuoco, acqua, condizioni ambientali anomale
- danneggiamenti meccanici provocati da incidenti, cadute, urti
- distruzione di natura dolosa o negligente
- una normale usura o mancanza di manutenzione
- riparazioni effettuate da persone non qualificate
- utilizzo di prodotti di terzi
- eliminazione o irricognoscibilità della targhetta.

## 12 Estratto della dichiarazione di incorporazione

(ai sensi della direttiva macchine CE 2006/42/CE per il montaggio di una macchina incompleta in base all'appendice II, parte B).

Il prodotto descritto sul lato posteriore è stato sviluppato, costruito e realizzato in conformità con le seguenti direttive:

- Direttiva Macchine 2006/42/CE
- Direttiva CE 89/106/CEE relativa ai prodotti edili
- Direttiva CE Bassa tensione 2006/95/CE
- Direttiva CE Compatibilità elettromagnetica 2004/108/CE

Norme e specifiche applicate o consultate:

- EN ISO 13849-1, PL "c", Cat. 2  
Sicurezza delle macchine – Parti dei sistemi di comando correlati con la sicurezza – Parte 1: Principi generali di progettazione
- EN 60335-1/2, in misura pertinente  
Sicurezza degli apparecchi elettrici / Motorizzazioni per portoni
- EN 61000-6-3  
Compatibilità elettromagnetica – Emissioni
- EN 61000-6-2  
Compatibilità elettromagnetica – Immunità

Macchine incomplete ai sensi della Direttiva CE 2006/42/CE sono destinate solo al montaggio o all'assemblaggio in altre macchine o in altre macchine incomplete o impianti e formare una macchina ai sensi della Direttiva sopra citata.

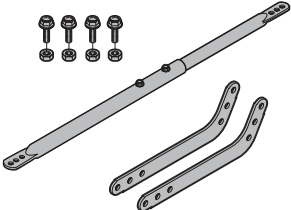
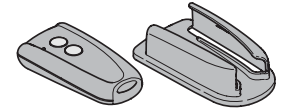


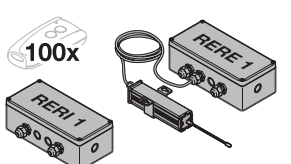
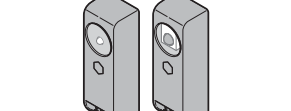
Pertanto, questo prodotto deve essere messa in funzione solo quando è stato accertato che l'intera macchina / l'intero impianto nel / nella quale è stato integrato, soddisfa le disposizioni della sopra citata Direttiva CE.

In caso di modifica del prodotto non concordata con il produttore, la presente dichiarazione perde validità.

## 13 Dati tecnici

<b>Collegamento alla rete</b>	230 / 240 V, 50 / 60 Hz
<b>Stand-by</b>	ca. 6 W
<b>Tipo di collegamento alla rete</b>	Y
<b>Tipo di protezione</b>	Solo per locali asciutti
<b>Temperatura</b>	da -20 °C a +60 °C
<b>Spegnimento automatico</b>	Appreso automaticamente per le due direzioni in momenti separati
<b>Disattivazione posizioni di finecorsa / limitatore di sforzo</b>	<ul style="list-style-type: none"> <li>• Ad autoapprendimento</li> <li>• Non usurabile in quanto realizzato senza interruttore meccanico</li> <li>• Limitazione integrata del ciclo di manovra supplementare di circa 45 secondi</li> <li>• Per ogni manovra del portone autoregolazione dello spegnimento automatico</li> </ul>
<b>Carico utile</b>	Vedere targhetta
<b>Forza di trazione e pressione</b>	Vedere targhetta
<b>Motore</b>	Motore a corrente continua con sensore di Hall

<b>Trasformatore</b>	con termointerruttore
<b>Tecnica di allacciamento</b>	<ul style="list-style-type: none"> <li>• Semplice morsetto ad innesto</li> <li>• max. 1,5 mm<sup>2</sup></li> <li>• Per tastiera interna ed esterna con funzionamento ad impulsi</li> </ul>
<b>Funzioni speciali</b>	<ul style="list-style-type: none"> <li>• Illuminazione motorizzazione, luce a 2 minuti di fabbrica</li> <li>• Fotocellula a 2 fili collegabile</li> </ul>
<b>Sbloccaggio meccanico</b>	In caso di black-out azionabile dall'interno con un tirante a fune
<b>Comando a distanza</b>	Con telecomando a 2 tasti RSC 2 (433 MHz) e radioricettore integrato con 6 locazioni in memoria
<b>Accessori universali</b>	Per portoni basculanti e sezionali
<b>Velocità di apertura / chiusura</b>	Ca. 10,5 cm al secondo (in funzione del tipo di portone, delle dimensioni del portone e del peso del manto)
<b>Emissione di suoni per via aerea della motorizzazione per portoni da garage</b>	Il livello di pressione acustica continua equivalente di 70 dB (ponderato A) non viene superato nel raggio di 3 metri.
<b>Guida</b>	<ul style="list-style-type: none"> <li>• Estremamente piatta (30 mm)</li> <li>• Composta da 3 elementi</li> <li>• Con cinghia brevettata esente da manutenzione</li> </ul>
<b>Utilizzo</b>	<ul style="list-style-type: none"> <li>• Esclusivamente per garage privati</li> <li>• Per portoni basculanti e sezionali di manovra agevole con una superficie portone fino a 7,125 m<sup>2</sup></li> <li>• Uso industriale / commerciale <b>non</b> consentito.</li> </ul>

<p>C<sub>1</sub></p>		<p><b>Pitón de arrastre más largo</b></p> <p>Si el espacio libre entre el punto más alto de la puerta y el techo es inferior a 30 mm, el automatismo para puertas de garaje puede montarse detrás de la puerta abierta, siempre y cuando haya suficiente espacio. En estos casos debe emplearse un pitón de arrastre más largo.</p> <ul style="list-style-type: none"> <li>- para un solapamiento del dintel de 1.000 mm</li> <li>- para puertas seccionales (guías N) hasta alto de 2.375 mm</li> <li>- para puertas seccionales (guías L o Z) hasta alto de 2.250 mm</li> <li>- para puertas basculantes hasta alto de 2.750 mm</li> </ul>
<p>C<sub>2</sub></p>		<p><b>Consola de montaje para puertas seccionales</b></p> <p>Para productos de otro fabricante</p>
<p>C<sub>3</sub></p>		<p><b>Emisor manual RSC 2 (incl. soporte para emisor manual)</b></p> <p>Este emisor manual trabaja con un código dinámico (Rolling Code, frecuencia: 433 MHz), que se modifica con cada proceso de emisión. El emisor manual está equipado con dos teclas, es decir que con la segunda tecla puede abrir otra puerta o encender la iluminación exterior, si existe un receptor opcional para ello.</p>
<p>C<sub>4</sub></p>		<p><b>Emisor manual RSZ 1</b></p> <p>Este emisor manual está diseñado para alojarlo en un encendedor de automóvil. El emisor manual trabaja con un código dinámico (Rolling Code, frecuencia: 433 MHz), que se modifica con cada proceso de emisión.</p>
<p>C<sub>5</sub></p>		<p><b>Pulsador interior PB 3</b></p> <p>Con el pulsador interior puede abrir y cerrar la puerta cómodamente desde el interior del garaje, encender la luz y bloquear la función de radiofrecuencia. Incl. cable de conexión de 7 m (bifilar) y material de fijación.</p>
<p>C<sub>6</sub></p>		<p><b>Pulsador codificado vía radiofrecuencia RCT 3b</b></p> <p>Con el pulsador codificado vía radiofrecuencia iluminado se pueden controlar hasta 3 automatismos de forma inalámbrica por impulsos. Así se evita el costoso tendido de cables.</p>
<p>C<sub>7</sub></p>		<p><b>Contactador de llave saliente/ empotrado</b></p> <p>Con el contactor de llave puede manejar su automatismo para puertas de garaje con una llave desde el exterior. El aparato ofrece dos variantes: empotrado o saliente.</p>
<p>C<sub>8</sub></p>		<p><b>Cerradura de desbloqueo de emergencia NET 3</b></p> <p>Necesario para garajes sin acceso secundario.</p> <ul style="list-style-type: none"> <li>- Perforación Ø 13 mm</li> <li>- Largo del cable 1,5 m</li> </ul>
<p>C<sub>9</sub></p>		<p><b>Receptores RER 1 / RERE 1</b></p> <p>Mediante este receptor de un canal puede manejar un automatismo para puertas de garaje con seis emisores manuales (teclas) adicionales.</p> <p>Espacios de memoria: 100          Frecuencia 433 MHz (Rolling Code)          Tensión de servicio: 24 V CA / CC o 230 / 240 V CA          Salida de relé: Encendido / Apagado</p>
<p>C<sub>10</sub></p>		<p><b>Célula fotoeléctrica monodireccional EL 101</b></p> <p>Para utilizar en el interior como dispositivo de seguridad adicional. Incl. cable de conexión 2x 10 m (bifilar) y material de fijación.</p>

## Índice

<b>A</b>	<b>Artículos suministrados .....</b>	<b>2</b>		
<b>B</b>	<b>Herramientas necesarias para el montaje del automatismo para puertas de garaje .....</b>	<b>2</b>		
<b>C</b>	<b>Complementos para el automatismo para puertas de garaje .....</b>	<b>77</b>		
<b>D</b>	<b>Repuestos.....</b>	<b>131</b>		
	<b>Plantilla de perforaciones .....</b>	<b>129</b>		
<b>1</b>	<b>Acerca de estas instrucciones .....</b>	<b>80</b>		
1.1	Otros documentos vigentes.....	80		
1.2	Indicaciones de advertencia utilizadas .....	80		
1.3	Definiciones utilizadas .....	80		
1.4	Símbolos utilizados.....	80		
<b>2</b>	<b> Indicaciones de seguridad .....</b>	<b>81</b>		
2.1	Uso apropiado .....	81		
2.2	Uso no apropiado .....	81		
2.3	Cualificación del montador.....	81		
2.4	Indicaciones de seguridad para el montaje, mantenimiento, reparación y desmontaje de la instalación de puerta .....	81		
2.5	Indicaciones de seguridad para el montaje.....	81		
2.6	Indicaciones de seguridad para la puesta en marcha y el funcionamiento .....	82		
2.7	Indicaciones de seguridad para el uso del emisor manual .....	82		
2.8	Dispositivos de seguridad comprobados .....	82		
<b>3</b>	<b>Montaje .....</b>	<b>82</b>		
3.1	Comprobación de la puerta / instalación de la puerta .....	82		
3.2	Espacio libre necesario .....	82		
3.3	Preparación en la puerta seccional .....	83		
3.4	Preparación en la puerta basculante .....	83		
3.5	Montar carril-guía .....	83		
3.6	Montar el automatismo para puertas de garaje.....	83		
3.7	Determinar las posiciones finales de la puerta .....	84		
3.8	Desbloqueo de emergencia.....	84		
3.9	Fijar la placa de aviso .....	84		
<b>4</b>	<b>Puesta en marcha / conexión de componentes adicionales.....</b>	<b>84</b>		
4.1	Elementos de indicación y de mando.....	85		
4.2	Memorizar el automatismo .....	85		
4.3	Conexión de componentes adicionales / accesorios .....	85		
4.4	Funciones de los interruptores DIL.....	86		
<b>5</b>	<b>Radiofrecuencia .....</b>	<b>86</b>		
5.1	Emisor manual RSC 2.....	87		
5.2	Extracto de la declaración de conformidad.....	87		
5.3	Receptor vía radiofrecuencia integrado.....	87		
5.4	Aprendizaje de emisores manuales .....	87		
5.5	Funcionamiento .....	87		
5.6	Borrado de todos los espacios de memoria .....	87		
<b>6</b>	<b>Funcionamiento .....</b>	<b>87</b>		
6.1	Instrucción de los usuarios .....	88		
6.2	Comprobaciones de funcionamiento .....	88		
6.3	Funcionamiento normal .....	88		
6.4	Comportamiento en caso de fallo de tensión.....	88		
6.5	Comportamiento después de un fallo de tensión .....	89		
<b>7</b>	<b>Comprobación y mantenimiento .....</b>	<b>89</b>		
7.1	Comprobación de la tensión de la correa dentada.....	89		
7.2	Comprobar retroceso de seguridad / movimiento de inversión .....	89		
7.3	Sustitución de la bombilla .....	89		
<b>8</b>	<b>Indicación estados de funcionamiento, errores y advertencias.....</b>	<b>89</b>		
8.1	Avisos de la iluminación del automatismo.....	89		
8.2	Indicación de errores / advertencias .....	90		
<b>9</b>	<b>Borrado de los datos de la puerta.....</b>	<b>91</b>		
<b>10</b>	<b>Desmontaje y reciclaje .....</b>	<b>91</b>		
<b>11</b>	<b>Condiciones de garantía .....</b>	<b>91</b>		
<b>12</b>	<b>Extracto de la declaración de montaje.....</b>	<b>92</b>		
<b>13</b>	<b>Datos técnicos .....</b>	<b>92</b>		
	<b>Ilustraciones .....</b>	<b>108</b>		



Quedan prohibidas la divulgación y la reproducción de este documento, así como su uso indebido y la comunicación del contenido, salvo por autorización explícita. En caso de infracción se hace responsable de indemnización por daños y perjuicios. Se reservan todos los derechos, en particular para el caso de concesión de patente, de modelo de utilidad o industrial. Reservado el derecho a modificaciones.

Estimada cliente, estimado cliente:

Nos complace que se haya decidido por un producto de calidad de nuestra casa.

## 1 Acerca de estas instrucciones

Las presentes instrucciones son **instrucciones de funcionamiento originales** según la directiva CE 2006/42/CE. Lea estas instrucciones íntegra y cuidadosamente, ya que contienen información importante sobre el producto. Tenga en cuenta las indicaciones, en particular las indicaciones de seguridad y de advertencia.

Guarde estas instrucciones cuidadosamente.

### 1.1 Otros documentos vigentes

Para el uso y mantenimiento seguros de la instalación de puerta deben estar a disposición del usuario final los siguientes documentos:

- estas instrucciones
- el libro de comprobación adjunto
- las instrucciones de la puerta de garaje

### 1.2 Indicaciones de advertencia utilizadas

	El símbolo de advertencia general indica un peligro que puede provocar <b>lesiones</b> o <b>la muerte</b> . En el texto se utiliza el símbolo de advertencia general combinado con los niveles de advertencia que se describen a continuación. En la parte de ilustraciones una indicación especial hace referencia a las explicaciones del texto.
	<b>PELIGRO</b>
	Indica un peligro que puede provocar directamente la muerte o lesiones graves.
	<b>ADVERTENCIA</b>
	Indica un peligro que puede provocar lesiones graves o la muerte.
	<b>PRECAUCIÓN</b>
	Indica un peligro que puede provocar lesiones leves o de importancia media.
<b>ATENCIÓN</b>	
	Indica un peligro que puede <b>dañar</b> o <b>destruir el producto</b> .

### 1.3 Definiciones utilizadas

#### Interruptores DIL

Interruptores situados debajo de la tapa lateral de la carcasa del automatismo para activar las funciones del automatismo.

#### Mando de la secuencia de impulsos

Cada vez que se presiona un pulsador, la puerta inicia la marcha en la dirección opuesta a la del último recorrido, o se interrumpe un recorrido.

#### Recorridos de aprendizaje

Recorridos de puerta en los cuales se memoriza el recorrido, así como también los valores de las fuerzas necesarias para el desplazamiento de la puerta.

#### Funcionamiento normal

Recorrido de la puerta con los trayectos y fuerzas memorizados.

#### Recorrido de referencia

Recorrido de la puerta en dirección *Puerta abierta* para determinar la posición de salida.

#### Recorrido en reversa / marcha atrás de seguridad

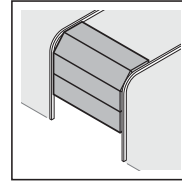
Desplazamiento de la puerta en dirección opuesta al activarse un dispositivo de seguridad o la limitación de fuerza.

#### Recorrido

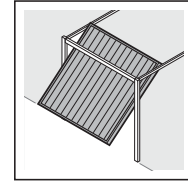
Trayecto que recorre la puerta para desplazarse de la posición final *Puerta abierta* a la posición final *Puerta cerrada*.

### 1.4 Símbolos utilizados

En la parte de las ilustraciones se muestra el montaje del automatismo en una puerta seccional. Los pasos de montaje divergentes para una puerta basculante se indican adicionalmente. Para identificarlos se añaden las siguientes letras a la numeración de las ilustraciones:



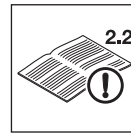
(a) = Puerta seccional



(b) = Puerta basculante

Todas las medidas de la parte de las ilustraciones se indican en [mm].

#### Símbolos:



Ver parte de texto  
En el ejemplo 2.2 significa: ver texto, capítulo 2.2



Indicación importante para evitar daños personales y materiales



Fuerza elevada



Fuerza leve



Tener en cuenta el funcionamiento suave

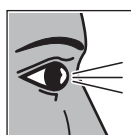




Utilizar guantes de protección



Enclavamiento audible



Comprobar



Ajuste de fábrica de los interruptores DIL

## 2 Indicaciones de seguridad

### 2.1 **Uso apropiado**

El automatismo para puertas de garaje está previsto exclusivamente para el funcionamiento por impulsos de puertas de garaje seccionales y puertas basculantes con compensación por muelles para uso privado / no comercial.

Tenga en cuenta las indicaciones del fabricante respecto a la combinación de la puerta y el automatismo. Nuestras indicaciones sobre la construcción y el montaje evitan posibles riesgos según las normas UNE EN 13241-1. Las instalaciones de puerta utilizadas en obras públicas que sólo disponen de un dispositivo de seguridad, p. ej. limitación de fuerza, sólo pueden hacerse funcionar bajo supervisión.

El automatismo para puertas de garaje está diseñado para el manejo en espacios secos.

### 2.2 **Uso no apropiado**

El funcionamiento permanente y el uso comercial no están permitidos.

El automatismo no debe utilizarse para puertas sin seguro contra caída.


El automatismo no debe utilizarse en combinación con puertas de madera.

### 2.3 **Cualificación del montador**

Sólo se puede garantizar el funcionamiento correcto y previsto, si el montaje y mantenimiento es realizado por una empresa o persona competente / especialista conforme a las indicaciones contenidas en las instrucciones. Un experto según la norma EN 12635 es una persona que tiene una formación adecuada, conocimientos cualificados y experiencia práctica para realizar de forma correcta y segura el montaje, la comprobación y el mantenimiento de una instalación de puerta.

## 2.4 **Indicaciones de seguridad para el montaje, mantenimiento, reparación y desmontaje de la instalación de puerta**

 <b>PELIGRO</b>
<b>Los muelles de compensación están bajo alta tensión</b>
▶ Ver indicación de advertencia, capítulo 3.1

 <b>ADVERTENCIA</b>
<b>Peligro de lesiones por un recorrido accidental</b>
▶ Ver indicación de advertencia, capítulo 7



Los trabajos de montaje, mantenimiento, reparación y desmontaje de la instalación de la puerta y del automatismo para puertas de garaje deben ser realizados por un experto.


- ▶ En caso de fallo del automatismo para puertas de garaje, encargue inmediatamente la comprobación y/o reparación a un experto.


## 2.5 **Indicaciones de seguridad para el montaje**

El experto debe prestar atención a que se cumplan las normas vigentes de seguridad laboral y de servicio de dispositivos eléctricos durante los trabajos de montaje. Para ello se tendrán en cuenta las directivas nacionales. Nuestras indicaciones sobre la construcción y el montaje evitan posibles riesgos según las normas UNE EN 13241-1.


El techo del garaje debe estar diseñado de forma que quede garantizada la fijación segura del automatismo. En caso de techos demasiado altos o demasiado ligeros, el automatismo debe fijarse sobre travesaños adicionales.


	 <b>PELIGRO</b>
	<b>Tensión de red</b>
▶ Ver indicación de advertencia, capítulo 4	

 <b>ADVERTENCIA</b>
<b>Materiales de fijación no adecuados</b>
▶ Ver indicación de advertencia, capítulo 3.6
<b>Peligro de muerte por el cable de mano</b>
▶ Ver indicación de advertencia, capítulo 3.6
<b>Peligro de lesiones por movimiento de puerta accidental</b>
▶ Ver indicación de advertencia, capítulo 3.6


 <b>PRECAUCIÓN</b>
<b>Peligro de aplastamiento durante el montaje del carril-guía.</b>
▶ Ver indicación de advertencia, capítulo 3.5


**2.6 Indicaciones de seguridad para la puesta en marcha y el funcionamiento**

 <b>ADVERTENCIA</b>
<b>Peligro de lesiones durante el recorrido</b>
▶ Ver indicación de advertencia, capítulo 6
<b>Peligro de lesiones por movimiento de cierre de la puerta rápido</b>
▶ Ver indicación de advertencia, capítulo 6.2.1

 <b>PRECAUCIÓN</b>
<b>Peligro de aplastamiento en el carril-guía</b>
▶ Ver indicación de advertencia, capítulo 6
<b>Peligro de lesiones por el cable de tracción</b>
▶ Ver indicación de advertencia, capítulo 6
<b>Peligro de lesiones por una lámpara muy caliente</b>
▶ Ver indicación de advertencia, capítulos 6 y 7.3


**2.7 Indicaciones de seguridad para el uso del emisor manual**

 <b>ADVERTENCIA</b>
<b>Peligro de lesiones durante un recorrido indeseado</b>
▶ Ver indicación de advertencia, capítulo 5

 <b>PRECAUCIÓN</b>
<b>Peligro de lesiones por un recorrido de puerta accidental</b>
▶ Ver indicación de advertencia, capítulo 5


**2.8 Dispositivos de seguridad comprobados**

Las funciones o los componentes del cuadro de maniobra relevantes para la seguridad como la limitación de la fuerza, las células fotoeléctricas externas y la protección contra accidentes han sido contruidos y comprobados, en su caso, según la categoría 2, PL “c” de la norma EN ISO 13849-1:2008.

 <b>ADVERTENCIA</b>
<b>Peligro de lesiones por dispositivos de seguridad que no funcionan</b>
▶ Ver indicación de advertencia, capítulo 4.2

**3 Montaje**

**3.1 Comprobación de la puerta / instalación de la puerta**

 <b>PELIGRO</b>
<b>Los muelles de compensación están bajo alta tensión</b>
Ajustar o aflojar los muelles de compensación puede ocasionar lesiones graves.
▶ Para su propia seguridad encargue todos los trabajos en los muelles de compensación de la puerta y, en caso necesario, de mantenimiento y reparación a un experto.
▶ No intente nunca sustituir, reajustar, reparar o desplazar usted mismo los muelles de compensación del peso o sus fijaciones.
▶ Compruebe en toda la instalación de puerta (articulaciones, cojinetes, cables, muelles y partes de fijación) la presencia de desgaste o daños.
▶ Compruebe si aparece óxido, corrosión o grietas.
Errores en la instalación de puerta o puertas mal alineadas pueden provocar lesiones graves.
▶ No utilice la instalación de puerta si se deben llevar a cabo trabajos de reparación o ajuste.

La construcción del automatismo no está diseñada para el funcionamiento con puertas pesadas, es decir, puertas que no se pueden abrir o cerrar manualmente o sólo con gran dificultad.

La puerta debe encontrarse en un estado mecánico correcto de modo que pueda manejarse fácilmente con la mano (EN 12604).

- ▶ Eleve la puerta aprox. un metro y suéltela. La puerta debe permanecer en esta posición y no moverse **ni** hacia abajo **ni** hacia arriba. Si la puerta si se mueve hacia una de las dos direcciones, existe peligro de que los muelles / pesos de compensación no estén ajustados correctamente o estén defectuosos. En este caso es posible un desgaste elevado y un funcionamiento erróneo de la instalación de puerta.
- ▶ Compruebe si la puerta se deja abrir y cerrar correctamente.
- ▶ Ponga fuera de servicio los bloqueos mecánicos de la puerta que no se requieran para el accionamiento con un automatismo para puertas de garaje. Entre ellos se encuentran en particular los mecanismos de bloqueo de la cerradura de puerta (ver capítulo 3.3.1 y capítulo 3.4.1).
- ▶ **Para el montaje y la puesta en marcha estudie la parte de las ilustraciones. Tenga en cuenta el correspondiente texto si se hace referencia al texto mediante un símbolo.**

**3.2 Espacio libre necesario**

- ▶ Ver ilustr. **1.1a / 1.2b**

El espacio libre entre el punto más alto durante el movimiento de puerta y el techo debe ser **mín. 30 mm**.

En caso de un espacio libre más reducido, el automatismo puede montarse siempre que haya suficiente espacio detrás de la puerta abierta. En estos casos debe emplearse un pitón de arrastre más largo que debe pedirse por separado (ver Complementos para automatismo para puertas de garaje / C1).

El automatismo puede disponerse máx. 50 cm del centro. El enchufe necesario para la conexión eléctrica debe montarse a **aprox. 50 cm** del cabezal del automatismo (tener en cuenta capítulo 4 *Tensión de red*).

► **Compruebe estas medidas.**

**3.3 Preparación en la puerta seccional**

**3.3.1 Bloqueo de la puerta en puertas seccionales**

- Ver ilustr. 1.3a
- Desmonte el bloqueo mecánico completo de la puerta seccional.

**3.3.2 Perfil de refuerzo descentral en la puerta seccional**

- Ver ilustr. 1.5a
- En caso de que la puerta seccional esté provista de un perfil de refuerzo descentral, monte la escuadra del pitón de arrastre en el perfil de refuerzo más cercano a la derecha o izquierda.

**3.3.3 Cierre de la puerta situado en el centro de la puerta seccional**

- Ver ilustr. 1.6a
- En las puertas seccionales con un cierre de puerta en la mitad instale la articulación del dintel y la escuadra del pitón de arrastre hasta máx. 50 cm del centro. Antes de taladrar determine la posición de la consola de dintel en el dintel o en el techo. Para ello, utilice la plantilla de perforaciones suministrada en el anexo de estas instrucciones.

**3.4 Preparación en la puerta basculante**

**3.4.1 Bloqueo de puerta en la puerta basculante**

- Ver ilustr. 1.3b / 1.4b
- Ponga fuera de servicio los bloqueos de puerta mecánicos en la puerta basculante.
- Ajuste los pestillos a la posición de retención en los **modelos de puerta no ilustrados**.

**3.4.2 Puertas basculantes con una manillería forjada de hierro**

- Ver ilustr. 1.5b
- A diferencia de lo mostrado en las ilustraciones, en caso de puertas basculantes con manillería forjada en hierro, monte la consola de dintel y la escuadra del pitón de arrastre a máx. 50 cm de distancia del centro.

**3.5 Montar carril-guía**

<b>PRECAUCIÓN</b>
<p><b>Peligro de aplastamiento durante el montaje del carril-guía.</b></p> <p>Al montar el carril-guía existe peligro de que los dedos queden aplastados.</p> <ul style="list-style-type: none"> <li>► Preste atención a no introducir los dedos entre los bordes de los perfiles.</li> </ul>

1. Coloque el cabezal del automatismo con la placa de base hacia arriba sobre una superficie limpia y lisa.
2. Engrase las piezas de material sintético móviles (ver ilustr. 2.1/2.2/3.1/6.2).

3. Conecte el primer elemento de guía (ver ilustr. 2.2). Para ello, tenga en cuenta lo siguiente:
  - La correa dentada debe encontrarse en el centro del disco del automatismo y en el lado izquierdo debe ser aprox. **1300 mm** de largo.
  - La correa dentada no debe quedar aplastada entre el cabezal del automatismo y el elemento de guía.
  - La correa dentada no debe estar torcida.
4. Gire el cabezal del automatismo (ver ilustr. 3).
5. Monte el cable de tracción completo y fíjelo al patín-guía (ver ilustr. 3.1/3.2).
6. Monte la consola de dintel (ver ilustr. 4.1–4.3).
7. Extienda completamente la correa dentada y móntela con la consola de dintel y el patín-guía (ver ilustr. 5.1). Durante el montaje, preste atención a que no se tuerza la correa dentada.
8. Cierre la correa dentada y presione completamente los dientes de la correa (ver ilustr. 5.2).
9. Introduzca las partes que sobran en el elemento central de la guía (ver ilustr. 6.1).
10. Engrase desde abajo el acoplamiento del patín (ver ilustr. 6.2).
11. Inserte primero el último elemento de guía en la consola de dintel (ver ilustr. 7.1).
12. Ensamble el carril-guía completamente (ver ilustr. 7.2/7.3).
13. Compruebe la tensión de la correa dentada y, en caso necesario, vuelva a ajustarla (ver capítulo 7.1)

**3.5.1 Compruebe la suavidad de marcha del patín de arrastre**

- Ver ilustr. 8.1
- 1. Preste atención, a que los elementos de los carriles-guía estén alineados de forma que en los bordes de cada perfil las transiciones sean **lisas**.
- 2. Compruebe si el patín-guía se deja mover con facilidad en el carril-guía. Para ello, desplace el patín-guía a lo largo de la guía hacia adelante y hacia atrás. En caso necesario, repita este procedimiento.

**3.6 Montar el automatismo para puertas de garaje**

- Ver ilustr. 8.2–8.5

<b>ADVERTENCIA</b>
<p><b>Materiales de fijación no adecuados</b></p> <p>El uso de materiales de fijación no adecuados puede provocar que el automatismo no esté fijo de manera segura y se pueda soltar.</p> <ul style="list-style-type: none"> <li>► Los materiales de montaje suministrados deben ser comprobados para su empleo en el lugar de montaje previsto por el montador.</li> <li>► Use el material de fijación suministrado (tacos) sólo para hormigón <math>\geq</math> B15 (ver ilustr. 8.3a/8.4).</li> </ul>

<b>ADVERTENCIA</b>
<p><b>Peligro de muerte por el cable de mano</b></p> <p>Un cable de mano que se mueve con la puerta puede provocar estrangulación.</p> <ul style="list-style-type: none"> <li>► Al montar el automatismo retire el cable de mano (ver ilustr. 1.2a)</li> </ul>


**⚠ ADVERTENCIA**

**Peligro de lesiones por movimiento de puerta accidental**

En caso de un montaje o manejo incorrecto del automatismo pueden provocarse movimientos de puerta accidentales y quedar aprisionados personas u objetos.

- ▶ Siga todas las indicaciones contenidas en estas instrucciones.

En caso de aparatos de mando conectados incorrectamente (p. ej. pulsadores) pueden provocarse movimientos de puerta accidentales y quedar aprisionados personas u objetos.



- ▶ Monte los aparatos de control a una altura mín. de 1,5 m (fuera del alcance de los niños).
- ▶ Monte aparatos de mando fijos (p. ej. pulsadores) al alcance de la vista de la puerta pero lejos de partes móviles.

**ATENCIÓN**

**Daños por suciedad**

Polvo de taladro y virutas pueden llevar a irregularidades de funcionamiento.

- ▶ Cubra el automatismo durante los trabajos de taladro.

El automatismo se monta completamente ensamblado en el dintel o debajo del techo.

1. Primero atornille ligeramente el lateral de la consola de dintel.
2. Determine las posiciones de taladro de las suspensiones del cabezal del automatismo y móntelas fijamente debajo del techo.
3. Atornille la consola de dintel fijamente.

**3.7 Determinar las posiciones finales de la puerta**

▶ Ver ilustr. 9a/9b – 11.2

1. Monte el pitón de arrastre.
2. Coloque el tope final para la posición final *Puerta abierta* entre el patín de arrastre y el automatismo en el carril-guía y después de montar el pitón de arrastre, desplace la puerta con la mano a la posición final *Puerta abierta*. De esta forma, el tope final se desplaza a la posición correcta.
3. Fije el tope final para la posición final *Puerta abierta*.
4. Coloque el tope final para la posición final *Puerta cerrada* entre el patín de arrastre y el automatismo en el carril-guía y desplace la puerta con la mano a la posición final *Puerta cerrada*. De esta forma, el tope final se desplaza a la posición correcta.
5. Fije el tope final para la posición final *Puerta cerrada*.

**INDICACIÓN:**

Si la puerta no se deja desplazar manualmente a la posición final *Puerta abierta* o *Puerta cerrada* deseada, la mecánica de la puerta es demasiado difícil para el servicio con el automatismo para puertas de garaje y debe ser comprobada (ver capítulo 3.1).

**3.8 Desbloqueo de emergencia**

Para garajes sin acceso secundario se requiere un desbloqueo de emergencia para el desbloqueo mecánico que evite que no pueda entrar en caso de que haya un fallo de tensión de red; este debe pedirse por separado (ver Complementos para automatismo para puertas de garaje C8).

- ▶ Compruebe la funcionalidad del desbloqueo de emergencia mensualmente.

**3.9 Fijar la placa de aviso**

- ▶ Ver ilustr. 12
- ▶ Coloque la placa de aviso contra el aprisionamiento en un lugar bien visible, limpio y sin grasa, por ejemplo cerca del pulsador fijo para el recorrido del automatismo.

**4 Puesta en marcha / conexión de componentes adicionales**

**⚠ PELIGRO**

**Tensión de red**

En caso de contacto con la tensión de red existe peligro de electrocución.

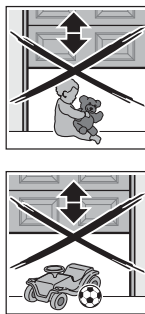
Por este motivo, tenga en cuenta las siguientes indicaciones:

- ▶ Las conexiones eléctricas sólo deben llevarse a cabo por un electricista.
- ▶ La instalación eléctrica por la obra debe corresponder a las disposiciones de seguridad pertinentes (230/240 V CA, 50/60 Hz).
- ▶ En caso de que esté dañado el cable de conexión a la red, éste debe ser sustituido por un electricista para evitar cualquier peligro.
- ▶ Antes de realizar cualquier trabajo en el automatismo desconecte el enchufe de la red.

**⚠ ADVERTENCIA**

**Peligro de lesiones durante el recorrido**

En la zona de la puerta existe peligro de lesiones o de daños cuando la puerta se desplaza.



- ▶ Asegúrese de que no jueguen niños en la instalación de puerta.
- ▶ Asegúrese de que no se encuentren personas u objetos en la zona de movimiento de puerta.
- ▶ Si la instalación de puerta dispone sólo de un dispositivo de seguridad, haga funcionar el automatismo para puertas de garaje sólo si tiene visión libre de toda la zona de movimiento de la puerta.
- ▶ Observe el movimiento de puerta hasta que la puerta haya alcanzado la posición final.
- ▶ Atraviese la apertura de la puerta de las instalaciones de puerta controladas a distancia únicamente cuando la puerta esté completamente parada.
- ▶ No se quede parado nunca debajo de la puerta abierta.

**⚠ PRECAUCIÓN**

**Peligro de aplastamiento en el carril-guía**  
Si introduce la mano en el carril-guía durante el recorrido de puerta existe peligro de aplastamiento.

- ▶ Durante el recorrido de puerta no introduzca sus dedos en el carril-guía.

**⚠ PRECAUCIÓN**

**Peligro de lesiones por el cable de tracción**  
Si se cuelga del cable de tracción, puede caerse y herirse. El automatismo puede arrancarse y herir las personas o dañar objetos que se encuentren debajo o romperse el mismo.

- ▶ No se cuelgue con todo su peso del cable de tracción.

**4.1 Elementos de indicación y de mando**

<b>Pulsador T</b>	<ul style="list-style-type: none"> <li>• Memorizar el automatismo (trayecto de recorrido y fuerzas necesarias)</li> <li>• Pulsador de impulsos en funcionamiento normal</li> </ul>
<b>Pulsador P</b>	<ul style="list-style-type: none"> <li>• Memorizar el emisor manual</li> <li>• Borrar los emisores manuales registrados</li> </ul>
<b>LED rojo</b>	<ul style="list-style-type: none"> <li>• Indicación de estados de servicio</li> <li>• Indicación de avisos de error</li> </ul>
<b>Iluminación del automatismo</b>	<ul style="list-style-type: none"> <li>• Indicación de estados de servicio</li> <li>• Iluminación del garaje</li> </ul>
<b>Interruptores DIL</b>	<ul style="list-style-type: none"> <li>• Activar funciones del automatismo</li> </ul>

**4.2 Memorizar el automatismo**

▶ Ver ilustr. 13 - 14

Durante la memorización se memorizan y guardan de forma segura contra fallos de corriente los datos específicos de la puerta, tal como el trayecto de recorrido y las fuerzas requeridas durante la apertura o cierre de la puerta. Estos datos son válidos sólo para esta puerta.

**INDICACIÓN:**

Durante la memorización la posible célula fotoeléctrica no está activa.

1. Presione el desplazador del acoplamiento verde del patín-guía.
2. Desplace la puerta manualmente hasta que el patín-guía quede enclavado en el acoplamiento del patín.
3. Conecte el enchufe de red.  
La iluminación del automatismo parpadea dos veces.

4. Presione el pulsador **T** en la carcasa del automatismo para iniciar los recorridos de aprendizaje.
  - La puerta se abre y se detiene brevemente en la posición *Puerta abierta*. La iluminación del automatismo parpadea.
  - La puerta realiza automáticamente los recorridos *Cerrar-Abrir-Cerrar-Abrir*, en los que se memorizan el recorrido y las fuerzas necesarias. La iluminación del automatismo parpadea.
  - La puerta se detiene en la posición final *Puerta abierta*. La iluminación del automatismo brilla de forma continua y se apaga después de aprox. 2 minutos.

**El automatismo está memorizado y listo para el funcionamiento.**

5. Compruebe que la puerta alcance completamente las posiciones *Puerta cerrada* y *Puerta abierta*. De lo contrario, desplace el tope final correspondiente y, a continuación, borre los datos de la puerta existentes (ver capítulo 9) y vuelva a memorizar el automatismo.

**⚠ ADVERTENCIA**

**Peligro de lesiones por dispositivos de seguridad que no funcionan**  
Dispositivos de seguridad que no funcionan pueden causar lesiones en caso de error.

- ▶ Después de los recorridos de aprendizaje el responsable de la puesta en marcha debe comprobar las funciones de los dispositivos de seguridad.

**El dispositivo sólo está operativo después de realizar las comprobaciones.**

**4.3 Conexión de componentes adicionales / accesorios**

**ATENCIÓN**

**Tensión externa en los bornes de conexión**  
La presencia de tensión externa en los bornes de conexión del cuadro de maniobra puede destruir toda la electrónica.

- ▶ No conecte tensión de red (230/240 V CA) en los bornes de conexión del cuadro de maniobra.

Los bornes a los que se conectan los componentes adicionales, como pulsadores interiores libres de potencial, contactores de llave o células fotoeléctricas, transmiten sólo una tensión de bajo voltaje no peligrosa de aprox. 24 V CC.

**Para evitar averías:**

- ▶ Tienda los cables de alimentación del cuadro de maniobra del automatismo (24 V CC) en un sistema de instalación separado de otros cables de alimentación (230/240 V CA).

**4.3.1 Conexión eléctrica / bornes de conexión**

- ▶ Ver ilustr. 15
- ▶ Retire la tapa lateral de la carcasa del automatismo para poder acceder a los bornes de conexión.

**INDICACIÓN:**

Todos los bornes de conexión pueden ocuparse de forma múltiple hasta máx. 1 x 1,5 mm<sup>2</sup> (ver ilustr. 16).

La totalidad de los accesorios no debe superar una carga **máxima de 250 mA** para el automatismo.

**4.3.2 Pulsadores externos \***

- ▶ Ver ejemplo de pulsador interior en la ilustr. 17

Es posible conectar en paralelo uno o varios pulsadores con contactos de cierre (libres de potencial).

**4.3.3 Célula fotoeléctrica bifilar \***

**INDICACIÓN:**

Durante el montaje, tenga en cuenta las instrucciones de la célula fotoeléctrica.

- ▶ Conecte las células fotoeléctricas como se muestra en la ilustr. 18.

Después de activarse la célula fotoeléctrica el automatismo se detiene y, tras una breve pausa, la puerta realiza una marcha atrás de seguridad a la posición final *Puerta abierta*.

**4.4 Funciones de los interruptores DIL**

- ▶ Ver ilustr. 15

Algunas funciones del automatismo se programan mediante interruptores DIL. Antes de la primera puesta en marcha, los interruptores DIL tienen los ajustes de fábrica, es decir, se encuentran en OFF.

**INDICACIÓN:**


Sólo cambie los ajustes de los interruptores DIL cuando el automatismo esté en reposo y no se esté programando ningún código de radiofrecuencia.

Ajuste los interruptores DIL conforme a las disposiciones nacionales vigentes, los dispositivos de seguridad deseados y las condiciones locales como se indica a continuación.

**4.4.1 Interruptor DIL A: Activar célula fotoeléctrica bifilar**

- ▶ Ver ilustr. 18

Si se interrumpe la barrera fotoeléctrica al cerrar la puerta, el automatismo se detiene inmediatamente y revierte después de una breve pausa hasta la posición final *Puerta abierta*.

<b>ON</b>	Célula fotoeléctrica bifilar
<b>OFF</b> 	Sin dispositivo de seguridad (estado de suministro)

**4.4.2 Interruptor DIL B: sin función**

**5 Radiofrecuencia**



**ADVERTENCIA**

**Peligro de lesiones durante un recorrido indeseado**

Una pulsación del emisor manual puede activar un recorrido de la puerta indeseado y causar lesiones a personas.

- ▶ Asegúrese de que los emisores manuales no estén al alcance de los niños, y sólo los utilicen personas instruidas en el funcionamiento de la instalación de puerta controlada a distancia.
- ▶ Si la puerta sólo dispone de un dispositivo de seguridad, el emisor manual sólo debe usarse si la puerta se encuentra en su campo de visión.
- ▶ Atraviese la apertura de la puerta de las instalaciones de puerta controladas a distancia únicamente cuando la puerta esté completamente parada.
- ▶ No se quede parado nunca debajo de la puerta abierta.
- ▶ Tenga en cuenta que puede accionarse accidentalmente un pulsador del emisor manual (p. ej. en el bolsillo del pantalón / bolso) y activarse un recorrido de puerta no deseado.

**PRECAUCIÓN**

**Peligro de lesiones por un recorrido de puerta accidental**

Durante el proceso de aprendizaje del sistema de radiofrecuencia pueden ocasionarse recorridos de la puerta indeseados.

- ▶ Al memorizar el sistema de radiofrecuencia preste atención a que no se encuentren personas u objetos en la zona de movimiento de la puerta.

**ATENCIÓN**

**Fallos del funcionamiento por influencias del medio ambiente**

De lo contrario, puede perjudicarse el funcionamiento.

Proteja el emisor manual de las siguientes influencias:

- Exposición directa a la radiación solar (temperatura ambiente admisible: -20 °C a +60 °C)
- Humedad
- Polvo

- Si no existe un acceso separado al garaje, realice el aprendizaje o los cambios y las ampliaciones del sistema de radiofrecuencia dentro del garaje.
- Después del aprendizaje o la ampliación del sistema de radiofrecuencia realice una prueba de funcionamiento.
- Utilice piezas originales para la ampliación del sistema de radiofrecuencia.

\* Los complementos no están incluidos en el equipamiento estándar.

**5.1 Emisor manual RSC 2**

El emisor manual funciona con un código dinámico (Rolling Code), que se modifica con cada proceso de emisión. Por este motivo, el emisor manual debe programarse para cada receptor que deba ser controlado con la tecla del emisor manual deseada (ver capítulo 5.4 o las Instrucciones del receptor).

**5.1.1 Elementos de mando**

- ▶ Ver ilustr. 19
- 1 LED
- 2 Pulsadores del emisor manual
- 3 Pila

**5.1.2 Introducción / sustitución de la pila**

- ▶ Ver ilustr. 19
- ▶ Utilice únicamente pilas del tipo C2025, 3 V Li, y preste atención a la polaridad correcta.

**5.1.3 Señales LED del emisor manual**

- **El LED brilla:**  
El emisor manual envía un código de radiofrecuencia.
- **El LED parpadea:**  
El emisor manual sigue enviando señal, pero la pila está tan descargada que debe ser sustituida a corto plazo.
- **El LED no muestra ninguna reacción:**  
El emisor manual no funciona.
  - Compruebe si la pila está colocada en sentido correcto.
  - Sustituya la pila por una nueva.

**5.2 Extracto de la declaración de conformidad**

La concordancia de las prescripciones de las directivas, según el artículo 3 de la directiva R&TTE 1999/5/CE, del producto arriba mencionado, ha sido comprobada mediante el cumplimiento de las siguientes normas:

- EN 300 220-2
- EN 301 489-3
- EN 50371
- EN 60950-1

La declaración de conformidad original puede solicitarse al fabricante.

**5.3 Receptor vía radiofrecuencia integrado**

El automatismo para puertas de garaje está equipado con un receptor vía radiofrecuencia integrado. Pueden memorizarse hasta máx. 6 pulsadores del emisor manual diferentes. Si se programan más pulsadores del emisor manual, se borra sin avisar el primer pulsador programado. En el estado de suministro todos los espacios de memorización están vacíos. Sólo es posible memorizar y borrar, mientras el automatismo está en reposo.

**5.4 Aprendizaje de emisores manuales**

- ▶ Ver ilustr. 20
- 1. Presione brevemente el pulsador **P** en la carcasa del automatismo.  
El LED rojo comienza a parpadear y muestra su disponibilidad para el proceso de aprendizaje.
- 2. Mantenga presionada la tecla del emisor manual hasta que el LED parpadee de forma rápida.
- 3. Suelte el pulsador del emisor manual y vuelva a presionarlo en los siguientes 15 segundos hasta que el LED parpadee de forma muy rápida.

- 4. Suelte el pulsador del emisor manual.

El LED rojo parpadea constantemente y el pulsador del emisor manual está memorizado y operativo.

**5.5 Funcionamiento**

Para el funcionamiento del automatismo para puertas de garaje vía radiofrecuencia debe estar memorizada al menos un pulsador del emisor manual en el receptor vía radiofrecuencia.

Durante la transmisión vía radiofrecuencia, la distancia entre el emisor manual y el receptor debe ser como mínimo de 1 m.

**5.6 Borrado de todos los espacios de memoria**

- ▶ Ver ilustr. 21

No es posible borrar espacios de memoria individuales. Con el siguiente paso se borran todos los espacios de memoria en el receptor integrado (estado de suministro).

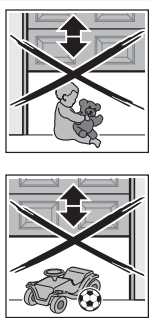

1. Presione el pulsador **P** en la carcasa del automatismo y manténgalo presionado.  
El LED rojo primero parpadea lento y cambia después a un ritmo más rápido.
2. Suelte el pulsador **P**.

Todos los espacios de memoria están borrados. El LED rojo parpadea constantemente.

**INDICACIÓN:**

Si se suelta el pulsador **P** en los siguientes 4 segundos, se cancela el proceso de borrado.

**6 Funcionamiento**

	 <b>ADVERTENCIA</b>
<p><b>Peligro de lesiones durante el recorrido</b></p> <p>En la zona de la puerta existe peligro de lesiones o de daños cuando la puerta se desplaza.</p> <ul style="list-style-type: none"> <li>▶ Asegúrese de que no jueguen niños en la instalación de puerta.</li> <li>▶ Asegúrese de que no se encuentren personas u objetos en la zona de movimiento de puerta.</li> <li>▶ Si la instalación de puerta dispone sólo de un dispositivo de seguridad, haga funcionar el automatismo para puertas de garaje sólo si tiene visión libre de toda la zona de movimiento de la puerta.</li> <li>▶ Observe el movimiento de puerta hasta que la puerta haya alcanzado la posición final.</li> <li>▶ Atraviese la apertura de la puerta de las instalaciones de puerta controladas a distancia únicamente cuando la puerta esté completamente parada.</li> <li>▶ No se quede parado nunca debajo de la puerta abierta.</li> </ul>	

**PRECAUCIÓN**

**Peligro de aplastamiento en el carril-guía**

Si introduce la mano en el carril-guía durante el recorrido de puerta existe peligro de aplastamiento.

- ▶ Durante el recorrido de puerta no introduzca sus dedos en el carril-guía.

**PRECAUCIÓN**

**Peligro de lesiones por el cable de tracción**

Si se cuelga del cable de tracción, puede caerse y herirse. El automatismo puede arrancarse y herir o dañar las personas y objetos que se encuentren debajo o romperse el mismo.

- ▶ No se cuelgue con todo su peso del cable de tracción.

**PRECAUCIÓN**

**Peligro de lesiones por una lámpara muy caliente**

Si se toca la lámpara durante o directamente después del funcionamiento existe peligro de quemaduras.

- ▶ No toque la lámpara cuando esté encendida o inmediatamente después de haber estado encendida.

**ATENCIÓN**

**Daños por el cable de desbloqueo mecánico**

Si el cable de desbloqueo mecánico se queda colgado un soporte del tejado u otros elementos saledizos del vehículo o de la puerta, pueden provocarse daños.

- ▶ Preste atención a que el cable no se quede colgado.

**INDICACIÓN:**

Realice las primeras comprobaciones de funcionamiento, así como la puesta en marcha o ampliación del mando a distancia, por lo general, en el interior del garaje.

**6.1 Instrucción de los usuarios**

- ▶ Instruya a todas las personas que usen la instalación de puerta sobre el manejo correcto y seguro del automatismo para puertas de garaje.
- ▶ Muestre y pruebe el desbloqueo mecánico, así como el retroceso de seguridad.

**6.2 Comprobaciones de funcionamiento**

**6.2.1 Desbloqueo mecánico mediante el cable de tracción**

**ADVERTENCIA**

**Peligro de lesiones por movimiento de cierre de la puerta rápido**

Si se activa el cable de tracción con la puerta abierta, existe peligro de que la puerta se cierre rápidamente debido a muelles débiles, rotos o defectuosos o debido a una compensación de peso insuficiente.

- ▶ Accione el cable de tracción sólo cuando la puerta esté cerrada.

- ▶ Accione el cable de tracción cuando la puerta esté cerrada.  
La puerta se encuentra desbloqueada y debe dejarse abrir y cerrar fácilmente con la mano.

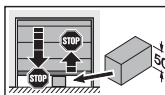
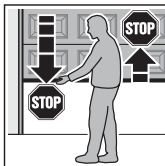
**6.2.2 Desbloqueo mecánico mediante la cerradura de desbloqueo de emergencia**

(Sólo en garajes sin un segundo acceso)

- ▶ Accione la cerradura de desbloqueo de emergencia cuando la puerta esté cerrada.  
La puerta está desbloqueada y debe dejarse abrir y cerrar fácilmente con la mano.

**6.2.3 Marcha atrás de seguridad**

Para comprobar el retroceso de seguridad:



1. Detenga la puerta con ambas manos durante el **recorrido de cierre**.  
La instalación de la puerta debe detenerse e iniciar el retroceso de seguridad.
2. Detenga la puerta con ambas manos durante el **recorrido de apertura**.  
La instalación de puerta debe apagarse.
3. Coloque en la mitad de la puerta un objeto de comprobación de 50 mm de alto y cierre la puerta. La instalación de la puerta debe detenerse e iniciar el retroceso de seguridad, en cuanto la puerta llega al objeto de comprobación.

- ▶ En caso de fallo de la función de retroceso de seguridad, encargue inmediatamente la comprobación o reparación a un experto.

**6.3 Funcionamiento normal**

El automatismo para puertas de garaje trabaja en funcionamiento normal exclusivamente por impulsos, independientemente de que se accione un pulsador externo, una tecla del emisor manual o el pulsador **T** en la carcasa del automatismo:

- Impulso 1: La puerta se mueve en dirección de una posición final.
- Impulso 2: La puerta se detiene.
- Impulso 3: La puerta se mueve en la dirección opuesta.
- Impulso 4: La puerta se detiene.
- Impulso 5: La puerta se mueve en la dirección de la posición final seleccionada en el primer impulso.

etc.

La iluminación del automatismo brilla durante el recorrido y se apaga después de aprox. 2 minutos.

**6.4 Comportamiento en caso de fallo de tensión**

Para poder abrir y cerrar la puerta de garaje manualmente durante un fallo de tensión, debe desacoplarse el patín-guía del acoplamiento del patín.

- ▶ Ver capítulo 6.2.1 ó 6.2.2



### 6.5 Comportamiento después de un fallo de tensión

Después de que vuelva la corriente debe enclavarse nuevamente el patín-guía en el acoplamiento del patín:

1. Desplace el acoplamiento del patín hasta que se encuentre cerca del patín-guía.
2. Presione el desplazador del acoplamiento verde hacia abajo.
3. Desplace la puerta manualmente hasta que el patín-guía quede enclavado en el acoplamiento del patín.
4. Compruebe mediante varios recorridos de puerta ininterrumpidos, si la puerta alcanza la posición de cierre y si se abre completamente.

El automatismo vuelve a estar listo para el funcionamiento normal.

Por motivos de seguridad, si se produce un fallo de tensión **durante** un recorrido de puerta, la puerta se abre con primera orden de impulso.

#### INDICACIÓN:

Si el comportamiento no corresponde a lo descrito en el paso 4 incluso después de varios recorridos de puerta ininterrumpidos, se requiere un recorrido de aprendizaje nuevo. Previamente deben borrarse los datos de puerta existentes (ver capítulos 9 y 4.2).

## 7 Comprobación y mantenimiento

El automatismo para puertas de garaje está exento de mantenimiento.

No obstante, para su propia seguridad, recomendamos la revisión y el mantenimiento de la instalación de puerta por un experto según las especificaciones del fabricante.

### ADVERTENCIA

#### Peligro de lesiones por un recorrido accidental

Puede producirse un recorrido de puerta accidental, si durante la comprobación y el mantenimiento de la instalación de la puerta se produce una conexión por descuido causada por terceras personas.

- ▶ Siempre desconecte el enchufe **y**, en caso necesario, el acumulador de emergencia antes de realizar cualquier trabajo en la instalación de la puerta.
- ▶ Asegure la instalación de la puerta contra una nueva conexión accidental.

La comprobación o la reparación necesaria deben ser realizadas exclusivamente por un experto. Para ello, diríjase a su proveedor.

El propietario puede realizar una comprobación visual.

- ▶ Compruebe el funcionamiento correcto de todas las funciones de seguridad y protección **mensualmente**.
- ▶ Los errores y/o defectos existentes deben subsanarse **inmediatamente**.

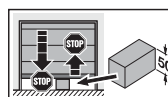
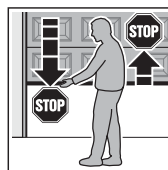
### 7.1 Comprobación de la tensión de la correa dentada

- ▶ Compruebe la tensión de la correa dentada **cada seis meses** y, en caso necesario, ajústela, ver ilustr. 7.4.

En la fase de arranque y de frenado, puede salirse la correa brevemente del perfil de las guías. Sin embargo, esto no conlleva problemas técnicos ni perjudica el funcionamiento ni la vida útil del automatismo.

### 7.2 Comprobar retroceso de seguridad / movimiento de inversión

**Para comprobar el retroceso de seguridad / el movimiento de inversión:**



1. Detenga la puerta con ambas manos durante el **recorrido de cierre**. La instalación de la puerta debe detenerse e iniciar el retroceso de seguridad.
2. Detenga la puerta con ambas manos durante el **recorrido de apertura**. La instalación de puerta debe apagarse.
3. Coloque en la mitad de la puerta un objeto de comprobación de 50 mm de alto y cierre la puerta. La instalación de la puerta debe detenerse e iniciar el retroceso de seguridad, en cuanto la puerta llega al objeto de comprobación.

- ▶ En caso de fallo de la función de retroceso de seguridad, encargue inmediatamente la comprobación o reparación a un experto.

### 7.3 Sustitución de la bombilla

- ▶ Ver ilustr. 22

### PRECAUCIÓN

#### Peligro de lesiones por una lámpara muy caliente

Si se toca la lámpara durante o directamente después del funcionamiento existe peligro de quemaduras.

- ▶ No toque la lámpara cuando esté encendida o inmediatamente después de haber estado encendida.

Para sustituir la bombilla, ésta debe estar fría y la puerta cerrada.

#### Tipo de bombilla:

10 W / 24 V / B(a) 15s

#### Para cambiar la bombilla:

1. Desconecte el enchufe de red.
  2. Sustituya la bombilla.
  3. Conecte el enchufe de red.
- La iluminación del automatismo parpadea 4 veces.

## 8 Indicación estados de funcionamiento, errores y advertencias

### 8.1 Avisos de la iluminación del automatismo

Si se conecta el enchufe sin que esté presionado el pulsador **T**, la iluminación del automatismo parpadea 2, 3 ó 4 veces.

#### 2 parpadeos

No existen datos de la puerta o han sido borrados (estado de suministro), puede procederse inmediatamente a la memorización.

**3 parpadeos**

Existen datos de la puerta, pero la última posición de la puerta no está suficientemente determinada. El siguiente recorrido es un recorrido de referencia en dirección *Abrir*. Después siguen recorridos *normales*.

**4 parpadeos**

Existen datos de puerta guardados y también se conoce suficientemente la última posición de puerta, de modo que pueden seguir inmediatamente recorridos de puerta *normales* (comportamiento normal después de una memorización correcta y un fallo de tensión).

**8.2 Indicación de errores / advertencias**

(LED rojo en la carcasa del automatismo)

Mediante el LED rojo pueden identificarse las causas de un funcionamiento habitual. Durante el funcionamiento normal este LED brilla constantemente.

**INDICACIÓN:**

A través del comportamiento descrito puede detectarse un cortocircuito en el cableado de conexión del pulsador externo o del pulsador mismo, si es posible un servicio normal del automatismo para puertas de garaje con el receptor vía radiofrecuencia o el pulsador T.

<b>LED</b>	<b>Parpadea constantemente</b>
<b>Causa</b>	El automatismo se encuentra en la función de vacaciones, la función de radiofrecuencia está bloqueada por un pulsador interno (esto sólo es una indicación y no un error).
<b>Solución</b>	Presionar la tecla de bloqueo del pulsador interno.
<b>LED</b>	<b>Parpadea 2 veces</b>
<b>Causa</b>	La célula fotoeléctrica ha sido interrumpida o accionada. Es posible que se haya producido una marcha atrás de seguridad.
<b>Solución</b>	Retirar el impedimento y / o comprobar la célula fotoeléctrica y, en caso necesario, sustituirla.
<b>Confirmación</b>	Nuevo impulso por un pulsador externo, una tecla del emisor manual o el pulsador T. Se realiza un movimiento de cierre desde la posición <i>Puerta abierta</i> , de lo contrario un movimiento de apertura.
<b>LED</b>	<b>Parpadea 3 veces</b>
<b>Causa</b>	La limitación de fuerza en dirección <i>Puerta cerrada</i> ha sido activada y se ha realizado la marcha atrás de seguridad.
<b>Solución</b>	Retirar el obstáculo. Si la marcha atrás de seguridad se ha producido sin ningún motivo obvio, debe comprobarse la mecánica de la puerta o el tensado de la correa dentada. En caso necesario borrar los datos de la puerta (ver capítulo 9) y volver a memorizar (ver capítulo 4.2) o reajustar el tensado de la correa dentada (ver capítulo 7.1).
<b>Confirmación</b>	Nuevo impulso por un pulsador externo, una tecla del emisor manual o el pulsador T. Se da un recorrido de apertura.

<b>LED</b>	<b>Parpadea 5 veces</b>
<b>Causa</b>	La limitación de fuerza en dirección <i>Puerta abierta</i> ha sido activada. La puerta se ha detenido durante la apertura.
<b>Solución</b>	Retirar el obstáculo. Si la puerta se ha detenido antes de la posición final <i>Puerta abierta</i> sin ningún motivo obvio, debe comprobarse la mecánica de la puerta o el tensado de la correa. En caso necesario borrar los datos de la puerta (ver capítulo 9) y volver a memorizar (ver capítulo 4.2) o reajustar el tensado de la correa dentada (ver capítulo 7.1).
<b>Confirmación</b>	Nuevo impulso por un pulsador externo, una tecla del emisor manual o el pulsador T. Se da un recorrido de cierre.
<b>LED</b>	<b>Parpadea 6 veces</b>
<b>Causa</b>	Error / fallo del automatismo en el sistema de automatismo
<b>Solución</b>	En caso necesario borrar los datos de puerta (ver capítulo 9) y volver a memorizar (ver capítulo 4.2). Si este error se repite, sustituya el automatismo.
<b>Confirmación</b>	Nuevo impulso por un pulsador externo, una tecla del emisor manual o el pulsador T. Se da un recorrido de apertura (recorrido de referencia en dirección <i>Puerta abierta</i> ).
<b>LED</b>	<b>Parpadea 7 veces</b>
<b>Causa</b>	El automatismo todavía no ha sido memorizado (esto sólo es una indicación y no un error).
<b>Solución / confirmación</b>	Activar los recorridos de aprendizaje mediante un pulsador externo, una tecla del emisor manual o el pulsador T
<b>LED</b>	<b>Parpadea 8 veces</b>
<b>Causa</b>	El automatismo requiere un recorrido de referencia en dirección <i>Puerta abierta</i> (esto sólo es una indicación y no un error).
<b>Solución / confirmación</b>	Activar el recorrido de referencia <i>Puerta abierta</i> mediante un pulsador externo, una tecla del emisor manual o el pulsador T.
<b>Indicación</b>	Este es el estado normal después de un fallo de tensión, cuando no existen datos de la puerta o han sido borrados y / o si la última posición de la puerta no es suficientemente conocida.

## 9 Borrado de los datos de la puerta

► Ver ilustr. 23

Si se requiere una nueva memorización, los datos de la puerta pueden borrarse de la siguiente forma:

1. Desconecte el enchufe de red.
2. Presione el pulsador **T** en la carcasa del automatismo y manténgalo presionado.
3. Conecte el enchufe de red y mantenga el pulsador **T** presionado hasta que la iluminación del automatismo parpadee una vez.

El LED rojo parpadea 8 veces y señala así que puede realizarse inmediatamente la nueva memorización.

### INDICACIÓN:

Puede ver otros avisos de la iluminación del automatismo (parpadeo múltiple al conectar el enchufe de red) en el capítulo 8.1.

## 10 Desmontaje y reciclaje

### INDICACIÓN:

Durante el desmontaje siga todas las normas vigentes en materia de seguridad laboral.

#### Para desmontar el automatismo con carril-guía (ver ilustr. 24.2):

1. Cierre la puerta.
2. Desconecte el enchufe de red.
3. Retire el seguro del pitón de arrastre al lado del patín-guía.
4. Retire las fijaciones de la consola de dintel.
5. Retire las fijaciones de la suspensión en el cabezal del automatismo.

#### Para desmontar el cabezal del automatismo del carril-guía (ver ilustr. 24.3):

1. Retire la tuerca y el muelle de tensado de la consola de dintel.
2. Retire la consola de dintel del carril-guía.  
La correa dentada queda libre y sin tensión en el carril-guía.
3. Retire el carril-guía del cabezal del automatismo.

### Eliminación:

► Encargue una eliminación correcta del automatismo para puertas de garaje. Para ello, diríjase a su proveedor.

## 11 Condiciones de garantía

### Duración de la garantía

Adicionalmente a la garantía legal del distribuidor que se deduce del contrato de compra, concedemos la siguiente garantía parcial a partir de la fecha de compra:

- 3 años para los automatismos, los motores y los cuadros de maniobra
- 2 años para los equipos de radiofrecuencia, los complementos y las instalaciones especiales

El periodo de garantía no se prolonga por haberla utilizado. Para los suministros de recambios y trabajos posteriores de mejora, el periodo de garantía es de 6 meses, pero como mínimo el periodo de garantía en curso.

### Requisitos

La garantía sólo es válida en el país en el que se compró el aparato. La mercancía se debe haber adquirido por la vía de comercialización predeterminada por nosotros. El derecho de garantía sólo abarca daños en el objeto del contrato.

El comprobante de compra sirve como prueba de su derecho a la garantía.

### Prestaciones

Durante el periodo de garantía solucionamos todos los defectos del producto que se deban demostrablemente a fallos de material o de fabricación. Nos comprometemos, a nuestra elección, a sustituir de forma gratuita la mercancía defectuosa por otra sin defectos, a repararla o a sustituirla por un menor valor. Las partes sustituidas pasan a ser nuestra propiedad.

Están excluidos de la garantía el reembolso de gastos para montaje y desmontaje, la comprobación de las piezas correspondientes, así como las reclamaciones por beneficios perdidos y compensación de daños.

También quedan excluidos daños debidos a:

- un montaje y conexión incorrectos
- puesta en marcha y servicio incorrectos
- influencias externas tal como fuego, agua, condiciones climáticas anormales
- daños mecánicos por accidente, caída, golpe
- destrucción negligente o intencionada
- desgaste normal o por falta de mantenimiento
- reparaciones por personas no cualificadas
- utilización de piezas de otra procedencia
- eliminar o hacer irreconocible la placa de características.

## 12 Extracto de la declaración de montaje

(Conforme a la directiva CE de máquinas 2006/42/CE para el montaje de una máquina incompleta según Anexo II, parte B)  
El producto descrito al dorso ha sido desarrollado, construido y fabricado en conformidad con las siguientes directivas:

- Directiva CE de máquinas 2006/42/CE
- Directiva CE Productos para la construcción 89/106/CEE
- Directiva CE sobre baja tensión 2006/95/CE
- Directiva CE sobre compatibilidad electromagnética 2004/108/CE

Normas y especificaciones aplicadas y consultadas:

- EN ISO 13849-1, PL „c“, Cat. 2  
Seguridad de máquinas – Partes de los cuadros de maniobra relevantes para la seguridad – Parte 1: Normas generales
- EN 60335-1/2, si aplica:  
Seguridad de aparatos eléctricos/ automatismos para puertas
- EN 61000-6-3  
Compatibilidad electromagnética – Emisión de interferencias
- EN 61000-6-2  
Compatibilidad electromagnética – Resistencia a interferencias

Las máquinas no completas en el sentido de la directiva CE 2006/42/CE sólo están destinadas a montarse o ensamblarse en otras máquinas o en otras máquinas incompletas o instalaciones para formar una máquina en el sentido de la directiva citada.

Por este motivo, este producto sólo puede ponerse en marcha si se ha comprobado que toda la máquina/ instalación en la que ha sido montado cumple las disposiciones de la directiva CE indicada.

En caso de una modificación del producto no autorizada por nosotros, pierde validez la presente declaración.

## 13 Datos técnicos

<b>Conexión de la red</b>	230/ 240 V, 50/ 60 Hz
<b>Stand-by</b>	Aprox. 6 W
<b>Tipo de conexión a la red eléctrica</b>	Y
<b>Índice de protección</b>	Sólo para espacios secos
<b>Gama de temperaturas</b>	-20 °C hasta +60 °C
<b>Desconexión automática</b>	Se memoriza automáticamente para cada dirección por separado.
<b>Desconexión en la posición final / limitación de la fuerza</b>	<ul style="list-style-type: none"> <li>• Autoaprendizaje</li> <li>• Exento de desgaste, ya que ha sido realizado sin interruptor mecánico</li> <li>• Limitación adicional del tiempo de recorrido integrada de aprox. 45 segundos</li> <li>• Desconexión automática que se reajusta con cada recorrido de puerta.</li> </ul>
<b>Carga nominal</b>	Ver placa de características
<b>Fuerza de tracción y de presión</b>	Ver placa de características

<b>Motor</b>	Motor de corriente continua con sensor Hall
<b>Transformador</b>	con protección térmica
<b>Técnica de conexión</b>	<ul style="list-style-type: none"> <li>• Borne roscado simple</li> <li>• Máx. 1,5 mm<sup>2</sup></li> <li>• Para pulsadores de interior y exterior con funcionamiento por impulso</li> </ul>
<b>Funciones especiales</b>	<ul style="list-style-type: none"> <li>• Iluminación del automatismo, luz de 2 minutos</li> <li>• Célula fotoeléctrica bifilar conectable</li> </ul>
<b>Desbloqueo mecánico</b>	En caso de fallo de tensión, puede activarse desde el interior mediante cable de tracción
<b>Mando a distancia</b>	Con emisor manual de 2 teclas RSC 2 (433 MHz) y receptor vía radiofrecuencia integrado con 6 espacios de memoria
<b>Guías universales</b>	Para puertas basculantes y seccionales
<b>Velocidad de movimiento</b>	Aprox. 10,5 cm por segundo (en función del tipo de automatismo, modelo de puerta, medidas de la puerta y peso de la hoja)
<b>Transmisión del sonido en el aire del automatismo para puertas de garaje</b>	No sobrepasa el nivel de presión de sonido permanente de 70 dB (ponderación A) a tres metros de distancia.
<b>Carril-guía</b>	<ul style="list-style-type: none"> <li>• Muy plano (30 mm)</li> <li>• De tres partes</li> <li>• Con correa dentada patentada y exenta de mantenimiento</li> </ul>
<b>Uso</b>	<ul style="list-style-type: none"> <li>• Únicamente para garajes privados</li> <li>• Para puertas basculantes y seccionales de marcha suave hasta superficie de 7,125 m<sup>2</sup></li> <li>• <b>No</b> permitido para uso industrial/ comercial.</li> </ul>

C <sub>1</sub>		<p><b>Dispositivo de arrastamento prolongado da porta</b></p> <p>Se o espaço livre entre o ponto mais alto da porta e do tecto for inferior a 30 mm, o automatismo para porta de garagem poderá ser igualmente montado atrás da porta aberta, desde que exista espaço suficiente. Nestes casos terá de ser aplicado um dispositivo de arrastamento prolongado da porta.</p> <ul style="list-style-type: none"> <li>- para um deslocamento lateral do lintel de 1.000 mm</li> <li>- para portas seccionais (guia N) até 2.375 mm de altura</li> <li>- para portas seccionais (guia L ou Z) até 2.250 mm de altura</li> <li>- para portas basculantes até 2.750 mm de altura</li> </ul>
C <sub>2</sub>		<p><b>Consola de montagem para portas seccionais</b></p> <p>Para produtos de outros fabricantes</p>
C <sub>3</sub>		<p><b>Emissor RSC 2 (inclui um suporte de emissor)</b></p> <p>Este emissor trabalha com um Rolling Code (frequência: 433 MHz), que é alterado em qualquer processo de transmissão. O emissor está equipado com duas teclas, isto significa que poderá abrir uma outra porta ou ligar a iluminação exterior com a segunda tecla, desde que exista um receptor opcional para isso.</p>
C <sub>4</sub>		<p><b>Emissor RSZ 1</b></p> <p>Este emissor poderá ser ligado ao isqueiro do automóvel. O emissor trabalha com um Rolling Code (frequência: 433 MHz), que é alterado em qualquer processo de transmissão.</p>
C <sub>5</sub>		<p><b>Interruptor interior PB 3</b></p> <p>Com o interruptor interior poderá abrir e fechar a sua porta confortavelmente, ligar a luz e bloquear o sinal de radiofrequência.</p> <p>Inclui um cabo de ligação com 7 m (com 2 linhas) e material de fixação.</p>
C <sub>6</sub>		<p><b>Teclado codificado por radiofrequência RCT 3b</b></p> <p>Com o teclado codificado por radiofrequência iluminado é possível comandar até 3 automatismos para portas por impulsos sem fio. Assim é possível evitar a instalação cara de cabos.</p>
C <sub>7</sub>		<p><b>Selector de chave para embutir ou aplicar na superfície</b></p> <p>Com o selector de chave é possível comandar o automatismo para portas de garagem com uma chave externa. Duas versões em um equipamento – para embutir e aplicar na superfície.</p>
C <sub>8</sub>		<p><b>Fechadura com desbloqueio de emergência NET 3</b></p> <p>Necessário para garagens sem um segundo acesso.</p> <ul style="list-style-type: none"> <li>- Perfuração Ø 13 mm</li> <li>- Comprimento do cabo 1,5 m</li> </ul>
C <sub>9</sub>		<p><b>Receptores RERI 1 / RERE 1</b></p> <p>Este receptor com 1 canal possibilita o manuseamento de um automatismo para porta de garagem com outros cem telecomandos (teclas).</p> <p>Posições de memória: 100  Frequência: 433 MHz (Rolling Code)  Tensão de serviço: 24 V AC / DC ou 230 / 240 V AC  Saída do relé: Ligado / Desligado</p>
C <sub>10</sub>		<p><b>Célula fotoelétrica de um sentido EL 101</b></p> <p>Para a aplicação na zona interior como dispositivo de segurança externa.</p> <p>Inclui um cabo de ligação com 2x 10 m (com 2 linhas) e material de fixação.</p>

Índice

<b>A</b>	<b>Artigos fornecidos .....</b>	<b>2</b>		
<b>B</b>	<b>Ferramentas necessárias para a montagem do automatismo para portas de garagem.....</b>	<b>2</b>		
<b>C</b>	<b>Acessórios para o automatismo para portas de garagem .....</b>	<b>92</b>		
<b>D</b>	<b>Peças sobressalentes.....</b>	<b>131</b>		
	<b>Molde de perfuração .....</b>	<b>129</b>		
<b>1</b>	<b>Relativamente a estas instruções .....</b>	<b>95</b>		
1.1	Documentação igualmente válida .....	95		
1.2	Instruções de aviso utilizadas.....	95		
1.3	Definições utilizadas .....	95		
1.4	Simbologia utilizada.....	95		
<b>2</b>	<b>⚠ Instruções de segurança .....</b>	<b>96</b>		
2.1	Utilização, segundo as disposições .....	96		
2.2	Utilização, que não cumpre as disposições .....	96		
2.3	Qualificação da pessoa responsável pela montagem .....	96		
2.4	Instruções de segurança para a montagem, manutenção, reparação e desmontagem do sistema de portas .....	96		
2.5	Instruções de segurança relativas à montagem.....	96		
2.6	Instruções de segurança relativas à colocação em funcionamento e ao funcionamento .....	97		
2.7	Instruções de segurança relativas ao emissor .....	97		
2.8	Dispositivos de segurança ensaiados .....	97		
<b>3</b>	<b>Montagem.....</b>	<b>97</b>		
3.1	Inspeccionar a porta ou o sistema de portas .....	97		
3.2	Espaço livre necessário .....	97		
3.3	Preparação na porta seccional.....	98		
3.4	Preparação na porta basculante .....	98		
3.5	Montar a barra de guia .....	98		
3.6	Montar o automatismo para portas de garagem.....	98		
3.7	Definir as posições finais da porta .....	99		
3.8	Desbloqueio de emergência.....	99		
3.9	Fixe a placa de prevenção.....	99		
<b>4</b>	<b>Colocação em funcionamento / ligação de componentes adicionais.....</b>	<b>99</b>		
4.1	Elementos de comando e indicação .....	100		
4.2	Ajustar o automatismo.....	100		
4.3	Ligar componentes adicionais / acessórios .....	100		
4.4	Funções dos interruptores DIL .....	101		
<b>5</b>	<b>Radiofrequência.....</b>	<b>101</b>		
5.1	Emissor RSC 2.....	102		
5.2	Extracto da declaração de conformidade .....	102		
5.3	Receptor de radiofrequência integrado.....	102		
5.4	Ajuste dos emissores.....	102		
5.5	Funcionamento .....	102		
5.6	Anulação de todas as posições de memória .....	102		
<b>6</b>	<b>Funcionamento .....</b>	<b>102</b>		
6.1	Instruir os utilizadores.....	103		
6.2	Ensaio de função .....	103		
6.3	Funcionamento normal.....	103		
6.4	Medidas a tomar aquando de falhas na tensão.....	103		
6.5	Medidas a tomar após falhas na tensão.....	103		
<b>7</b>	<b>Ensaio e manutenção.....</b>	<b>104</b>		
7.1	Verificar a tensão da cremalheira.....	104		
7.2	Verificar retorno de segurança / reversão.....	104		
7.3	Substituição de lâmpadas .....	104		
<b>8</b>	<b>Indicação dos estados de funcionamento, erros e comunicados de advertência .....</b>	<b>104</b>		
8.1	Comunicações da iluminação do automatismo ...	104		
8.2	Exibição dos comunicados de erro e de advertência.....	105		
<b>9</b>	<b>Anular dados da porta.....</b>	<b>106</b>		
<b>10</b>	<b>Desmontagem e tratamento .....</b>	<b>106</b>		
<b>11</b>	<b>Condições da garantia .....</b>	<b>106</b>		
<b>12</b>	<b>Extracto da declaração de incorporação .....</b>	<b>107</b>		
<b>13</b>	<b>Dados técnicos .....</b>	<b>107</b>		
	<b>Parte ilustrada .....</b>	<b>108</b>		



É proibida a divulgação e a reprodução do presente documento, bem como a utilização e a comunicação do seu teor, desde que não haja autorização expressa para o efeito. O incumprimento obriga a indemnizações. Reservados todos os direitos de patentes, modelos registados ou registo de modelos registados de apresentação. Reservados os direitos de alteração.

Exma. cliente, Exmo. cliente,  
 agradecemos ter optado por um dos nossos produtos de  
 qualidade.

## 1 Relativamente a estas instruções

Estas instruções são **instruções de funcionamento  
 originais** segundo a directiva comunitária 2006/42/EG.  
 Leia cuidadosamente e, na íntegra, estas instruções, que  
 contêm informações importantes acerca do produto.  
 Observe as notas e respeite as notas de segurança e de  
 advertência.





Guarde cuidadosamente estas instruções!

### 1.1 Documentação igualmente válida

Para o uso e a manutenção seguros do sistema de porta,  
 a seguinte documentação deve estar à disposição:

- Estas instruções
- Livro de ensaio anexo
- As instruções da porta de garagem

### 1.2 Instruções de aviso utilizadas

	O símbolo geral de aviso assinala um perigo, que poderá levar a <b>lesões</b> ou à <b>morte</b> . Na parte escrita, o símbolo geral de aviso é utilizado em conjunto com os seguintes níveis de aviso. Na parte ilustrada, uma informação adicional remete para as explicações na parte escrita.
 <b>PERIGO</b>	Assinala um perigo, que poderá levar imediatamente à morte ou a lesões graves.
 <b>AVISO</b>	Assinala um perigo, que poderá levar à morte ou a lesões graves.
 <b>CUIDADO</b>	Assinala um perigo, que poderá levar a lesões leves ou médias.
<b>ATENÇÃO</b>	Assinala um perigo, que poderá levar à <b>danificação</b> ou <b>destruição do produto</b> .

### 1.3 Definições utilizadas

#### Interruptores DIL

Interruptores, que se encontram debaixo da tampa lateral da  
 cobertura do automatismo para actuação de funções do  
 automatismo.

#### Comando sequencial por impulso

Quando for premida qualquer tecla, a porta é accionada no  
 sentido contrário ao último percurso ou é imobilizada uma  
 deslocação da porta.

#### Percursos de ajuste

Deslocações da porta, nas quais o percurso de desvio e  
 também as forças necessárias para a actuação da porta são  
 ajustadas.

#### Funcionamento normal

Deslocação da porta com os percursos e as forças ajustados.

#### Deslocação de referência

Deslocação da porta no sentido posição final *Porta aberta*  
 para definir a posição de base.

#### Deslocação de reversão / retorno de segurança

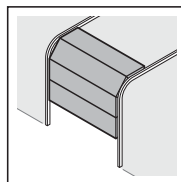
Actuação da porta em sentido contrário durante o  
 accionamento do equipamento de segurança ou da limitação  
 de força.

#### Percurso de desvio

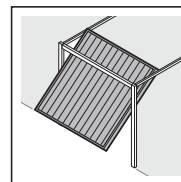
O percurso que a porta faz até à actuação desde a posição  
 final *Porta aberta* até à posição final *Porta fechada*.

### 1.4 Simbologia utilizada

Na parte ilustrada é apresentada a montagem do  
 automatismo numa porta seccional. Os passos de montagem  
 divergentes são apresentados adicionalmente. Para a  
 marcação é atribuída à numeração das ilustrações as  
 seguintes letras:



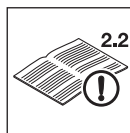
(a) = Porta seccional



(b) = Porta basculante

Todas as medidas da parte ilustrada são indicadas em [mm].

#### Simbologia:



Ver parte escrita  
**2.2:** significa no exemplo: ver parte escrita,  
 capítulo 2.2



Instrução importante para evitar danos  
 pessoais ou materiais



Elevado esforço



Baixo esforço



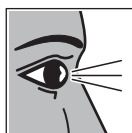
Respeitar o uso da marcha lenta



Utilizar luvas de protecção



Engrenagem perceptível



Verificação



Ajuste de fábrica dos interruptores DIL

## 2 Instruções de segurança

### 2.1 Utilização, segundo as disposições

O automatismo para porta de garagem tem como finalidade exclusiva o funcionamento por impulsos de portas basculantes e seccionais compensadas por molas no âmbito particular / não industrial.

Tenha em atenção as instruções do fabricante no que diz respeito à combinação de porta e automatismo. Evitam-se possíveis perigos, de acordo com as normas europeias DIN EN 13241-1 devido à construção e montagem segundo as nossas instruções. Os dispositivos de porta, que se encontram em áreas públicas e só disponham de um dispositivo de protecção, como por exemplo, limitação de força terão de ser accionados sob vigilância.

O automatismo para porta de garagem foi concebido para o funcionamento em espaços secos.

### 2.2 Utilização, que não cumpre as disposições

O funcionamento permanente e a aplicação na área industrial não são permitidos.

O automatismo não poderá ser utilizado em portas sem dispositivo de segurança contra quedas.

O automatismo não poderá ser utilizado em portas de madeira.

### 2.3 Qualificação da pessoa responsável pela montagem

Só a montagem e a manutenção correctas por parte de uma empresa especializada / competente ou pessoal especializado / competente, em conformidade com as instruções, é que pode garantir um modo de funcionamento previsto e seguro de uma montagem. Uma pessoa qualificada, de acordo com a EN 12635, é uma pessoa que dispõe de formação e qualificações adequadas, bem como, de experiência prática para proceder à montagem, ao ensaio e à manutenção correctos do sistema de portas.

## 2.4 Instruções de segurança para a montagem, manutenção, reparação e desmontagem do sistema de portas

### PERIGO

**Molas de compensação estão sob elevada tensão**

► Ver o capítulo sobre nota de advertência 3.1

### AVISO

**Perigo de lesão devido à deslocação inesperada da porta**

► Ver o capítulo sobre a nota de advertência 7

A montagem, manutenção, reparação e desmontagem do sistema de portas e do automatismo para porta de garagem terão de ser realizadas por pessoal qualificado.

- Se forem verificadas falhas no automatismo para porta de garagem, deverá ser contactada de imediato uma pessoa qualificada para proceder ao ensaio ou à reparação.

## 2.5 Instruções de segurança relativas à montagem

Durante a realização de trabalhos de montagem, o pessoal especializado terá de cumprir as normas vigentes relativas à segurança no trabalho, bem como as normas de funcionamento de equipamento eléctrico. As directivas nacionais têm de ser igualmente cumpridas. Evitam-se possíveis perigos, de acordo com as normas europeias DIN EN 13241-1 devido à construção e montagem segundo as nossas instruções.

O tecto da garagem terá de estar disposto de forma a que seja garantida uma fixação segura do automatismo. Em tectos demasiado leves ou altos, o automatismo terá de ser fixado a escoras suplementares.



### PERIGO

**Tensão de rede**

► Ver o capítulo sobre nota de advertência 4

### AVISO

**Materiais de fixação não adequados**

► Ver o capítulo sobre nota de advertência 3.6

**Perigo de vida devido ao cabo manual**

► Ver o capítulo sobre nota de advertência 3.6

**Perigo de lesão durante a deslocação indesejada da porta**

► Ver o capítulo sobre nota de advertência 3.6


### CUIDADO


**Perigo de entalamento aquando da montagem da guia!**

► Ver o capítulo sobre nota de advertência 3.5





**2.6 Instruções de segurança relativas à colocação em funcionamento e ao funcionamento**

 <b>AVISO</b>
<b>Perigo de lesão durante a deslocação da porta</b>
▶ Ver o capítulo sobre nota de advertência 6
<b>Perigo de lesão se a porta fechar rapidamente</b>
▶ Ver o capítulo sobre nota de advertência 6.2.1

 <b>CUIDADO</b>
<b>Perigo de entalamento na guia</b>
▶ Ver o capítulo sobre nota de advertência 6
<b>Perigo de lesão devido à campânula de cabo</b>
▶ Ver o capítulo sobre nota de advertência 6
<b>Perigo de lesão por lâmpada quente</b>
▶ Ver o capítulo sobre nota de advertência 6 e 7.3


**2.7 Instruções de segurança relativas ao emissor**

 <b>AVISO</b>
<b>Risco de lesão em caso de movimento indesejado da porta</b>
▶ Ver o capítulo sobre nota de advertência 5

 <b>CUIDADO</b>
<b>Perigo de lesão aquando de uma deslocação involuntária da porta</b>
▶ Ver o capítulo sobre nota de advertência 5


**2.8 Dispositivos de segurança ensaiados**

As funções e os componentes do comando relevantes para a segurança, como a limitação de força e as células fotoeléctricas e o dispositivo de fecho de segurança, se existirem, foram construídos e ensaiados conforme a categoria 2, PL "c" da norma EN ISO 13849-1:2008.

 <b>AVISO</b>
<b>Perigo de lesão devido a dispositivos de segurança inactivos</b>
▶ Ver o capítulo sobre nota de advertência 4.2

**3 Montagem**

**3.1 Inspeccionar a porta ou o sistema de portas**

 <b>PERIGO</b>
<b>Molas de compensação estão sob elevada tensão</b>
O ajuste ou o desaparafusamento das molas de compensação pode provocar lesões graves!
▶ Para sua própria segurança, solicite a pessoal habilitado para realizar os trabalhos nas molas de compensação da porta e se for necessário, os trabalhos de manutenção e reparação!
▶ Não tente substituir, reajustar, reparar ou deslocar as molas de compensação durante a compensação de peso da porta ou seus dispositivos de fixação.
▶ Para além disso, controle todo o sistema de portas (uniões articuladas, apoio da porta, cabos, molas e peças de fixação) quanto a desgaste e eventuais danos.
▶ Verifique, se existe ferrugem, corrosão e fissuras.
As anomalias no sistema de portas ou portas mal alinhadas podem provocar lesões graves!
▶ Não utilize o sistema de portas durante a realização de trabalhos de reparação ou ajuste!

A construção do automatismo não é adequada ao funcionamento de portas pesadas, isto é, portas que já não abram ou abram e fechem dificilmente à mão.

A porta terá de estar em perfeito estado mecânico, de forma a que possa ser facilmente accionada à mão (EN 12604).

- ▶ Eleve a porta a aprox. a um metro e solte-a. A porta deverá ficar imobilizada nesta posição, não se movendo **nem** para cima **nem** para baixo. Se a porta se mover numa destas duas direcções, então existe o perigo das molas de compensação / pesos não estarem ajustados correctamente ou estarem com defeito. Neste caso, terá de contar com um desgaste elevado e funções erradas do sistema de portas.
- ▶ Verifique, se a porta abre e fecha correctamente.
- ▶ Imobilize os bloqueios mecânicos da porta, que não sejam necessários para o accionamento, com um automatismo para porta de garagem. Aqui incluem-se, sobretudo, os mecanismos de bloqueio da fechadura da porta (ver o capítulo 3.3.1 e o capítulo 3.4.1).
- ▶ **Para a montagem e colocação em funcionamento, vá para a parte ilustrada. Leia o respectivo texto se a referência do texto for indicada por um símbolo.**

**3.2 Espaço livre necessário**

- ▶ Ver a ilustração 1.1a / 1.2b

O espaço livre entre o ponto mais alto da deslocação da porta e o tecto terá de corresponder, **no mínimo, a 30 mm**.

Em espaços reduzidos, o automatismo poderá ser igualmente montado atrás da porta aberta, desde que exista espaço suficiente. Nestes casos terá de ser aplicado um dispositivo de arrastamento prolongado da porta, que terá de ser encomendado em separado (ver acessórios para o automatismo para porta de garagem / C1).

O automatismo para porta de garagem pode ser aplicado excéntricamente, no máx. 50 cm. A tomada de corrente necessária para a ligação eléctrica deverá ser montada, **aprox. 50 cm** ao lado da base do automatismo (para isso, ver o capítulo 4 ter em atenção *tensão de rede*).

- ▶ **Verifique as dimensões!**

**3.3 Preparação na porta seccional**

**3.3.1 Bloqueio na porta seccional**

- ▶ Ver a ilustração **1.3a**
- ▶ Desmonte todo o bloqueio mecânico na porta seccional.

**3.3.2 Perfil de reforço excêntrico na porta seccional**

- ▶ Ver a ilustração **1.5a**
- ▶ No que diz respeito ao perfil de reforço excêntrico na porta seccional, a cantoneira de arrastamento terá de ser montada do lado esquerdo ou direito do perfil de reforço mais próximo.

**3.3.3 Fecho central na porta seccional**

- ▶ Ver a ilustração **1.6a**
- ▶ Fixe excentricamente a união articulada do lintel e a cantoneira de arrastamento em portas seccionais com um fecho central, no máx. 50 cm. Antes da perfuração, apurar a posição da consola do tecto e do lintel no mesmo ou no tecto. Utilize para isso o molde de perfuração fornecido, que se encontra no apêndice destas instruções.

**3.4 Preparação na porta basculante**


**3.4.1 Bloqueio na porta basculante**

- ▶ Ver a ilustração **1.3b / 1.4b**
- ▶ Imobilize os bloqueios mecânicos na porta basculante.
- ▶ O cliente deve fixar os ferrolhos **nos modelos de porta que não estejam aqui especificados**.

**3.4.2 Portas basculantes com um puxador em ferro forjado artificial**

- ▶ Ver a ilustração **1.5b**
- ▶ Em portas basculantes monte, divergente da parte ilustrada, a consola do tecto e do lintel e a cantoneira de arrastamento excentricamente, no máx. 50 cm, com um puxador em ferro forjado artificial.

**3.5 Montar a barra de guia**

 <b>CUIDADO</b>
<b>Perigo de entalamento aquando da montagem da guia!</b>
Aquando da montagem da guia existe o perigo de entalamento dos dedos.
▶ Tenha em atenção, que os dedos não sejam introduzidos nas extremidades dos perfis.

1. Colocar a base do automatismo com a placa de base para cima numa superfície limpa e plana.
2. Lubrifique as peças móveis em material sintético (ver a ilustração **2.1 / 2.2 / 3.1 / 6.2**).
3. Encaixe o primeiro elemento da barra (ver a ilustração **2.2**).  
Neste caso, ter em atenção:
  - A cremalheira terá de estar no centro da polia do automatismo e, no lado esquerdo, ter aproximadamente **1300 mm** de comprimento.
  - A cremalheira não poderá ser entalada entre a base do automatismo e o elemento da barra.
  - A cremalheira não poderá estar torcida.
4. Gire a base do automatismo (ver a ilustração **3**).


5. Monte a campânula de cabo por completo e aplique-a no cursor de guia (ver a ilustração **3.1 / 3.2**).
6. Monte a consola do tecto e do lintel (ver a ilustração **4.1 – 4.3**).
7. Coloque a cremalheira por completo e monte-a com a consola do tecto e do lintel, bem como com o cursor de guia (ver a ilustração **5.1**). A cremalheira não deve estar torcida.
8. Feche a cremalheira e aperte completamente os dentes da correia (ver a ilustração **5.2**).
9. Encaixar os rebocos no elemento central da barra (ver a ilustração **6.1**).
10. Lubrifique o acoplamento do trenó pela parte inferior (ver a ilustração **6.2**).
11. Encaixe o último elemento da barra na consola do tecto e do lintel (ver a ilustração **7.1**).
12. Monte a barra de guia por completo (ver a ilustração **7.2 / 7.3**).
13. Verifique a tensão da cremalheira e, se necessário, ajuste-a (ver o capítulo 7.1).


**3.5.1 Verificar a marcha fácil do cursor de guia**

- ▶ Ver a ilustração **6.1**
- 1. Ter em atenção que os vários elementos da barra esteja alinhados, de forma que existam passagens **lisas** nas extremidades dos perfis!
- 2. Verifique, se o cursor de guia na barra de guia pode ser movido facilmente. Para isso, desloque uma vez o cursor de guia pela barra para a frente e para trás. Se for necessário, repita este movimento.

**3.6 Montar o automatismo para portas de garagem**

- ▶ Ver a ilustração **8.2 – 8.5**

 <b>AVISO</b>
<b>Materiais de fixação não adequados</b>
A utilização de materiais de fixação não adequados pode levar a que o automatismo não se encontre fixo de uma forma segura e se possa soltar.
▶ A utilização dos materiais de fixação fornecidos terá de ser verificada pela pessoa responsável pela montagem quanto à sua aptidão no local de montagem previsto.
▶ Utilize o material de fixação fornecido (buchas) só para betão $\geq$ B15 (ver as ilustrações <b>8.3a / 8.4</b> ).

 <b>AVISO</b>
<b>Perigo de vida devido ao cabo manual</b>
O cabo manual pode levar a estrangulamento.
▶ Aquando da montagem do automatismo remova o cabo manual (ver ilustração <b>1.2a</b> ).

 **AVISO**
**Perigo de lesão durante a deslocação indesejada da porta**

A montagem ou o manuseio incorrectos do automatismo podem accionar movimentos indesejados da porta. Como resultado disso, pessoas ou objectos poderão ser entalados.

- ▶ Cumpra todas as instruções, que se encontram neste manual de instruções.

A aplicação incorrecta do equipamento de comando (como por exemplo, interruptores) pode despoletar movimentos não intencionais da porta. Em resultado disso, pessoas e objectos poderão ficar entalados.



- ▶ Aplique o equipamento de comando numa altura min. de 1,5 m (fora do alcance das crianças).
- ▶ O equipamento de comando fixo (como por exemplo, interruptores, etc.) terá de ser montado no raio de visibilidade da porta mas longe das peças móveis.

**ATENÇÃO****Danos devido à sujidade**

O pó de perfuração e as aparas podem provocar avarias no funcionamento.

- ▶ Aquando de trabalhos de perfuração tape o automatismo.

O automatismo é montado por completo no lintel ou debaixo do tecto.

1. Aparafuse ligeiramente o lado da consola do tecto e do lintel.
2. Em seguida, defina as posições de perfuração das suspensões fixas na base do automatismo e monte-as correctamente debaixo do tecto.
3. Aparafuse devidamente a consola do tecto e do lintel.

**3.7 Definir as posições finais da porta**

- ▶ Ver a ilustração **9a / 9b – 11.2**

1. Montar o dispositivo de arrastamento.
2. Coloque o batente final para a posição final *Porta aberta* entre o cursor de guia e o automatismo solto na barra de guia e desloque manualmente a porta após a montagem do dispositivo de arrastamento para a posição final *Porta aberta*.  
O batente final é, desta forma, deslocado para a posição correcta.
3. Fixe o batente final para a posição final *Porta aberta*.
4. Colocar o batente final para a posição final *Porta fechada* entre o cursor de guia e a consola do tecto e do lintel solto na barra de guia e desloque manualmente a porta para a posição final *Porta fechada*.  
O batente final é, desta forma, deslocado para a posição correcta.
5. Fixe o batente final para a posição final *Porta fechada*.

**NOTA:**

Se não for fácil desloque manualmente a porta para a posição final pretendida *Porta aberta* ou *Porta fechada*, então o mecanismo da porta para o funcionamento com o automatismo para porta de garagem está com a marcha pesada e deve ser verificado (ver capítulo 3.1)!

**3.8 Desbloqueio de emergência**

Para garagens sem uma segunda entrada, um desbloqueio de emergência que evita o fechamento das pessoas pelo lado de fora em caso de falha na tensão de rede deve ser encomendado em separado (ver acessórios para o automatismo para portas de garagem C8).

- ▶ Inspeccione o desbloqueio de emergência mensalmente quanto à sua funcionalidade.

**3.9 Fixe a placa de prevenção**

- ▶ Ver a ilustração **12**
- ▶ Fixe a placa de prevenção referente ao entalamento permanentemente num local visível, limpo e sem lubrificantes, por exemplo, próxima ao interruptor fixo do automatismo.

**4 Colocação em funcionamento / ligação de componentes adicionais****PERIGO****Tensão de rede**

Aquando do contacto com tensão de rede existe o perigo de um choque eléctrico mortal.


Por essa razão, tenha em atenção as seguintes instruções:


- ▶ As ligações eléctricas terão de ser realizadas por pessoal especializado.
- ▶ A instalação eléctrica a realizar pelo cliente terá de corresponder às respectivas normas de segurança (230 / 240 V AC, 50 / 60 Hz).
- ▶ Aquando de danos no cabo de ligação à rede eléctrica, este terá de ser substituído por um electricista especializado para evitar perigos.
- ▶ Desligar a ficha de rede antes da realização de qualquer trabalho no automatismo.

**AVISO****Perigo de lesão durante a deslocação da porta**

Na zona da porta poderão verificar-se lesões ou danos.

- ▶ Certifique-se que as crianças não brinquem junto do dispositivo da porta.
- ▶ Certifique-se que na área de movimento da porta não se encontrem pessoas ou objectos.
- ▶ Se o sistema de portas dispuser somente de um dispositivo de segurança, accione o automatismo para porta de garagem apenas se conseguir visualizar a zona de movimento da porta.
- ▶ Verifique a deslocação da porta até que a mesma tenha atingido a posição final.
- ▶ Transponha as aberturas do sistema de porta comandados por radiofrequência somente se a porta estiver imobilizada!
- ▶ Nunca permaneça sob a porta aberta.

 <b>CUIDADO</b>
<b>Perigo de entalamento na guia</b> Durante a deslocação da porta não introduza os dedos nas guias, uma vez que pode ser entalado. ▶ Não introduza os dedos na barra de guia durante a deslocação da porta.

 <b>CUIDADO</b>
<b>Perigo de lesão devido à campânula de cabo</b> Se alguém pendurar na campânula de cabo poderá cair e magoar-se. O automatismo pode cair e magoar pessoas, que se encontrem debaixo do mesmo, danificar objectos ou o próprio automatismo pode ficar destruído. ▶ Não suspenda o peso do seu corpo à campânula de desbloqueio.

**4.1 Elementos de comando e indicação**

<b>Interruptor T</b>	<ul style="list-style-type: none"> <li>Ajuste do automatismo (percurso de desvio e forças necessárias)</li> <li>Tecla de impulso no funcionamento normal</li> </ul>
<b>Interruptor P</b>	<ul style="list-style-type: none"> <li>Ajuste dos telecomandos</li> <li>Anulação dos telecomandos registados</li> </ul>
<b>LED vermelho</b>	<ul style="list-style-type: none"> <li>Indicação de estados de funcionamento</li> <li>Indicação de comunicações de erro</li> </ul>
<b>Iluminação do automatismo</b>	<ul style="list-style-type: none"> <li>Indicação de estados de funcionamento</li> <li>Iluminação de garagem</li> </ul>
<b>Interruptores DIL</b>	<ul style="list-style-type: none"> <li>Activação das funções do automatismo</li> </ul>

**4.2 Ajustar o automatismo**

▶ Ver a ilustração 13 – 14

Aquando do ajuste dos dados específicos da porta, são programados o percurso de desvio e as forças necessárias para a abertura e o fecho, bem como são memorizados de uma forma segura quanto a falhas de tensão. Estes dados são válidos somente para esta porta.

**NOTA:**


Durante o ajuste, não se encontra activa uma célula fotoeléctrica eventualmente ligada.

1. Premir o dispositivo de deslocação do acoplamento verde no cursor de guia.
2. Desloque a porta manualmente até que o cursor de guia engate no acoplamento do cursor.
3. Ligue a ficha de rede.  
A iluminação do automatismo pisca duas vezes.

4. Prima o interruptor **T** na cobertura do automatismo para iniciar os percursos de ajuste.
  - A porta abre e é imobilizada antes da posição final *Porta aberta*. A iluminação do automatismo sinaliza com intermitência.
  - A porta realiza automaticamente o percurso *Imobilizado - Aberto - Imobilizado - Aberto*, assim são ajustados o percurso de desvio e as forças necessárias. A iluminação do automatismo sinaliza com intermitência.
  - Na posição final *Porta aberta*, a porta mantém-se imobilizada. A iluminação do automatismo fica agora iluminada de uma forma contínua e desliga-se depois de aproximadamente 2 minutos.

**O automatismo encontra-se ajustado e funcional.**

5. Verifique se a porta atinge completamente as posições *Porta fechada* e *Porta aberta*. Caso contrário, desloque a respectiva posição final e, em seguida, elimine os dados de porta existentes (ver o capítulo 9) e reajuste o automatismo.

 <b>AVISO</b>
<b>Perigo de lesão devido a dispositivos de segurança inactivos</b> Devido a dispositivos de segurança inactivos, é possível que ocorram lesões em caso de falha. ▶ Após os percursos de ajustes, o pessoal qualificado deve inspeccionar a(s) função (ões) do(s) dispositivo(s) de segurança. <b>O sistema estará pronto para o funcionamento somente após este procedimento.</b>

**4.3 Ligar componentes adicionais / acessórios**

<b>ATENÇÃO</b>
<b>Tensão externa nos bornes de ligação</b> A tensão externa em todos os bornes de conexão do comando poderá levar à destruição do sistema electrónico. ▶ Não aplique nos bornes de ligação do comando tensão de rede (230 / 240 V AC).

Nos bornes, aos quais vão ser ligados os componentes adicionais, como interruptores interiores sem potência, selectores de chave ou células fotoeléctricas, só passa baixa tensão não perigosa de aproximadamente 24 V DC.

**Para evitar falhas:**

- ▶ Instale os cabos de comando do automatismo (24 V DC) num sistema de instalação separado dos outros cabos de alimentação (230 / 240 V AC).

**4.3.1 Ligação eléctrica / Bornes de ligação**

- ▶ Ver a ilustração 15
- ▶ Remova a tampa lateral da cobertura do automatismo para chegar aos bornes de ligação para os componentes adicionais.

**NOTA:**

Todos os bornes de ligação poderão ser ocupados de forma múltipla, no entanto, no max. 1 x 1,5 mm<sup>2</sup> (ver ilustração 16). Os acessórios podem sobrecarregar o automatismo com no máximo 250 mA.

**4.3.2 Interruptores externos \***

▶ Ver o exemplo "interruptor interior" na ilustração 17  
Um ou mais interruptores com contactos de fecho (sem potência) podem ser ligados paralelamente.

**4.3.3 Célula fotoeléctrica com 2 fios \***

**NOTA:**

Aquando da montagem, terão de ser respeitadas as instruções da célula fotoeléctrica.

▶ Ligue as células fotoeléctricas como indicado na ilustração 18.

Após o accionamento da célula fotoeléctrica, o automatismo é imobilizado e a porta realiza um retorno de segurança até a posição final *Porta aberta* após um breve intervalo.

**4.4 Funções dos interruptores DIL**

▶ Ver a ilustração 15

Algumas funções do automatismo são programadas através de interruptores DIL. Antes da primeira colocação em funcionamento, os interruptores DIL encontram-se no ajuste de fábrica, isto significa que os interruptores estão em OFF.

**NOTA:**


Altere a posição dos interruptores DIL somente se o automatismo estiver em repouso e o sistema de radiofrequência não tiver sido programada.

De acordo com os regulamentos nacionais, ajuste os dispositivos de segurança pretendidos e, de acordo com a situação local, os interruptores DIL como na descrição que se segue.

**4.4.1 Interruptor DIL A: activação da célula fotoeléctrica com 2 fios**



▶ Ver a ilustração 18


Se o percurso luminoso for interrompido durante o fecho, o automatismo pára de imediato e inverte até à posição final *Porta aberta* após uma breve pausa.

<b>ON</b>	Célula fotoeléctrica com 2 fios
<b>OFF</b> 	Sem dispositivo de segurança (estado de entrega)

**4.4.2 Interruptor DIL B: sem função**

**5 Radiofrequência**

	 <b>AVISO</b>
	<p><b>Risco de lesão em caso de movimento indesejado da porta</b> Ao premir a tecla do emissor, isto poderá levar a movimentos indesejados da porta e magoar as pessoas.</p> <ul style="list-style-type: none"> <li>▶ Certifique-se, que os emissores não estejam ao alcance das crianças e só sejam utilizados por pessoas, que estejam devidamente instruídas sobre o modo de funcionamento do dispositivo de porta comandado à distância!</li> <li>▶ De modo geral, terá de accionar o emissor com contacto visual para a porta se a mesma só tiver um dispositivo de segurança!</li> <li>▶ Transponha as aberturas do sistema de porta comandados por radiofrequência somente se a porta estiver imobilizada!</li> <li>▶ Nunca permaneça sob a porta aberta!</li> <li>▶ Observe que pode acontecer o accionamento por descuido de uma tecla no emissor (por exemplo, no bolso da calça ou na bolsa) e ocasionar uma deslocação indesejada da porta.</li> </ul>

 <b>CUIDADO</b>
<p><b>Perigo de lesão aquando de uma deslocação involuntária da porta</b> Durante o processo de ajuste no sistema de radiofrequência podem verificar-se deslocações de porta não intencionais.</p> <ul style="list-style-type: none"> <li>▶ Aquando do ajuste do sistema de radiofrequência tenha em atenção, que na área de movimento da porta não se encontrem pessoas ou objectos.</li> </ul>

<b>ATENÇÃO</b>
<p><b>Danificação da função devido às influências ambientais</b> Aquando de incumprimento poderá ser danificada a função!</p> <p>Proteja o emissor das seguintes influências:</p> <ul style="list-style-type: none"> <li>• Insolação directa (temperatura ambiente admissível: -20 °C a +60 °C)</li> <li>• Humidade</li> <li>• Poeira</li> </ul>

- Se não houver nenhum acesso em separado para a garagem, realize todos os ajustes, as alterações ou a ampliação do sistema de radiofrequência no interior da garagem.
- Após o ajuste ou a extensão do sistema de radiofrequência, realize um ensaio de funções.
- Utilize, para a extensão do sistema de radiofrequência exclusivamente peças de origem.

\* Os acessórios não estão incluídos no equipamento standard!

**5.1 Emissor RSC 2**

O seu emissor trabalha com um Rolling Code, que se altera em qualquer processo de transmissão. Por essa razão, o emissor terá de ser programado com a tecla pretendida no emissor, que deverá ser accionado (ver o capítulo 5.4 ou as instruções do receptor).

**5.1.1 Elementos de comando**

▶ Ver a ilustração 19

- 1 LED
- 2 Teclas do emissor
- 3 Pilha

**5.1.2 Colocar / substituir a pilha**

- ▶ Ver a ilustração 19
- ▶ Utilize exclusivamente o tipo de pilha C2025, 3 V Li, e tenha em atenção a polaridade correcta.

**5.1.3 Sinais LED do emissor**

- **O LED fica iluminado:**  
O emissor emite um código de radiofrequência.
- **O LED pisca:**  
O emissor ainda emite, no entanto a pilha está tão descarregada, que terá de ser substituída a curto prazo.
- **O LED não apresenta qualquer reacção:**  
O emissor não funciona.
  - Verifique, se a pilha foi colocada correctamente.
  - Substitua a pilha por uma nova.

**5.2 Extracto da declaração de conformidade**

A conformidade do produto acima referido foi comprovada, de acordo com as normas das directivas nos termos do artigo 3º das directivas R&TTE 1999/5/CE. As seguintes normas foram igualmente cumpridas:

- EN 300 220-2
- EN 301 489-3
- EN 50371
- EN 60950-1

A declaração de conformidade original pode ser exigida do fabricante.

**5.3 Receptor de radiofrequência integrado**

O automatismo para portas de correr está equipado com um receptor de radiofrequência integrado. É possível programar no máximo 6 teclas do emissor. Se mais teclas do emissor forem ajustadas, a primeira tecla será apagada sem advertência. No estado de entrega, encontram-se por preencher todas as posições de memória. O ajuste e a eliminação dos mesmos só é possível se o automatismo estiver em repouso.

**5.4 Ajuste dos emissores**

▶ Ver a ilustração 20

1. Premir brevemente o interruptor **P** da cobertura do automatismo.  
O LED vermelho começa a piscar e sinaliza que está pronto para o ajuste.
2. Prima a tecla do emissor desejada até que o LED sinalize com intermitência rapidamente.
3. Solte a tecla do emissor e prima-a novamente em 15 segundos, até que o LED sinalize com intermitência rapidamente.
4. Solte a tecla do emissor.  
O LED vermelho está constantemente ligado e a tecla do emissor foi ajustada para o funcionamento.

**5.5 Funcionamento**

Para o funcionamento do automatismo para portas de garagem com radiofrequência, ao menos uma tecla do emissor num receptor de radiofrequência terá de estar encontrar ajustada.

Aquando da transmissão de radiofrequência, a distância entre o emissor e o receptor deverá corresponder, no mínimo, a 1 m.

**5.6 Anulação de todas as posições de memória**

▶ Ver a ilustração 21

Não existe a possibilidade de anular as posições de memória uma a uma. O passo seguinte anula todas as posições de memória no receptor integrado (estado de entrega).



1. Premir e manter premido o interruptor **P** na cobertura do automatismo.  
O LED vermelho sinaliza com intermitência lentamente e, depois, mais rapidamente.
2. Solte o interruptor **P**.


As posições de memória estão todas anuladas. O LED vermelho está iluminado de forma constante.

**NOTA:**

Se o interruptor **P** for solto em 4 segundos, o processo de eliminação será cancelado.

**6 Funcionamento**

	<p><b>AVISO</b></p>
	<p><b>Perigo de lesão durante a deslocação da porta</b></p> <p>Na zona da porta poderão verificar-se lesões ou danos.</p> <ul style="list-style-type: none"> <li>▶ Certifique-se que as crianças não brinquem junto do dispositivo da porta.</li> <li>▶ Certifique-se que na área de movimento da porta não se encontrem pessoas ou objectos.</li> <li>▶ Se o sistema de portas dispor somente de um dispositivo de segurança, accione o automatismo para porta de garagem apenas se conseguir visualizar a zona de movimento da porta.</li> <li>▶ Verifique a deslocação da porta até que a mesma tenha atingido a posição final.</li> <li>▶ Transponha as aberturas do sistema de porta comandados por radiofrequência somente se a porta estiver imobilizada!</li> <li>▶ Nunca permaneça sob a porta aberta.</li> </ul>

	<p><b>CUIDADO</b></p>
<p><b>Perigo de entalamento na guia</b></p> <p>Durante a deslocação da porta não introduza os dedos nas guias, uma vez que pode ser entalado.</p> <ul style="list-style-type: none"> <li>▶ Não introduza os dedos na barra de guia durante a deslocação da porta.</li> </ul>	

**⚠ CUIDADO**

**Perigo de lesão devido à campânula de cabo**  
 Se alguém pendurar na campânula de cabo poderá cair e magoar-se. O automatismo pode cair e magoar pessoas, que se encontrem debaixo do mesmo, danificar objectos ou o próprio automatismo pode ficar destruído.

- ▶ Não suspenda o peso do seu corpo à campânula de desbloqueio.

**⚠ CUIDADO**

**Perigo de lesão por lâmpada quente**  
 Não tocar na lâmpada durante ou directamente após o funcionamento, dado poder queimar-se.

- ▶ Não toque na lâmpada, se a mesma esteve ligada ou logo depois de a mesma ter estado ligada.

**ATENÇÃO**

**Danos devido ao cabo do desbloqueio mecânico**  
 Se o cabo de desbloqueio mecânico estiver preso num sistema de sustentação do telhado ou noutros ressaltos do veículo ou da porta, isto poderá levar a danos.

- ▶ Tenha em atenção que o cabo não esteja preso.

**NOTA:**

Realize os primeiros ensaios de função, a colocação em funcionamento ou a extensão do sistema de radiofrequência somente no interior da garagem.

**6.1 Instruir os utilizadores**

- ▶ Instrua todas as pessoas, que utilizam o dispositivo da porta acerca do manuseamento correcto e seguro do automatismo para porta de garagem.
- ▶ Demonstre e controle o bloqueio mecânico, bem como o retorno de segurança.

**6.2 Ensaios de função**

**6.2.1 Desbloqueio mecânico com a campânula do cabo**

**⚠ AVISO**

**Perigo de lesão se a porta fechar rapidamente**  
 Se for accionada a campânula de cabo enquanto a porta se encontrar aberta existe o perigo da porta poder fechar rapidamente devido a molas fracas, partidas ou defeituosas ou devido à compensação de peso deficiente.

- ▶ Accione a campânula de cabo apenas quando a porta se encontrar fechada!

- ▶ Com a porta fechada, retire a campânula do cabo. A porta está desbloqueada e, normalmente, poderá ser aberta e fechada manualmente com facilidade.

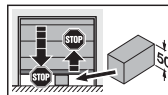
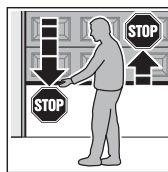
**6.2.2 Desbloqueio mecânico com a fechadura do desbloqueio de emergência**

(Somente para garagens sem um segundo acesso)

- ▶ Accione a fechadura do desbloqueio de emergência com a porta estiver fechada. A porta está desbloqueada e, normalmente, poderá ser aberta e fechada manualmente com facilidade.

**6.2.3 Retorno de segurança**

Para verificar o retorno de segurança:



1. Segure a porta com as duas mãos, enquanto **fecha**. O dispositivo da porta terá de se imobilizar e acionar o retorno de segurança.
2. Segure a porta com as duas mãos, enquanto **abre**. O dispositivo de porta terá de se desligar.
3. Aplique no centro da porta um corpo de ensaio com 50 mm de altura e feche a porta. O dispositivo da porta terá de se imobilizar e acionar o retorno de segurança, logo que a porta atinja o corpo de ensaio.

- ▶ Aquando de falhas no retorno de segurança, solicite de imediato a uma pessoa habilitada para proceder ao ensaio ou à reparação.

**6.3 Funcionamento normal**

O automatismo para porta de garagem trabalha em funcionamento normal, exclusivamente e de acordo com o comando sucessório de impulsos, sendo indiferente, se foi accionado um interruptor externo, uma tecla programada do telecomando ou o interruptor **T** na cobertura do automatismo:

- 1º Impulso: A porta desloca-se no sentido de uma posição final.
- 2º Impulso: A porta permanece imobilizada.
- 3º Impulso: A porta desloca-se em sentido contrário.
- 4º Impulso: A porta permanece imobilizada.
- 5º Impulso: A porta desloca-se no sentido da posição final seleccionada no 1º impulso.

etc.

A iluminação do automatismo está ligada durante o percurso da porta, desligando-se automaticamente depois de aproximadamente 2 minutos.

**6.4 Medidas a tomar aquando de falhas na tensão**

Para se poder abrir ou fechar manualmente a porta de garagem aquando duma falha de tensão, o cursor de guia do acoplamento do trenó terá de ser desacoplado.

- ▶ Ver o capítulo 6.2.1 e 6.2.2

**6.5 Medidas a tomar após falhas na tensão**

Após o retorno da tensão, o cursor de guia deve ser encaixado novamente no acoplamento do trenó:

1. Desloque o acoplamento do trenó até a proximidade do cursor de guia.
2. Premir o dispositivo verde de deslocação do acoplamento.
3. Desloque a porta manualmente até que o cursor de guia engate no acoplamento do cursor.
4. Verifique através de várias deslocações de porta contínuas se a porta atinge totalmente o fecho e a abertura.

O automatismo encontra-se agora novamente disponível para o funcionamento normal.

Por razões de segurança e após uma falha de corrente **durante** uma deslocação da porta procede-se sempre à abertura com a primeira ordem de impulso.


**NOTA:**

Se o comportamento, mesmo após várias deslocações sucessivas da porta, não corresponder às descrições do passo 4, é necessário um novo percurso de ajuste. Antes disso, os dados da porta devem ser eliminados (ver o capítulo 9 e 4.2).

**7 Ensaio e manutenção**

O automatismo para porta de garagem não necessita de manutenção.

Para a sua própria segurança recomendamos, no entanto, que a inspeção e a manutenção no sistema de portas sejam realizadas por uma pessoa qualificada, de acordo com as instruções do fabricante.

 <b>AVISO</b>
<b>Perigo de lesão devido à deslocação inesperada da porta</b>
A deslocação inesperada da porta pode ocorrer se, aquando dos trabalhos de ensaio e de manutenção no sistema de porta, outras pessoas religarem acidentalmente o sistema.
<ul style="list-style-type: none"> <li>▶ Em todos os trabalhos no sistema de portas, retire a ficha de rede e, se necessário, a ficha do acumulador de emergência.</li> <li>▶ Proteger o sistema de porta de uma religação acidental.</li> </ul>

Só uma pessoa habilitada é que poderá realizar um ensaio ou uma reparação necessária. Entre em contacto com o seu fornecedor.

O operador pode realizar um ensaio óptico.

- ▶ Verificar todas as funções de segurança e protecção **mensalmente**.
- ▶ As anomalias ou erros devem ser regularizadas **imediatamente**.

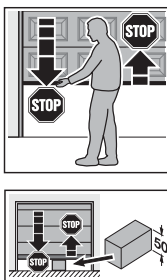
**7.1 Verificar a tensão da cremalheira**

- ▶ Verifique a tensão da cremalheira **semestralmente** e, se for necessário, ajuste-a, ver a ilustração 7.4.

Na fase de arranque e bloqueio, a correia poderá ficar suspensa temporariamente do perfil da barra. Este efeito não provoca, no entanto, qualquer dano técnico e também não prejudica a função e a durabilidade do automatismo.

**7.2 Verificar retorno de segurança / reversão**

**Para verificar o retorno de segurança / a reversão:**




1. Segure a porta com as duas mãos, enquanto **fecha**.  
O dispositivo da porta terá de se imobilizar e acionar o retorno de segurança.
2. Segure a porta com as duas mãos, enquanto **abre**.  
O dispositivo de porta terá de se desligar.
3. Aplique no centro da porta um corpo de ensaio com 50 mm de altura e feche a porta.  
O dispositivo da porta terá de se imobilizar e acionar o retorno de segurança, logo que a porta atinja o corpo de ensaio.

- ▶ Aquando de falhas no retorno de segurança, solicite de imediato a uma pessoa habilitada para proceder ao ensaio ou à reparação.

**7.3 Substituição de lâmpadas**

- ▶ Ver a ilustração 22

 <b>CUIDADO</b>
<b>Perigo de lesão por lâmpada quente</b>
Não tocar na lâmpada durante ou directamente após o funcionamento, dado poder queimar-se.
▶ Não toque na lâmpada, se a mesma esteve ligada ou logo depois de a mesma ter estado ligada.

Durante a substituição, a lâmpada terá de estar fria e a porta terá de se encontrar fechada.

**Tipo de lâmpada:**

10 W / 24 V / B(a) 15s

**Para substituir a lâmpada:**

1. Retire a ficha de rede.
2. Substitua a lâmpada.
3. Ligue a ficha de rede.  
A iluminação do automatismo pisca quatro vezes.

**8 Indicação dos estados de funcionamento, erros e comunicados de advertência**

**8.1 Comunicações da iluminação do automatismo**

Se a ficha de rede estiver introduzida, sem que o interruptor T esteja premido, a iluminação do automatismo pisca duas, três ou quatro vezes.

**Pisca duas vezes**

Não existem dados sobre a porta ou os mesmos foram anulados (estado de entrega); pode ser ajustado de imediato.

**Pisca três vezes**

Existem memorizados dados sobre a porta mas a última posição de porta não é suficientemente conhecida. A próxima deslocação é uma deslocação de referência *Aberto*. Em seguida seguem-se deslocações de porta *normais*.



**Pisca quatro vezes**

Tanto existem dados sobre a porta memorizados como também é suficientemente conhecida a última posição da porta, de forma a que poderão verificar-se percursos de porta *normais*, (comportamento normal após um ajuste bem sucedido e uma falha de corrente).

**8.2 Exibição dos comunicados de erro e de advertência**

(LED vermelho na cobertura do automatismo)

Com a ajuda do LED vermelho poderão ser identificadas facilmente as causas para o funcionamento não esperado. No funcionamento normal, este LED está constantemente ligado.

**NOTA:**

Devido ao comportamento aqui mencionado, poderá ser reconhecido um curto-circuito no cabo de ligação do interruptor externo ou um curto-circuito do interruptor, se for possível um funcionamento normal do automatismo para porta de garagem com o receptor de radiofrequência ou o interruptor T.

<b>LED</b>	<b>intermitência constante</b>
<b>Causa</b>	O automatismo encontra-se na função de férias, o sinal de radiofrequência está bloqueado pelo interruptor interior (isto é somente uma instrução, não se trata de nenhum erro).
<b>Regularização</b>	Premir a tecla de bloqueio no interruptor interior.
<b>LED</b>	<b>pisca 2 x</b>
<b>Causa</b>	Uma célula fotoelétrica ligada foi interrompida ou accionada. Se for necessário, um retorno de segurança terá de ser realizado.
<b>Regularização</b>	Regularizar a anomalia e / ou verificar a célula fotoelétrica, se for necessário substituir.
<b>Confirmação</b>	Nova transmissão de impulso por um interruptor externo, uma tecla de emissor ou um interruptor T. Ocorre um fechamento na posição final <i>Porta aberta</i> , caso contrário, uma abertura.
<b>LED</b>	<b>pisca 3 x</b>
<b>Causa</b>	A limitação de força <i>Porta fechada</i> foi accionada – o retorno de segurança foi accionado.
<b>Regularização</b>	Remover o obstáculo. Se se verificou o retorno de segurança sem razão aparente, terá de se verificar o mecanismo da porta ou a tensão da cremalheira. Se for necessário, anular os dados da porta (ver o capítulo 9) e reajustar (ver o capítulo 4.2) ou reajustar a tensão da cremalheira (ver o capítulo 7.1).
<b>Confirmação</b>	Nova transmissão de impulso por um interruptor externo, uma tecla de emissor ou um interruptor T. Ocorre uma abertura.

<b>LED</b>	<b>pisca 5 x</b>
<b>Causa</b>	A limitação de força <i>Porta aberta</i> foi accionada. A porta permanece imobilizada durante a abertura da mesma.
<b>Regularização</b>	Remover o obstáculo. Se a imobilização antes da posição final <i>Porta aberta</i> sem razão aparente for verificada, controle o mecanismo da porta ou a cremalheira. Se for necessário, anular os dados da porta (ver o capítulo 9) e reajustar (ver o capítulo 4.2) ou reajustar a tensão da cremalheira (ver o capítulo 7.1).
<b>Confirmação</b>	Nova transmissão de impulso por um interruptor externo, uma tecla de emissor ou um interruptor T. Verifica-se um fecho.
<b>LED</b>	<b>pisca 6 x</b>
<b>Causa</b>	Erro no automatismo / anomalia no sistema do automatismo
<b>Regularização</b>	Se for necessário, anular os dados da porta (ver o capítulo 9) e reajustar (ver o capítulo 4.2). Se o erro do automatismo persistir, substituir o automatismo.
<b>Confirmação</b>	Nova transmissão de impulso por um interruptor externo, uma tecla de emissor ou um interruptor T. Verifica-se uma abertura (percurso de ajuste <i>Porta aberta</i> ).
<b>LED</b>	<b>pisca 7 x</b>
<b>Causa</b>	O automatismo ainda não se encontra ajustado (isto só é uma instrução, não se trata de nenhum erro).
<b>Regularização / Confirmação</b>	Accionar o percurso de ajuste por um interruptor externo, uma tecla de emissor ou o interruptor T.
<b>LED</b>	<b>pisca 8 x</b>
<b>Causa</b>	O automatismo necessita de uma deslocação de referência aberto <i>Porta aberta</i> (isto é somente uma tradução, não se trata de um erro).
<b>Regularização / Confirmação</b>	Accionar a deslocação de ajuste <i>Porta aberta</i> por um interruptor externo, pela tecla do emissor ou pelo interruptor T.
<b>Instrução</b>	Este estado normal após uma queda de tensão, se não houver dados da porta ou estes forem anulados e / ou a última posição da porta no for conhecida suficientemente.

## 9 Anular dados da porta

- ▶ Ver a ilustração 23

Se for necessário um novo ajuste, os dados da porta poderão ser anulados da seguinte forma:

1. Retire a ficha de rede.
2. Premir e manter premido o interruptor **T** na cobertura do automatismo.
3. Introduza a ficha de rede e manter premido o interruptor **T** até que a iluminação do automatismo pisque uma vez.

O novo ajuste poderá ser realizado de imediato, o que será sinalizado através de uma intermitência de 8 vezes do LED vermelho.

### NOTA:

Consulte outros comunicados da iluminação do automatismo (intermitência múltipla aquando do encaixe da ficha de rede) no capítulo 8.1.

## 10 Desmontagem e tratamento

### NOTA:

Aquando da desmontagem, cumpra todas as normas vigentes relativas à segurança no trabalho.

### Para desmontar o automatismo com barra de guia (ver a ilustração 24.2):

1. Feche a porta.
2. Retire a ficha de rede.
3. Remova o dispositivo de segurança do arrastamento da porta, do lado do cursor de guia.
4. Remova as fixações da consola do tecto e do lintel.
5. Remova as fixações da suspensão na base do automatismo.

### Para desmontar a base do automatismo da barra de guia (ver a ilustração 24.3):

1. Remova as porcas e as molas tensoras na consola do tecto e do lintel.
2. Retire a consola do tecto e do lintel da barra de guia. A correia dentada está agora livre e sem tensão na barra do automatismo.
3. Retire a barra de guia da base do automatismo.

### Tratamento:

- ▶ Trate correctamente o automatismo para portas de garagem. Entre em contacto com o seu fornecedor.

## 11 Condições da garantia

### Duração da garantia

Para além da garantia legal do vendedor resultante do contrato de compra damos a seguinte garantia em peças, a partir da data de compra:

- 3 anos para a técnica de automatismo, o motor e o comando do motor
- 2 anos para a radiofrequência, os acessórios e as instalações especiais

O prazo da garantia não se prolonga com a utilização.

O prazo de garantia para os fornecimentos de peças sobresselentes é de 6 meses, no entanto, o mínimo é o prazo de garantia corrente.

### Pressupostos

O direito à garantia só se aplica ao país no qual foi comprado o aparelho. A mercadoria tem de passar pelo nosso sistema de processamento. O direito à garantia só existe se forem verificados danos no próprio objeto contratual.

O recibo serve de comprovativo para ter direito à garantia.

### Prestações

Durante o prazo da garantia reparamos todos os defeitos do produto que resultaram de um erro de fabrico ou de material. Comprometemo-nos a substituir gratuitamente as mercadorias defeituosas por mercadorias sem defeitos a melhorá-las ou a aplicar um valor mais baixo, de acordo com a nossa escolha. Ficaremos com as peças substituídas.

A restituição de despesas relativas à desmontagem e à montagem, à verificação das respetivas peças, bem como, às pretensões de perda e indemnização encontra-se excluída da garantia.

Excluem-se igualmente danos que resultaram devido:

- à montagem e ligação incorretas
- à colocação em funcionamento e ao manuseamento incorretos
- às influências externas, como por exemplo, fogo, água, condições atmosféricas anormais
- aos danos mecânicos por acidente, queda, embate
- à destruição intencional ou negligente
- ao desgaste normal ou à falta de manutenção
- à reparação por parte de pessoal não qualificado
- à utilização de peças de um outro fabricante
- à remoção ou adulteração do logótipo.

## 12 Extracto da declaração de incorporação

(no âmbito da directiva de máquinas europeia 2006/42/EG para a montagem de uma máquina incompleta de acordo com o anexo II, parte B)

O produto descrito na parte posterior é desenvolvido, construído e fabricado em concordância com as seguintes directivas:

- Directiva 2006/42/EG para máquinas
- Directiva comunitária respeitante aos produtos de construção 89/106/CEE
- Directiva comunitária respeitante à baixa tensão 2006/95/EG
- Directiva comunitária respeitante à compatibilidade magnética 2004/108/EG

Normas e especificações relacionadas e aplicadas:

- EN ISO 13849-1, PL "c", cat. 2  
Segurança de máquinas – peças relativas à segurança dos comandos – parte 1: Princípios gerais de planeamento
- EN 60335-1/2, respeitante à segurança dos aparelhos eléctricos e automatismos para portas
- EN 61000-6-3  
Compatibilidade electromagnética – Emissão de interferência
- EN 61000-6-2  
Compatibilidade electromagnética – Resistência a interferência

As máquinas incompletas, no âmbito da directiva comunitária 2006/42/EG, foram concebidas apenas para serem integradas ou acopladas a outras máquinas ou em outras máquinas incompletas ou em dispositivos para formarem uma máquina no âmbito da directiva citada acima.

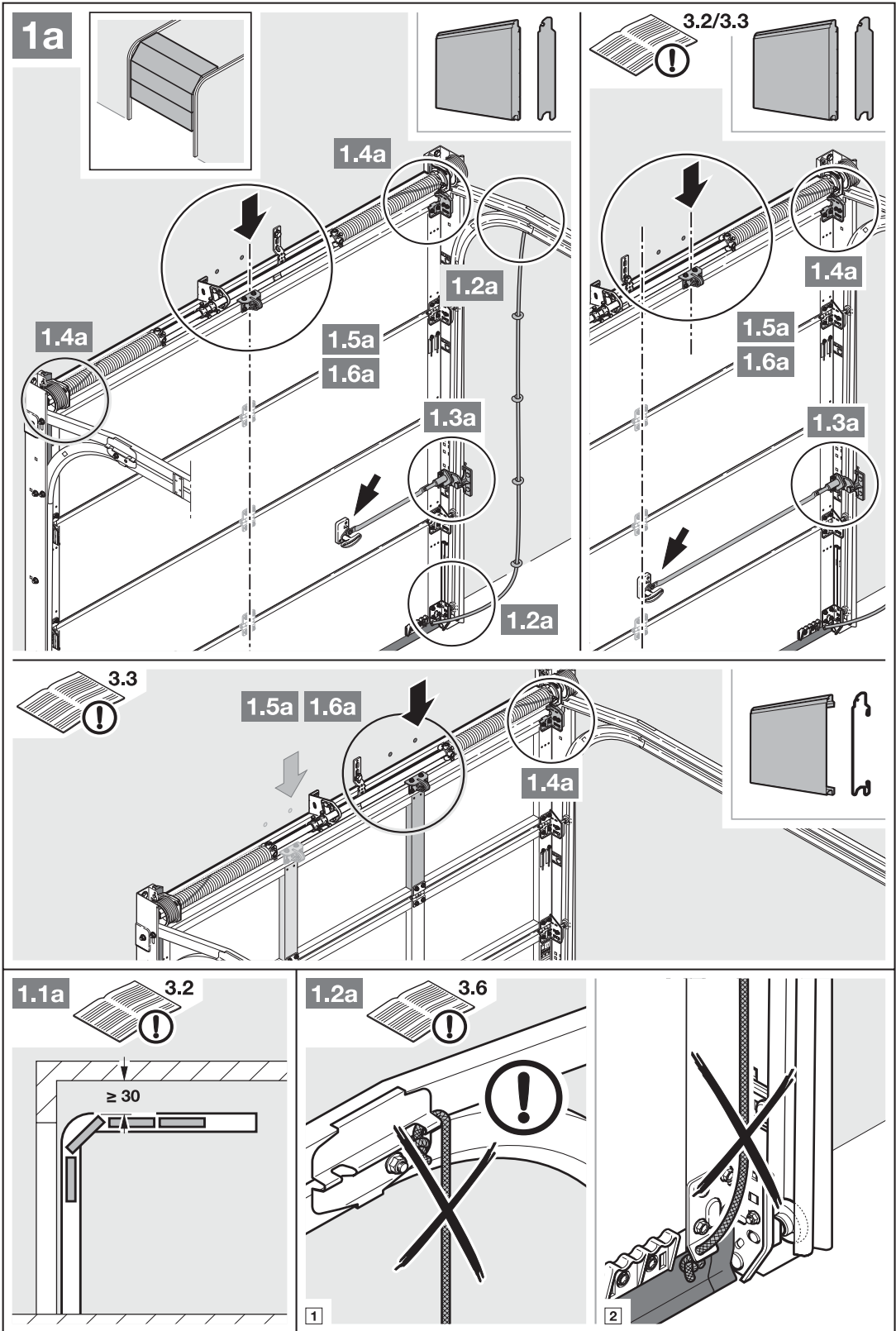
Por isso, este produto deve entrar em funcionamento apenas se toda a máquina ou o dispositivo, no qual foi montado, cumprir com as disposições da directiva comunitária citada acima.

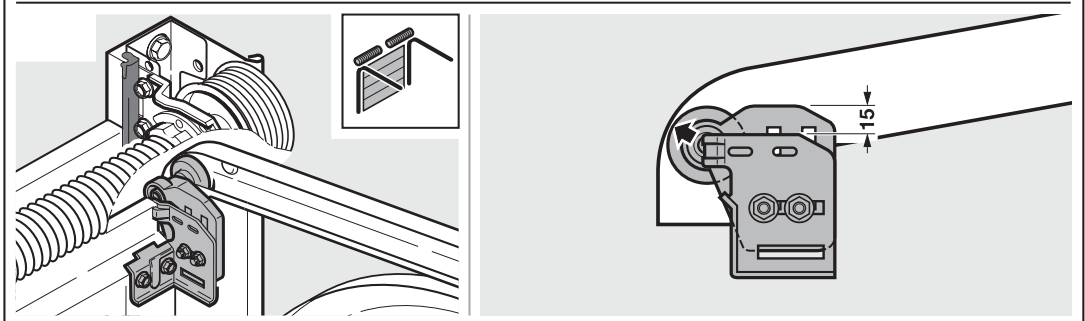
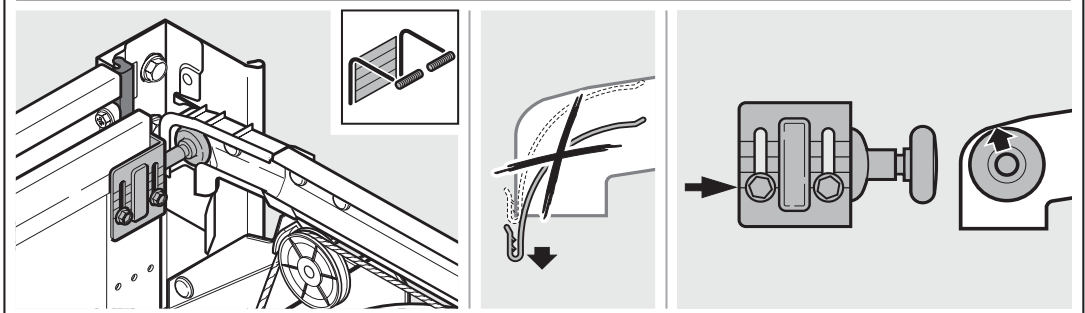
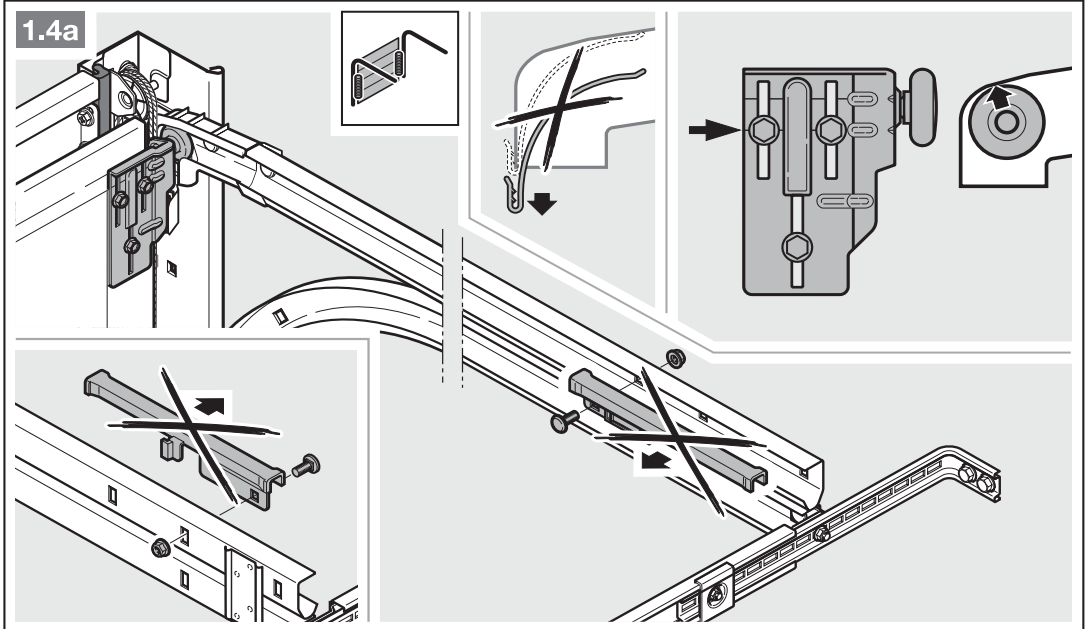
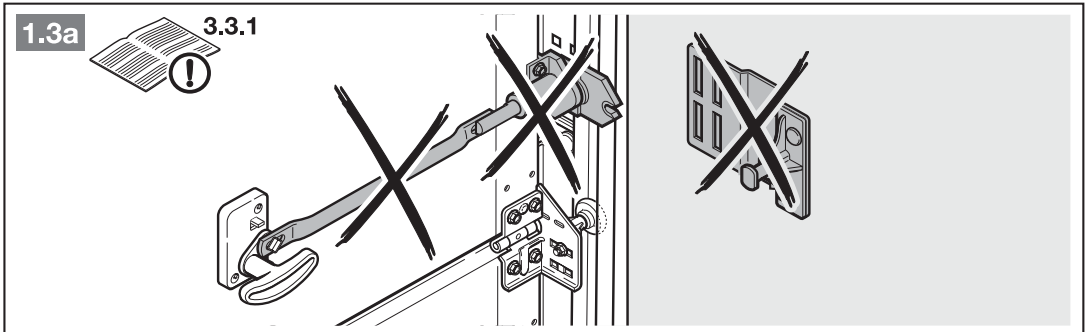
Esta declaração perde a validade se for feita qualquer alteração ao produto sem o nosso consentimento prévio.

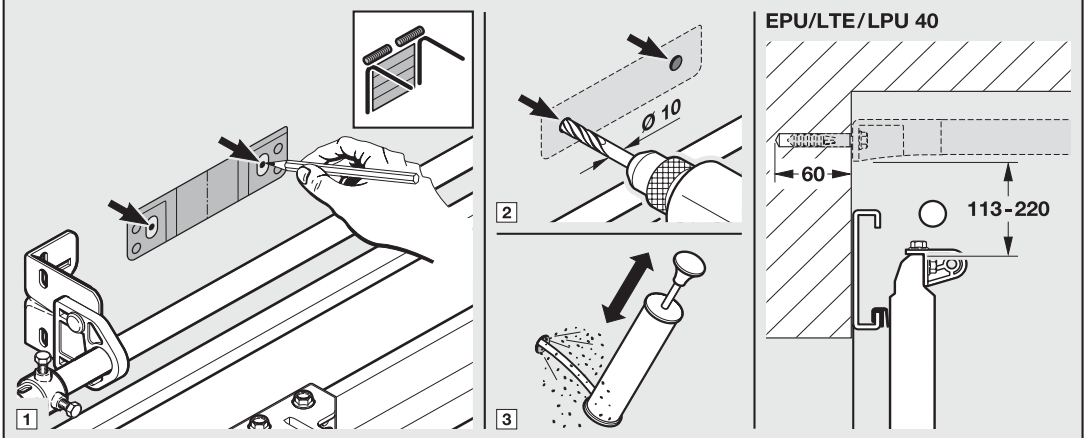
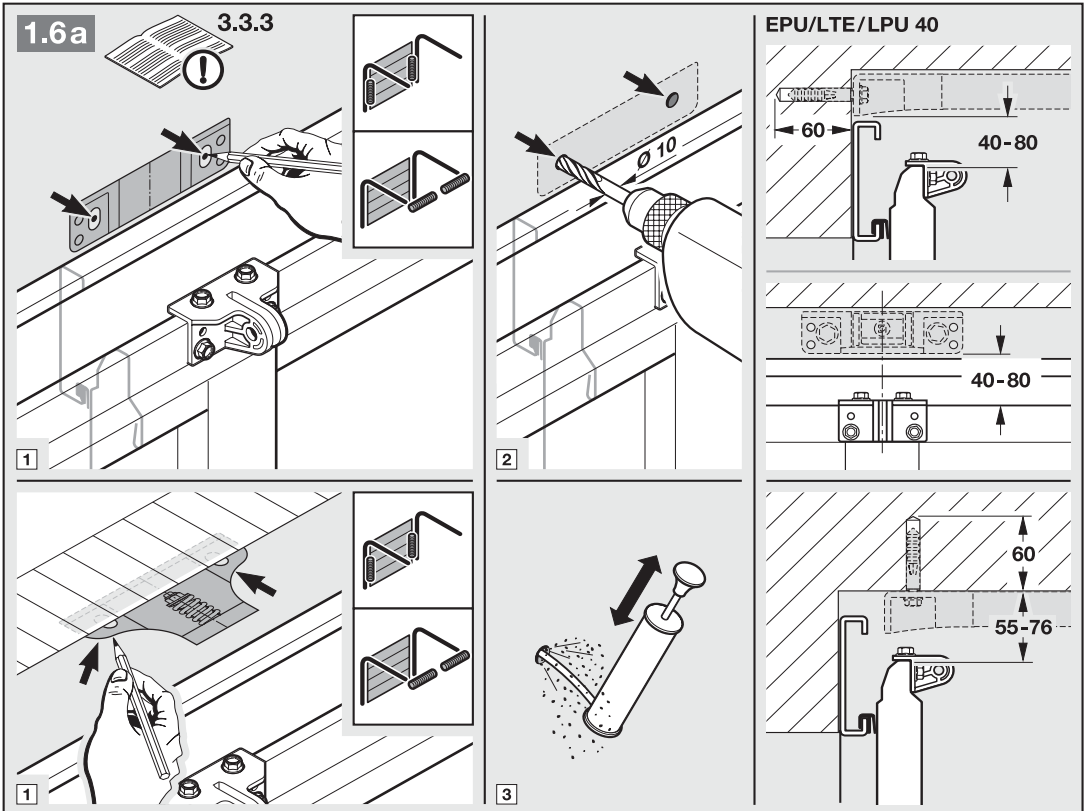
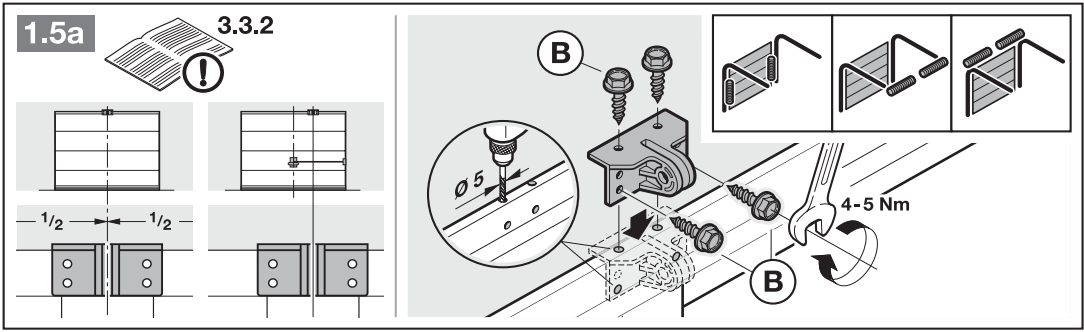
## 13 Dados técnicos

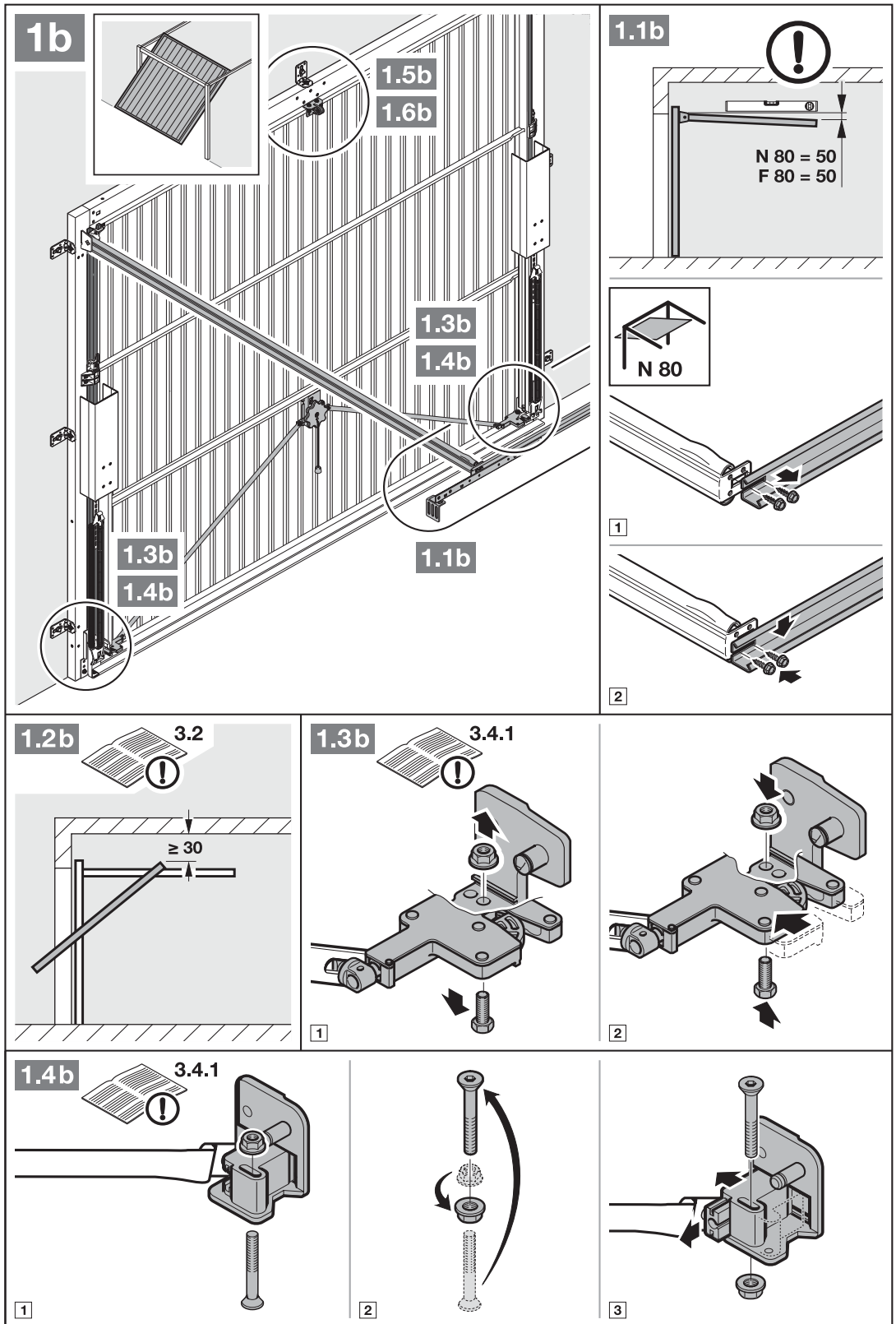
<b>Ligação à rede</b>	230 / 240 V, 50 / 60 Hz
<b>Stand-by</b>	aprox. 6 W
<b>Tipo de ligação à rede</b>	Y
<b>Tipo de protecção</b>	Só para espaços secos
<b>Intervalo de temperatura</b>	-20 °C a +60 °C
<b>Automatismo de desconexão</b>	É programado automaticamente e em separado para ambos os sentidos.
<b>Desconexão das posições finais/limitação de força</b>	<ul style="list-style-type: none"> <li>• Auto-ajustável</li> <li>• Sem desgaste, uma vez que se realiza sem interruptores mecânicos</li> <li>• Limitação do tempo de funcionamento adicional integrado de aprox. 45 segundos</li> <li>• Durante cada movimento de porta, automatismo de desconexão reajustável.</li> </ul>
<b>Carga nominal</b>	Ver logotipo

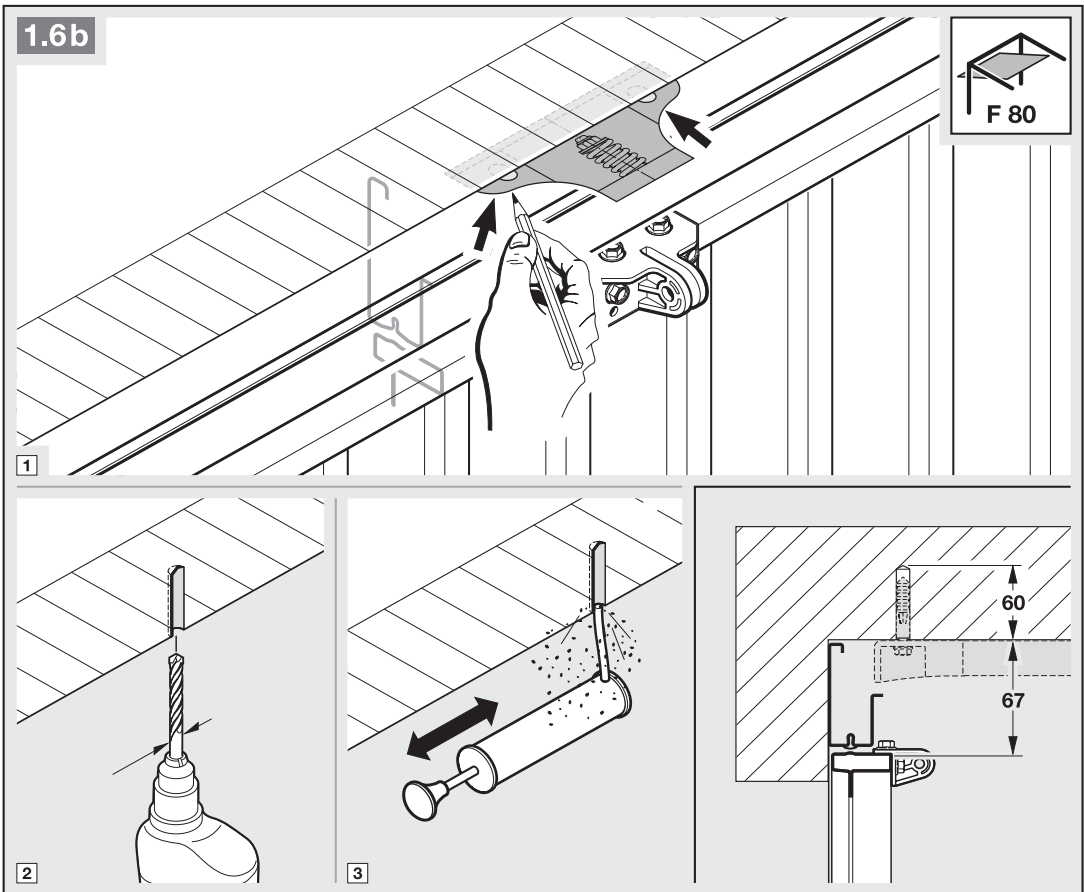
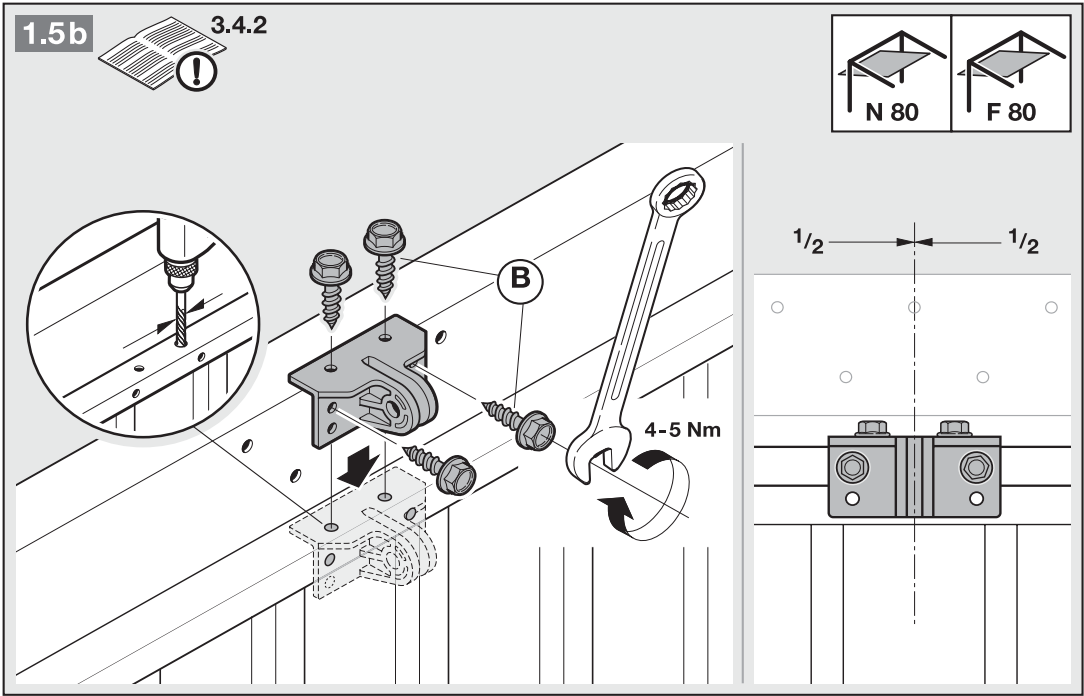
<b>Força de tracção e pressão</b>	Ver logotipo
<b>Motor</b>	Motor de corrente contínua com sensor de Hall
<b>Transformador</b>	com protecção térmica
<b>Técnica de ligação</b>	<ul style="list-style-type: none"> <li>• Borne roscado simples</li> <li>• máx. 1,5 mm<sup>2</sup></li> <li>• Para interruptores interiores e exteriores com funcionamento por impulso</li> </ul>
<b>Funções especiais</b>	<ul style="list-style-type: none"> <li>• Iluminação do automatismo, Luz de 2 minutos</li> <li>• É possível ligar uma célula fotoeléctrica com 2 fios</li> </ul>
<b>Desbloqueio mecânico</b>	Aquando de um corte de energia poderá ser accionado pelo interior com um cabo de tracção
<b>Telecomando</b>	Com o emissor de 2 teclas RSC 2 (433 MHz) e receptor de radiofrequência integrado com 6 posições de memória
<b>Guia universal</b>	Para portas seccionais e basculantes
<b>Velocidade de deslocação da porta</b>	aprox. 10,5 cm por segundo (depende do tipo e da dimensão da porta, bem como do peso da folha da porta)
<b>Emissão do som do ar do automatismo para porta de garagem</b>	O equivalente nível de ruído permanente de 70 dB (pesado A) não é excedido com três metros de distância.
<b>Barra de guia</b>	<ul style="list-style-type: none"> <li>• Extremamente plana (30 mm)</li> <li>• Três peças</li> <li>• Com cremalheira patenteada, que não necessita de manutenção</li> </ul>
<b>Aplicação</b>	<ul style="list-style-type: none"> <li>• Exclusivamente para garagens particulares</li> <li>• Para portas basculantes e seccionais com marcha fácil até uma área de porta de 7,125 m<sup>2</sup></li> <li>• <b>Não</b> é permitido para o uso industrial e comercial.</li> </ul>



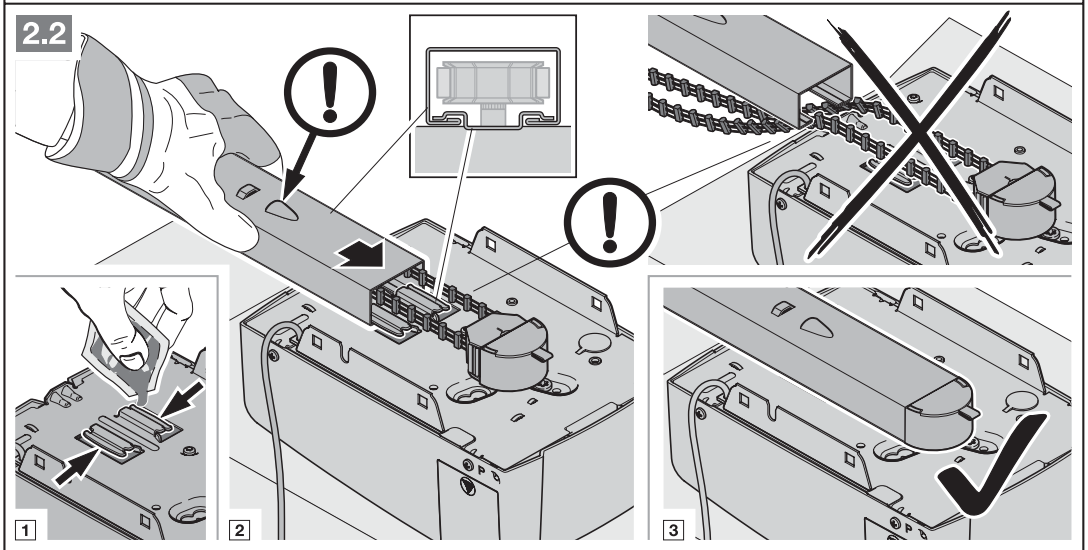
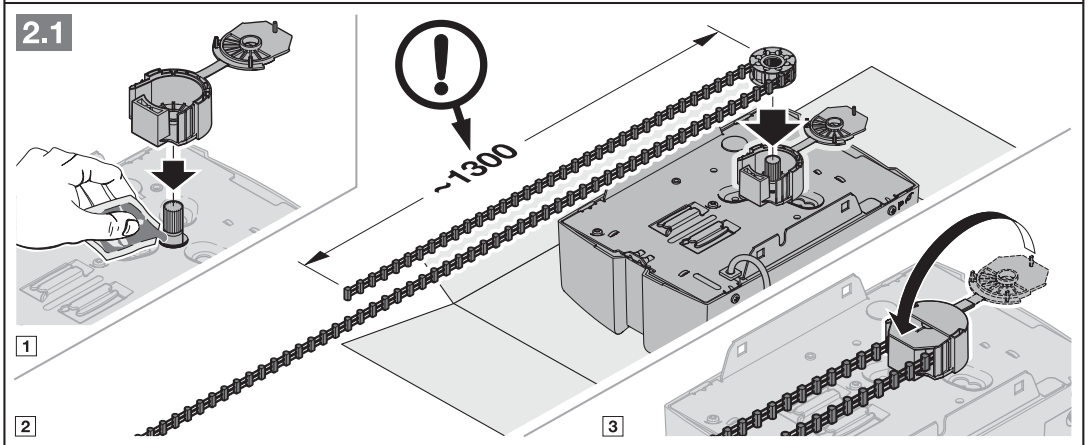
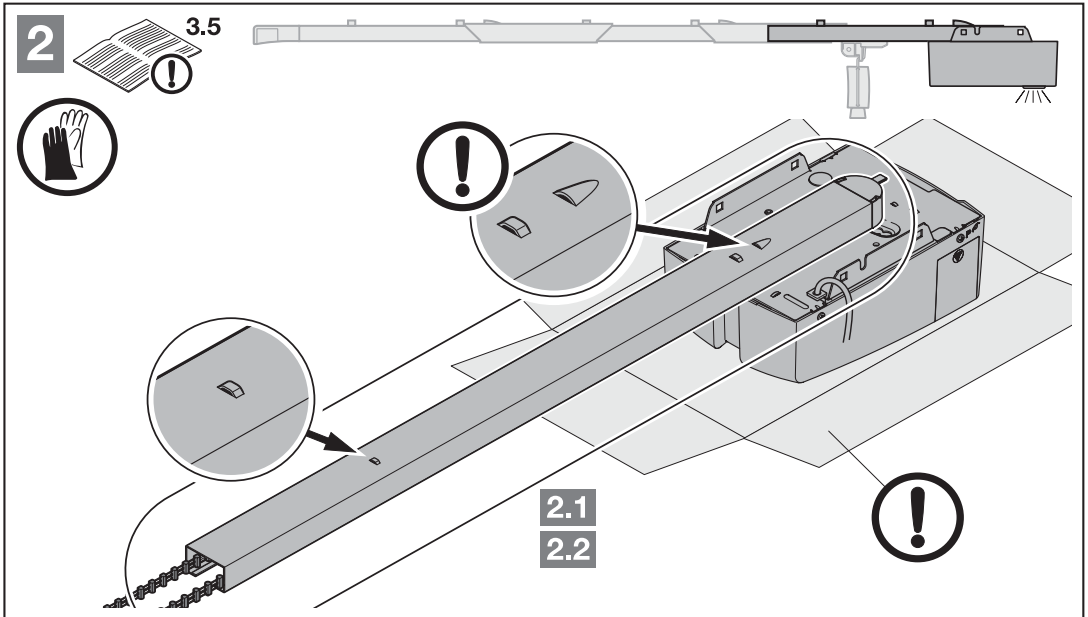


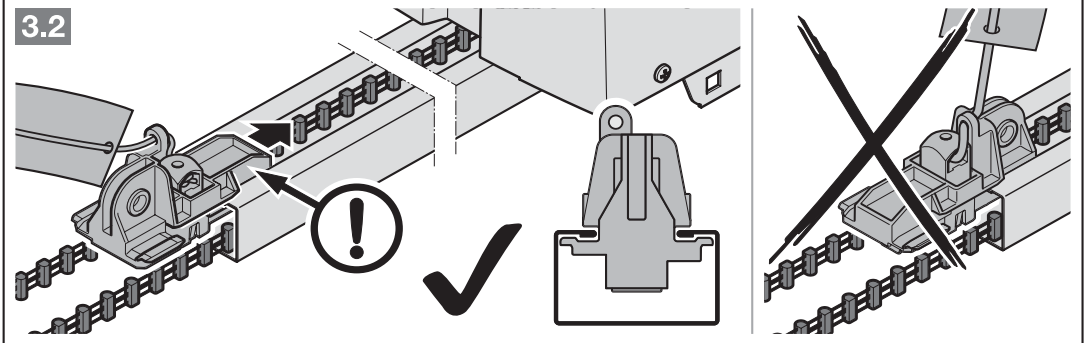
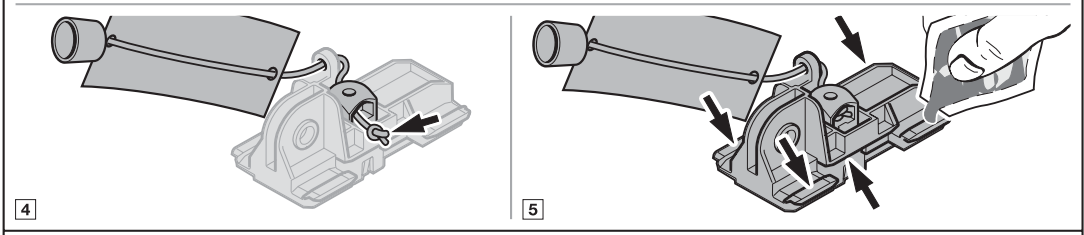
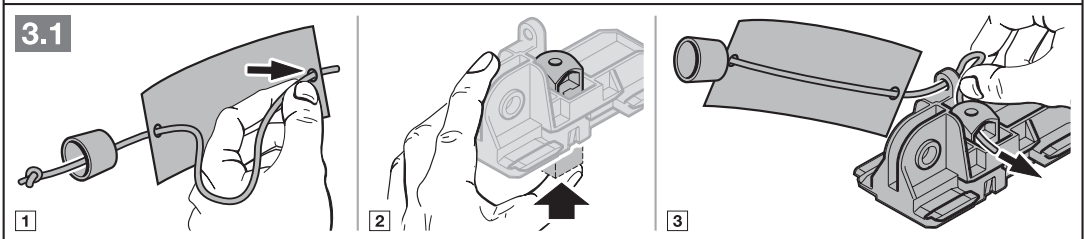
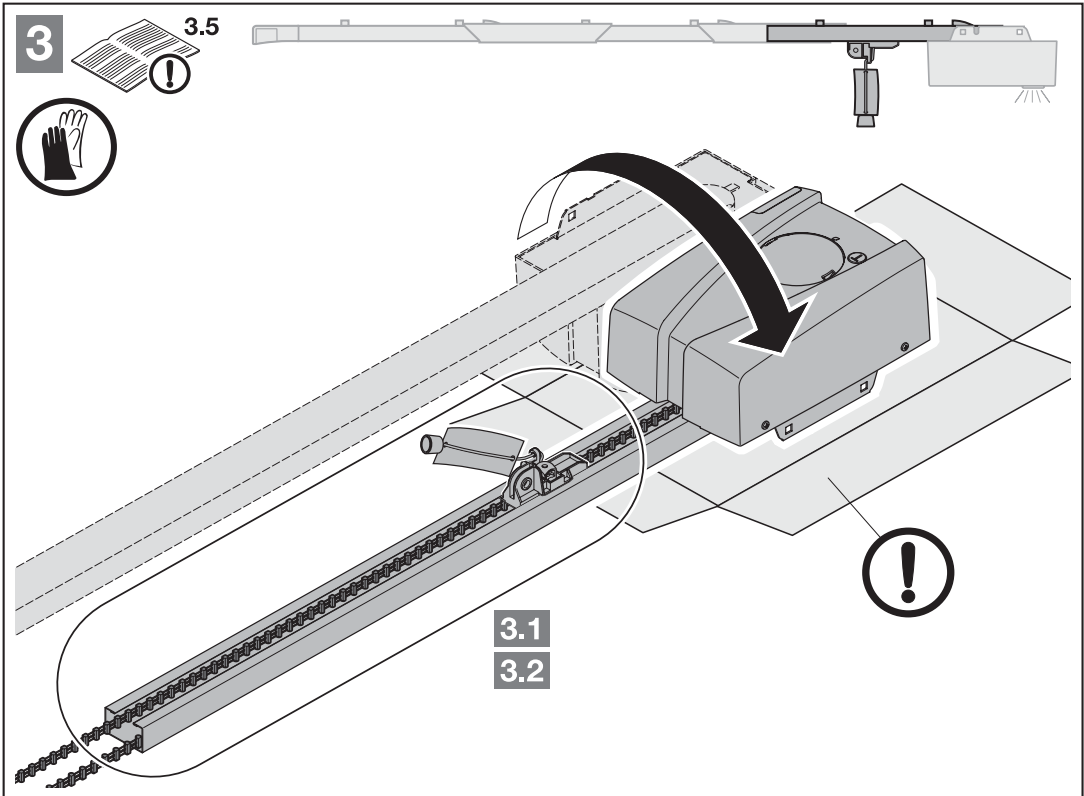






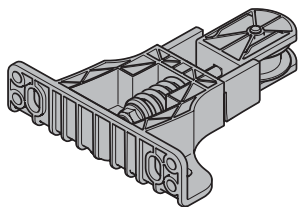






4

3.5 

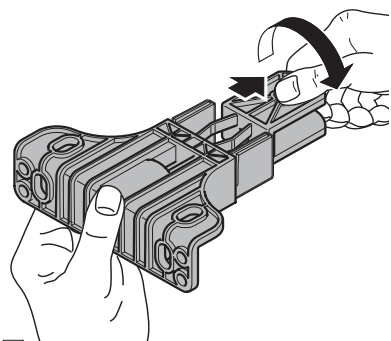


4.1

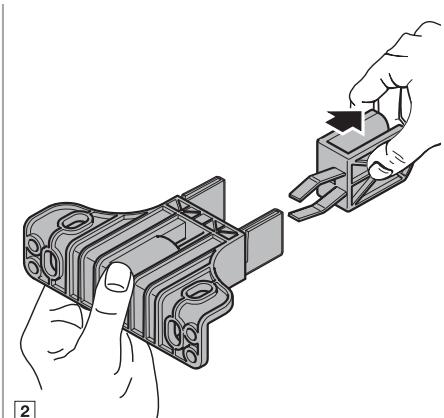
4.2

4.3

4.1



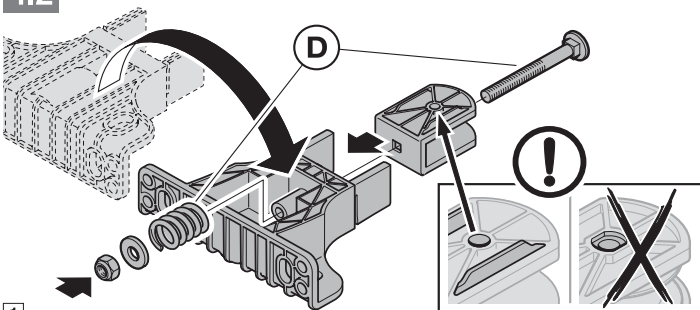
1



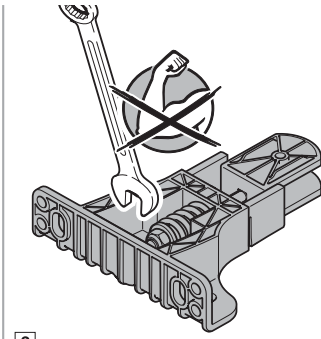
2

3

4.2

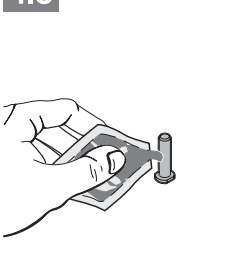


1

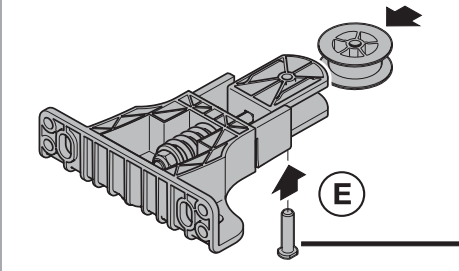


2

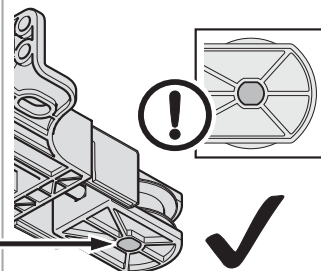
4.3



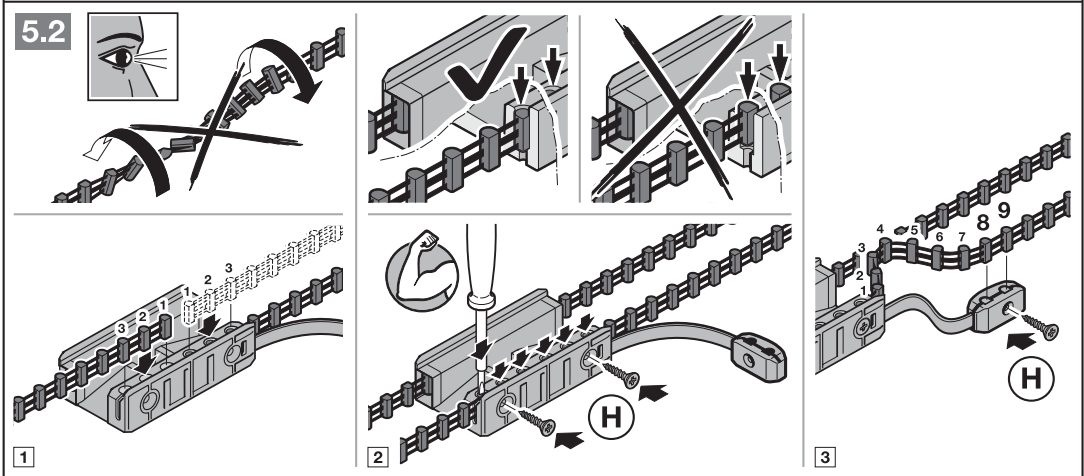
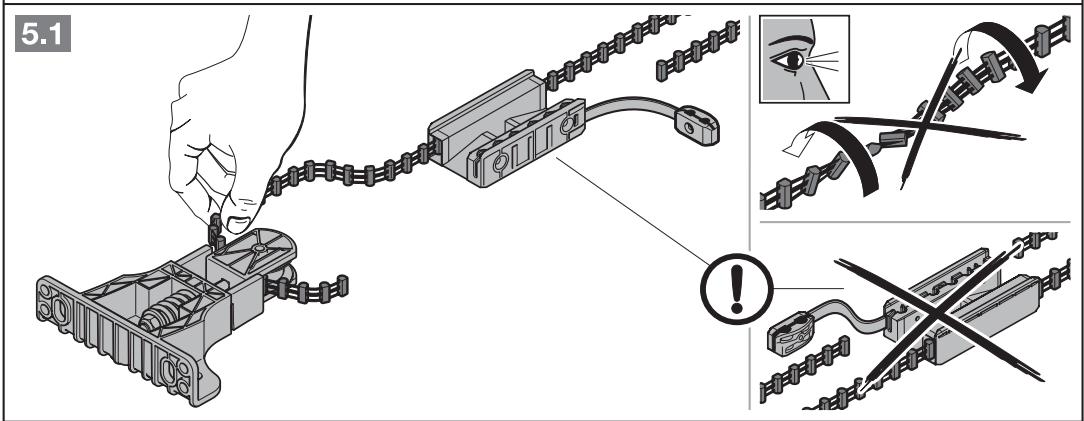
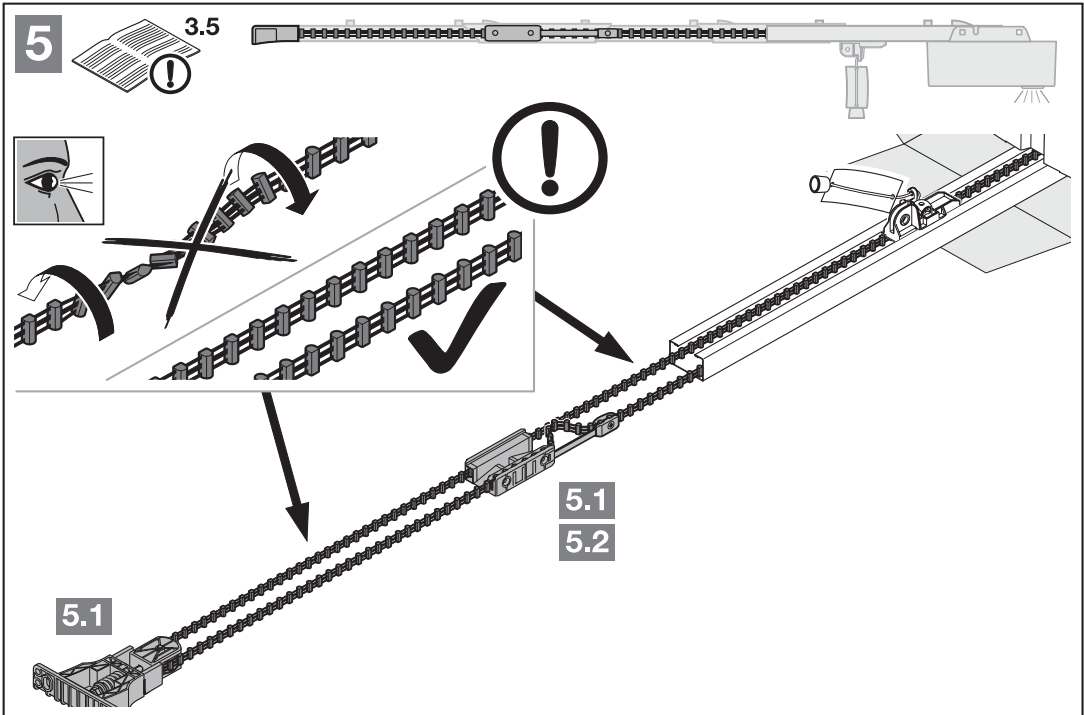
1

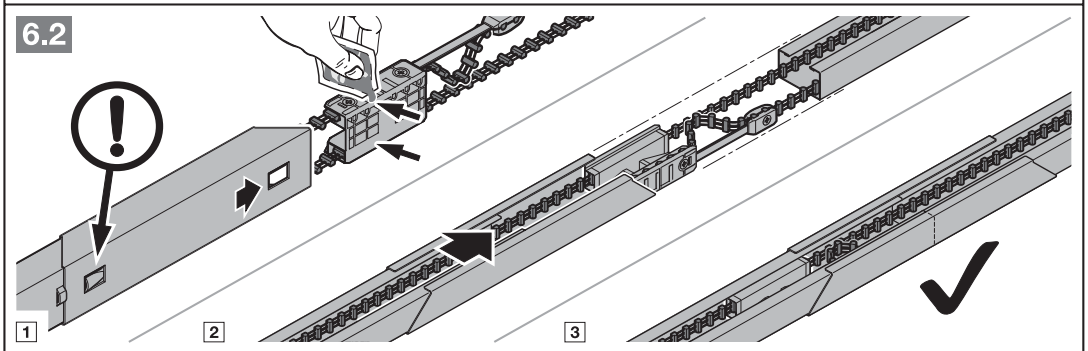
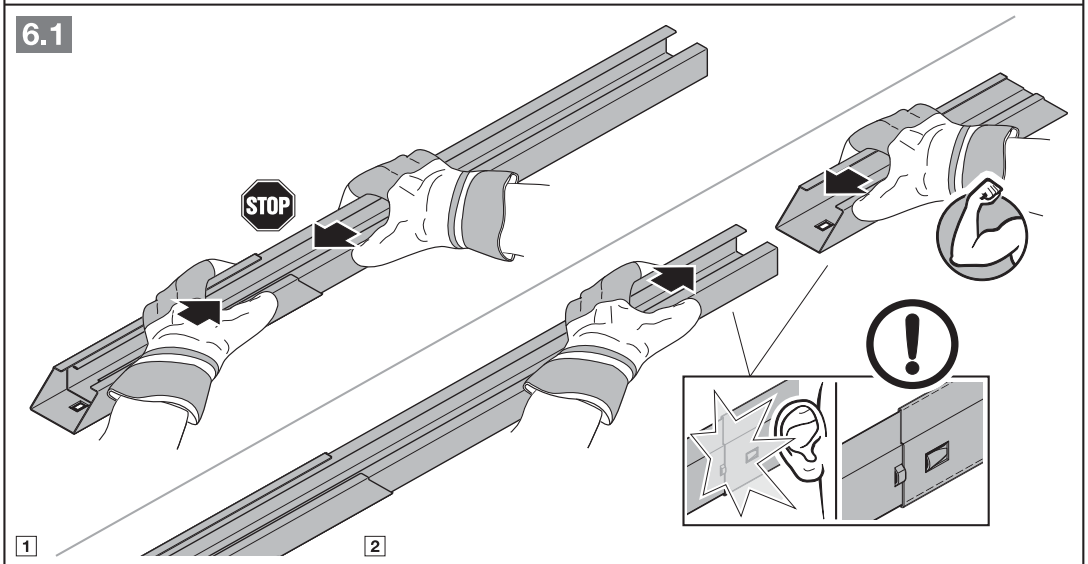
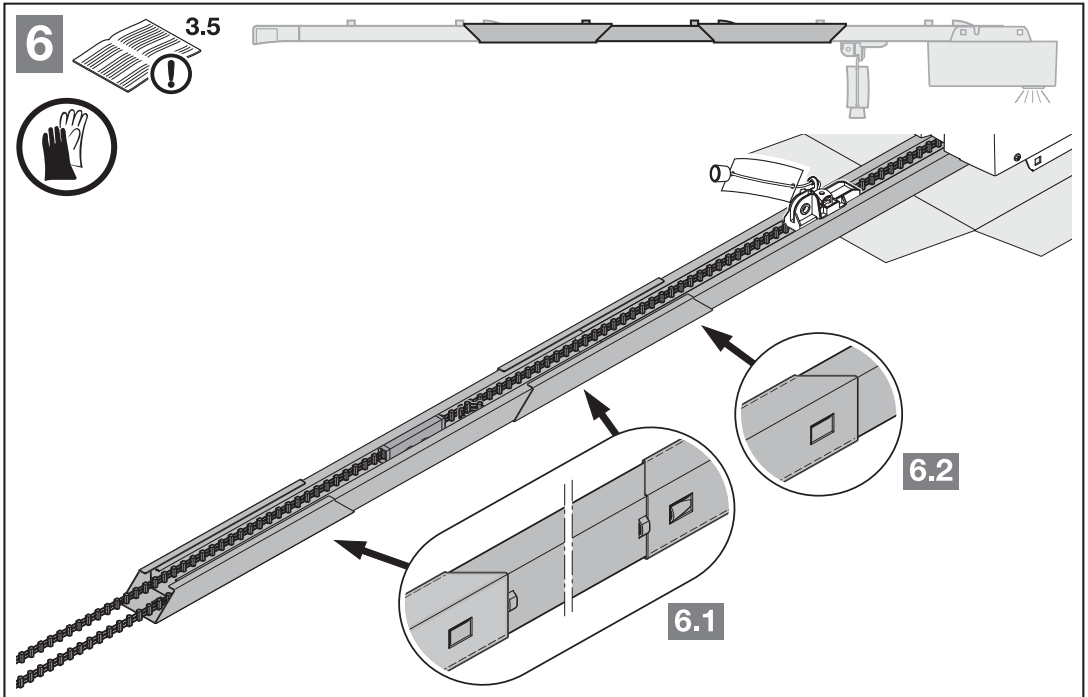


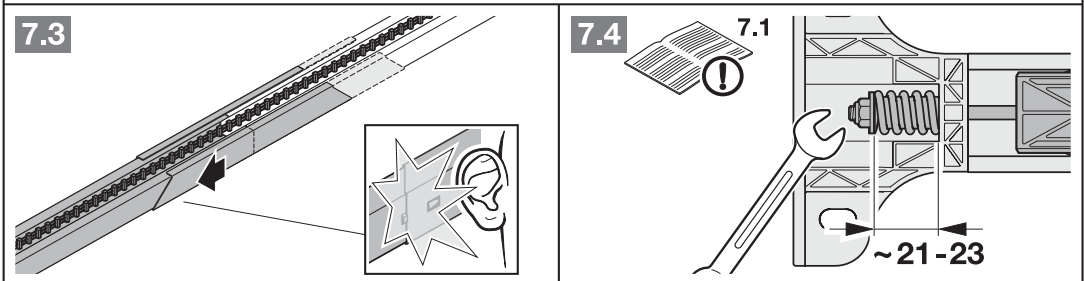
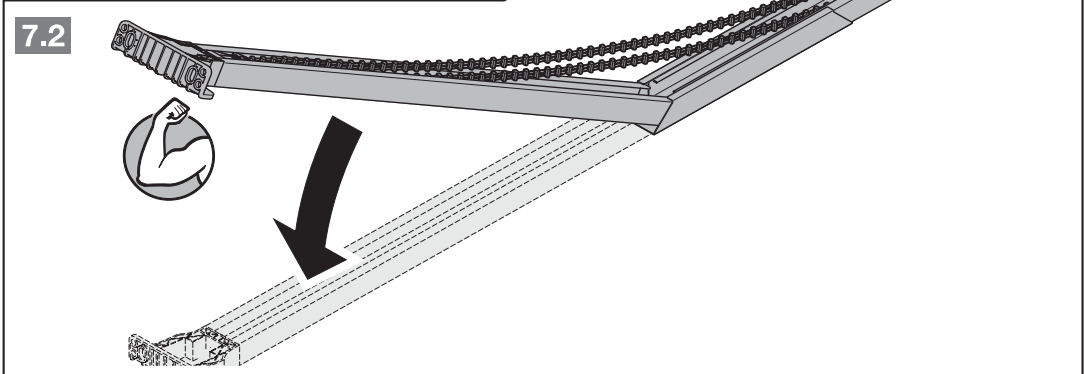
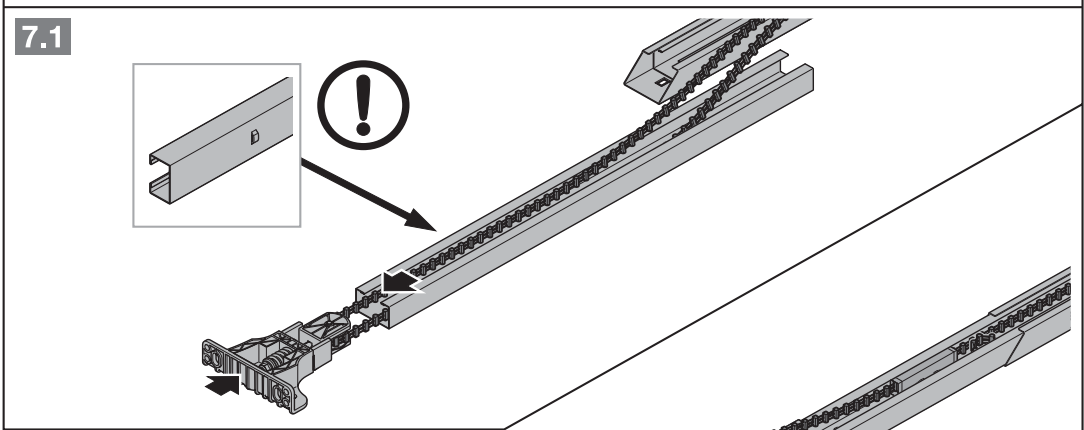
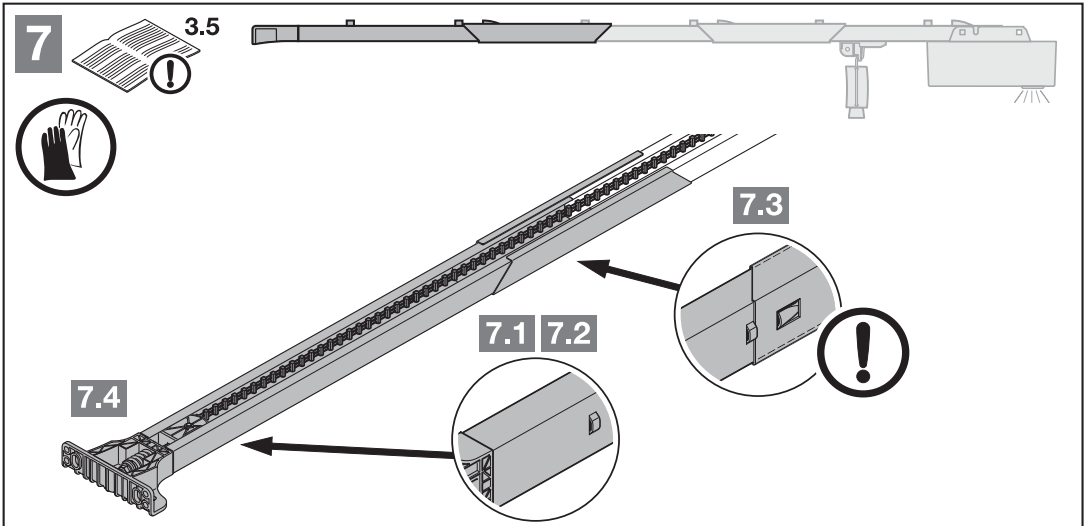
2

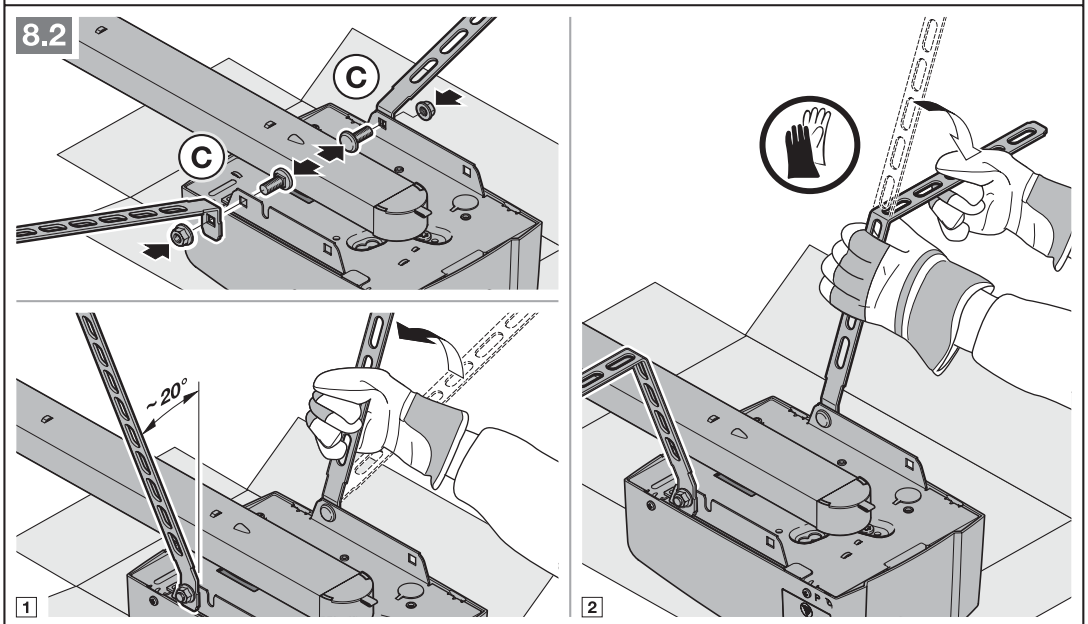
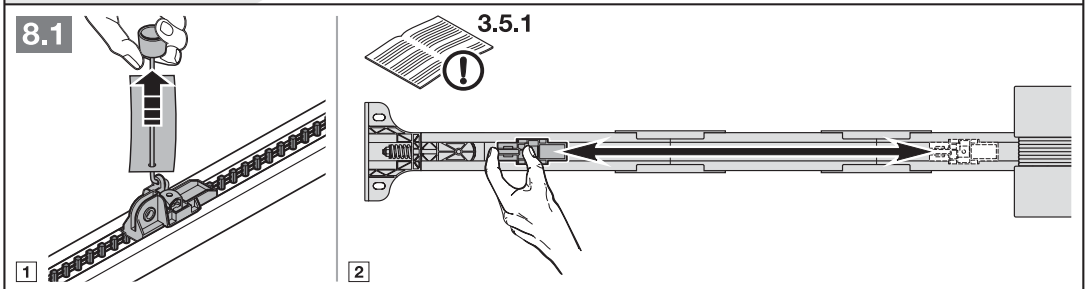
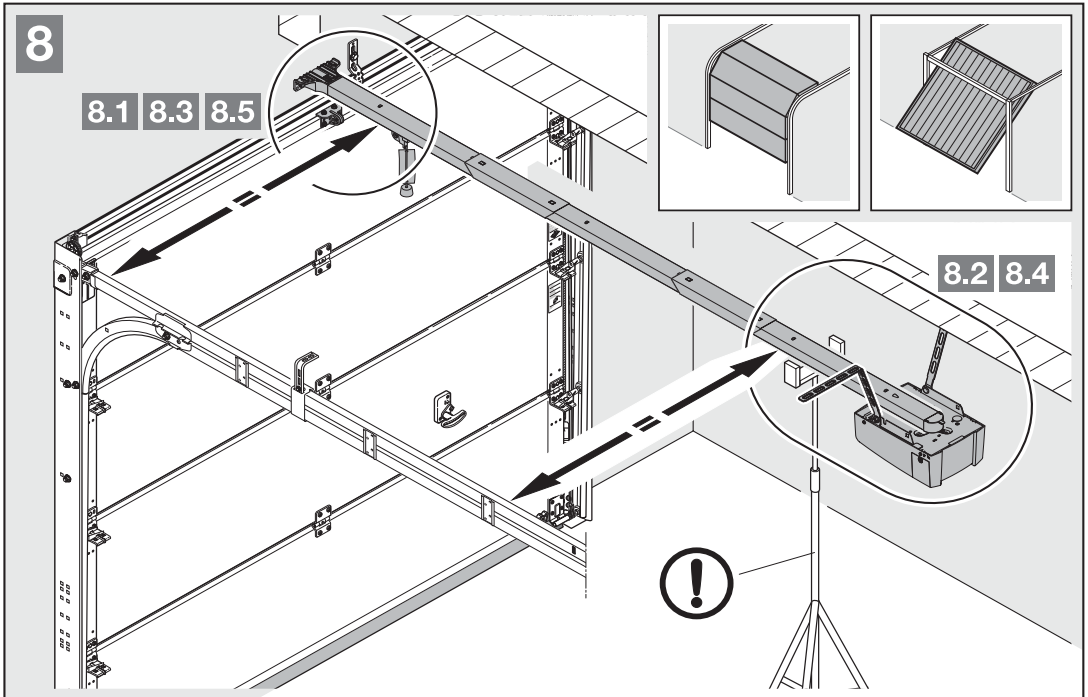


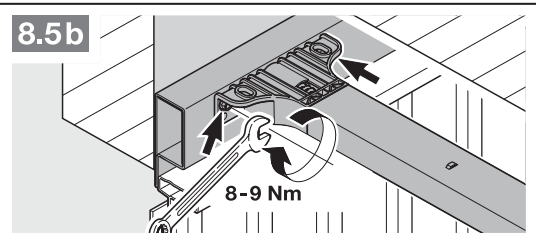
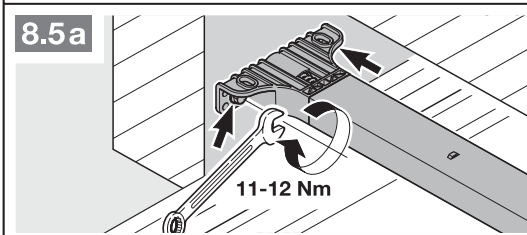
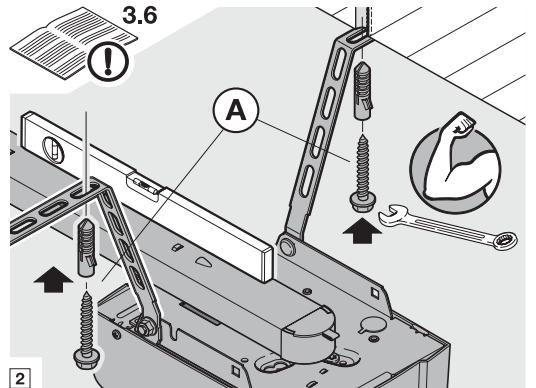
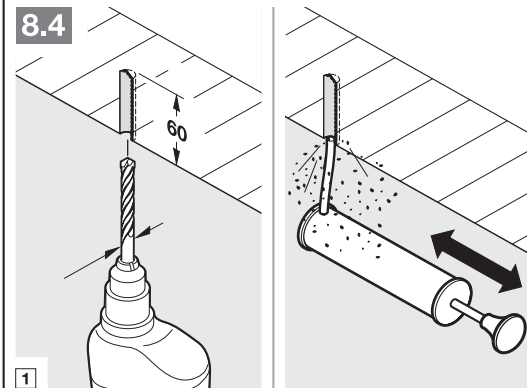
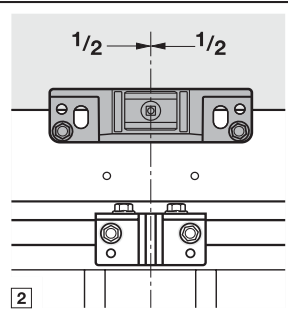
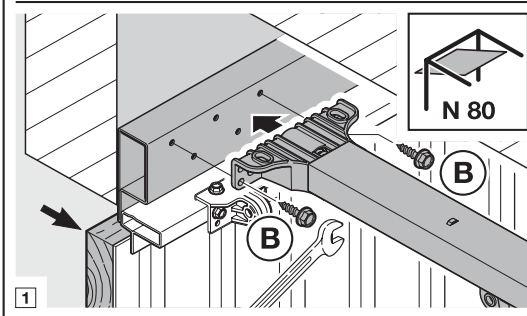
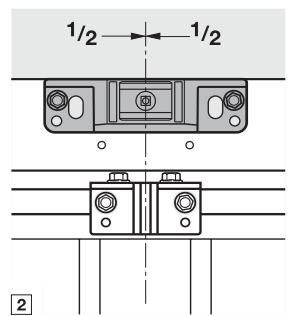
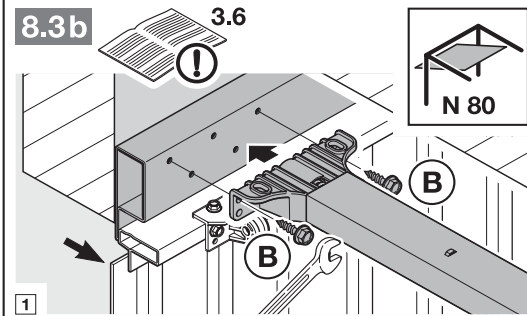
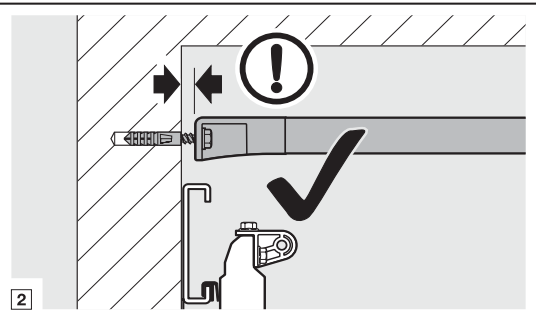
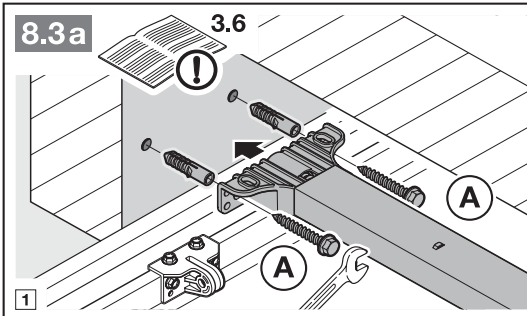
3



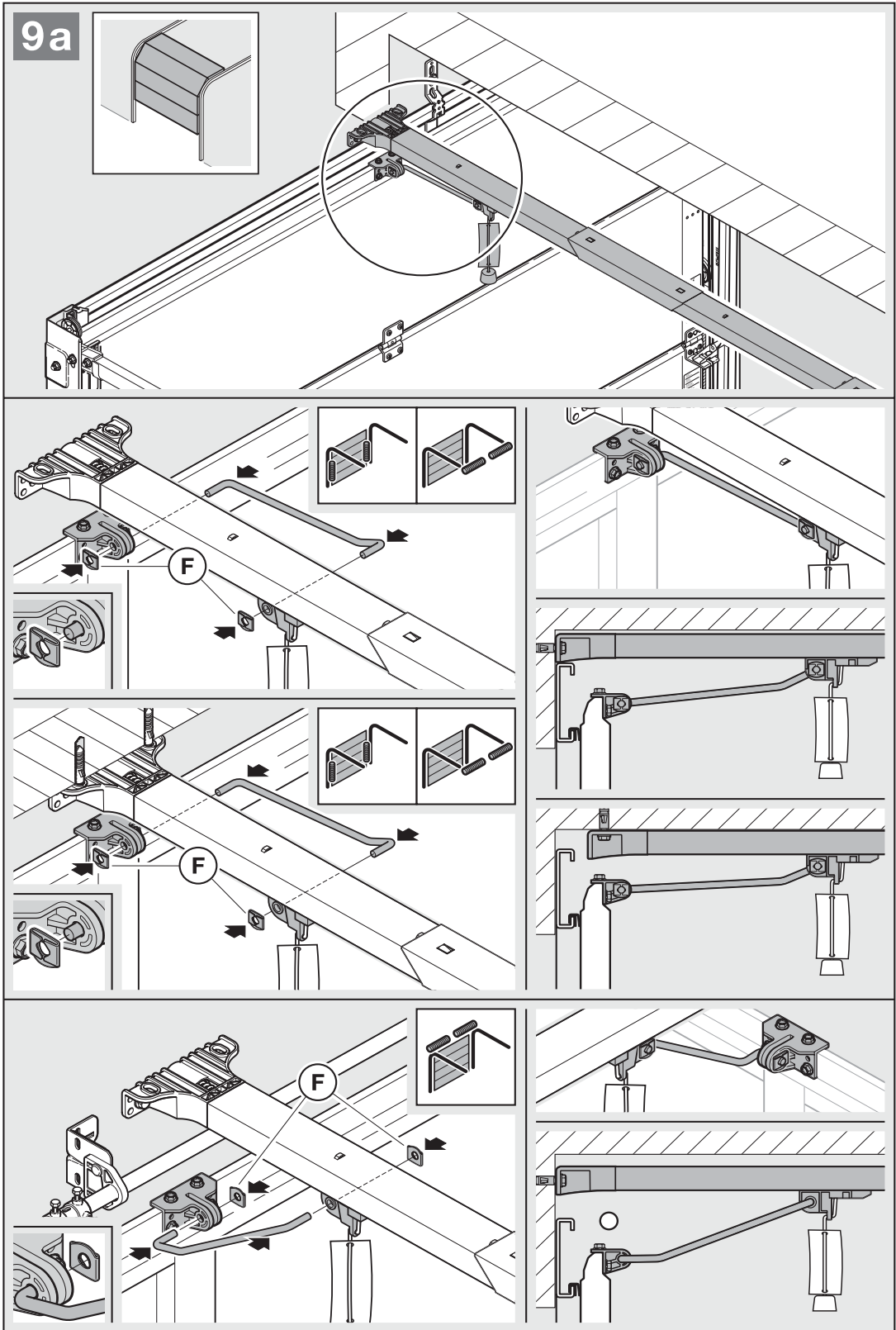




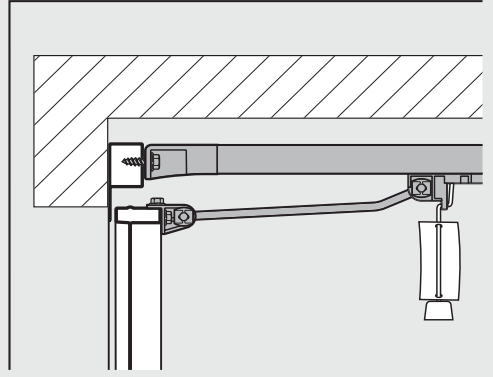
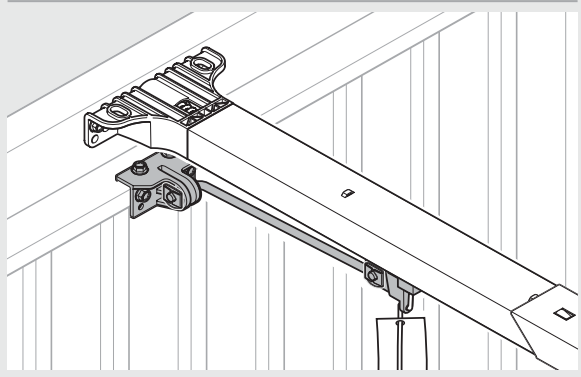
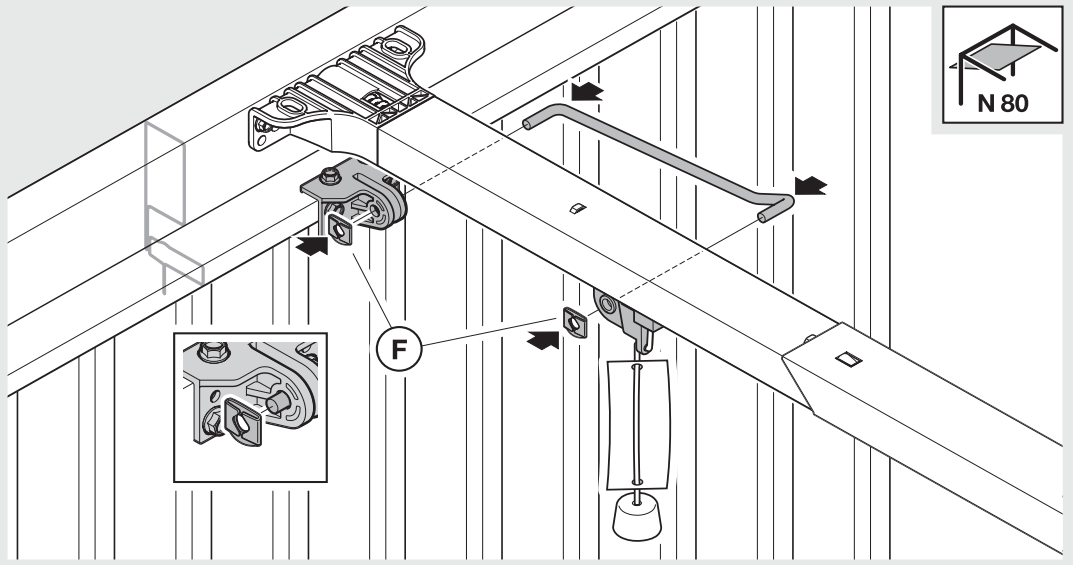
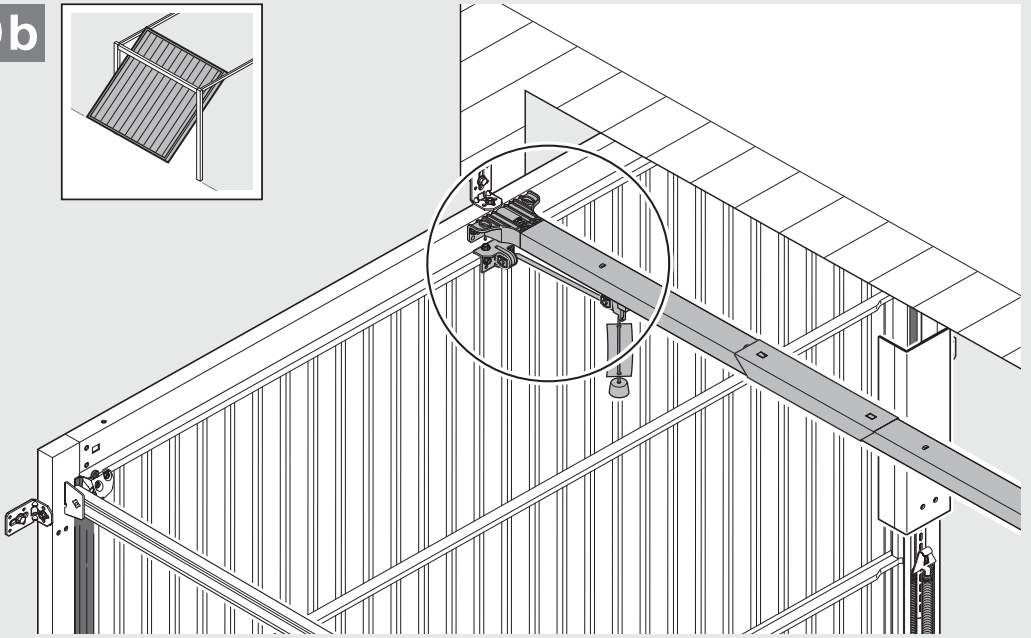
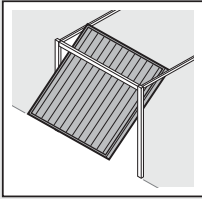


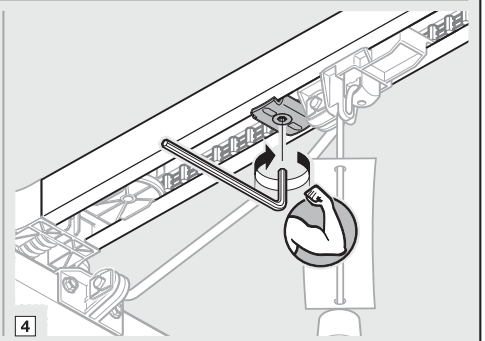
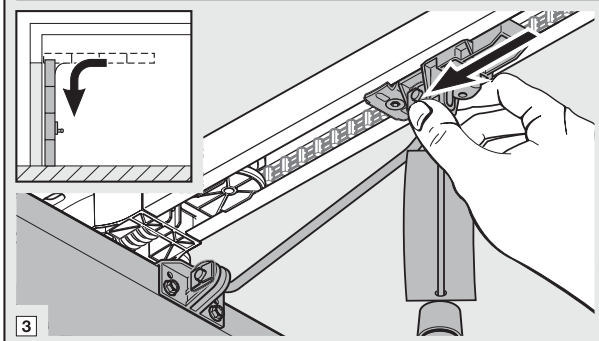
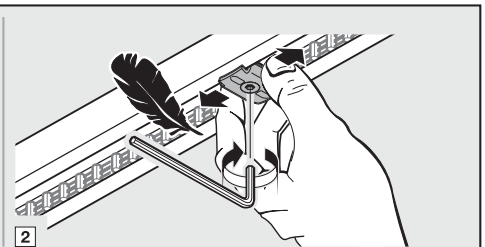
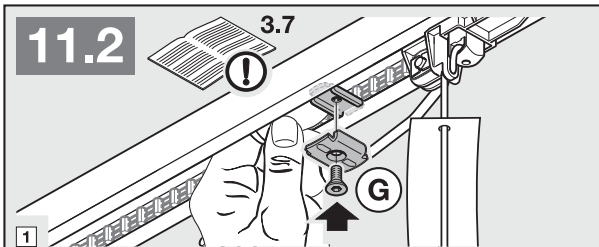
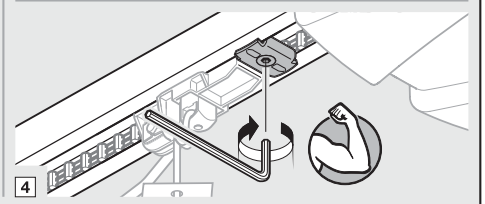
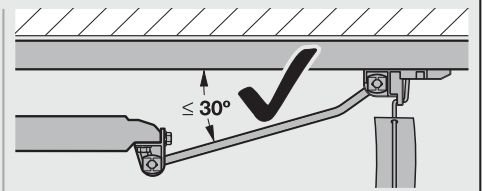
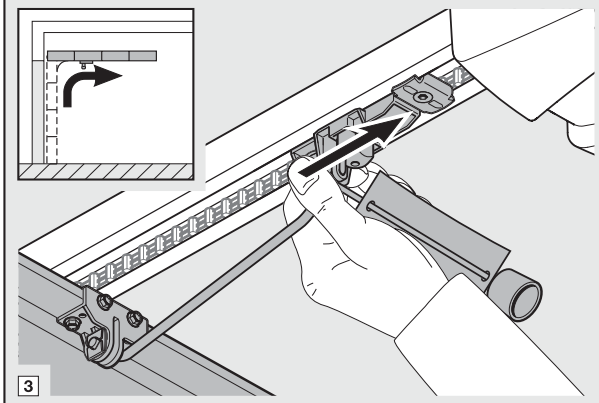
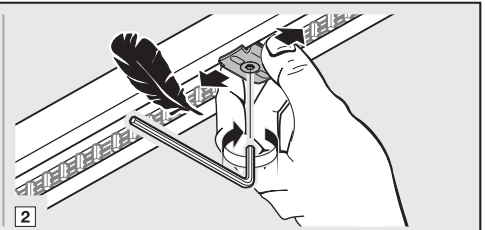
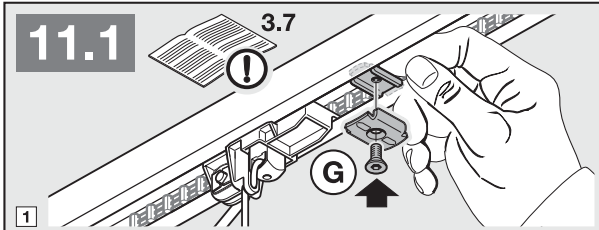
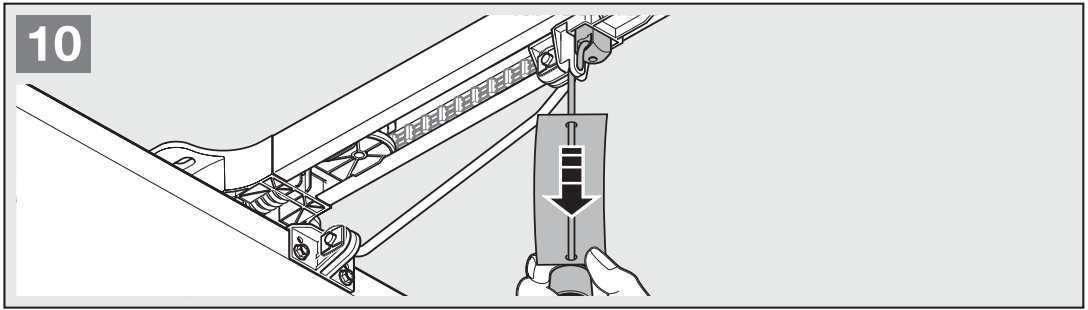


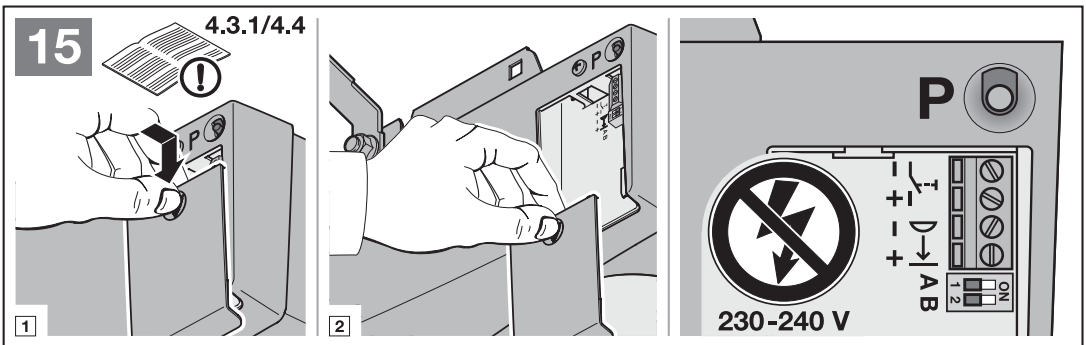
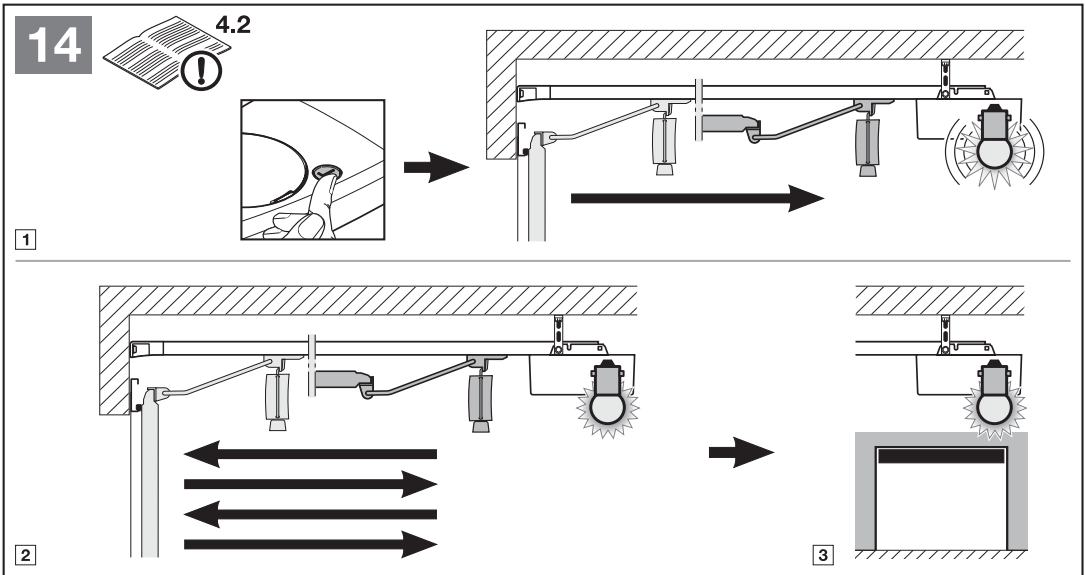
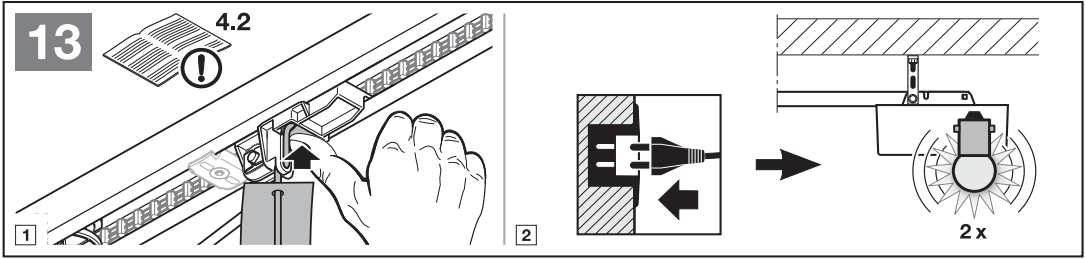
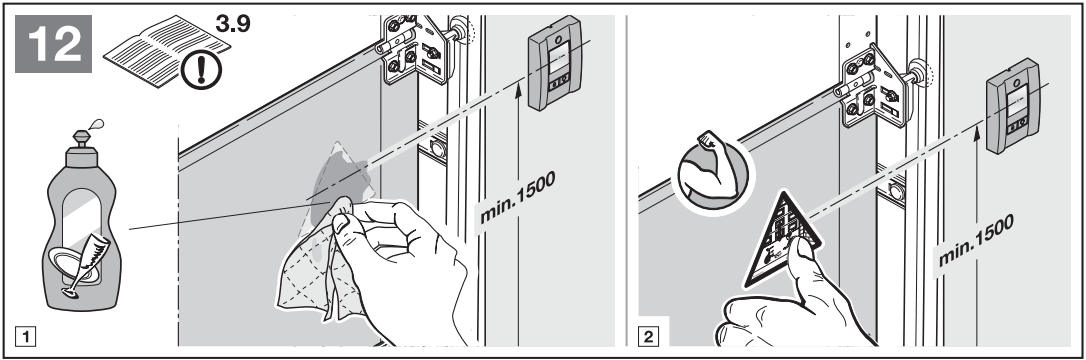


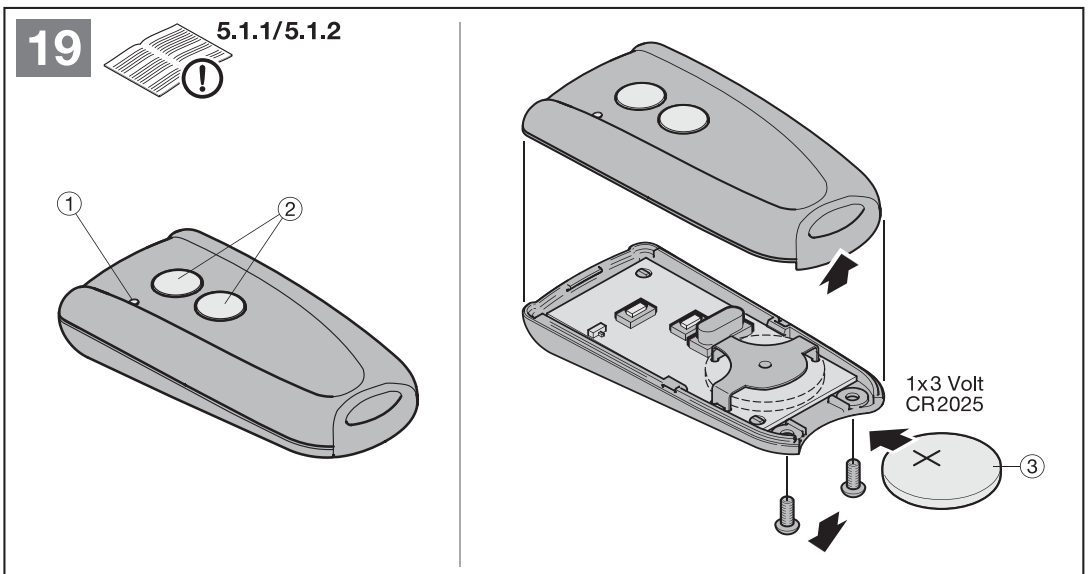
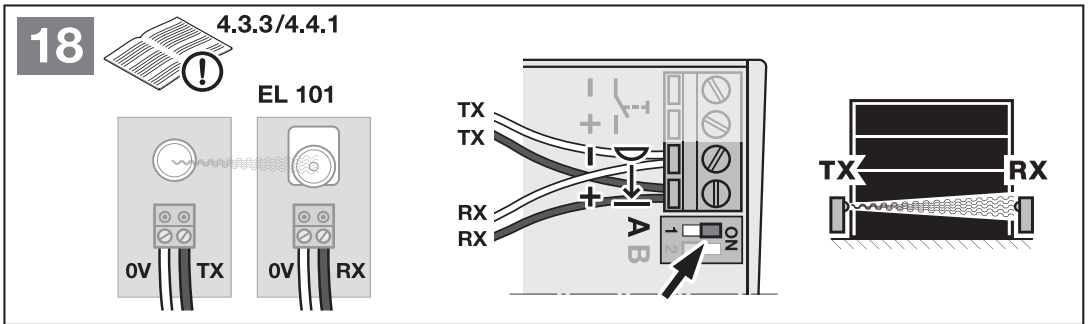
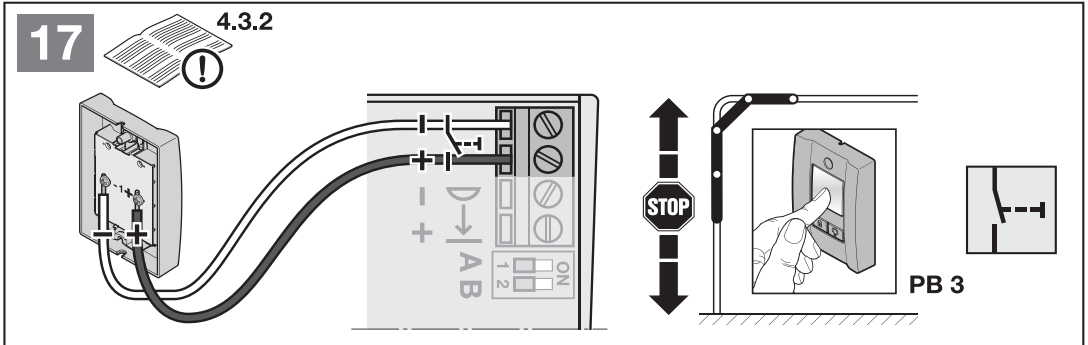
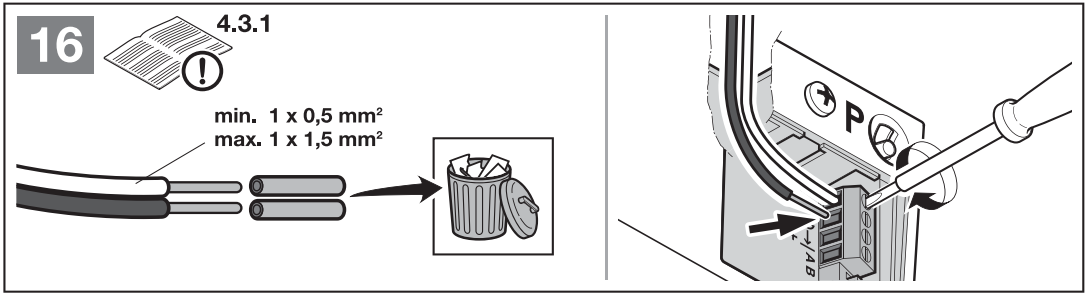


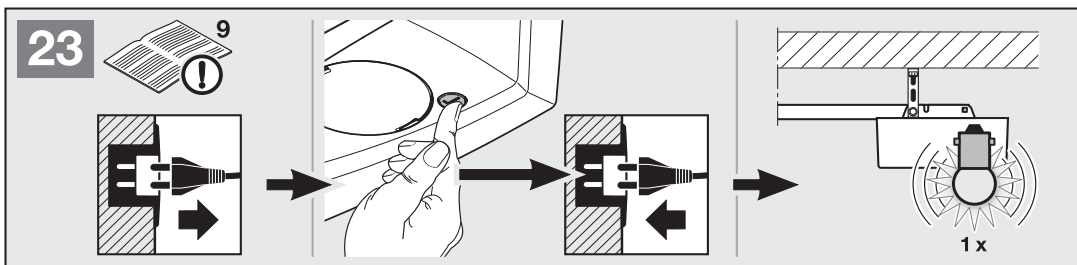
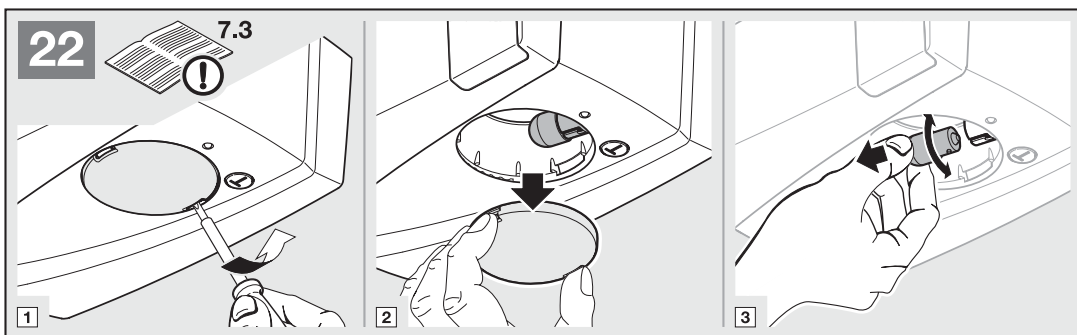
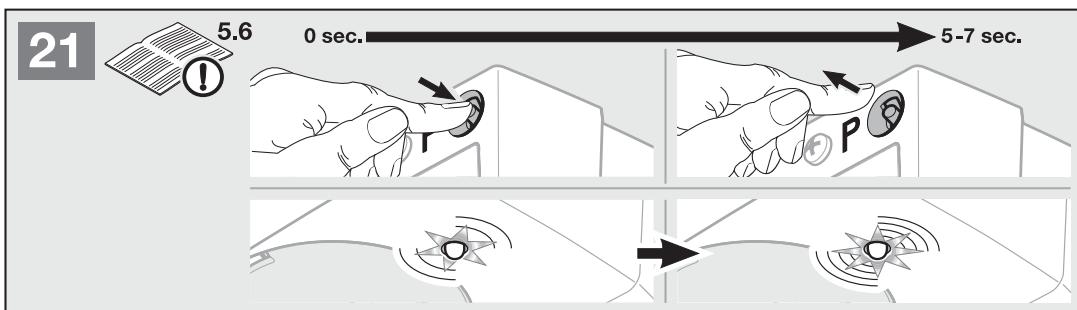
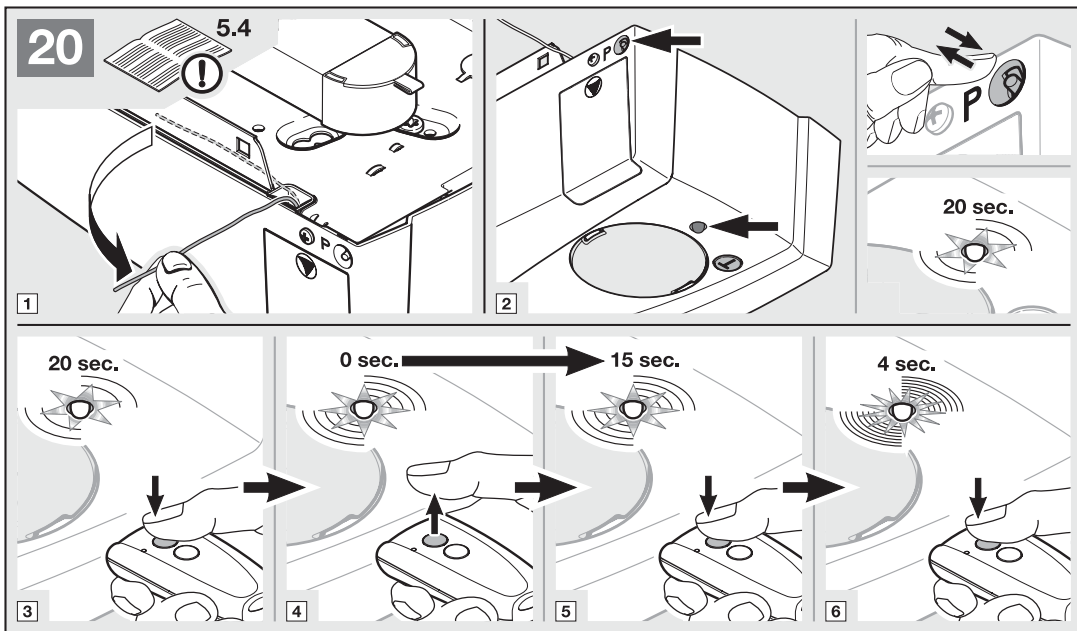
9b

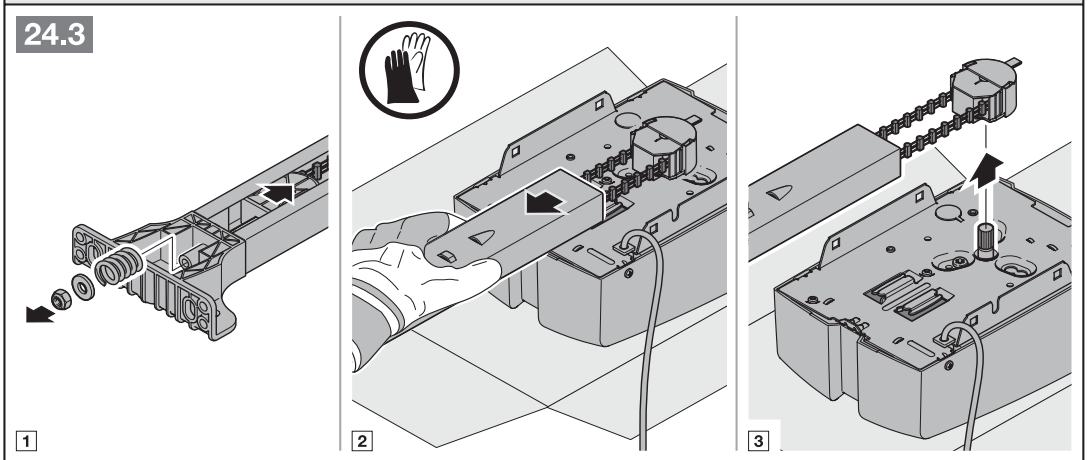
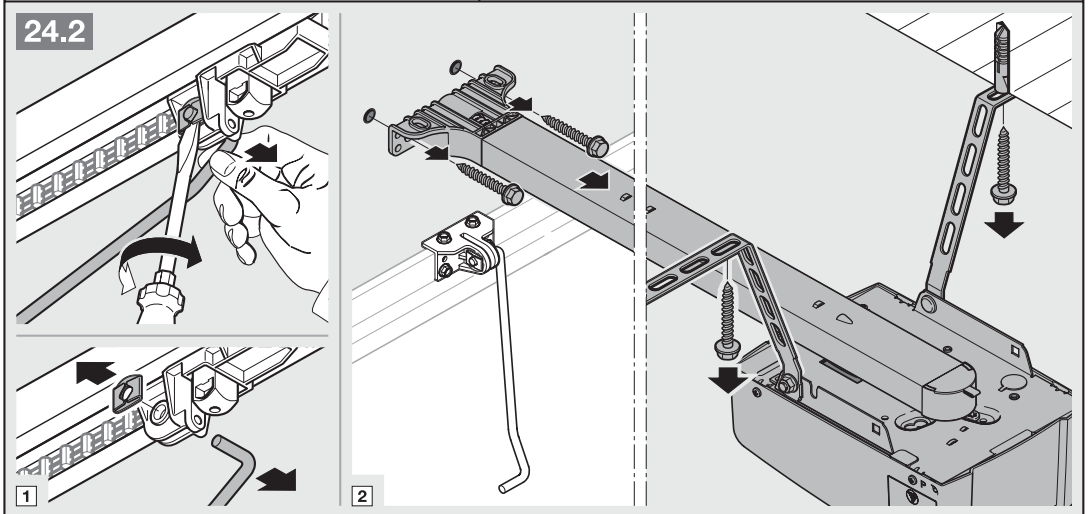
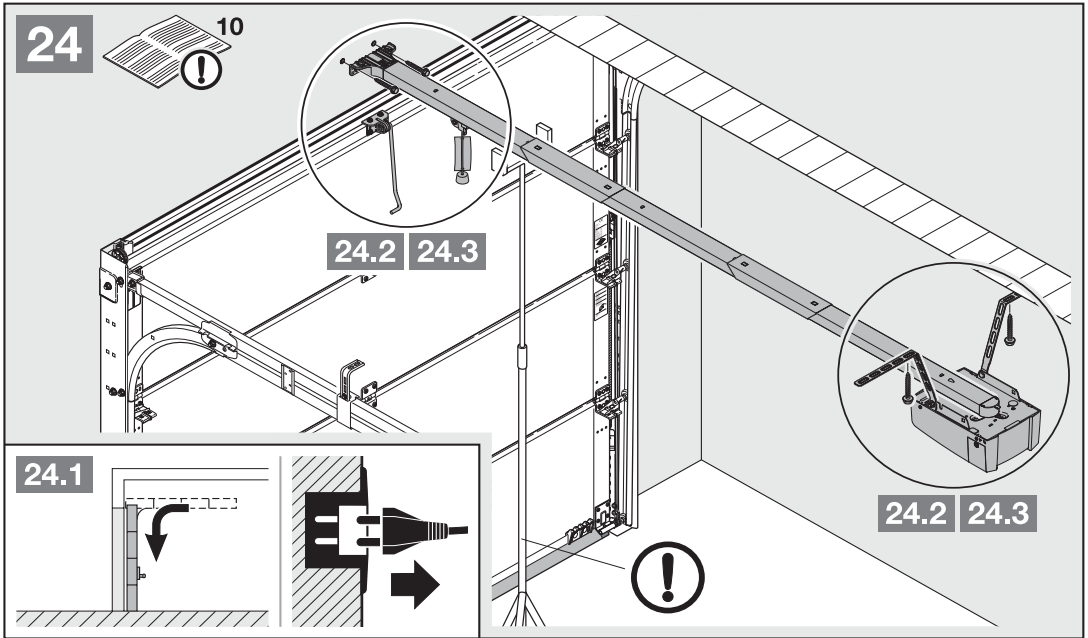






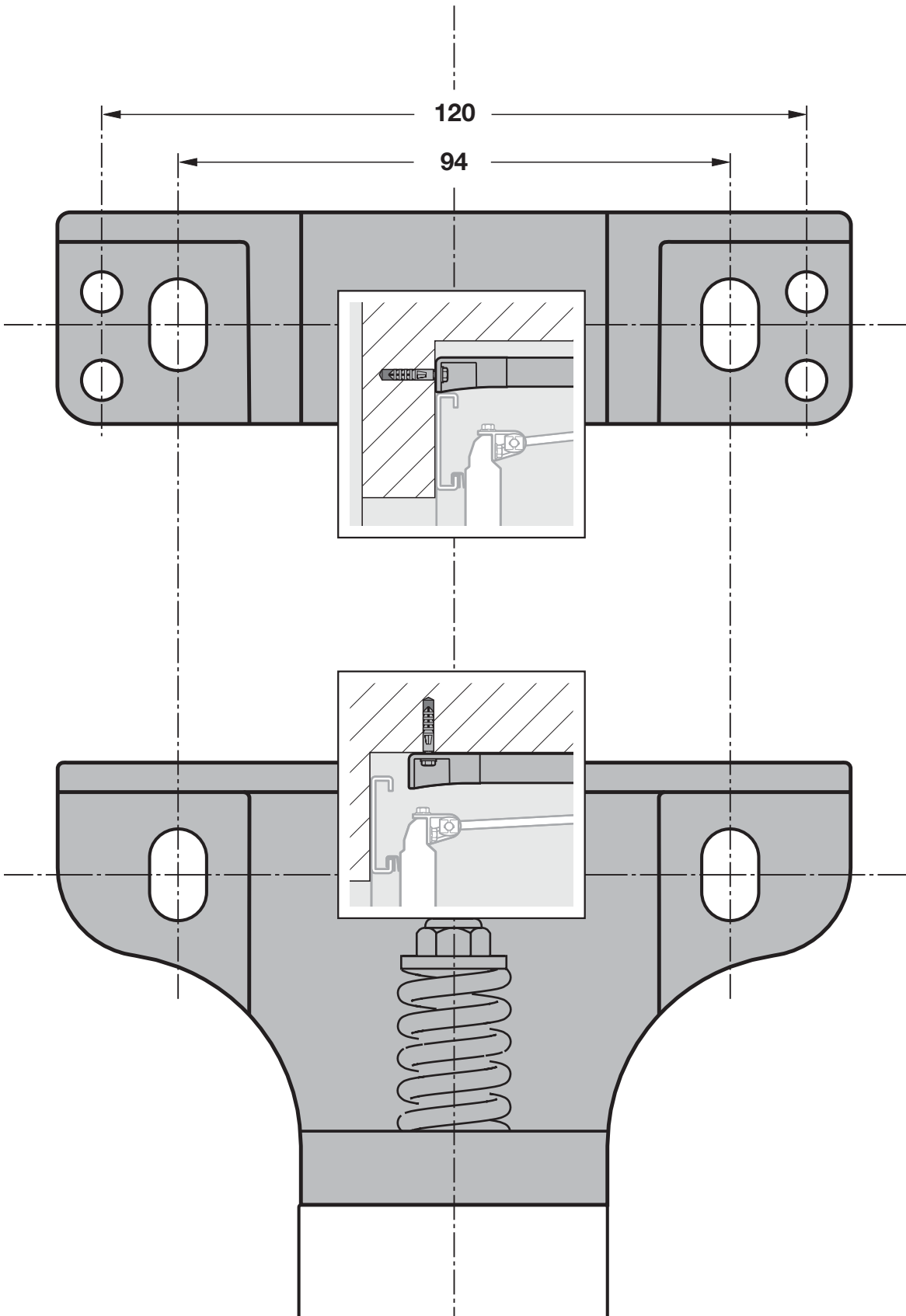




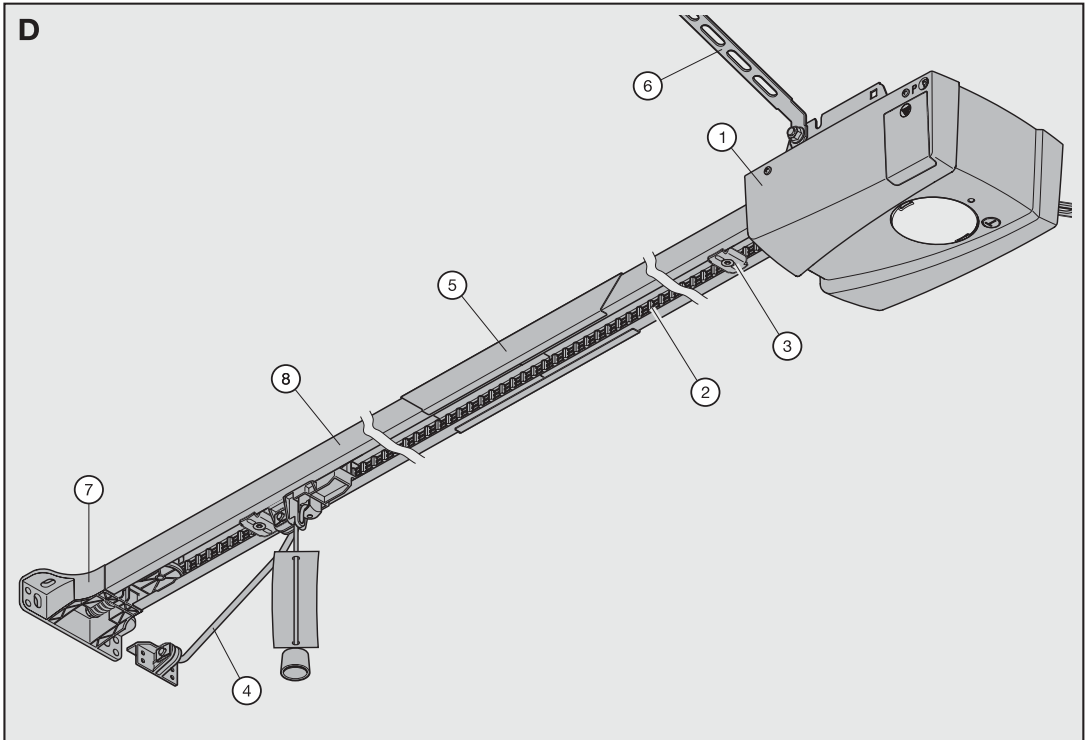












1		1
2		1
3		1
4		1
5		1
6		1

7		1
8		1



TR10L003-B RE / 12.2013

## **Liftronic 500**

HÖRMANN KG Verkaufsgesellschaft  
Upheider Weg 94-98  
D-33803 Steinhagen  
[www.hoermann.com](http://www.hoermann.com)